

Schlüter®-RONDEC-STEP

Profilé d'angle et de finition

pour la protection et la décoration des revêtements muraux

2.8

Fiche produit

Applications et fonctions

Schlüter-RONDEC-STEP est un profilé conçu pour la finition des plans de travail de cuisines destinés à recevoir un carrelage. Le profilé forme un angle extérieur arrondi symétrique au revêtement carrelé, la partie verticale recouvrant le chant du plan de travail.

Ces profilés en aluminium existent en deux versions pour une finition sur mesure.

L'espace libre de Schlüter-RONDEC-STEP-CT permet de réaliser une finition décorative par incorporation de carrelage identique ou différent de celui du plan de travail, pour une pose ornementale.

Outre leur fonction décorative, les profilés offrent une protection efficace des arêtes contre les sollicitations mécaniques.

Des angles rentrants et sortants permettent un raccordement aisé et soigné des profilés RONDEC-STEP.



Matériaux

RONDEC-STEP, fabriqué en aluminium, est disponible en différentes finitions anodisées.

AE = Alu. naturel anodisé mat
ACGB = Alu. chromé anodisé brossé
C/A = MyDesign by Schlüter-Systems*

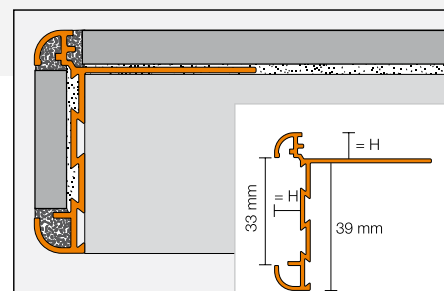
*uniquement Schlüter-RONDEC-STEP

Propriétés des matériaux et domaines d'utilisation :

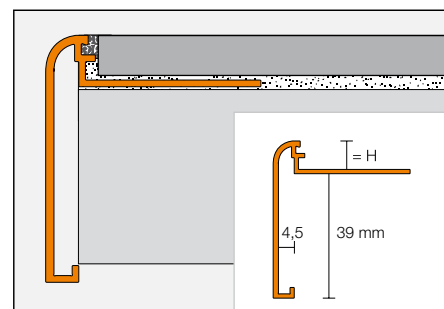
Schlüter-RONDEC-STEP est disponible dans de nombreux matériaux et finitions. Le choix du profilé doit être déterminé au cas par cas, en fonction des contraintes chimiques, mécaniques et autres prévisibles. Les informations suivantes sont donc d'ordre purement général.

L'anodisation de l'aluminium protège la surface et la rend inaltérable dans le cadre d'une utilisation normale. Les surfaces visibles doivent être protégées contre les risques d'abrasion ou de rayures. L'aluminium est sensible aux produits alcalins. En présence d'humidité, les matériaux à base de ciment présentent une alcalinité qui peut, selon la concentration et la durée de contact, corroder l'aluminium (formation d'hydroxyde d'aluminium).

Il convient donc d'éliminer immédiatement les résidus de mortier-collé et de mortier-joint au niveau des surfaces visibles et de ne pas recouvrir d'un film les revêtements fraîchement posés. Le profilé doit être entièrement noyé dans la couche de contact avec le carreau afin d'éviter tout risque d'accumulation d'eau dans des cavités.



Schlüter-RONDEC-STEP-CT



Schlüter-RONDEC-STEP



Schlüter-RONDEC-STEP-AC (aluminium coloré) : l'aluminium est prétraité et recouvert d'une laque polyuréthane en poudre appliquée par pulvérisation. La couleur du revêtement est stable, résistante aux UV et aux intempéries. Les surfaces apparentes doivent être protégées contre les risques d'abrasion ou de rayures.



Dans le cadre de la gamme MyDesign by Schlüter-Systems*, le profilé RONDEC-STEP-AC (alu. coloré) peut recevoir une impression personnalisée (autres caractéristiques, voir DILEX-AHK-AC/DILEX-AHKA-AC).

* Pour toute question concernant MyDesign by Schlüter-Systems, n'hésitez pas à contacter nos conseillers techniques et notre service technique.

Nota : étant donné l'utilisation de techniques de fabrication différentes, il n'est pas exclu que les profilés RONDEC-STEP et les autres profilés Schlüter à surface anodisée présentent de légères différences de couleur.

Mise en œuvre

1. Sélectionner le profilé RONDEC-STEP en fonction de l'épaisseur du carrelage.
2. Déposer du mortier-colle à l'aide d'une spatule crantée aux endroits où le profilé est destiné à être posé.
3. Noyer l'ailette de fixation à perforations trapézoïdales du profilé RONDEC-STEP dans le lit de mortier-colle et l'aligner.
4. Recouvrir l'ailette de fixation de mortier-colle sur toute sa surface au moyen d'une spatule.
5. Noyer les carreaux adjacents au profilé et les ajuster de sorte qu'ils arrivent à fleur de l'arête supérieure du profilé. (La hauteur du profilé ne doit en aucun cas dépasser celle de la surface du revêtement ; elle pourra être inférieure d'1 mm au maximum). Les carreaux doivent adhérer sur toute la surface le long du profilé.
6. Le carreau est appliqué contre l'espaceur, ce qui garantit un joint d'une épaisseur constante de 1,5 mm.
7. Pour le profilé Schlüter-RONDEC-STEP-CT, couper le carrelage de la largeur de l'espace libre du profilé et le coller avec un mortier-colle adapté.
8. Garnir entièrement l'espace entre le profilé et les carreaux avec du mortier de jointoiement.
9. Protéger les surfaces sensibles à l'aide des matériaux appropriés, afin d'éviter rayures et dégradations. Enlever immédiatement les résidus de mortier-colle ou de mortier-joint.
10. Des angles rentrants et sortants coordonnés font partie de la gamme.



Schlüter-RONDEC-STEP



Schlüter-RONDEC-STEP-CT

Nota

Schlüter-RONDEC-STEP ne nécessite pas d'entretien particulier. Ne pas utiliser de produit de nettoyage abrasif sur des surfaces sensibles. Remédier aux éventuelles dégradations de la couche anodisée en appliquant une couche de peinture.



Vue d'ensemble :

Schlüter®-RONDEC-STEP

AE = Alu. naturel anodisé mat

ACGB = Alu. chromé anodisé brossé

AC = Alu. coloré

Unité de livraison : 2,50 m

Matériaux	AE	ACGB	C/A*
H = 8 mm	•	•	•
H = 10 mm	•	•	•
H = 12,5 mm	•	•	•
Angle sortant 90°	•	•	•
Angle sortant 135°	•	•	•
Angle rentrant 90°	•	•	•
Angle rentrant 135°	•	•	•

* impression personnalisée

Schlüter®-RONDEC-STEP-CT

AE = Alu. naturel anodisé mat

ACGB = Alu. chromé anodisé brossé

Unité de livraison : 2,50 m

Matériaux	AE	ACGB
H = 8 mm	•	•
H = 10 mm	•	•
H = 12,5 mm	•	•
Angle sortant 90°	•	•
Angle sortant 135°	•	•
Angle rentrant 90°	•	•
Angle rentrant 135°	•	•

