

# Coffrets pour collecteurs

Accessoires pour systèmes de planchers chauffants rafraîchissants Roth



## COFFRET EN SAILLIE POUR COLLECTEURS HX-D ET NIP

- > Permet de recevoir les nourrices de distribution Roth, gamme HX-D et NIP
- > Disponibles en quatre versions adaptées au nombre de circuits nécessaires
- > Composition : Acier galvanisé
  - ▶ Couleur : Blanc (RAL 9010)
  - ▶ Hauteur : 790-845 mm
  - ▶ Profondeur : 140 mm
  - ▶ Hauteur ajustable de 0 à 55 mm



Désignation	Type	Largeur [mm]	Hauteur [mm]	Colisage [pièces]	Référence
Pour collecteur de 2 à 5 circuits	Type 0	590	790-845	1	<b>1409040133</b>
Pour collecteur de 6 à 8 circuits	Type I	790	790-845	1	<b>1409040134</b>
Pour collecteur de 9 à 10 circuits	Type II	990	790-845	1	<b>1409040139</b>
Pour collecteur de 11 à 12 circuits	Type III	1190	790-845	1	<b>1409040504</b>

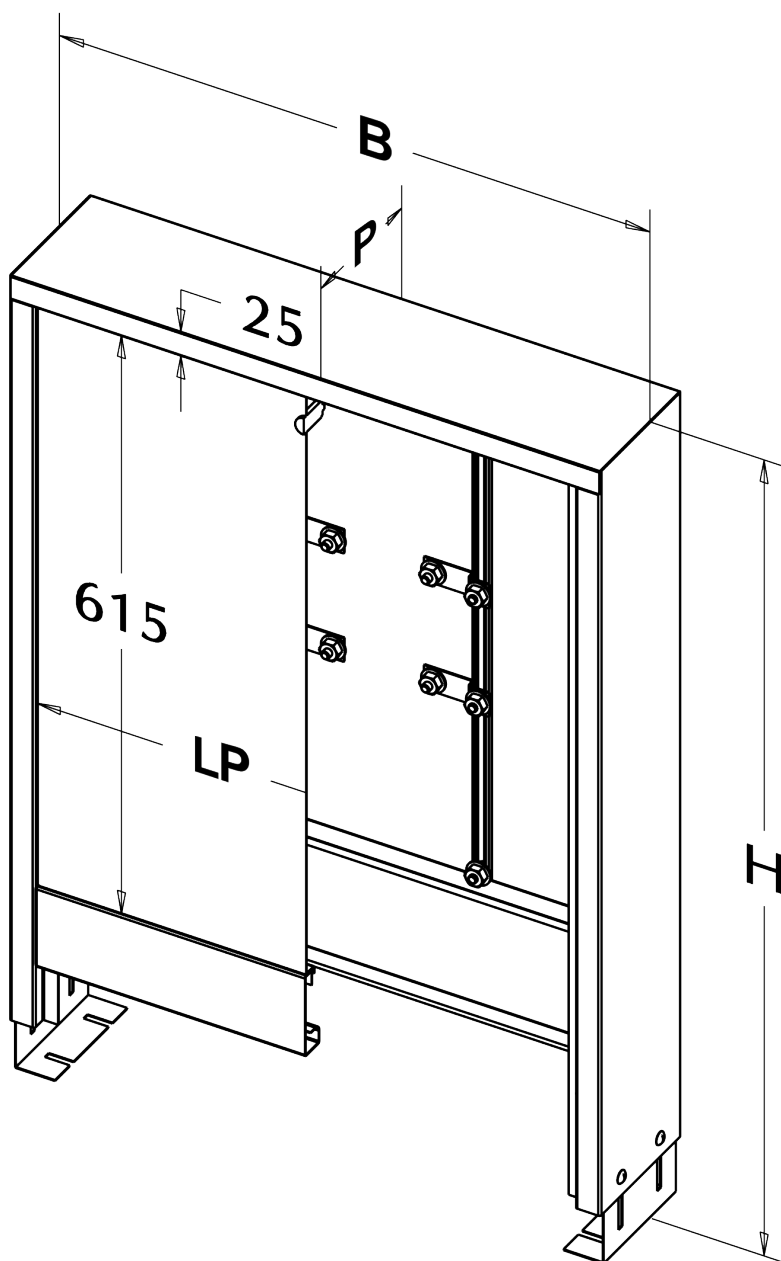
	TAILLE DU COFFRET (EN SAILLIE OU À ENCASTRER)			
	Type 0	Type I	Type II	Type III
Collecteur HX-D	2 à 5 circuits	6 à 8 circuits	9 à 10 circuits	11 à 12 circuits
Collecteur NIP	2 à 5 circuits*	6 à 8 circuits*	9 à 10 circuits*	11 à 12 circuits*

\* Pour les coffrets à encastrer, épaisseur minimale d'encastrement  $\geq 110$  mm

# Coffret en saillie

Nouveau modèle

**Roth**



Permet de recevoir les nourrices de distribution Roth, **gamme HX-D et NIP**

Disponibles suivant le nombre de circuits des nourrices.

En acier galvanisé, parties visibles revêtus d'une peinture blanche (RAL 9010). Porte basculante démontable équipée de serrure livrée avec deux clés. Rail de fixation des collecteurs réglables en largeur et en hauteur. Pied de coffret réglable en hauteur. Barre de Seuil des coffrets démontables pour faciliter la mise en place du tube.

Les coffrets sont livrés avec la visserie nécessaire à la mise en place des collecteurs.

Désignation	Type	Code	Largeur hors tout (mm)	Hauteur hors tout (mm)	Profondeur (mm)	Largeur de la porte (mm)
Coffret pour collecteur 2 à 5 circuits	0	1409040133	590	790 à 845	140	536
Coffret pour collecteur 6 à 8 circuits	1	1409040134	790	790 à 845	140	736
Coffret pour collecteur 9 à 10 circuits	2	1409040139	990	790 à 845	140	936
Coffret pour collecteur 11 à 12 circuits	3	1409040504	1190	790 à 845	140	1136