



CARACTÉRISTIQUES

Monocommande à économies d'eau et d'énergie

Chrome

Mousseur anticalcaire M 16,5 x 1, débit 5 l/min

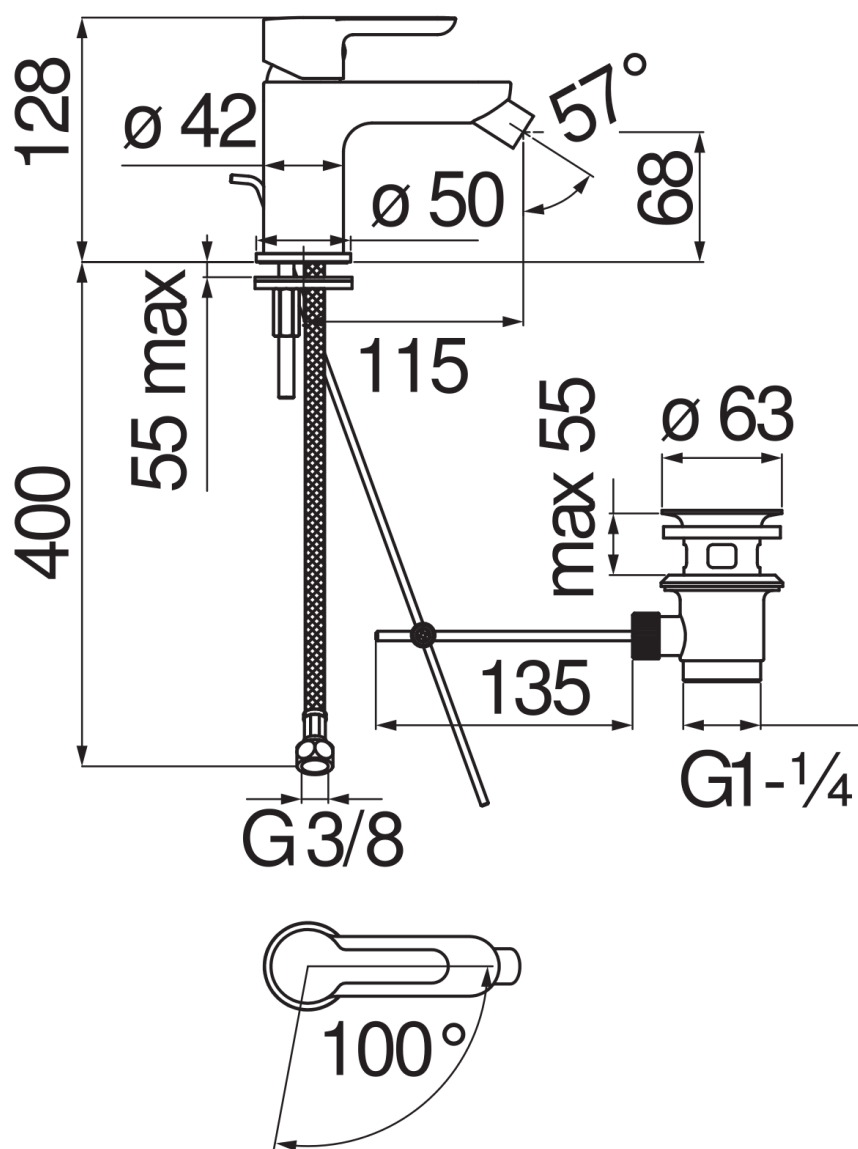
Jet orientable

Vidage 1 1/4" avec système breveté SNAP

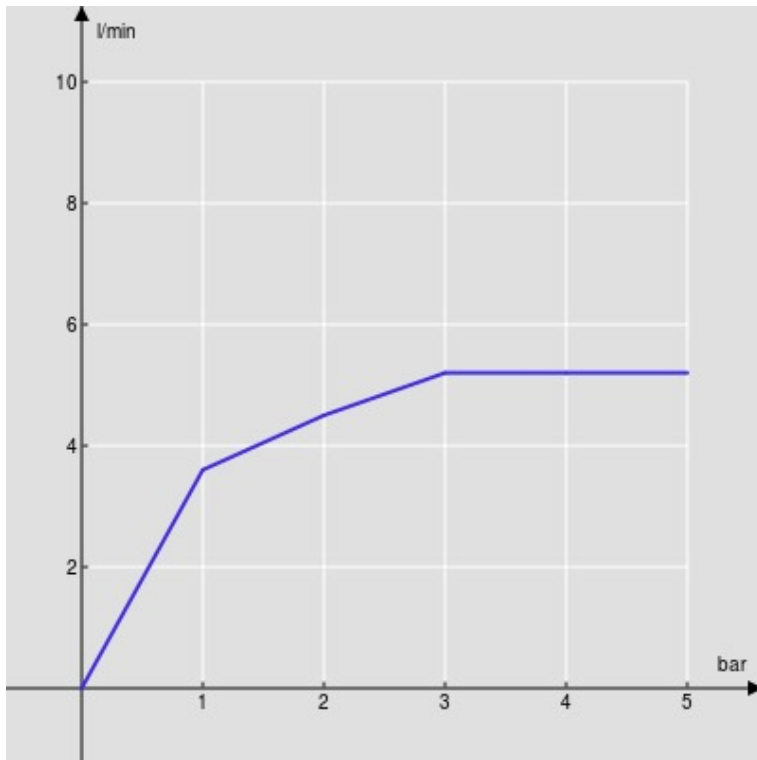
Flexibles inox ø 3/8"

Limiteur d'énergie avec ouverture en eau froide

Emballage: 41,5 x 16 x 7,5 cm / 0,00498 m³ / 1,65 kg

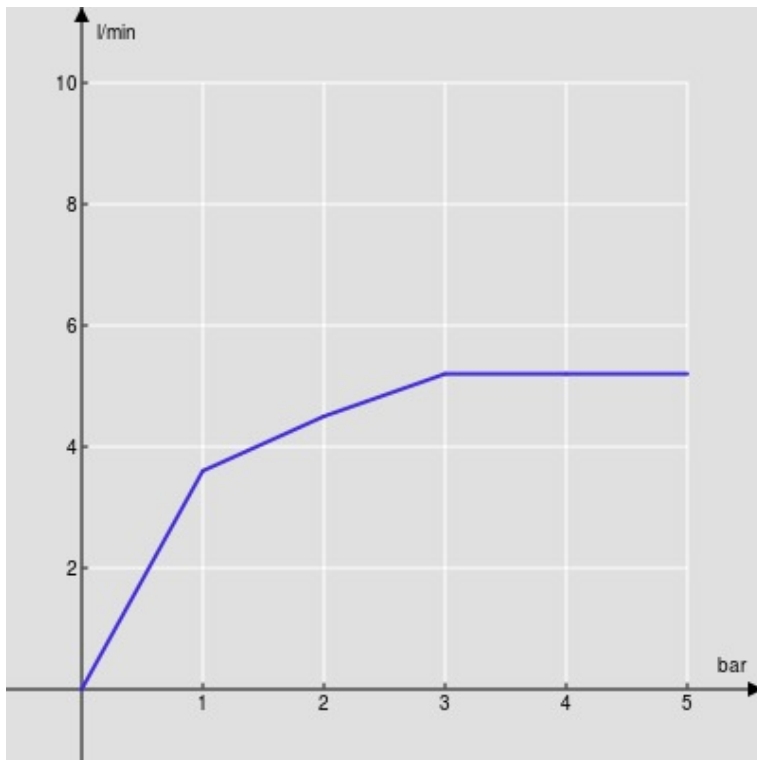


GRAPHIQUE DE DÉBIT: CHAUDE/FROIDE



— Aérateur

GRAPHIQUE DE DÉBIT: MITIGÉE



— Aérateur