

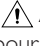







Ne pas installer cet équipement avant d'avoir lu les instructions ci-dessous :  Instructions de montage. Avant de percer la cloison, présenter physiquement le produit contre le mur puis marquer les emplacements de perçage. Le choix des chevilles doit être adapté au support mural. Les points de fixation doivent être impérativement respectés.  **Entretien et nettoyage.** IMPORTANT : Pour garantir la pérennité de ce produit et la sécurité de l'utilisateur, nous recommandons, pour le nettoyage, l'usage des solutions de savon doux. ATTENTION : NE PAS UTILISER de produits de nettoyage à base de cétones, hydrocarbures, acides, bases, esters et éthers. Après utilisation d'un produit de nettoyage, effectuer un rinçage à l'eau claire.  **Avertissements liés à la sécurité.** Après montage et avant utilisation, s'assurer que les vis de fixation sont bien serrées. Les produits sont étudiés et conçus pour l'usage qui leur est attribué. Ces produits ne peuvent en aucun cas être utilisés pour se maintenir, se relever ou se suspendre. Le fabricant décline toute responsabilité en cas de blessure provoquée par la mauvaise installation ou utilisation de ces produits. Le produit ne contient aucune substance dangereuse pour la santé.  En fin de vie, le produit doit être confié par l'utilisateur à la filière de récupération homologuée à cet effet dans le pays d'utilisation.

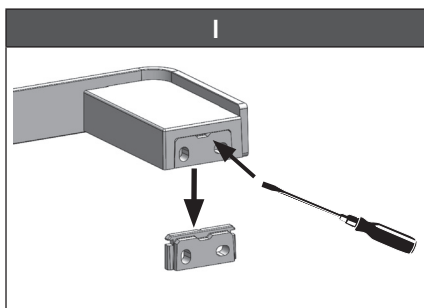
Do not install this equipment before reading the following instructions:  Fitting instructions. Before drilling into the wall, physically hold the product against the wall and mark the position of the holes to be drilled. Plugs have to be selected according to the type of wall. The fixings points have to be necessarily respected.  **Care and maintenance.** IMPORTANT: In order to guarantee the lasting quality of this product and its safety for the user, we recommend that when cleaning it you should use mild soap solutions. CAUTION: DO NOT USE cleaning products made of: etones, hydrocarbons, acids, bases, esters and ethers. After use of a cleaning product, make a rinsing in the clear water.  **Safety warnings.** After fitting and before using, make sure that the fixing screws are tightened securely. These products are studied and designed for their own use. They can not be used to take support, to get up or hang. The manufacturer shall have no liability for any injury caused by improper installation or use of these products. The product does not contain any hazardous substances.  At the end of its life cycle, the user must have the product recycled by a certified facility in the country of use.

Vous aurez besoin / You will need

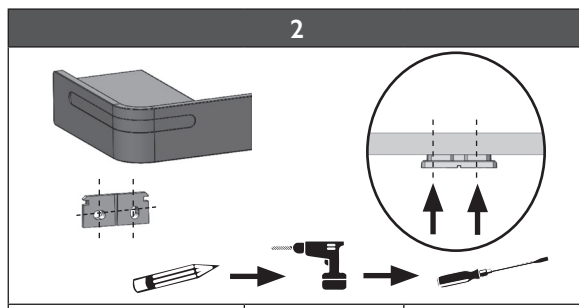


MONTAGE FACILE ET FIXATIONS INVISIBLES

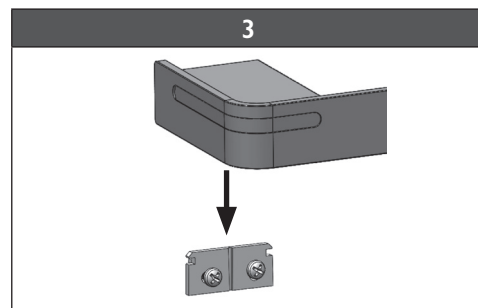
Utiliser des vis Ø 4 mm maxi pour fixer les produits.
Use Ø 4mm max screws to mount the products.



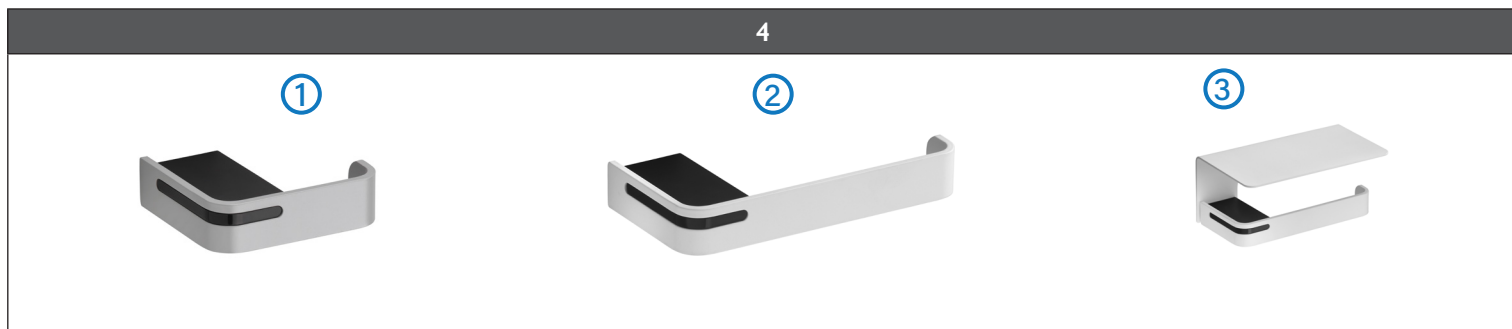
Démonter la platine de son support
Remove the wall plate from its bracket



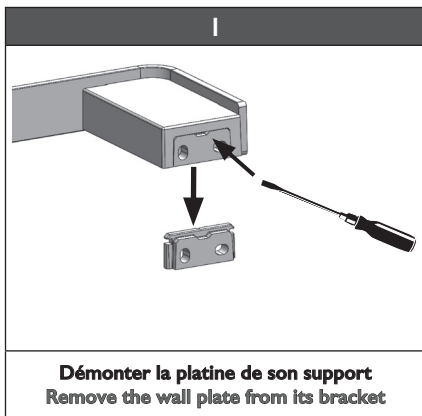
1- Marquer l'entraxe / Mark the center distance
2- Percer le mur / Drill the wall
3- Visser la platine / Screw the wall plate



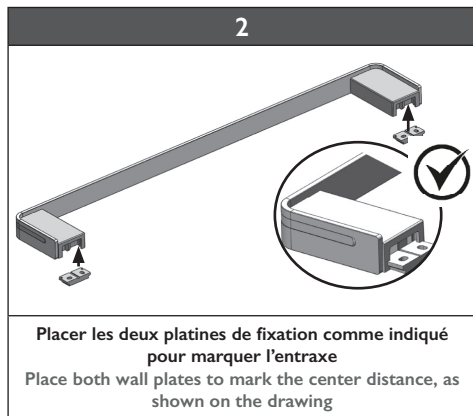
Clipser le produit sur sa platine de fixation
Snap the product on its wall plate



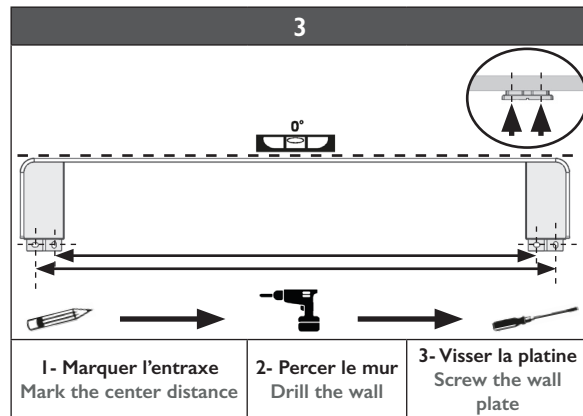
- 1- Porte-peignoir / Robe hook : 400711 - 400811 - 400911 - 400040
- 2- Distributeur papier wc / Toilet roll holder : 400713 - 400813 - 400913 - 400020
- 3- Distributeur papier WC avec tablette / Toilet roll holder met shelf : 400714 - 400814 - 400914



Démonter la platine de son support
Remove the wall plate from its bracket



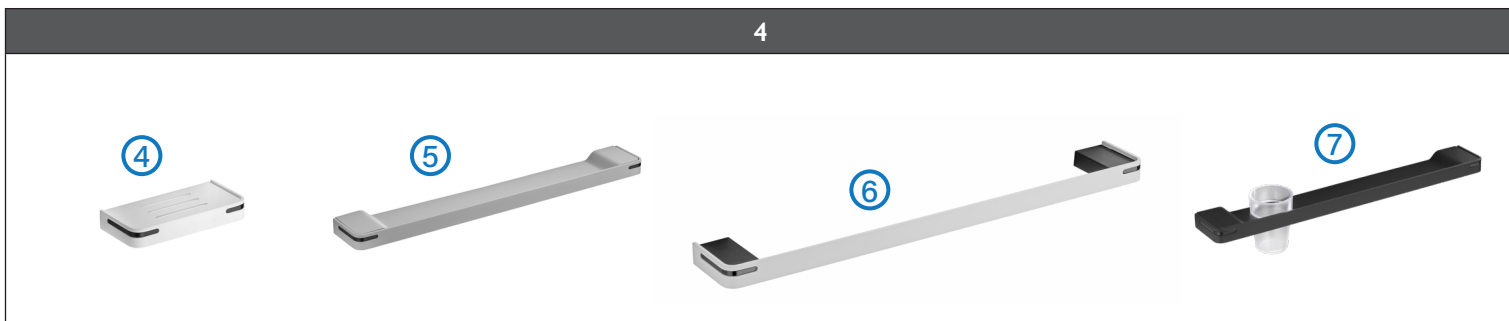
Placer les deux platines de fixation comme indiqué pour marquer l'entraxe
Place both wall plates to mark the center distance, as shown on the drawing



1- Marquer l'entraxe
Mark the center distance

2- Percer le mur
Drill the wall

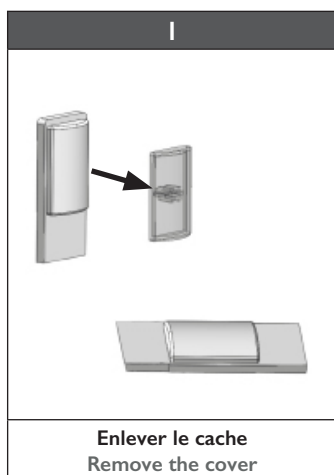
3- Visser la platine
Screw the wall plate



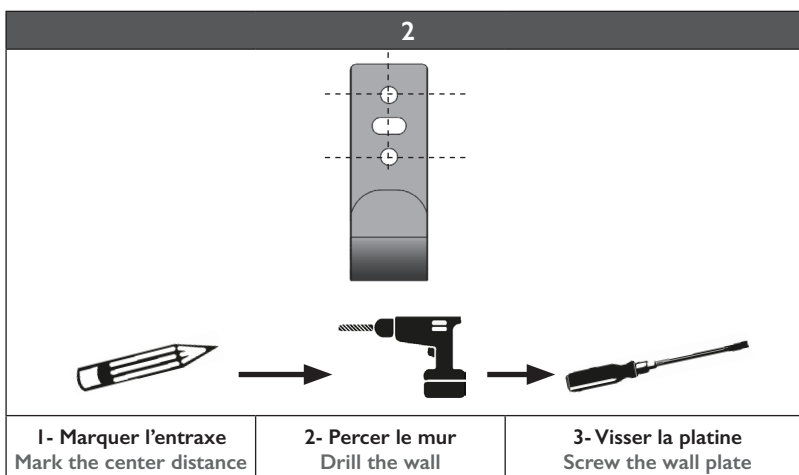
- 4- Porte savon / Soap holder : 400722 - 400822 - 400922
- 5- Tablette lavabo / Vanity shelf : 400723 - 400823 - 400923
- 6- Porte-serviettes 1 barre fixe / Single towel rail : 400712 - 400812 - 400912 - 400010
- 7- Tablette lavabo avec porte-verre / Vanity shelf with tumbler holder : 400724- 400824 - 400924

FIXATIONS INVISIBLES GRACE AU CACHE EN POLYMERE

Utiliser des vis Ø 4 mm maxi pour fixer les produits.
Use Ø 4mm max screws to mount the products.



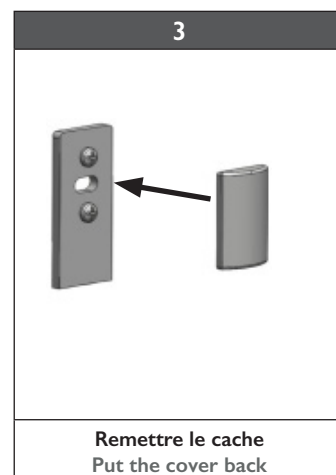
Enlever le cache
Remove the cover



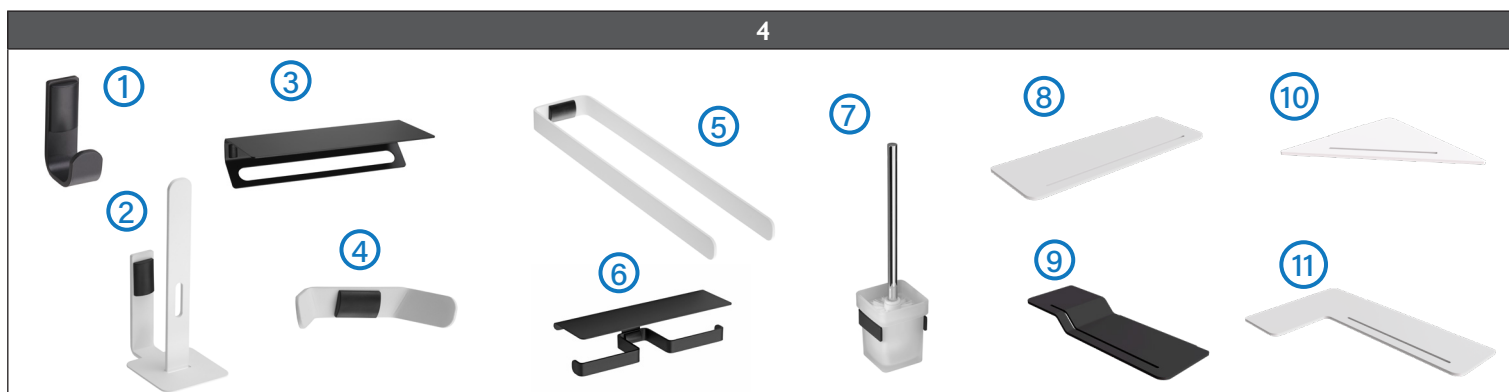
1- Marquer l'entraxe
Mark the center distance

2- Percer le mur
Drill the wall

3- Visser la platine
Screw the wall plate



Remettre le cache
Put the cover back



- 1- Crochet porte-peignoir / Single robe hook : 400718 - 400818 - 400918 - 400030
- 2- Réserve papier WC / Toilet paper reserve : 400716 - 400816 - 400916
- 3- Rack porte-serviettes / Towel rack : 400721 - 400821- 400921
- 4- Crochet porte-peignoir double / Double robe hook : 400719 - 400819 - 400919
- 5- Porte-serviettes 2 barres fixes / Double towel rail : 400720 - 400820 - 400920

- 6- Crochet porte-peignoir double / Double robe hook : 400719 - 400819 - 400919
- 7- Porte-balayette mural / Wall-mounted brush holder : 400717 - 400818 - 400917
- 8- Tablette de douche rectangle / Rectangular shower tray : 400726 - 400826 - 400926
- 9- Tablette de douche deux niveaux / Two-level shower tray : 400727 - 400827 - 400927
- 10- Tablette de douche triangulaire / Triangular shower tray : 400728 - 400828 - 400928
- 11- Tablette de douche angle en L / L-shaped corner shower tray : 400729 - 400829 - 400929

P = PELLET
G = GODONNIER

Fabricant & distributeur : PELLET ASC
ZI de Chapotin - 240 rue des Frères Voisin - CS 270048 - 69967 Chaponnay Cedex - France
Tél. +33 (0)4.78.96.82.20 - www.pellet-asc.fr - info@pellet-asc.fr