

I.N.G. FIXATIONS

RÉSINE POLYESTER SANS STYRÈNE

DI / SP

RÉSINE POLYVALENTE AGRÉÉE BÉTON ET MAÇONNERIES

NORMES

Scellement dans les maçonneries



M8 à M12

Scellement de tiges filetées dans le béton



Option 7 béton non fissuré
M8 à M16 (acier et Inox)

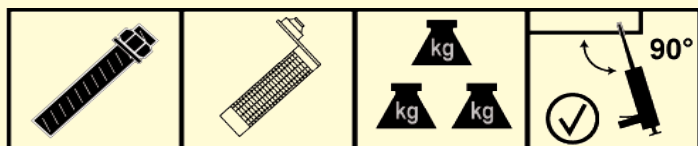
Reprise de fer à béton



Normes environnementales



UTILISATIONS



Tige filetée

Tamis

Moyennes à lourdes

Pose en plafond



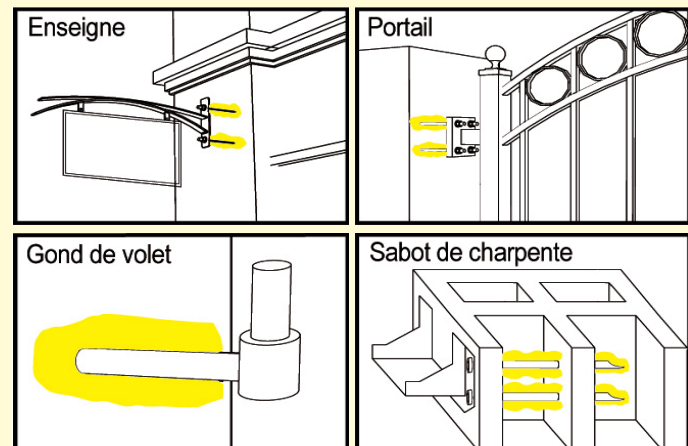
Trou sec

Trou humide

Trou inondé

Profondeur d'enfoncement

APPLICATIONS



Stores, chauffe-eau, climatiseurs, appareils sanitaires, antennes, équerres de bardage...

170 ml - 2 canules
410 ml - 3 canules

410 ml



BEIGE

- Sans styrène
- Béton C20/25 à C50/60
- Tiges filetées M8 à M16
- Aciers zingués 4,8 à 8,8
- Aciers Inox A4, HCR
- Profondeur d'enfoncement de 8 à 20 fois le diamètre
- Pose en trous secs et humides sans perte de charge
- Pose au plafond
- Livrée avec 3 embouts mélangeurs (410 ml) ou 2 embouts mélangeurs (170 ml)
- Diamètre de perçage réduit (Ex : en M16 perçage à 18 mm)

Résine	Référence	Condt
Résine SP 170 ml couleur beige	A050025	12
Résine DI 410 ml couleur beige	A050120	6