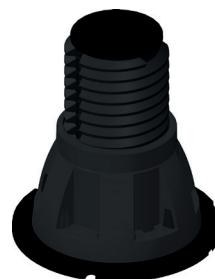


PIEDS REGLABLES EN GRAPPE



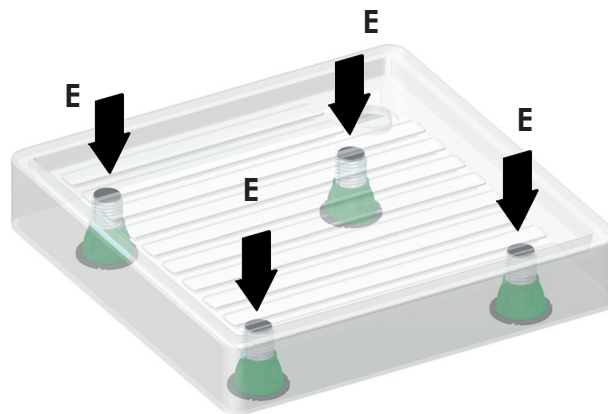
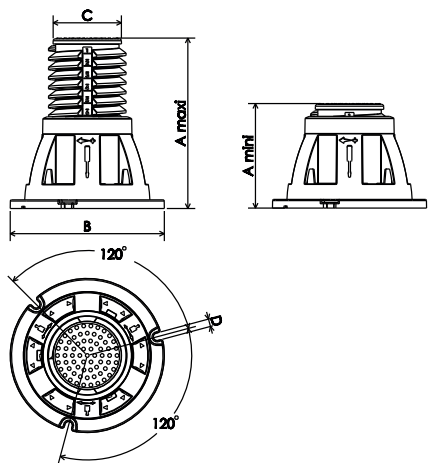
CARACTÉRISTIQUES

Pieds pour receveur de douche
 Servent à ajuster le niveau de réglage d'un receveur de douche
 L'embase du pied peut se fixer au sol par l'intermédiaire de 3 vis.
 La partie supérieur du pied est équipée d'un patin souple antidérapant.
 L'ajustement en hauteur s'effectue en tournant le corps du pied.
 La hauteur de réglage varie de 85 à 135 mm.
 Chaque pieds peut supporter une charge de 450 kg.
 Fourni en grappe de 4 pieds ou à l'unité
 Compatibles avec la réhausse **AREHAUSSEPIED**



DÉTAILS

Hauteur d'ajustement	A	85 mm mini à 135 mm maxi
Diamètre de l'embase	B	125 mm
Diamètre joint antidérapant	C	55 mm
Diamètre vis fixation	D	5 mm
Charge par pied	E	450 kg



ÉQUIPEMENTS

En grappe
 Les 4 pieds sont reliés ensemble et munis d'une accroche
 pour présentoir.
 A l'unité
 En vrac

COMPOSITION

	REFERENCE	COLISAGE	POIDS
Grappe de 4 pieds	747111	20x4	18 kg
Pieds à l'unité	747115	72	15 kg

MISE EN PLACE

