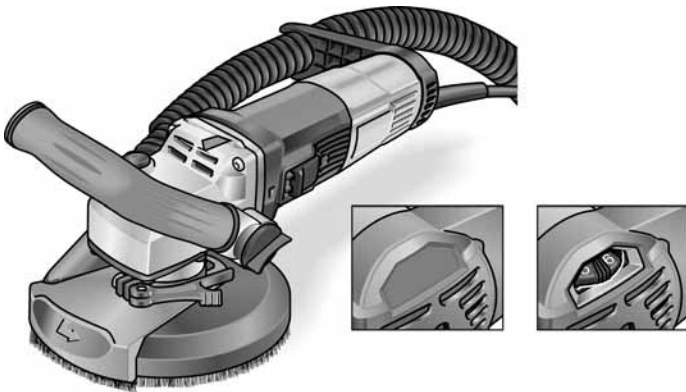


ELEKTROWERKZEUGE

LD 16-8 125 R
LDE 16-8 125 R



de	Originalbetriebsanleitung	3
en	Original operating instructions	14
fr	Notice d'instructions d'origine	25
it	Istruzioni per l'uso originali	36
es	Instrucciones de funcionamiento originales	47
pt	Instruções de serviço originais	58
nl	Originele gebruiksaanwijzing	69
da	Originale driftsvejledning	80
no	Originale driftsanvisningen	91
sv	Originalbruksanvisning	102
fi	Alkuperäinen käyttöohjekirja	113
el	Αυθεντικές οδηγίες χειρισμού	124
tr	Orijinal işletme kılavuzu	136
pl	Instrukcja oryginalna	147
hu	Eredeti üzemeltetési útmutató	159
cs	Originální návod k obsluze	170
sk	Originálny návod na obsluhu	181
hr	Originalna uputa za rad	192
sl	Izvirno navodilo za obratovanje	203
ro	Instrucțiuni de funcționare originale	214
bg	Оригинално упътване за експлоатация	225
ru	Оригинальная инструкция по эксплуатации	236
et	Originaalkasutusjuhend	249
lt	Originali naudojimo instrukcija	260
lv	Lietošanas pamācības oriģināls	271
ar	إرشادات التشغيل الأصلية	291

Inhalt

Verwendete Symbole	3
Symbole am Gerät	3
Zu Ihrer Sicherheit	3
Geräusch und Vibration	6
Technische Daten	7
Auf einen Blick	8
Gebrauchsanweisung	9
Wartung und Pflege	13
Entsorgungshinweise	13
CE-Konformität	13
Haftungsausschluss	13

Verwendete Symbole



WARNUNG!

Bezeichnet eine unmittelbar drohende Gefahr. Bei Nichtbeachten des Hinweises drohen Tod oder schwerste Verletzungen.



VORSICHT!

Bezeichnet eine möglicherweise gefährliche Situation. Bei Nichtbeachten des Hinweises drohen Verletzungen oder Sachschäden.



HINWEIS

Bezeichnet Anwendungstipps und wichtige Informationen.

Symbole am Gerät



Vor Inbetriebnahme
Bedienungsanleitung lesen!



Augenschutz tragen!



Entsorgungshinweise für das
Altgerät (siehe Seite 13)!

Zu Ihrer Sicherheit



WARNUNG!

Vor Gebrauch des Elektrowerkzeuges lesen und danach handeln:

- die vorliegende Bedienungsanleitung,
- die „Allgemeinen Sicherheitshinweise“ zum Umgang mit Elektrowerkzeugen im beigelegten Heft (Schriften-Nr.: 315.915),
- die für den Einsatzort geltenden Regeln und Vorschriften zur Unfallverhütung.

Dieses Elektrowerkzeug ist nach dem Stand der Technik und den anerkannten sicherheitstechnischen Regeln gebaut.

Dennoch können bei seinem Gebrauch Gefahren für Leib und Leben des Benutzers oder Dritter bzw. Schäden an der Maschine oder an anderen Sachwerten entstehen. Das Elektrowerkzeug ist nur zu benutzen

- für die bestimmungsgemäße Verwendung,
- in sicherheitstechnisch einwandfreiem Zustand.

Die Sicherheit beeinträchtigende Störungen umgehend beseitigen.

Bestimmungsgemäße Verwendung

Der Sanierungsschleifer LD 16-8 125 R / LDE 16-8 125 R ist bestimmt

- für den gewerblichen Einsatz in Industrie und Handwerk,
- zum trockenen Schleifen und Glätten von Beton, Putz, Estrich, Sandstein, Schamotte und Asphalt,
- zum Abschleifen von Anstrichen und Kleberresten auf Beton oder Estrich,
- zum Einsatz mit Diamantwerkzeugen, die von FLEX für dieses Gerät angeboten werden und für eine Drehzahl von mindestens 9000 U/min zugelassen sind.

Die Verwendung von Trenn-, Schrubb-, Fächerschleifscheiben oder Drahtbürsten ist nicht zulässig.

Bei Verwendung des Sanierungsschleifers LD 16-8 125 R / LDE 16-8 125 R ist ein Staubsauger der Klasse M anzuschließen.

Sicherheitshinweise

WARNUNG!

Lesen Sie alle Sicherheitshinweise und Anweisungen. *Versäumnisse bei der Einhaltung der Sicherheitshinweise und Anweisungen können elektrischen Schlag, Brand und/oder schwere Verletzungen zur Folge haben.* **Bewahren Sie alle Sicherheitshinweise und Anweisungen für die Zukunft auf.**

- **Dieses Elektrowerkzeug ist zu verwenden als Schleifer. Beachten Sie alle Sicherheitshinweise, Anweisungen, Darstellungen und Daten, die Sie mit dem Gerät erhalten.**

Wenn Sie die folgenden Anweisungen nicht beachten, kann es zu elektrischem Schlag, Feuer und/oder schweren Verletzungen kommen.

- **Dieses Elektrowerkzeug ist nicht geeignet zum Sandpapierschleifen, Arbeiten mit Drahtbürsten, Polieren und Trennschleifen.**

Verwendungen, für die das Elektrowerkzeug nicht vorgesehen ist, können Gefährdungen und Verletzungen verursachen.

- **Verwenden Sie kein Zubehör, das vom Hersteller nicht speziell für dieses Elektrowerkzeug vorgesehen und empfohlen wurde.**

Nur weil Sie das Zubehör an Ihrem Elektrowerkzeug befestigen können, garantiert das keine sichere Verwendung.

- **Die zulässige Drehzahl des Einsatzwerkzeugs muss mindestens so hoch sein wie die auf dem Elektrowerkzeug angegebene Höchstzahl.**

Zubehör, das sich schneller als zulässig dreht, kann zerbrechen und umherfliegen.

- **Außendurchmesser und Dicke des Einsatzwerkzeugs müssen den Maßangaben Ihres Elektrowerkzeugs entsprechen.**

Falsch bemessene Einsatzwerkzeuge können nicht ausreichend abgeschirmt oder kontrolliert werden. Schleifscheiben, Schleifteller oder anderes Zubehör müssen genau auf die Schleifspindel Ihres Elektrowerkzeugs passen.

Einsatzwerkzeuge, die nicht genau auf die Schleifspindel des Elektrowerkzeugs passen, drehen sich ungleichmäßig, vibrieren sehr stark und können zum Verlust der Kontrolle führen.

- **Verwenden Sie keine beschädigten Einsatzwerkzeuge. Kontrollieren Sie vor jeder Verwendung Einsatzwerkzeuge auf Abspaltungen und Risse, Schleifteller auf Risse, Verschleiß oder starke Abnutzung. Wenn das Elektrowerkzeug oder das Einsatzwerkzeug herunterfällt, überprüfen Sie, ob es beschädigt ist, oder verwenden Sie ein unbeschädigtes Einsatzwerkzeug. Wenn Sie das Einsatzwerkzeug kontrolliert und eingesetzt haben, halten Sie und in der Nähe befindliche Personen sich außerhalb der Ebene des rotierenden Einsatzwerkzeugs auf und lassen Sie das Gerät eine Minute lang mit Höchstzahl laufen.**

Beschädigte Einsatzwerkzeuge brechen meist in dieser Testzeit.

- **Tragen Sie persönliche Schutzausrüstung. Verwenden Sie je nach Anwendung Vollgesichtsschutz, Augenschutz oder Schutzbrille. Soweit angemessen, tragen Sie Staubmaske, Gehörschutz, Schutzhandschuhe oder Spezialschürze, die kleine Schleif- und Materialpartikel von Ihnen fernhält.**

Die Augen sollen vor herumfliegenden Fremdkörpern geschützt werden, die bei verschiedenen Anwendungen entstehen. Staub- oder Atemschutzmaske müssen den bei der Anwendung entstehenden Staub filtern. Wenn Sie lange lautem Lärm ausgesetzt sind, können Sie einen Hörverlust erleiden.

- **Achten Sie bei anderen Personen auf sicheren Abstand zu Ihrem Arbeitsbereich. Jeder, der den Arbeitsbereich betritt, muss persönliche Schutzausrüstung tragen.** Bruchstücke des Werkstücks oder gebrochener Einsatzwerkzeuge können wegfliegen und Verletzungen auch außerhalb des direkten Arbeitsbereichs verursachen.

- **Halten Sie das Gerät nur an den isolierten Griffflächen, wenn Sie Arbeiten ausführen, bei denen das Einsatzwerkzeug verborgene Stromleitungen oder das eigene Netzkabel treffen kann.**

Der Kontakt mit einer spannungsführenden Leitung kann auch metallene Geräteteile unter Spannung setzen und zu einem elektrischen Schlag führen.

- **Halten Sie das Netzkabel von sich drehenden Einsatzwerkzeugen fern.**
Wenn Sie die Kontrolle über das Gerät verlieren, kann das Netzkabel durchtrennt oder erfasst werden und Ihre Hand oder ihr Arm in das sich drehende Einsatzwerkzeug geraten.
- **Legen Sie das Elektrowerkzeug niemals ab, bevor das Einsatzwerkzeug völlig zum Stillstand gekommen ist.**
Das sich drehende Einsatzwerkzeug kann in Kontakt mit der Ablagefläche geraten, wodurch Sie die Kontrolle über das Elektrowerkzeug verlieren können.
- **Lassen Sie das Elektrowerkzeug nicht laufen, während Sie es tragen.**
Ihre Kleidung kann durch zufälligen Kontakt mit dem sich drehenden Einsatzwerkzeug erfasst werden und das Einsatzwerkzeug sich in Ihren Körper bohren.
- **Reinigen Sie regelmäßig die Lüftungsschlitze Ihres Elektrowerkzeugs.**
Das Motorgebläse zieht Staub in das Gehäuse, und eine starke Ansammlung von Metallstaub kann elektrische Gefahren verursachen.
- **Verwenden Sie das Elektrowerkzeug nicht in der Nähe brennbarer Materialien.**
Funken können diese Materialien entzünden.
- **Verwenden Sie keine Einsatzwerkzeuge, die flüssige Kühlmittel erfordern.**
Die Verwendung von Wasser oder anderen flüssigen Kühlmitteln kann zu einem elektrischen Schlag führen.

Besondere Sicherheitshinweise zum Schleifen

- **Schleifkörper dürfen nur für die empfohlenen Einsatzmöglichkeiten verwendet werden.**
Zum Beispiel: Schleifen Sie nie mit der Seitenfläche eines Diamantschleiftellers. Diamantschleifteller sind zum Materialabtrag mit der Unterseite des Schleiftellers bestimmt. Seitliche Krafteinwirkung auf diese Schleifkörper kann sie zerbrechen.
- **Verwenden Sie immer unbeschädigte Spannflansche in der richtigen Größe und Form für das von Ihnen gewählte Einsatzwerkzeug.**
Geeignete Flansche stützen die Einsatzwerkzeuge und verringern so die Gefahr eines Bruchs.
- **Verwenden Sie keine abgenutzten Einsatzwerkzeuge von größeren Elektrowerkzeugen.**
Einsatzwerkzeuge für größere Elektrowerkzeuge sind nicht für die höheren Drehzahlen von kleineren Elektrowerkzeugen ausgelegt und können brechen.

Rückschlag und entsprechende Sicherheitshinweise

Rückschlag ist die plötzliche Reaktion infolge eines hakenden oder blockierten drehenden Einsatzwerkzeugs, wie Schleifscheibe, Schleifteller, Drahtbürste usw. Verhaken oder Blockieren führt zu einem abrupten Stopp des rotierenden Einsatzwerkzeugs. Dadurch wird ein unkontrolliertes Elektrowerkzeug gegen die Drehrichtung des Einsatzwerkzeugs an der Blockierstelle beschleunigt. Wenn z. B. eine Schleifscheibe im Werkstück hakt oder blockiert, kann sich die Kante der Schleifscheibe, die in das Werkstück eintaucht, verfangen und dadurch die Schleifscheibe ausbrechen oder einen Rückschlag verursachen. Die Schleifscheibe bewegt sich dann auf die Bedienperson zu oder von ihr weg, je nach Drehrichtung der Scheibe an der Blockierstelle. Hierbei können Schleifscheiben auch brechen.

Ein Rückschlag ist die Folge eines falschen oder fehlerhaften Gebrauchs des Elektrowerkzeugs. Er kann durch geeignete Vorsichtsmaßnahmen, wie nachfolgend beschrieben, verhindert werden.

- **Halten Sie das Elektrowerkzeug gut fest und bringen Sie Ihren Körper und Ihre Arme in eine Position, in der Sie die Rückschlagkräfte abfangen können. Verwenden Sie immer den Zusatzgriff, falls vorhanden, um die größtmögliche Kontrolle über Rückschlagkräfte oder Reaktionsmomente beim Hochlauf zu haben.**

Die Bedienperson kann durch geeignete Vorsichtsmaßnahmen die Rückschlag- und Reaktionskräfte beherrschen.

- **Bringen Sie Ihre Hand nie in die Nähe sich drehender Einsatzwerkzeuge.**
Das Einsatzwerkzeug kann sich beim Rückschlag über Ihre Hand bewegen.
- **Meiden Sie mit Ihrem Körper den Bereich, in den das Elektrowerkzeug bei einem Rückschlag bewegt wird.**
Der Rückschlag treibt das Elektrowerkzeug in die Richtung entgegengesetzt zur Bewegung der Schleifscheibe an der Blockierstelle.
- **Arbeiten Sie besonders vorsichtig im Bereich von Ecken, scharfen Kanten usw. Verhindern Sie, dass Einsatzwerkzeuge vom Werkstück zurückprallen und verklemmen.**
Das rotierende Einsatzwerkzeug neigt bei Ecken, scharfen Kanten oder wenn es abprallt dazu, sich zu verklemmen. Dies verursacht einen Kontrollverlust oder Rückschlag.
- **Verwenden Sie kein Ketten- oder gezähntes Sägeblatt.**
Solche Einsatzwerkzeuge verursachen häufig einen Rückschlag oder den Verlust der Kontrolle über das Elektrowerkzeug.

Weitere Sicherheitshinweise

- Nur für den Außenbereich zugelassene Verlängerungskabel verwenden.
- Das Abschleifen von Bleifarben wird nicht empfohlen. Das Entfernen von Bleifarben sollte nur vom Fachmann unternommen werden.

- Keine Materialien bearbeiten, bei denen gesundheitsgefährdende Stoffe freigesetzt werden (z. B. Asbest). Schutzmaßnahmen treffen, wenn gesundheitsschädliche, brennbare oder explosive Stäube entstehen können. Staubschutzmaske tragen. Absauganlagen verwenden.



SACHSCHÄDEN!

Netzspannung und Spannungsangabe auf dem Typschild muss übereinstimmen.

Geräusch und Vibration



WARNUNG!

Die angegebenen Messwerte gelten für neue Geräte. Im täglichen Einsatz verändern sich Geräusch- und Schwingungswerte.



HINWEIS

Der in diesen Anweisungen angegebene Schwingungspegel ist entsprechend einem in EN 60745 genormten Messverfahren gemessen worden und kann für den Vergleich von Elektrowerkzeugen miteinander verwendet werden. Er eignet sich auch für eine vorläufige Einschätzung der Schwingungsbelastung. Der angegebene Schwingungspegel repräsentiert die hauptsächlichsten Anwendungen des Elektrowerkzeugs. Wenn allerdings das Elektrowerkzeug für andere Anwendungen, mit abweichenden Einsatzwerkzeugen oder ungenügender Wartung eingesetzt wird, kann der Schwingungspegel abweichen. Dies kann die Schwingungsbelastung über den gesamten Arbeitszeitraum deutlich erhöhen. Für eine genaue Abschätzung der Schwingungsbelastung sollten auch die Zeiten berücksichtigt werden, in denen das Gerät abgeschaltet ist oder zwar läuft, aber nicht tatsächlich im Einsatz ist. Dies kann die Schwingungsbelastung über den gesamten Arbeitszeitraum deutlich reduzieren.

Legen Sie zusätzliche Sicherheitsmaßnahmen zum Schutz des Bedieners vor der Wirkung von Schwingungen fest wie zum Beispiel: Wartung von Elektrowerkzeug und Einsatzwerkzeugen, Warmhalten der Hände, Organisation der Arbeitsabläufe.

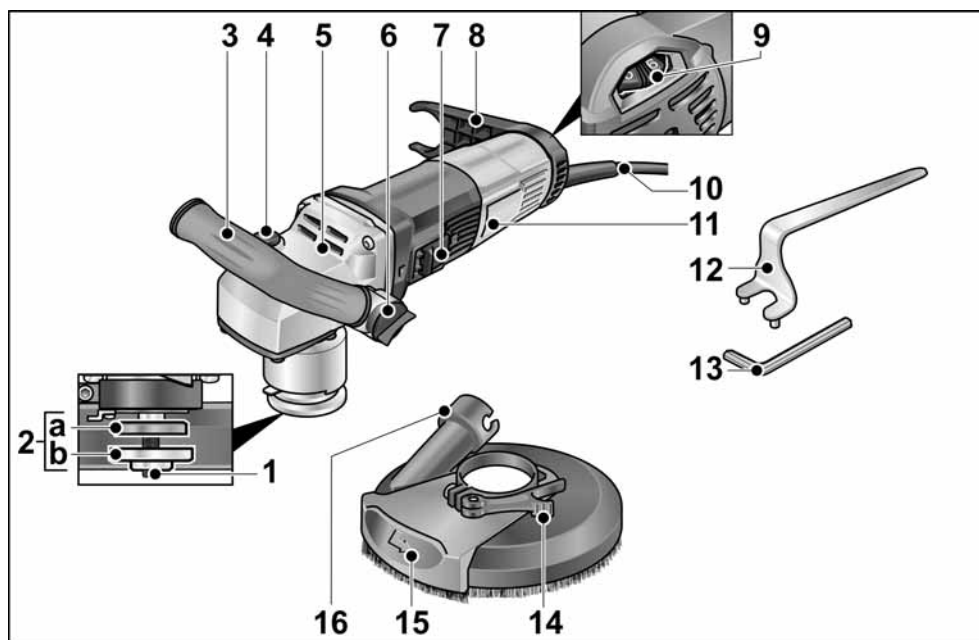
**VORSICHT!**

Bei einem Schalldruck über 85 dB(A)
Gehörschutz tragen.

Technische Daten

		LD 16-8 125 R	LDE 16-8 125 R
Gerätetyp		Sanierungsschleifer	
Netzspannung	V/Hz	230/50	
Schutzklasse		II /	
Leistungsaufnahme	W	1.600	
Leistungsabgabe	W	900	
Drehzahl	U/min ⁻¹	7.800	1 - 4.500 2 - 5.200 3 - 5.900 4 - 6.400 5 - 7.100 6 - 7.800
Bemessungsdrehzahl	U/min ⁻¹	9000	
Werkzeugaufnahme		M14	
max. Scheibendurchmesser	mm	125	
Gewicht entsprechend "EPTA-procedure 1/2003"	kg	3,0	
A-bewerteter Geräuschpegel entsprechend EN 60745 (siehe "Geräusch und Vibration")			
Schalldruckpegel L _{PA}	dB(A)	87	
Schalleistungspegel L _{WA}	dB(A)	98	
Unsicherheit K	db	3	
Schwingungsgesamtwert entsprechend EN 60745 (Siehe "Geräusch und Vibration")			
Emissionswert a _h bei montiertem Diamant-schleifteller	m/s ²	3,2	

Auf einen Blick



- | | | | |
|---|--|----|--------------------------------------|
| 1 | Spindel mit Gewindeflansch | 8 | Schlauchhalter |
| 2 | a Spannflansch
b Spannmutter | 9 | Stellrad für Drehzahlvorwahl |
| 3 | Handgriff, einstellbar | 10 | Anschlusskabel 4,0 m mit Netzstecker |
| 4 | Spindelarretierung
Zum Feststellen der Spindel beim
Werkzeugwechsel. | 11 | Typschild |
| 5 | Getriebekopf
Mit Luftaustritt und Drehrichtungspfeil. | 12 | Anhalteschlüssel |
| 6 | Drehknopf für Handgriffeinstellung | 13 | Innensechskantschlüssel |
| 7 | Schalterwippe
Zum Ein- und Ausschalten.
Mit Raststellung für Dauerbetrieb. | 14 | Spannhebel |
| | | 15 | Schwenkbares Randsegment |
| | | 16 | Anschlussstutzen für Absaugung |

Gebrauchsanweisung

Vor der Inbetriebnahme

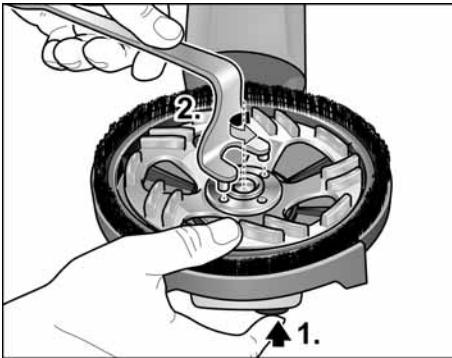
Elektrowerkzeug und Zubehör auspacken und auf Vollständigkeit der Lieferung und eventuelle Transportschäden kontrollieren.

Einsetzen und Wechseln der Schleifmittel

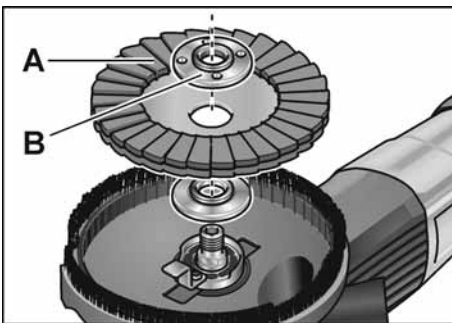


WARNUNG!

Vor allen Arbeiten am Elektrowerkzeug Netzstecker ziehen.

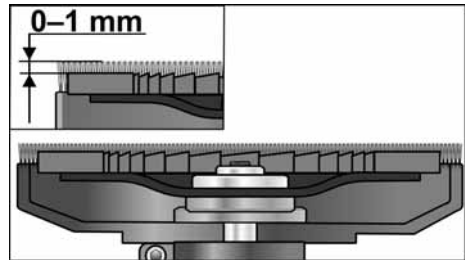


- Spindelarretierung drücken und gedrückt halten (1.).
- Mit Anhalteschlüssel die Spannmutter gegen den Uhrzeigersinn von der Spindel lösen und abnehmen (2.).



- Diamantschleifteller (A) lagerichtig einlegen.
- Spannmutter (B) mit dem Bund nach oben auf die Spindel schrauben.
- Spindelarretierung drücken und gedrückt halten.

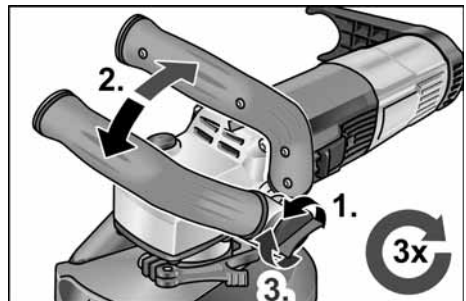
- Spannmutter mit dem Anhalteschlüssel festziehen.
- Stellung der Schutzhaube kontrollieren.



Der Bürstenkranz sollte ca. 0–1 mm über den Schleifteller hinausragen. Bei Bedarf korrigieren (siehe „Schutzhaube verstellen“).

- Netzstecker in Steckdose stecken.
- Elektrowerkzeug einschalten (ohne Einrasten) und für ca. 30 Sekunden laufen lassen. Auf Unwuchten und Vibrationen kontrollieren.
- Elektrowerkzeug ausschalten.

Handgriff einstellen



- Drehknopf für Handgriffeinstellung ca. 3 Umdrehungen gegen den Uhrzeigersinn lösen.
- Handgriff in die gewünschte Position stellen (15°-Rastung). Auf korrekte Einrastung achten!
- Drehknopf für Handgriffeinstellung im Uhrzeigersinn festziehen.



HINWEIS

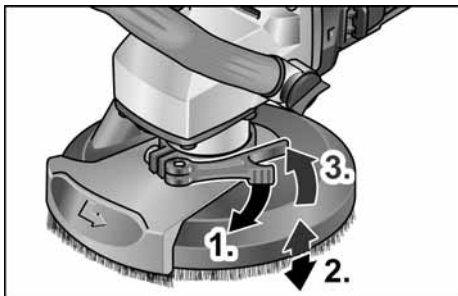
Bei Bedarf kann der Handgriff auf die andere Seite des Elektrowerkzeugs versetzt werden.

Schutzhaube verstellen

i HINWEIS

Der Bürstenkranz sollte ca. 0–1 mm über dem Schleifteller hinausragen. Zum Ausgleich des Verschleißes am Diamantschleifteller kann die Schutzhaube in der Höhe verstellt werden.

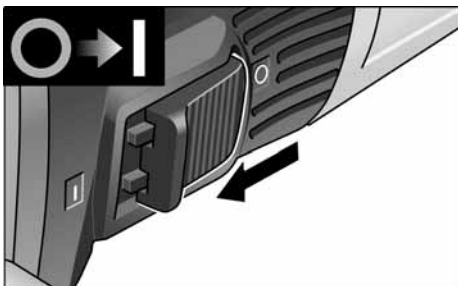
- Spannhebel an Schutzhaube lösen.
- Schutzhaube auf die gewünschte Höhe einstellen.



- Spannhebel festziehen.

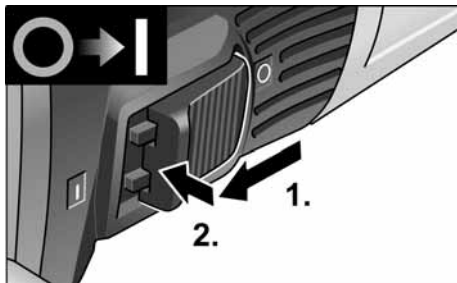
Elektrowerkzeug ein- und ausschalten

Kurzzeitbetrieb ohne Einrasten



- Schalterwippe nach vorn schieben und festhalten.
- Zum Ausschalten Schalterwippe loslassen.

Dauerbetrieb mit Einrasten

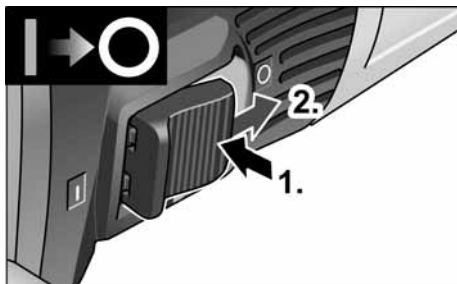


- Schalterwippe nach vorn schieben und durch Druck auf vorderes Ende einrasten.

i HINWEIS

Nach einem Stromausfall läuft das eingeschaltete Gerät nicht wieder an.

Gerät ausschalten:

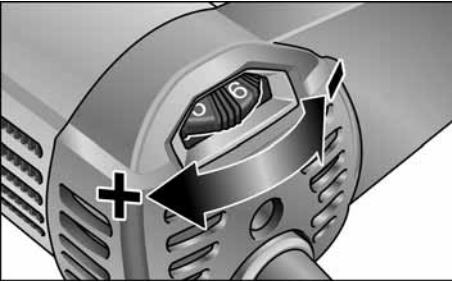


- Zum Ausschalten Schalterwippe durch Druck auf hinteres Ende entriegeln.

i HINWEIS

Bei kurzzeitiger Überlastung schaltet das Gerät automatisch ab. Zum Weiterarbeiten Gerät aus- und wieder einschalten. Bei Überhitzung durch Überlast im Dauerbetrieb reduziert das Gerät automatisch die Drehzahl, bis das Gerät ausreichend gekühlt ist. Am Ende des Kühlmodus schaltet das Gerät automatisch ab. Zum Weiterarbeiten Gerät aus- und wieder anschalten.

Drehzahlvorwahl



- Zum Einstellen der Arbeitsdrehzahl das Stellrad auf den gewünschten Wert stellen.

VORSICHT!

Verletzungsgefahr durch Zerstörung des Werkzeugs. Der Arbeitsaufgabe entsprechendes Werkzeug verwenden.

HINWEIS

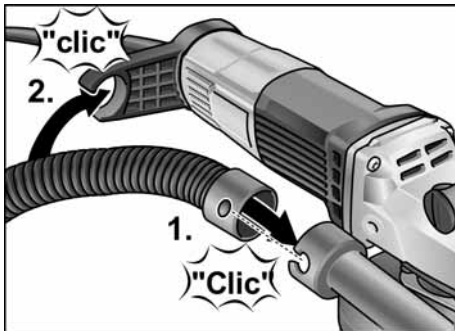
Bei Schleifarbeiten mit niedriger Drehzahl (1-3) zu starken Druck auf die Maschine vermeiden, da sonst schnelle Überhitzung droht.

Einsatz einer Absauganlage

HINWEIS

Die Verwendung eines FLEX Staubsaugers der Klasse M wird empfohlen.

- Absaugschlauch am Anschlussstutzen 32 mm anschließen.
- Absaugschlauch in Schlauchhalter einrasten.



- Absaugschlauch an der Absauganlage anschließen. Bedienungsanleitung der Absauganlage beachten! Befestigung kontrollieren! Bei Bedarf passenden Adapter benutzen.

HINWEIS

Sollte Ihr Staubsauger einen speziellen Anschlussstutzen benötigen (d. h. einen anderen Anschlussstutzen als den 32 mm/36 mm-Standardanschlussstutzen, der zum Lieferumfang des Elektrowerkzeugs gehört), setzen Sie sich mit Ihrem Staubsauger-Lieferanten in Verbindung, um den geeigneten Adapter zu besorgen.

Arbeiten mit dem Elektrowerkzeug

WARNUNG!

Der rotierende Schleifteller darf nicht mit scharfen herausragenden Gegenständen in Kontakt kommen. Gefahr eines Rückschlags! Schäden am Schleifteller. Bei Beschädigungen oder starker Abnutzung des Schleiftellers diesen unbedingt austauschen.

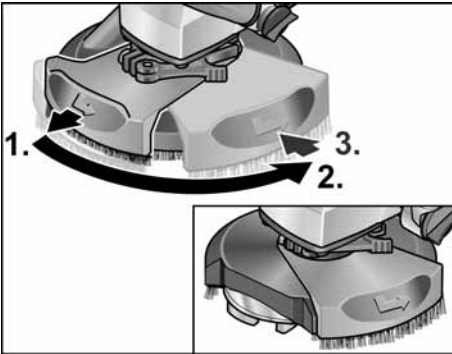
VORSICHT!

Das Elektrowerkzeug immer mit beiden Händen festhalten!

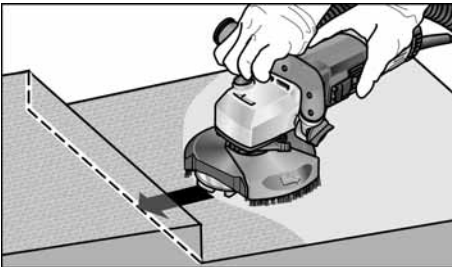
1. Schleifmittel befestigen.
2. Absauganlage anschließen.
3. Netzstecker einstecken.
4. Absauganlage einschalten.
5. Gerät einschalten.
6. Den Sanierungsschleifer auf die Arbeitsfläche aufsetzen. Der Bürstenkranz bzw. der Gummi-Absaugring muss bündig mit der Arbeitsfläche sein.



7. Den Druck erhöhen, um den Schleifteller mit der Arbeitsfläche in Kontakt zu bringen. Dabei den Sanierungsschleifer mit überlappenden Bewegungen schwenken.
8. Zum Schleifen in Ecken:
 - Gerät ausschalten und warten, bis das Schleifwerkzeug stillsteht.
 - Schwenkbare Randsegment herausziehen und nach links schwenken.



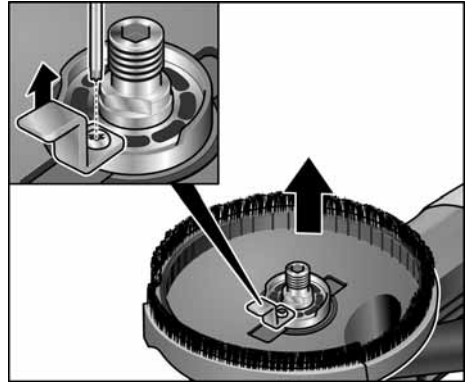
- Gerät wieder einschalten.



9. Nach der Arbeit Elektrowerkzeug ausschalten und Netzstecker ziehen.

Tausch der Schutzhaube

Die Schutzhaube ist mit einer Verliersicherung ausgestattet. Nach dem Tausch der Schutzhaube muss diese wieder angebracht werden.



Bürstenkranz

Die Schutzhaube ist mit einem Bürstenkranz ausgestattet. Dieser Kranz erfüllt zwei Funktionen:

- Da der Bürstenkranz über die Oberfläche des Schleiftellers hinausragt, kommt er zuerst mit der Arbeitsfläche in Kontakt. Dadurch wird der Schleifteller parallel zur Arbeitsfläche gebracht, bevor das Schleifmittel mit der Arbeitsfläche in Kontakt kommt. So wird eine sichelförmige Vertiefung durch den Schleiftellerrand vermieden.
- Der Kranz hält den Staub zurück, bis er vom Staubsauger abgesaugt wird. Wenn der Bürstenkranz beschädigt wird oder übermäßige Abnutzung zeigt, sollte dieser erneuert werden. Ein Ersatzbürsten-Set ist bei jedem FLEX-Kundendienstzentrum erhältlich.

Gummi-Absaugring

Wenn der Gummi-Absaugring beschädigt wird oder übermäßige Abnutzung zeigt, sollte dieser erneuert werden.

Ein Ersatz-Absaugring ist bei jedem FLEX-Kundendienstzentrum erhältlich.

Wartung und Pflege



WARNUNG!

Vor allen Arbeiten am Elektrowerkzeug den Netzstecker ziehen.

Reinigung



WARNUNG!

Kein Wasser oder flüssige Reinigungsmittel verwenden.

- Gehäuseinnenraum mit Motor regelmäßig mit trockener Druckluft ausblasen.
- Schutzhaube und schwenkbares Randsegment mit trockener Druckluft reinigen.

Reparaturen

Reparaturen ausschließlich durch eine vom Hersteller autorisierte Kundendienstwerkstatt ausführen lassen.



HINWEIS

Die Schrauben am Motorgehäuse während der Garantiezeit nicht lösen.

Bei Nichtbeachtung erlöschen die Garantieverpflichtungen des Herstellers.

Ersatzteile und Zubehör

Weiteres Zubehör, insbesondere Einsatzwerkzeuge, den Katalogen des Herstellers entnehmen.

Explosionszeichnungen und Ersatzteillisten finden Sie auf unserer Homepage:

www.flex-tools.com

Entsorgungshinweise



WARNUNG!

Ausgediente Geräte durch Entfernen des Netzkabels unbrauchbar machen.



Nur für EU-Länder
Werfen Sie Elektrowerkzeuge nicht in den Hausmüll!

Gemäß Europäischer Richtlinie 2012/19/EU über Elektro- und Elektronik-Altgeräte und Umsetzung in nationales Recht müssen verbrauchte Elektrowerkzeuge getrennt gesammelt und einer umweltgerechten Wiederverwertung zugeführt werden.



HINWEIS

Über Entsorgungsmöglichkeiten beim Fachhändler informieren!

CE-Konformität

Wir erklären in alleiniger Verantwortung, dass das unter „Technische Daten“ beschriebene Produkt mit folgenden Normen oder normativen Dokumenten übereinstimmt:

EN 60745 gemäß den Bestimmungen der Richtlinien 2014/30/EU, 2006/42/EG, 2011/65/EU.

Verantwortlich für technische Unterlagen:
FLEX-Elektrowerkzeuge GmbH, R & D
Bahnhofstrasse 15, D-71711 Steinheim/Murr

Peter Lameli
Technical Head

Klaus Peter Weinper
Head of Quality
Department (QD)

15.12.2020

FLEX-Elektrowerkzeuge GmbH
Bahnhofstrasse 15, D-71711 Steinheim/Murr

Haftungsausschluss

Der Hersteller und sein Vertreter haften nicht für Schäden und entgangenen Gewinn durch Unterbrechung des Geschäftsbetriebes, die durch das Produkt oder die nicht mögliche Verwendung des Produktes verursacht wurden.

Der Hersteller und sein Vertreter haften nicht für Schäden, die durch unsachgemäße Verwendung oder in Verbindung mit Produkten anderer Hersteller verursacht wurden.

Contents

Symbols used in this manual	14
Symbols on the device	14
Important safety information	14
Noise and vibration	17
Technical data	18
Overview	19
Instructions for use	20
Maintenance and care	23
Disposal information	24
CE conformity	24
Exemption from liability	24

Symbols used in this manual

WARNING!

Denotes impending danger. Non-observance of this warning may result in death or extremely severe injuries.

CAUTION!

Denotes a potentially dangerous situation. Non-observance of this warning may result in injury or damage to property.

NOTE

Denotes hints on use and important information.

Symbols on the device



Before switching on the power tool, read the operating manual.



Wear protective goggles.



Disposal information for the old tool (see page 24).

Important safety information



WARNING!

Before using the power tool, please read the following and act accordingly:

- These operating instructions
- The “General safety instructions” on the handling of power tools in the enclosed booklet (leaflet no.: 315.915)
- The currently valid site rules and the regulations for the prevention of accidents

This power tool is state of the art and has been assembled in accordance with the acknowledged safety regulations.

Nevertheless, when in use, the power tool may pose a danger to life and limb of the user or a third party, or the power tool or other items could be damaged. The power tool may be operated only

- for its intended use,
- in perfect working order.

Faults which compromise safety must be repaired immediately.

Intended use

The renovation sander LD 16-8 125 R / LDE 16-8 125 R is designed

- for commercial use in industry and trade
- for dry sanding and smooth finishing concrete, plaster, screed, sandstone, fireclay and tarmac
- for sanding off paint and adhesive residue on concrete or screed
- for use with diamond tools that are offered by FLEX for these power tools and are authorised to run at a speed of at least 9000 rpm.

It is not permitted to use cutting discs, rubbing discs, flap discs or wire brushes.

When using the renovation sander LD 16-8 125 R / LDE 16-8 125 R, connect a class M dust extractor.

Safety instructions



WARNING!

Read all safety notices and instructions.

Failure to comply with the safety notices and instructions may result in electric shock, fire and/or serious injuries. Keep all safety notices and instructions in a safe place for future reference.

- **This power tool is to be used as a sander/grinder. Observe all of the safety notices, instructions, diagrams and specifications included with the tool.**

Failure to heed the following instructions may result in electric shock, fire and/or serious injury.

- **This power tool is not suitable for sanding with sandpaper, working with wire brushes, polishing and cutting discs.**

Hazards and injuries can ensue if the power tool is not used in the way intended.

- **Do not use accessories other than those specifically provided and recommended by the manufacturer for this power tool.**

Just because an accessory can be attached to the power tool does not mean that it is safe to use.

- **The approved speed of the tool/attachment must be at least as high as the maximum speed specified on the power tool.**

Accessories that rotate faster than permitted could disintegrate and broken parts could fling off at speed.

- **The outside diameter and the thickness of the tool/attachment must be within the capacity rating of the power tool.**

Tools/attachments of the wrong size cannot be shielded or controlled sufficiently.

Sanding/grinding discs, sanding/grinding wheels or other accessories must fit precisely on the spindle of your power tool.

Tools/attachments that do not fit properly on the spindle of the power tool will rotate unevenly, vibrate heavily and cause loss of control.

- **Do not use damaged tools/attachments. Before each use, check tools/attachments for chips and cracks, check**

grinding/sanding plates for fractures and look for signs of major wear and tear. If the power tool or tool/attachment falls on the ground, check whether it is damaged or use an undamaged power tool and/or tool/attachment. Once the tool/attachment has been inspected and installed, keep yourself and others away from the rotating tool/attachment and allow the power tool to operate at full speed for one minute.

If tools/attachments are damaged they will usually break in this test period.

- **Wear personal protective equipment. Wear a visor, eye protection or goggles depending on use. If appropriate, wear a dust mask, ear defenders, safety gloves or special apron to protect against small grinding particles and material fragments.**

Eyes should be protected against foreign bodies that are flung into the air during various applications. Dust masks or respirators must be capable of filtering out dust generated during use. Hearing damage could ensue if you are exposed to loud noise for extended periods.

- **Make sure that others are kept a safe distance from your working area. All persons who enter the working area are required to wear personal protective equipment.**

Fragments of the workpiece or broken tools/attachments could be flung into the air and cause injuries even outside the immediate working area.

- **Hold the power tool by the insulated gripping surfaces when performing an operation where the cutting accessory could contact hidden wiring or its own power cord.**

Contact with a live wire may make exposed metal parts of the power tool live and cause an electric shock.

- **Keep the power cord away from rotating tools/attachments.**

If you lose control over the power tool, the power cord could be cut or pulled and draw your hand or arm into the rotating tool/attachment.

- **Never place the power tool down before the tool/attachment has come to rest completely.**

If the tool/attachment is still rotating, it could come into contact with the surface and cause loss of control over the power tool.

- **Never leave the power tool running while carrying it.**

Your clothing could be caught through accidental contact with the rotating tool/attachment and the tool/attachment could cut into your skin.

- **Clean the ventilation slots of the power tool regularly.**

The motor fan draws dust into the housing and a heavy build-up of metal dust could pose an electrical hazard.

- **Do not use the power tool in the vicinity of combustible materials.**

Sparks could set these materials alight.

- **Do not use tools/attachments that require liquid coolant.**

The use of water or other liquid coolants could cause electric shock.

Special safety notices for sanding/grinding

- **Abrasives may only be used for the recommended applications.**

For example: Never sand with the side of a diamond sanding plate.

Diamond sanding plates are designed to abrade material with the underside of the sanding plate. Force imparted on the side could cause disintegration of the abrasive plate.

- **Only ever use undamaged clamping flanges of the correct size and shape for the selected tool/attachment.**

Suitable flanges support the tool/attachment and in doing so reduce the risk of breakage.

- **Do not use worn tools/attachments from larger power tools.**

Tools/attachments from larger power tools are not designed for the higher speeds of smaller power tools and could break.

Kickback and related safety notices

Kickback is the sudden reaction to a trapped or seized rotating tool/attachment, such as a sanding disc, sanding plate, wire brush and such like. If these items seize up or become trapped, the rotating attachment will stop abruptly. This results in an uncontrolled power tool accelerating against the direction of rotation of the tool/attachment in the seized area.

If e.g. a sanding disc becomes trapped or seized in the workpiece, the edge of the sanding disc will get caught from cutting into the workpiece and cause the sanding disc to disintegrate or the power tool to kick back.

The sanding disc would then move towards or away from the user depending on the direction of rotation of the disc in the seized area. This can cause sanding discs to break as well.

A kickback occurs from incorrect or faulty use of the power tool. It can be mitigated through suitable precautions, which are described as follows.

- **Maintain a firm grip with both hands on the power tool and position your arms in such a way that kickback forces can be resisted. Always use the auxiliary handle, if present, for the highest level of control over kickback forces or starting torque.**

The person operating the tool can master forces from kickback and starting torque provided suitable measures are taken.

- **Always keep hands away from rotating tools/attachments.**

The tool/attachment could move over your hand during a kickback.

- **Keep your body away from the area in which the power tool will move in the event of a kickback.**

Kickback propels the power tool in the direction opposite the movement of the grinding/sanding disc in the seized area.

- **Exercise greater caution when working in corners, at sharp edges and such like. Prevent tools/attachments recoiling from the workpiece and becoming jammed.**

The tool/attachment has a tendency to jam in corners, at sharp edges or when it recoils. As a result, control could be lost or kickback caused.

- **Do not use chainsaw discs or serrated cutting discs.**

Tools/attachments of this kind frequently lead to kickback or loss of control over the power tool.

Additional safety notices

- Use only extension cables approved for outside use.
- Sanding lead-based paints is not recommended. The removal of lead-based paints should be carried out by a specialist.
- Do not work on materials that release hazardous substances (e.g. asbestos). Implement safety measures if there is a danger of dust being generated that is hazardous to health, combustible or explosive. Wear a dust mask. Use local exhaust ventilation.



MATERIAL DAMAGE!

- The mains voltage and the voltage specifications on the rating plate must correspond.

use. This may significantly decrease the exposure level over the total working period. Identify additional safety measures to protect the operator from the effects of vibration such as: tool and accessory maintenance, keep hands warm, standard operating procedures.



CAUTION!

Wear ear defenders at a sound pressure above 85 dB(A).

Noise and vibration



WARNING!

The specified measured values refer to new power tools. Daily use causes the noise and vibration values to change.




NOTE

The vibration emission level given in this information sheet has been measured in accordance with a standardised test given in EN 60745 and may be used to compare one tool with another. It may be used for a preliminary assessment of exposure. The declared vibration emission level represents the main applications of the tool.

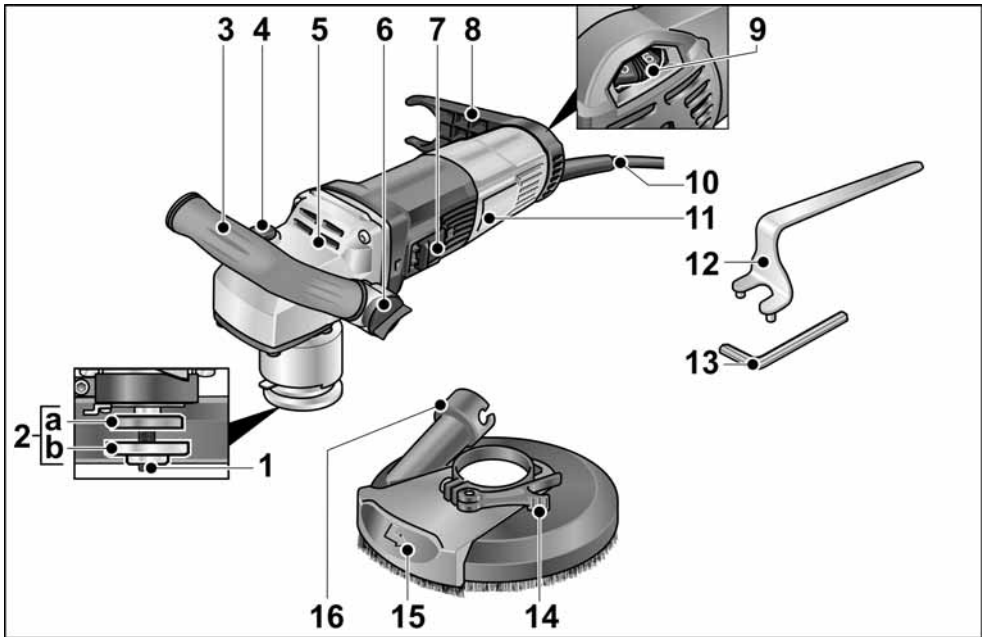
However, if the tool is used for different applications, with different cutting accessories or poor maintenance, the vibration emission level may differ. This may significantly increase the exposure level over the total working period.

To make an accurate estimation of the vibration exposure level, it is also necessary to take into account the times when the tool is switched off or running but not actually in

Technical data

		LD 16-8 125 R	LDE 16-8 125 R
Machine type		Renovation sander	
Mains voltage	V/Hz	230/50	
Protection class		II / 	
Power input	W	1,600	
Power output	W	900	
Speed	rpm	7,800	1 - 4,500 2 - 5,200 3 - 5,900 4 - 6,400 5 - 7,100 6 - 7,800
Rated speed	rpm	9000	
Tool holder		M14	
Max. disc diameter	mm	125	
Weight according to "EPTA procedure 1/2003"	kg	3.0	
A-rated noise level in accordance with EN 60745 (see "Noise and vibration")			
Sound pressure level L_{PA}	dB(A)	87	
Sound power level L_{WA}	dB(A)	98	
Uncertainty K	dB	3	
Vibration total value in accordance with EN 60745 (see "Noise and vibration")			
Emissions value a_h when using diamond-coated grinding disc	m/s^2	3.2	

Overview



- | | | | |
|---|---|----|---|
| 1 | Spindle with threaded flange | 8 | Hose retainer |
| 2 | a Clamping flange
b Clamping nut | 9 | Setting wheel for speed preselection |
| 3 | Handle, adjustable | 10 | 4.0 m power cord with plug |
| 4 | Spindle lock
For holding the spindle during tool change. | 11 | Rating plate |
| 5 | Gear head
With air outlet and direction of rotation arrow. | 12 | Stop wrench |
| 6 | Handle adjustment knob | 13 | Allen key |
| 7 | Rocker switch
For switching on and off.
With detent position for non-stop operation. | 14 | Clamping lever |
| | | 15 | Swivelling edge segment |
| | | 16 | Connection for extractor |

Instructions for use

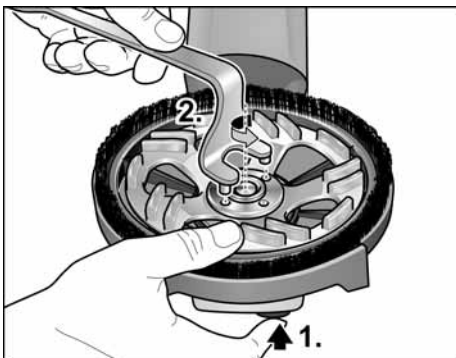
Before initial operation

Unpack the power tool and accessories and check that no parts are missing or were damaged during transport.

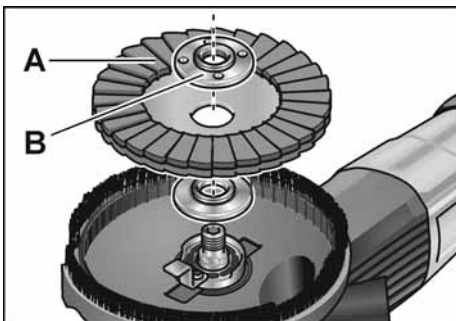
Attaching and changing the abrading tool

WARNING!

Before performing any work on the power tool, pull out the mains plug.

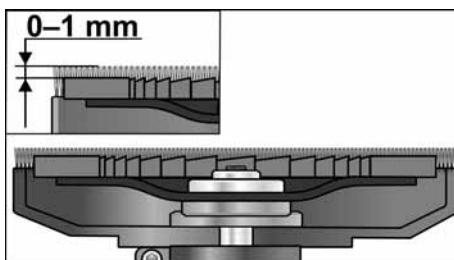


- Press and hold the spindle lock (1.).
- Using the stop wrench, loosen the clamping nut on the spindle in anti-clockwise direction and remove (2.).



- Insert the diamond grinding wheel (A) in the correct position.
- Screw the clamping nut (B) onto the spindle with the shoulder facing upwards.
- Press and hold the spindle lock.
- Tighten the clamping nut with the stop wrench.

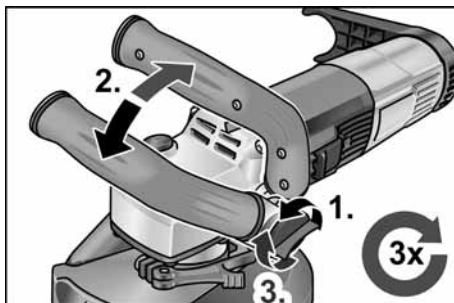
- Check the position of the protective hood.



The brush ring should protrude approx. 0–1 mm over the sanding plate. Adjust if necessary (see "Adjusting the protective hood").

- Insert the mains plug into the socket.
- Switch on the power tool (without detent) and allow it to run for approx. 30 seconds. Check for imbalance and vibrations.
- Switch off the power tool.

Adjusting the handle



- Loosen the handle adjustment knob approx. 3 turns in anti-clockwise direction.
- Move the handle to the desired position (15° detent). Ensure that it engages correctly.
- Tighten the handle adjustment knob in clockwise direction.



NOTE

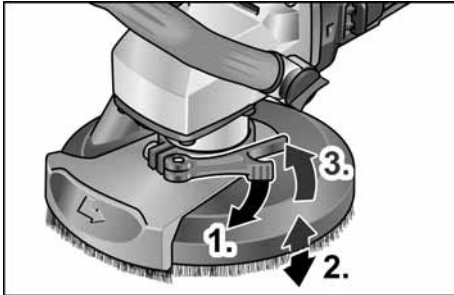
The handle can be moved to the other side of the power tool if needed.

Adjusting the protective hood

i NOTE

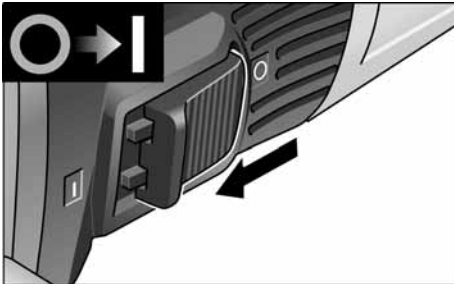
The brush ring should protrude approx. 0–1 mm over the sanding plate. The protective hood can be adjusted in height to compensate for wear of the diamond sanding plate.

- Release the clamping lever on the protective hood.
- Adjust the protective hood to the desired height.



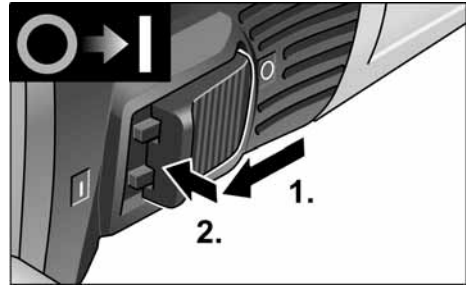
- Tighten the clamping lever.

Switching the power tool on/off Short-term operation without detent



- Push the rocker switch forwards and hold.
- Release the rocker switch to switch off.

Non-stop operation with detent

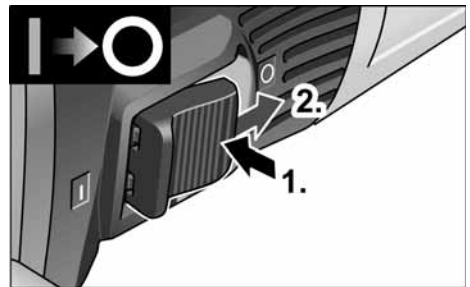


- Push the rocker switch forwards and engage by pressing the front part.

i NOTE

If there is a power failure, the switched on power tool will not start running again.

Switching off the equipment:



- To switch off, release the rocker switch by pressing the rear part.

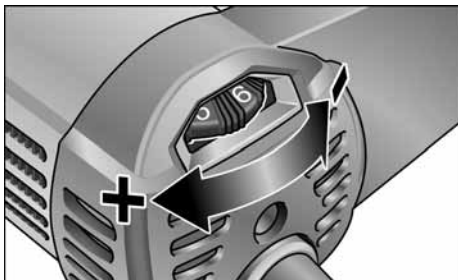
i NOTE

The tool will switch off automatically in the event of a short overload. To restart the tool, switch off and back on again.

If overheating occurs due to overload during non-stop operation, the speed of the power tool will be reduced automatically until the power tool has cooled down sufficiently. At the end of the cooling mode, the tool switches off automatically.

To restart the tool, switch off and back on again.

Speed preselection



- To set the operating speed, move the dial to the required value.

CAUTION!

Risk of injury from disintegration of the tool. Use a tool appropriate for the task at hand.

NOTE

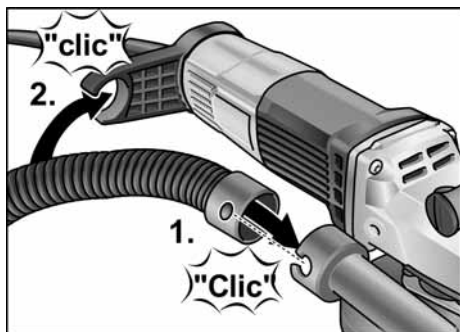
Avoid exerting excess pressure on the tool when sanding/grinding at low speed (1-3) as it will otherwise quickly overheat.

Using a dust extraction system

NOTE

The use of a class M FLEX dust extractor is recommended.

- Connect suction hose to the 32 mm connector.
- Engage the suction hose in the hose retainer.



- Connect the suction hose to the dust extraction system. Observe the operating instructions of the dust extraction system. Check the attachment. Use a suitable adapter if necessary.

NOTE

If your dust extraction system needs a special connection (i.e. a connection other than the 32 mm/36 mm standard connection included in the items supplied with the power tool), contact the dust extractor vendor to obtain a suitable adapter.

Working with the power tool

WARNING!

The rotating sanding plate must not come into contact with sharp, protruding items. **Risk of kickback! Sanding plate damage.** If the sanding plate is damaged or heavily worn, it must be replaced without fail.

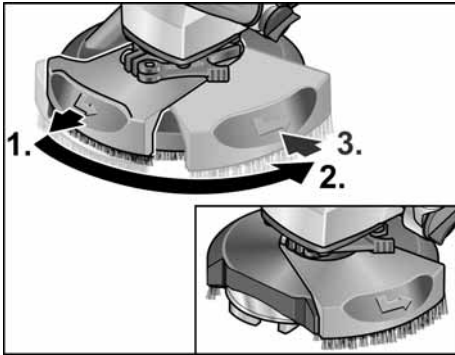
CAUTION!

Always hold the power tool firmly with both hands.

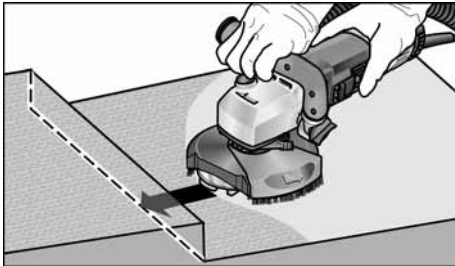
1. Secure abrasive.
2. Connect dust extraction system.
3. Insert the mains plug.
4. Switch on dust extraction.
5. Switch on the power tool.
6. Bring the renovation sander into position on the work surface. The brush ring / rubber suction ring must be flush with the work surface.



7. Increase pressure to bring the sanding plate into contact with the work surface. Sweep the renovation sander with overlapping movements when doing this.
8. For sanding in corners:
 - Switch off the power tool and wait until the abrasive has stopped moving.
 - Pull out the swivelling edge segment and swivel it to the left.



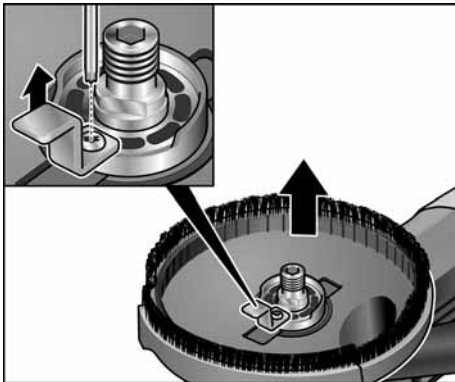
- Switch the power tool back on again.



9. Switch off the power tool after stopping work and pull out the mains plug.

Replacing the protective hood

The protective hood has a retainer. This must be reinstalled following replacement of the protective hood.



Brush ring

The protective hood features a brush ring. This ring fulfils two functions:

- Since the brush ring protrudes over the surface of the sanding plate, it is the first thing to come into contact with the work surface. This brings the sanding plate into position parallel with the work surface before the abrasive makes contact with the work surface. It prevents any ruts being cut into the surface by the edge of the sanding plate.
- The ring holds back dust before it is extracted by the vacuum cleaner. If the brush ring is damaged or exhibits excessive signs of wear, it should be renewed. A replacement brush set is available from any FLEX customer service centre.

Rubber suction ring

If the rubber suction ring is damaged or exhibits signs of excessive wear, it should be renewed.

A replacement suction ring is available from any FLEX customer service centre.

Maintenance and care



WARNING!

Before performing any work on the power tool, pull out the mains plug.

Cleaning



WARNING!

Do not use water or liquid detergents.

- Regularly blow out housing interior and motor with dry compressed air.
- Clean protective hood and swivelling edge segment with dry compressed air.

Repairs

Repairs may only be carried out by an authorised customer service centre.



NOTE

Do not loosen the screws on the motor housing during the warranty period. Failure to comply with this requirement will invalidate any claims under the manufacturer's warranty.

Spare parts and accessories

Other accessories, in particular cutting accessories, can be found in the manufacturer's catalogues. Exploded drawings and spare-part lists can be found on our homepage:

www.flex-tools.com

Disposal information



WARNING!

Render disused power tools unusable by removing the power cord.



EU countries only

Do not dispose of electric power tools in the household waste!

In accordance with the European directive 2012/19/EU on Waste Electrical and Electronic Equipment and its incorporation into national law, end-of-life electric power tools must be collected separately and recycled in an environmentally-friendly manner.



NOTE

Please ask your dealer about disposal options.

CE conformity

We declare on our sole responsibility that the product described under "Technical data" conforms to the following standards or normative documents:

EN 60745 according to the provisions of directives 2014/30/EU, 2006/42/EC, 2011/65/EU.

Responsible for technical documents:
FLEX-Elektrowerkzeuge GmbH, R & D
Bahnhofstrasse 15, D-71711 Steinheim/Murr

Peter Lameli
Technical Head

Klaus Peter Weinper
Head of Quality
Department (QD)

15.12.2020

FLEX-Elektrowerkzeuge GmbH
Bahnhofstrasse 15, D-71711 Steinheim/Murr

Exemption from liability

The manufacturer and its agent are not liable for any damage and lost profit due to interruption in business caused by the product or by an unusable product.

The manufacturer and its agent are not liable for any damage which was caused by improper use of the power tool or by use of the power tool with products from other manufacturers.

Table des matières

Symboles utilisés	25
Symboles apposés sur l'appareil	25
Pour votre sécurité	25
Bruit et vibrations	28
Données techniques	29
Vue d'ensemble	30
Instructions d'utilisation	31
Maintenance et nettoyage	35
Consignes pour la mise au rebut	35
Conformité C €	35
Exclusion de responsabilité	35

Symboles utilisés

AVERTISSEMENT !

Ce symbole prévient d'un danger imminent ; le non-respect des consignes qui le suivent s'accompagne d'un danger de mort ou de blessures très graves.

PRUDENCE !

Ce symbole désigne une situation potentiellement dangereuse. Si vous ne respectez pas cette consigne, vous risquez de vous blesser ou de causer des dégâts matériels.

REMARQUE

Ce symbole vous donne des conseils d'utilisation et des informations importantes.

Symboles apposés sur l'appareil



Avant la mise en service, veuillez lire la notice d'instructions !



Portez des lunettes de protection !



Consignes pour la mise au rebut de l'ancien appareil (voir page 35) !

Pour votre sécurité



AVERTISSEMENT !

Avant d'utiliser cet appareil électrique, veuillez lire ces instructions et agir en les respectant :

- La présente notice d'utilisation,
- Les « Consignes générales de sécurité » régissant l'emploi des appareils électriques et réunies dans le fascicule ci-joint (référence : 315.915),
- Les règles et prescriptions préventives des accidents applicables sur le lieu de mise en œuvre.

Cet appareil électrique a été construit en l'état de la technique et des règles techniques de sécurité reconnues.

Toutefois, de son emploi peut émaner un danger de mort et un risque de blessures graves pour l'utilisateur ou les tiers, ou un risque d'endommager la machine elle-même ou d'autres objets de valeur.

Il ne faut utiliser cet appareil électrique

- qu'à des fins conformes à l'usage prévu,
- dans un état technique et de sécurité parfait.

Supprimez immédiatement tout dérangement susceptible de compromettre la sécurité.

Conformité d'utilisation

Cette meuleuse béton LD 16-8 125 R / LDE 16-8 125 R est destinée

- aux applications professionnelles dans l'industrie et l'artisanat,
- à poncer et lisser à sec le béton, le crépi, les chapes, le grès, la chamotte et l'asphalte,
- à poncer les peintures et restes de colle sur le béton ou les chapes,
- à l'emploi avec des outils diamantés proposés par FLEX pour cet appareil et homologués pour tourner à une vitesse d'au moins 9 000 tr/mn.

L'utilisation de disques de tronçonnage, à dégrossir, disques de meulage à éventail ou de brosses à crins métalliques n'est pas permise. L'utilisation de la meuleuse béton LD 16-8 125 R / LDE 16-8 125 R nécessite le raccordement d'un aspirateur de classe M.

Consigne de sécurité



AVERTISSEMENT !

Veillez lire toutes les consignes de sécurité et instructions. Si les consignes d'avertissement et instructions ne sont pas correctement respectées, cela engendre un risque d'électrocution, d'incendie et / ou de blessures graves. **Veillez conserver toutes les consignes de sécurité et instructions dans un endroit sûr pour pouvoir les reconsulter ultérieurement.**

- **Il faut utiliser cet outil électroportatif comme ponceuse. Veillez respecter toutes les consignes de sécurité, instructions, illustrations et données reçues avec l'appareil.** Si vous ne respectez pas les instructions qui suivent, vous risquez une électrocution, de provoquer un incendie et / ou des blessures graves.
- **Cet outil électroportatif ne convient pas pour poncer avec du papier émeri, travailler avec des brosses à crins métalliques, pour polir et tronçonner.** Les formes d'utilisation non prévues de cette ponceuse électroportative peuvent engendrer des risques et des blessures.
- **N'utilisez jamais d'accessoires qui n'ont pas été spécialement prévus et recommandés par le fabricant pour servir sur cet outil électroportatif.** Le seul fait de pouvoir fixer l'accessoire contre votre outil électroportatif ne garantit aucunement que son utilisation sera sûre.
- **La vitesse admissible de l'outil installé doit être au minimum aussi élevée que la vitesse maximum indiquée sur la ponceuse électroportative.** Les accessoires tournant à une vitesse supérieure à celle admise peuvent casser et être catapultés dans tous les sens.
- **Le diamètre extérieur et l'épaisseur de l'outil installé doivent se conformer aux indications dimensionnelles de la ponceuse électroportative.** Les outils aux dimensions incorrectes ne peuvent pas être suffisamment protégés ou contrôlés.
- **Les meules, plateaux de ponçage et autres accessoires doivent correspondre exactement à la broche de ponçage de votre outil électroportatif.** Les outils mis en œuvre qui ne correspondent pas exactement à la broche de ponçage de votre outil

électroportatif tournent irrégulièrement, vibrent fortement et peuvent vous faire perdre le contrôle de ce dernier.

- **N'utilisez jamais d'outils endommagés.** Avant chaque utilisation, vérifiez si des parties des outils mis en œuvre se sont détachées par éclats, si ces outils présentent des fissures ; vérifiez si les plateaux de ponçage présentent des fissures, ou des traces de (forte) usure. Si l'outil électroportatif ou l'outil monté chutent, vérifiez s'ils sont endommagés ou utilisez un outil intact. Après avoir contrôlé et monté l'outil, faites tourner l'appareil pendant une minute à la vitesse maximale en vous tenant, vous et d'autres personnes proches de vous, loin du plan de l'outil installé en train de tourner. Les outils installés endommagés cassent généralement au cours de cette période d'essai.
- **Portez une tenue de protection personnelle.** Suivant l'utilisation, portez une protection faciale intégrale, une protection oculaire ou des lunettes enveloppantes. Si nécessaire, portez un masque à poussière, un casque anti-bruit, des gants de protection ou une blouse spéciale faisant barrage aux particules poncées et de matière. Protégez-vous les yeux contre les corps étrangers catapultés, engendrés au cours des différentes applications. Les masques à poussière ou de protection respiratoire doivent pouvoir filtrer la poussière engendrée par l'application. Si vous restez exposé longtemps à un niveau de bruit élevé, vous risquez une perte d'acuité auditive.
- **Si d'autres personnes se trouvent à proximité, veillez à ce qu'elles soient à une distance sûre de votre zone de travail.** Quiconque pénètre dans la zone de travail doit porter un équipement de protection personnelle. Des fragments de la pièce ou de l'outil installé brisé peuvent être catapultés et provoquer des blessures aussi hors de la zone de travail immédiate.

- **Ne tenez l'appareil que par ses poignées isolantes lors de travaux au cours desquels l'outil installé risque de toucher des câbles électriques invisibles ou le cordon d'alimentation de la ponceuse.**

Le contact avec une ligne électrique peut mettre les pièces métalliques sous tension et provoquer une électrocution.

- **Éloignez le cordon électrique des outils en train de tourner.** Si vous perdez le contrôle de l'appareil, l'outil risque de sectionner le cordon d'alimentation ou de la happer, et votre main ou votre bras risquent de se retrouver en contact avec l'outil en rotation.
- **Ne déposez jamais l'outil électroportatif sur une surface tant que l'outil installé ne s'est pas complètement immobilisé.** L'outil installé risquerait d'entrer en contact avec la surface de déposition et vous risqueriez de perdre le contrôle de l'outil électroportatif.
- **Ne laissez jamais l'outil électroportatif tourner pendant que vous le transportez.** L'outil en train de tourner risquerait, s'il entre fortuitement en contact avec un vêtement, de le happer et de pénétrer dans votre corps.
- **Nettoyez régulièrement les ouïes de ventilation de votre outil électroportatif.** Le ventilateur du moteur aspire de la poussière dans le carter, et une forte accumulation de poussières métalliques peut engendrer des risques électriques.
- **N'utilisez pas l'outil électroportatif à proximité de matériaux combustibles.** Les étincelles risquent d'enflammer ces matériaux.
- **N'utilisez jamais d'outils requérant un liquide de refroidissement.** L'utilisation d'eau ou d'autres liquides de refroidissement peut provoquer une électrocution.

Consignes de sécurité particulières pour le ponçage

- **Il ne faut utiliser les meules que dans les domaines d'application recommandés.** Exemple : Ne poncez jamais par les flancs d'un plateau de ponçage diamanté. Seule la face inférieure d'un plateau de ponçage diamanté doit servir à abraser de la matière. L'application d'une force latérale sur ces moyens de ponçage peut les faire se briser.

- **Pour retenir l'outil que vous avez choisi, utilisez toujours des brides de serrage intactes, ayant la taille et la forme correcte.** Des brides appropriées soutiennent les outils installés et réduisent ainsi le risque de cassure.
- **N'utilisez jamais les outils usés provenant de gros outils électroportatifs.** Les outils installés sur de gros outils électroportatifs plus puissants n'ont pas été conçus pour les vitesses plus élevées offertes par les petits outils électroportatifs, et risquent donc de casser.

Recul brutal et consignes de sécurité correspondantes

Un recul brutal est la réaction qu'engendre un outil en train de tourner (meule, plateau de ponçage, brosse à crins métalliques, etc.) et qui vient subitement d'accrocher un objet ou de se bloquer. Un accrochage ou blocage provoque un arrêt brutal de l'outil installé qui était en train de tourner. De ce fait, une ponceuse électroportative non fermement tenue subit une accélération en sens opposé de celui de l'outil installé.

Si p. ex. une meule se coince ou se bloque dans la pièce, l'arête qui plonge dans la pièce peut stopper brutalement et provoquer la cassure de la meule ou un recul brutal. Dans ce cas, la meule se déplace dans un sens la rapprochant ou l'éloignant de l'opérateur, tout dépend du sens dans lequel la meule tournait à l'endroit où elle s'est bloquée.

Ce phénomène peut faire casser les meules. Le recul brutal est engendré par une utilisation erronée ou inexperte de la ponceuse électroportative. Il est possible de l'empêcher en prenant les mesures de précaution ci-après décrites.

- **Tenez fermement l'outil électroportatif et placez votre corps et vos bras dans une position qui vous permettra d'absorber les forces de recul.** Utilisez toujours la poignée d'appoint si présente, pour conserver le contrôle le plus ample possible des forces de recul ou des couples de réaction pendant l'accélération. Par des mesures de précaution appropriées, l'opérateur peut maîtriser les forces de recule et de réaction.
- **N'approchez jamais vos mains des outils en place en train de tourner.** Lors d'un recul brutal, l'outil en place pourrait passer sur votre main.

- **Ne vous tenez pas dans la zone dans laquelle la ponceuse électroportative risque de se déplacer en cas de recul brutal.** Le choc du recul force l'outil électroportatif à tourner en direction opposée à celle de la meule à l'endroit où cette dernière s'est bloquée.
- **Travaillez avec une particulière prudence dans les recoins, angles vifs, etc.. Empêchez que les outils installés rebondissent sur la pièce et s'y coincent dedans.** L'outil en place en train de tourner tend à se coincer dans les angles, sur les arêtes vives ou en cas d'impact. Ceci provoque une perte de contrôle ou un recul brutal.
- **N'utilisez jamais de chaîne de tronçonneuse ou de lame de scie dentée.** De tels outils provoquent fréquemment des reculs brutaux ou vous feront perdre le contrôle de l'outil électroportatif.

Autres consignes de sécurité

- N'utilisez que des prolongateurs homologués pour l'emploi en plein air.
- Le ponçage de peintures au plomb est déconseillé. L'enlèvement de peintures au plomb est une opération réservée à un spécialiste.
- Ne traitez jamais de matériaux d'où pourraient se dégager des substances dangereuses pour la santé (l'amiante par exemple). Prenez des mesures de protection si le travail risque de générer des poussières dangereuses pour la santé, inflammables ou explosives. Portez des masque anti-poussière. Utilisez des installations d'aspiration.



RISQUES DE DÉGÂTS MATÉRIELS !

La tension du secteur et celle indiquée sur la plaque signalétique doivent concorder.

Bruit et vibrations



AVERTISSEMENT !

Les valeurs de mesure indiquées s'appliquent aux appareils neufs. Pendant la mise en œuvre quotidienne, les valeurs de bruit et de vibrations varient.



REMARQUE

Le niveau de vibrations indiqué dans ces instructions a été mesuré selon un procédé standardisé dans la norme EN 60745, et peut servir à comparer les outils électroportatifs entre eux. Ce procédé convient également pour estimer provisoirement la contrainte en vibrations.

Le niveau de vibrations représente les principales formes d'utilisation de l'outil électroportatif.

Si toutefois ce dernier est utilisé à d'autres fins, avec des outils montés différents ou s'il ne subit qu'une maintenance insuffisante, le niveau de vibrations pourra dévier de ce qui est indiqué. Cela peut accroître nettement la contrainte en vibrations sur l'ensemble de la période de travail.

Pour pouvoir évaluer exactement la contrainte en vibrations, il faudrait également tenir compte des temps au cours desquels l'appareil est éteint, ou tourne mais sans être effectivement en action.

Cela peut réduire nettement la contrainte en vibrations sur l'ensemble de la période de travail. Définissez des mesures de sécurité supplémentaires pour protéger l'opérateur contre les effets des vibrations, comme par exemple la maintenance de l'outillage électroportatif et des outils montés dessus, le maintien des mains au chaud, l'organisation du déroulement du travail.



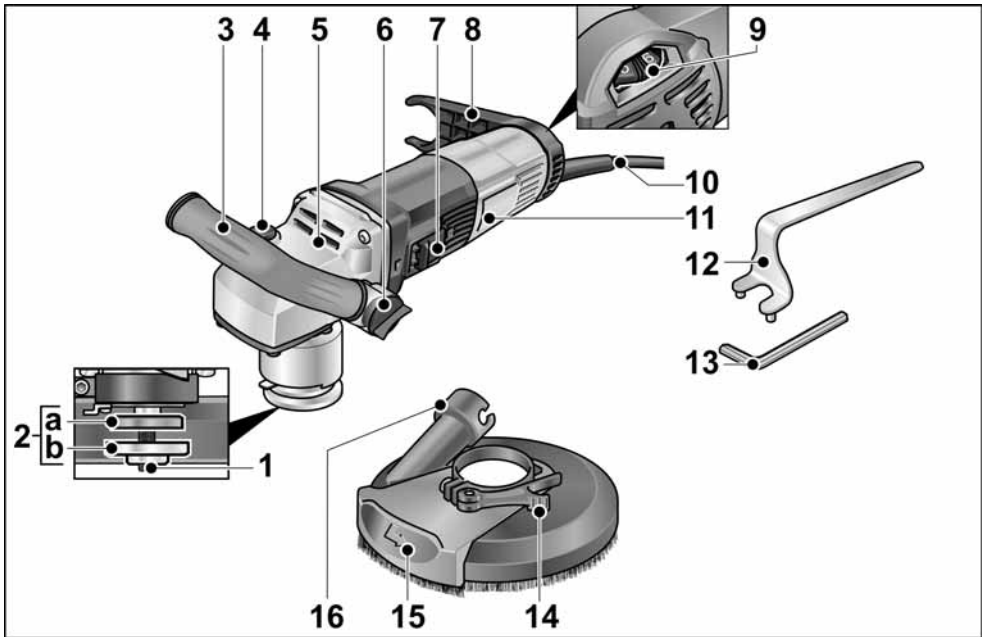
PRUDENCE !

Lorsque la pression acoustique dépasse 85 dB(A), veuillez porter un casque antibruit.

Données techniques

		LD 16-8 125 R	LDE 16-8 125 R
Type d'appareil		Meuleuse béton	
Tension du secteur	V / Hz	230/50	
Classe de protection		II / 	
Puissance absorbée	W	1.600	
Puissance débitée	W	900	
Vitesse	tr/min	7.800	1 - 4.500 2 - 5.200 3 - 5.900 4 - 6.400 5 - 7.100 6 - 7.800
Vitesse de rotation nominale	tr/min	9000	
Emmanchement		M14	
Diamètre max. du disque	mm	125	
Poids conformément à la procédure EPTA 01/2003	kg	3,0	
Niveau de bruit exprimé en décibels A correspondant à EN 60745 (voir « Bruit et vibrations »)			
Niveau de pression acoustique L_{PA}	dB(A)	87	
Niveau de puissance sonore L_{WA}	dB(A)	98	
Marge d'incertitude K	db	3	
Valeur totale des vibrations correspondant à EN 60745 (voir « Bruit et vibrations »)			
Valeur émissive a_h pour le disque de meulage diamant installé	m/s ²	3,2	

Vue d'ensemble



- | | | | |
|---|---|----|---|
| 1 | Broche à écrou fileté | 8 | Support de flexible |
| 2 | a Bride de serrage
b Écrou de serrage | 9 | Molette de pré réglage de la vitesse |
| 3 | Poignée réglable | 10 | Câble de raccordement 4,0 m avec fiche secteur |
| 4 | Dispositif de blocage de la broche
Ce dispositif sert à bloquer la broche lors d'un changement d'outil. | 11 | Plaque signalétique |
| 5 | Boîte d'engrenages
Avec sortie d'air et flèche indiquant le sens de rotation. | 12 | Clé de maintien |
| 6 | Bouton rotatif de réglage de la poignée | 13 | Clé à six pans creux |
| 7 | Interrupteur à bascule
Pour allumer/éteindre.
Avec cran de maintien enclenché. | 14 | Levier de serrage |
| | | 15 | Segment de bord pivotant |
| | | 16 | Embout de raccordement pour l'aspiration |

Instructions d'utilisation

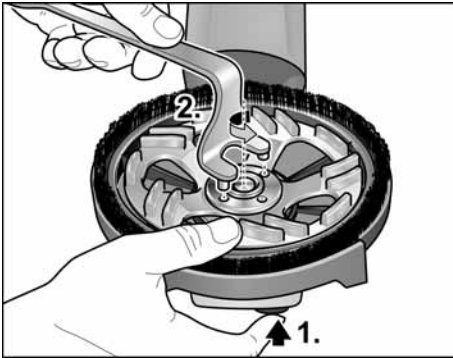
Avant la mise en service

Déballez l'appareil électrique et les accessoires, vérifiez que la livraison est au complet et l'absence de dégâts survenus en cours de transport.

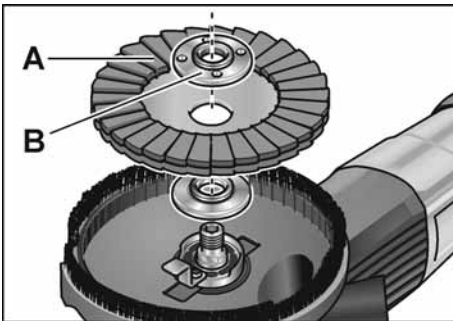
Mise en place et remplacement des moyens de ponçage

AVERTISSEMENT !

Avant d'effectuer tous travaux sur la ponceuse électroportative, débranchez sa fiche mâle de la prise de courant.

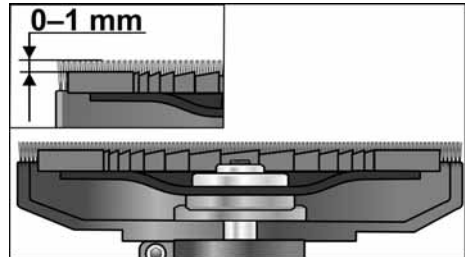


- Appuyez sur le dispositif de blocage de la broche et maintenez-le appuyé (1.).
- A l'aide de la clé de retenue, tournez l'écrou de serrage en sens inverse des aiguilles d'une montre pour le détacher de la broche, puis retirez-le (2.).



- Introduisez le plateau de ponçage diamanté (A) dans le bon sens.
- Vissez l'écrou de serrage (B) sur la broche avec le collet vers le haut.

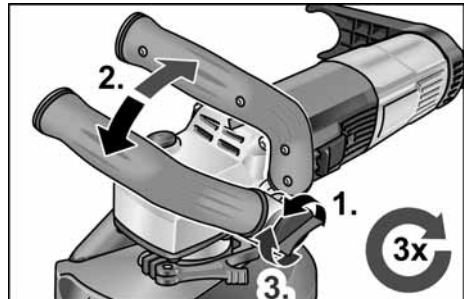
- Appuyez sur le dispositif de blocage de la broche et maintenez-le appuyé.
- Serrez l'écrou avec la clé de retenue.
- Contrôlez la position du capot de protection.



Il faudrait que la couronne de brosses dépasse d'env. 0 à 1 mm au dessus du plateau de ponçage. Corrigez le réglage si nécessaire (voir « Déplacez le capot de protection »).

- Branchez la fiche mâle dans la prise de courant.
- Allumez l'outil électroportatif (sans faire encranger l'interrupteur), puis laissez-le tourner env. 30 secondes. Contrôlez l'absence de balourds et de vibrations.
- Éteignez l'outil électroportatif.

Régler la poignée



- Au bouton rotatif servant à régler la poignée, imprimez environ 2 tours dans le sens antihoraire pour le desserrer.
- Amenez la poignée sur la position souhaitée (cran tous les 15°). Veillez à ce que l'encrancement soit correct !
- Serrez le bouton rotatif de réglage de poignée à fond dans le sens horaire.



REMARQUE

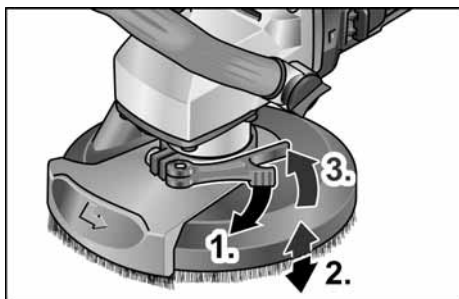
Si nécessaire, il est possible de transférer la poignée sur l'autre côté de l'outil électroportatif.

Déplacez le capot de protection

i REMARQUE

Il faudrait que la couronne de brosses dépasse d'env. 0 à 1 mm au dessus du plateau de ponçage. Pour compenser l'usure subie par le plateau de ponçage diamanté, il est possible de régler le capot de protection en hauteur.

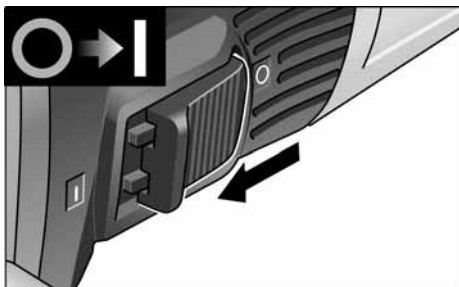
- Desserrez le levier de serrage sur le capot de protection.
- Réglez le capot de protection sur la hauteur souhaitée.



- Serrez à fond le levier de serrage.

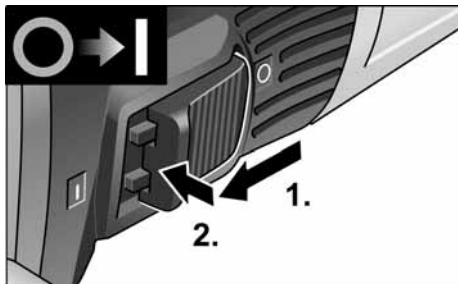
Allumer et éteindre la ponceuse électroportative

Marche de courte durée, sans activer le cran d'arrêt



- Poussez l'interrupteur à bascule vers l'avant et maintenez-le en position.
- Pour éteindre, relâchez l'interrupteur à bascule.

Marche permanente avec enclenchage

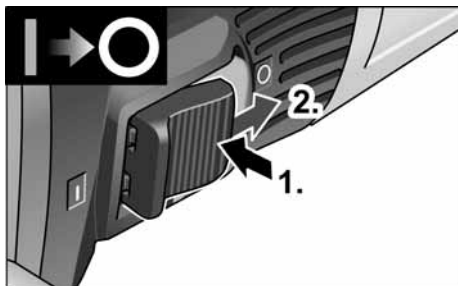


- Poussez l'interrupteur à bascule vers l'avant puis appuyez sur sa partie avant.

i REMARQUE

Après une coupure de courant, l'appareil ne redémarre pas même s'il se trouvait en position enclenchée.

Coupure de l'appareil :



- Pour éteindre l'appareil, appuyez sur la partie arrière de l'interrupteur.

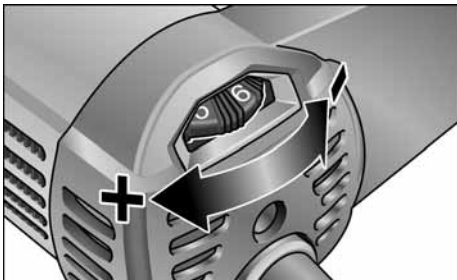
i REMARQUE

En cas de brève surcharge, l'appareil s'éteint automatiquement. Pour continuer à travailler, éteindre puis rallumer.

En cas de surchauffe due à une surcharge en utilisation continue, l'appareil réduit automatiquement sa vitesse jusqu'à ce qu'il soit suffisamment refroidi. En fin de processus de refroidissement, l'appareil s'éteint automatiquement.

Pour continuer à travailler, éteindre puis rallumer.

Présélection de la vitesse



- Pour régler la vitesse de travail, amenez la molette sur le chiffre souhaité.

PRUDENCE !

Risque de blessures si l'outil casse. Utilisez un outil adapté à la tâche à accomplir.

REMARQUE

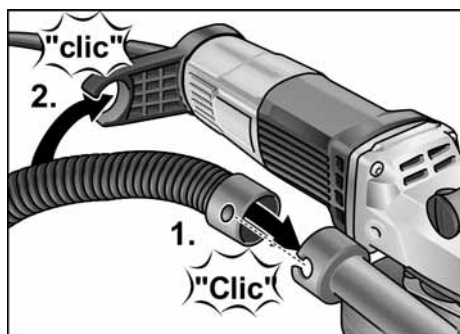
Pour les travaux de ponçage à basse vitesse (1-3), éviter d'appuyer trop fort sur la machine, car sinon un risque de surchauffe rapide menace.

Mise en œuvre d'une installation d'aspiration

REMARQUE

L'utilisation d'un aspirateur FLEX de classe M est recommandée.

- Raccordez le flexible d'aspiration à l'embout de 32 mm.
- Faites enclanter le flexible d'aspiration dans le support.



- Raccordez le flexible d'aspiration à l'installation d'aspiration. Respectez la notice d'instructions accompagnant l'installation d'aspiration. Contrôlez la fixation ! Si nécessaire, utilisez un adaptateur.

REMARQUE

Si votre aspirateur devait avoir besoin d'un embout spécial (c'est-à-dire un embout autre que celui standard de 32 mm/36 mm livré d'origine avec l'outil électroportatif), veuillez contacter le fournisseur de votre aspirateur ; il vous procurera un adaptateur approprié.

Travailler avec l'appareil électrique

AVERTISSEMENT !

Le plateau de ponçage en rotation ne doit pas entrer en contact avec des objets saillants aux arêtes vives. Risque d'un recul brutal ! Cela endommagerait le plateau de ponçage. Si le plateau de ponçage s'est endommagé ou fortement usé, remplacez-le impérativement.

PRUDENCE !

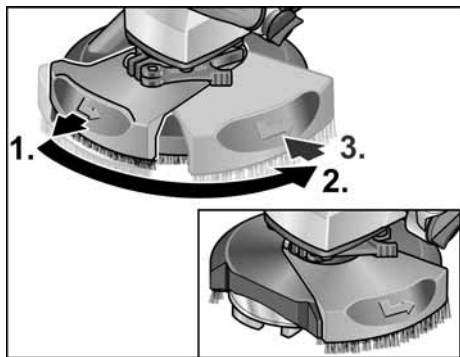
Tenez toujours fermement l'outil électroportatif avec les deux mains !

1. Fixez le moyen de ponçage.
2. Raccordez l'installation d'aspiration.
3. Branchez la fiche mâle dans une prise de courant.
4. Allumez l'installation d'aspiration.
5. Allumez l'appareil.
6. Appliquez la ponceuse de rénovation sur la surface de travail.
La brosse en couronne ou l'anneau d'aspiration en caoutchouc doit affleurer avec la surface de travail.

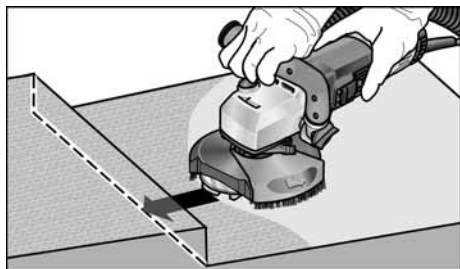


7. Haussez la pression d'applique pour amener le plateau de ponçage en contact avec la surface de travail. Imprimez ce faisant, à la ponceuse de rénovation, des mouvements circulaires se chevauchant.

8. Pour poncer dans les angles :
- Éteignez l'appareil et attendez que l'outil de ponçage se soit immobilisé.
 - Sortez le segment pour bordures et faites le pivoter vers la gauche.



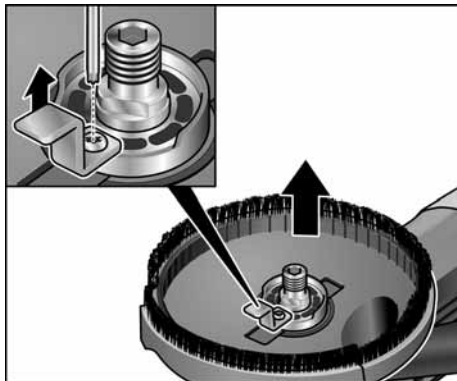
- Rallumez l'appareil.



9. Après le travail, éteignez l'outil électroportatif et débranchez sa fiche mâle de la prise de courant.

Remplacement du capot de protection

Le capot de protection est équipé d'un dispositif de maintien en position. Il doit être remis en place après le remplacement du capot de protection.



Brosses en couronne

Le capot protecteur est équipé d'une couronne de brosses. Cette couronne remplit deux fonctions :

- Vu qu'elle fait saillie au-dessus de la surface du plateau de ponçage, elle entre la première en contact avec la surface de travail. Elle amène ainsi le plateau de ponçage en parallèle avec la surface à travailler, avant que ce moyen de ponçage entre en contact avec cette surface. Cela évite que le bord du plateau de ponçage crée un creux en faucille dans la surface.
- La couronne retient la poussière le temps nécessaire à ce que l'aspirateur l'évacue.

Si la couronne de brosses a été endommagée ou si elle exagérément usée, il faudrait la changer. Le kit de brosses de rechange est disponible dans chaque centre de SAV-FLEX.

Anneau d'aspiration en caoutchouc

Si l'anneau d'aspiration en caoutchouc a été endommagé ou si il comporte des traces d'une usure excessive, il faudrait le changer.

Un anneau d'aspiration de rechange est disponible auprès de chaque centre de SAV FLEX.

Maintenance et nettoyage

AVERTISSEMENT !

Avant d'effectuer tous travaux sur la ponceuse électroportative, débranchez sa fiche mâle de la prise de courant.

Nettoyage

AVERTISSEMENT !

N'utilisez ni eau ni produits de nettoyage liquides.

- Nettoyez régulièrement l'intérieur du boîtier et le moteur à l'aide d'air comprimé sec.
- Nettoyez à l'air comprimé le capot de protection et le segment pour bordures pivotant.

Réparations

Ne confiez les réparations qu'à un atelier de SAV agréé par le fabricant.

REMARQUE

Pendant toute la période garantie, ne dévissez pas les vis du carter moteur. En cas de non-respect de cette consigne, le fabricant déclinera toute obligation au titre du recours en garantie.

Pièces de rechange et accessoires

Autres accessoires et notamment les outils utilisables : consultez les catalogues du fabricant.

Vous trouverez des vues éclatées et des listes de pièces de rechange sur notre site Web : www.flex-tools.com

Consignes pour la mise au rebut

AVERTISSEMENT !

Lorsque les appareils ont fini de servir, enlevez leur cordon d'alimentation électrique pour les rendre inutilisables.



Pays de l'UE uniquement
Ne mettez pas les outils électriques à la poubelle des déchets domestiques !

Conformément à la directive européenne 2012/19/UE visant les appareils électriques et électroniques usagés, et à sa

transposition en droit national, les outils électriques ne servant plus devront être collectés séparément et introduits dans un circuit de recyclage respectueux de l'environnement.

REMARQUE

Pour connaître les possibilités de mise au rebut, veuillez consulter votre revendeur spécialisé.

Conformité CE

Nous déclarons sous notre responsabilité exclusive que le produit décrit à la rubrique « Données techniques » se conforme aux normes ou aux documents normatifs suivants :

EN 60745 conformément aux dispositions énoncées dans les directives 2014/30/UE, 2006/42/CE, 2011/65/UE.

Responsables de la documentation technique :

FLEX-Elektrowerkzeuge GmbH, R & D
Bahnhofstrasse 15, D-71711 Steinheim/Murr

Peter Lameli
Technical Head

Klaus Peter Weinper
Head of Quality
Department (QD)

15.12.2020

FLEX-Elektrowerkzeuge GmbH
Bahnhofstrasse 15, D-71711 Steinheim/Murr

Exclusion de responsabilité

Le fabricant et son représentant ne pourront être tenus responsables des dommages et du bénéfice perdu en raison d'une interruption du fonctionnement de l'affaire, provoqués par le produit ou par l'impossibilité de l'utiliser.

Le fabricant et son représentant ne pourront être tenus responsables des dommages provoqués par une utilisation inexperte du produit ou par son utilisation en association avec les produits d'autres fabricants.

Indice

Simboli utilizzati	36
Simboli sull'apparecchio	36
Per la vostra sicurezza	36
Rumore e vibrazione	39
Dati tecnici	40
Guida rapida	41
Istruzioni per l'uso	42
Manutenzione e cura	46
Istruzioni per la rottamazione e lo smaltimento	46
Conformità C E	46
Esclusione della responsabilità	46

Simboli utilizzati

PERICOLO!

Indica un pericolo imminente.
In caso d'inosservanza dell'avvertenza,
pericolo di morte o di ferite gravi.

PRUDENZA!

Indica una situazione eventualmente
pericolosa. In caso d'inosservanza
dell'avviso, pericolo di ferite o danni materiali.

AVVISO

Indica consigli per l'impiego ed informazioni
importanti.

Simboli sull'apparecchio



Prima della messa in funzione
leggere le istruzioni per l'uso!



Indossare occhiali protettivi!



Avviso per la rottamazione
dell'apparecchio dimesso
(vedi pagina 46)!

Per la vostra sicurezza



PERICOLO!

*Leggere prima di usare l'elettrotensile
ed agire conformemente:*

- queste istruzioni per l'uso,
– le «Istruzioni di sicurezza generali» per
l'uso di elettrotensili, nell'accluso
fascicolo (Scritti-N°: 315.915),
– le regole e le norme per la prevenzione
degli infortuni vigenti nel luogo
d'impiego.

*Questo elettrotensile è costruito secondo
lo stato dell'arte e le regole tecniche di
sicurezza riconosciute. Tuttavia nel suo
impiego possono derivare pericoli per
l'incolumità e la vita dell'utilizzatore e di
terzi, nonché danni alla macchina o ad altri
beni materiali. Usare l'elettrotensile solo*
– per l'uso regolare previsto,
– in perfetto stato tecnico di sicurezza.
*Eliminare immediatamente i guasti che
pregiudicano la sicurezza.*

Uso regolare

La levigatrice per risanamento
LD 16-8 125 R / LDE 16-8 125 R è concepita
– per l'impiego professionale nell'industria
e nell'artigianato,
– per la molatura e levigatura a secco di
calcestruzzo, intonaco, pavimento
continuo, pietra arenaria, argilla
refrattaria ed asfalto,
– per abraderare pitture e residui di colla
su calcestruzzo o pavimento continuo,
– per l'impiego con utensili diamantati
forniti da FLEX per questo apparecchio
ed omologati per una velocità di
rotazione minima di 9.000 g/min.

Non è ammesso l'impiego di mole da taglio,
da sgrasso, mole a lamelle di tela smeriglio
a ventaglio o di spazzole metalliche.

Per l'impiego della levigatrice per
risanamento LD 16-8 125 R / LDE 16-8 125 R
collegare un aspirapolvere della classe M.

Istruzioni di sicurezza

PERICOLO!

Leggere tutte le avvertenze di sicurezza e le istruzioni. Omissioni nel rispetto delle avvertenze di sicurezza e delle istruzioni possono comportare scosse elettriche, incendio e/o lesioni gravi. Conservare per l'uso futuro tutte le avvertenze di sicurezza ed istruzioni.

- **Questo elettroutensile va usato come levigatrice. Osservare tutte le istruzioni di sicurezza, indicazioni, illustrazioni e dati consegnati con l'apparecchio.**
In caso di mancata osservanza delle istruzioni seguenti, possibilità di scossa elettrica, incendio e/o lesioni gravi.
- **Questo elettroutensile non è idoneo per la smerigliatura con carta vetrata, per lavori con spazzole metalliche, per lucidare e troncare.**
Gli impieghi, per i quali l'elettroutensile non è previsto, possono causare pericoli e lesioni.
- **Non usare accessori, che non siano stati espressamente previsti e raccomandati dal costruttore per questo elettroutensile.**
Il solo fatto che l'accessorio può essere fissato a questo elettroutensile non garantisce un uso sicuro.
- **Il numero di giri consentito dell'utensile montato deve essere come minimo uguale al numero di giri massimo indicato sull'elettroutensile.**
L'accessorio che gira ad una velocità superiore a quella consentita può frantumarsi ed essere proiettato tutt'intorno.
- **Il diametro esterno e lo spessore dell'utensile montato devono corrispondere alle dimensioni indicate dell'elettroutensile.**
Gli utensili con caratteristiche sbagliate non possono essere schermati o controllati adeguatamente.
- **Dischi abrasivi, mole a tazza o altri accessori devono essere esattamente adatti al mandrino portamola di questo elettroutensile.**
Gli utensili non esattamente adatti al mandrino portamola dell'elettroutensile girano in modo irregolare, vibrano fortemente e possono causare la perdita del controllo.
- **Non impiegare utensili danneggiati.**
Prima di ogni uso controllare l'eventuale presenza di scheggiature ed incrinature sugli utensili, e di incrinature, usura o forte logorio delle mole a tazza.
In caso di caduta dell'elettroutensile o dell'utensile, controllare se hanno subito danni, o montare un utensile di lavoro privo di danni. Dopo avere controllato e montato l'utensile di lavoro, allontanare le persone che sono nelle vicinanze dal piano di rotazione dell'utensile e fare girare l'apparecchio per un minuto al massimo numero di giri. In questo tempo di prova, gli utensili montati che presentano danni per lo più si rompono.
- **Indossare l'equipaggiamento protettivo personale. A seconda dell'impiego, usare la protezione integrale per il viso, la protezione per gli occhi oppure occhiali protettivi. Se necessario, indossare la maschera antipolvere, la protezione per l'udito, guanti protettivi o il grembiule speciale, che impedisce il contatto con piccole particelle di abrasivo e di materiale.**
Gli occhi devono essere protetti contro corpi estranei volanti, che hanno origine in diversi impieghi. La maschera antipolvere o maschera di respirazione deve filtrare la polvere che si sviluppa durante l'impiego. In caso di lunga esposizione a forte rumore, vi è la possibilità di danni all'udito.
- **In presenza di altre persone, prestare attenzione alla loro distanza di sicurezza dalla vostra zona di lavoro. Chiunque entri nella zona di lavoro deve indossare l'equipaggiamento protettivo personale.**
Frammenti di materiale lavorato o di utensili montati che si rompono possono essere proiettati e causare anche lesioni all'esterno dell'area di lavoro diretta.
- **Quando si eseguono lavori, durante i quali l'utensile montato potrebbe toccare linee elettriche nascoste oppure il suo stesso cavo di alimentazione, afferrare l'elettroutensile solo sulle superfici di presa isolate.**
Il contatto con una linea elettrica sotto tensione può mettere sotto tensione anche le parti metalliche dell'elettroutensile e provocare una scossa elettrica.

- **Tenere il cavo di alimentazione lontano da utensili montati in rotazione.**
In caso di perdita del controllo dell'apparecchio, il cavo di alimentazione potrebbe essere troncato oppure potrebbe avvolgersi sull'utensile in rotazione avvicinandolo così alla vostra mano oppure al braccio.
- **Non deporre mai l'elettrotensile, prima che l'utensile montato sia completamente fermo.**
L'utensile montato in rotazione può entrare in contatto con la superficie di appoggio, causando così la perdita del vostro controllo sull'elettrotensile.
- **Non tenere l'elettrotensile in funzione durante il trasporto.**
A causa del contatto accidentale con l'utensile in rotazione il vostro abbigliamento s'impiglia nell'utensile e così lo avvicina e lo fa penetrare nel vostro corpo.
- **Pulire regolarmente le fessure di ventilazione dell'elettrotensile.**
La ventola del motore attira la polvere nella carcassa, ed un forte accumulo di polvere metallica può causare pericoli elettrici.
- **Non usare l'elettrotensile in prossimità di materiali infiammabili.**
Le scintille possono incendiare questi materiali.
- **Non usare utensili montati, che richiedono l'impiego di refrigeranti liquidi.**
L'impiego di acqua o di altri liquidi di raffreddamento può causare una scossa elettrica.

Avvertenze di sicurezza speciali per la levigatura

- **Usare le mole solo per le possibilità d'impiego raccomandate.**
Ad esempio: non molare mai con la superficie laterale di una mola a tazza diamantata. Le mole a tazza diamantate sono destinate all'asportazione di materiale con il lato inferiore della mola. L'effetto di forza laterale su questi corpi abrasivi può provocarne la rottura.

- **Usare sempre flange di serraggio prive di danni, della grandezza e forma adatte all'utensile da montare.**
Le flange adatte supportano gli utensili montati e riducono il pericolo della loro rottura.
- **Non utilizzare utensili consumati di elettrotensili più grandi.**
Gli utensili montati per elettrotensili più grandi non sono previsti per le maggiori velocità di rotazione degli elettrotensili più piccoli e possono rompersi.

Contraccolpo e corrispondenti istruzioni di sicurezza

Il contraccolpo è l'improvvisa reazione di un utensile montato in rotazione che s'incastra o si blocca, come disco abrasivo, mola a tazza, spazzola metallica ecc. L'incastarsi o bloccarsi provoca un arresto improvviso dell'utensile in rotazione. A causa di ciò un elettrotensile, che non è mantenuto saldamente, subisce nel punto di arresto un'accelerazione nel senso di rotazione contrario a quello dell'utensile montato.

Se ad es. una mola s'incepta o incastra nel pezzo, il bordo della mola immersa nel pezzo può restare incastrato e provocare così la rottura della mola o oppure un contraccolpo. La mola si avvicina in tal caso all'operatore o si allontana da lui, a seconda del senso di rotazione della mola nel punto di arresto. In tal caso le mole possono anche rompersi.

Un contraccolpo è la conseguenza di un uso errato o imperfetto dell'elettrotensile. Esso può essere impedito per mezzo di idonee precauzioni, come in seguito descritto.

- **Afferrare saldamente l'elettrotensile e assumere con il corpo e le braccia una posizione, nella quale sia possibile intercettare le forze di contraccolpo.**
Se disponibile, usare sempre l'impugnatura supplementare, al fine di avere il massimo controllo possibile sulle forze di contraccolpo o sulle coppie di reazione durante l'accelerazione.
Attraverso idonee precauzioni, l'operatore riesce a controllare le forze di contraccolpo e di reazione.
- **Non avvicinare mai la mano agli utensili in rotazione.**
In caso di contraccolpo l'utensile impiegato può raggiungere la mano.

- **Evitare con il proprio corpo la zona, verso la quale l'elettrotensile si muove in caso di un contraccolpo.**

Il contraccolpo spinge l'elettrotensile in direzione opposta al senso di rotazione della mola nel punto di arresto.

- **Lavorare con precauzione particolare negli angoli, sugli spigoli vivi, ecc. Impedire il rimbalzo o il bloccarsi dell'utensile montato sulla superficie lavorata.**

L'utensile in rotazione tende ad incastrarsi in prossimità di angoli, spigoli acuti oppure in caso di rimbalzo. Questo provoca una perdita di controllo oppure un contraccolpo.

- **Non impiegare lame per seghe a catena o lame per sega dentate.**

Questi utensili provocano spesso in contraccolpo o la perdita di controllo sull'elettrotensile.

Ulteriori avvertenze di sicurezza

- Usare solo cavi di prolunga autorizzati per l'esterno.
- Si sconsiglia l'abrasione di vernici al piombo. La rimozione di vernici al piombo deve essere eseguita solo dallo specialista.
- Non lavorare materiali, che possono liberare sostanze dannose per la salute (per es. amianto). Adottare misure di protezione se possono svilupparsi polveri nocive per la salute, infiammabili e esplosive. Indossare maschera protettiva antipolvere. Usare impianti di aspirazione.



DANNI MATERIALI!

La tensione di rete e l'indicazione di tensione sulla targhetta d'identificazione devono coincidere.

Rumore e vibrazione



PERICOLO!

I valori di misura indicati sono validi solo per apparecchi nuovi. Nell'impiego quotidiano i valori di rumore e vibrazione cambiano.



AVVISO

Il livello di vibrazioni indicato in queste istruzioni è stato misurato conformemente ad un procedimento di misura standardizzato in EN 60745 e può essere utilizzato per il confronto tra elettrotensili. Esso è idoneo anche per una valutazione temporanea della sollecitazione da vibrazioni. Il livello di vibrazioni indicato rappresenta gli impieghi principali dell'elettrotensile.

Se tuttavia l'elettrotensile viene impiegato per altri usi, con diverso utensile montato o manutenzione insufficiente, il livello di vibrazioni può differire. Questo può aumentare notevolmente la sollecitazione da vibrazioni per tutta la durata del lavoro.

Per una stima precisa della vibrazione considerare anche i tempi, nei quali l'apparecchio è spento oppure è in funzione, tuttavia non effettivamente impiegato.

Questo può ridurre notevolmente la sollecitazione da vibrazioni per tutta la durata del lavoro.


Per proteggere l'operatore dall'effetto delle vibrazioni, stabilire misure di sicurezza aggiuntive, come ad esempio: manutenzione dell'elettrotensile e degli utensili impiegati, riscaldamento delle mani, organizzazione delle procedure di lavoro.



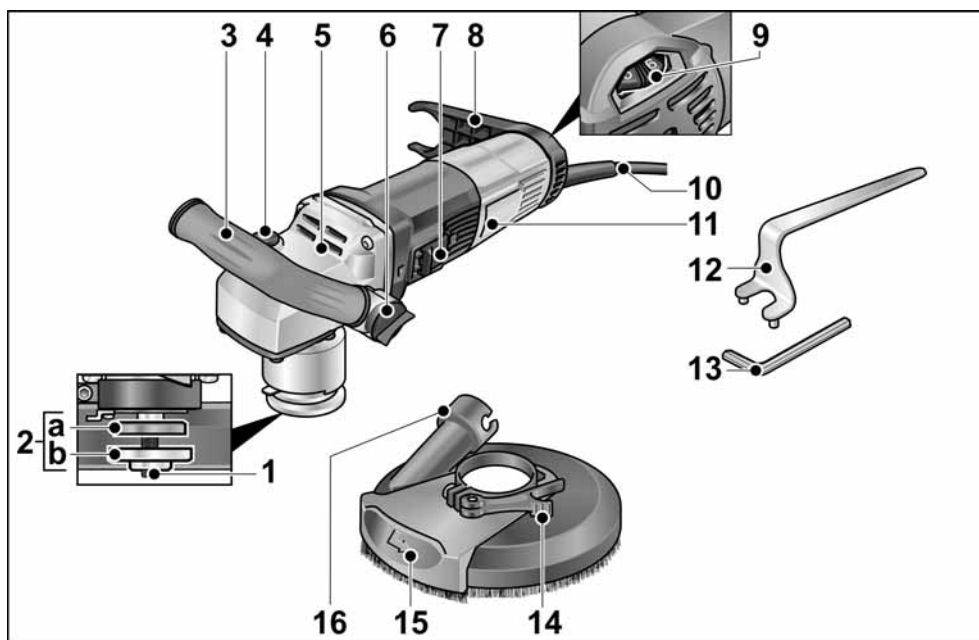
PRUDENZA!

In caso di pressione acustica superiore a 85 dB(A) indossare la protezione acustica.

Dati tecnici

		LD 16-8 125 R	LDE 16-8 125 R
Tipo di apparecchio		Levigatrice per risanamento	
Tensione di rete	V/Hz	230/50	
Classe di protezione		II / 	
Potenza assorbita	W	1.600	
Potenza resa	W	900	
Giri	giri/min	7.800	1 - 4.500 2 - 5.200 3 - 5.900 4 - 6.400 5 - 7.100 6 - 7.800
Numero giri nominale	giri/min	9000	
Portautensile		M14	
Max. diametro del disco	mm	125	
Peso secondo la "EPTA-procedure 1/2003"	kg	3,0	
Livello rumore stimato A conforme alla norma EN 60745 (vedi "Rumore e vibrazione")			
Livello di pressione acustica L_{PA}	dB(A)	87	
Livello di potenza acustica L_{WA}	dB(A)	98	
Insicurezza K	db	3	
Valore totale di vibrazione conforme alla norma EN 60745 (vedi "Rumore e vibrazione")			
Valore delle emissioni a_h con disco di levigatura diamantato montato	m/s^2	3,2	

Guida rapida



- | | | | |
|---|---|----|---|
| 1 | Alberino con flangia filettata | 8 | Supporto per tubo flessibile |
| 2 | a Flangia di serraggio
b Dado di serraggio | 9 | Rotella di regolazione per preselezione velocità |
| 3 | Impugnatura, regolabile | 10 | Cavo di collegamento 4,0 m con spina di rete |
| 4 | Arresto alberino
Per bloccare l'alberino nella sostituzione dell'utensile di rettifica. | 11 | Targhetta d'identificazione |
| 5 | Testa ingranaggi
Con uscita aria e freccia per il senso di rotazione. | 12 | Chiave di fermo |
| 6 | Manopola per regolazione dell'impugnatura | 13 | Chiave per viti a esagono cavo |
| 7 | Bilico dell'interruttore
Per accendere e spegnere.
Con posizione di arresto per servizio continuo. | 14 | Leva di bloccaggio |
| | | 15 | Segmento bordo orientabile |
| | | 16 | Bocchettone di collegamento per l'aspirazione |

Istruzioni per l'uso

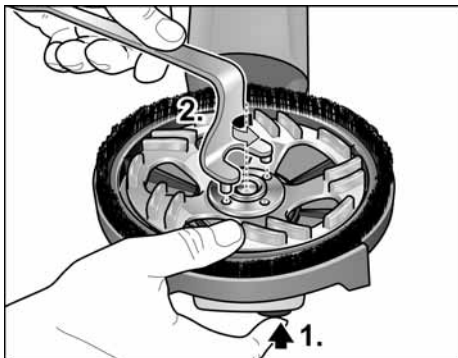
Prima della messa in funzione

Disimballare elettrotensile ed accessori e controllare la completezza della fornitura ed eventuali danni di trasporto.

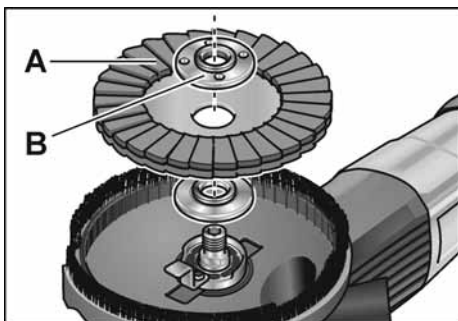
Impiego e sostituzione di mezzi abrasivi

PERICOLO!

Prima di qualsiasi lavoro all'elettrotensile estrarre la spina di rete.

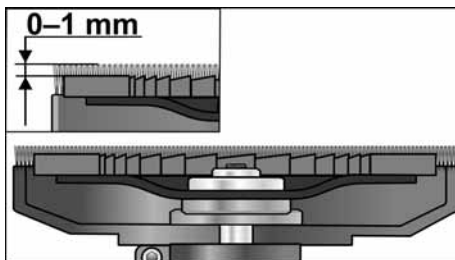


- Premere l'arresto dell'alberino e mantenerlo premuto (1.).
- Con la chiave d'arresto svitare il dado di serraggio dall'alberino in senso antiorario e smontarlo (2.).



- Inserire la mola a tazza diamantata (A) nella posizione corretta.
- Avvitare sull'alberino il dado di serraggio (B) con il collare rivolto verso l'alto.
- Premere l'arresto dell'alberino e mantenerlo premuto.

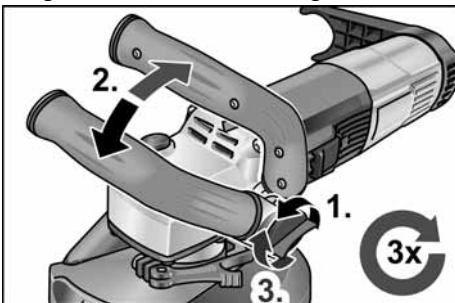
- Stringere il dado di serraggio con la chiave d'arresto.
- Controllare la posizione della cuffia di protezione.



La spazzola a corona deve sporgere ca. 0–1 mm oltre la mola a tazza. Se necessario correggere (vedi il capitolo «Spostare la cuffia di protezione»).

- Inserire la spina d'alimentazione nella presa.
- Accendere l'elettrotensile (senza arrestare l'interruttore) e tenerlo in funzione per ca. 30 secondi. Controllare eventuali squilibri e vibrazioni.
- Spegnerne l'elettrotensile.

Regolazione della maniglia



- Allentare la manopola per la regolazione della maniglia di ca. 2 giri in senso antiorario.
- Mettere la maniglia nella posizione desiderata (arco di arresto 15°). Attenzione al corretto innesto in posizione!
- Stringere in senso orario la manopola per la regolazione della maniglia.



AVVISO

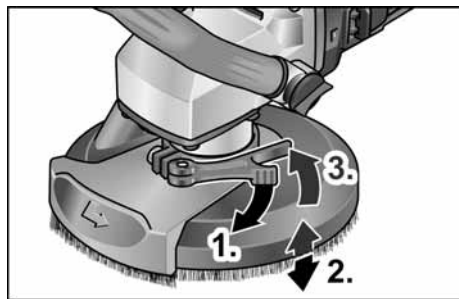
Se necessario, la maniglia può essere spostata sul lato opposto dell'elettrotensile.

Spostare la cuffia di protezione

i AVVISO

La spazzola a corona deve sporgere ca. 0–1 mm oltre la mola a tazza. Per compensare l'usura della mola a tazza diamantata, la cuffia di protezione può essere regolata in altezza.

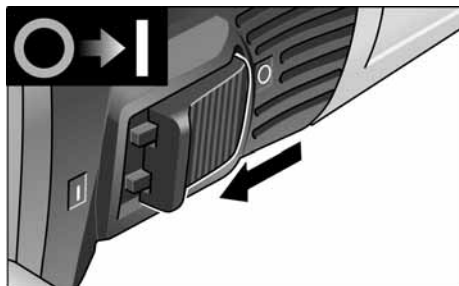
- Sbloccare la leva della cuffia di protezione.
- Regolare la cuffia di protezione all'altezza desiderata.



- Stringere la leva di bloccaggio.

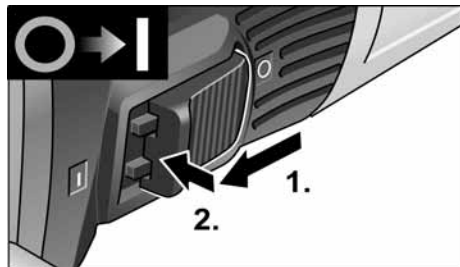
Accendere e spegnere

Servizio discontinuo senza arresto del bilico



- Spingere il bilico dell'interruttore verso avanti e mantenerlo.
- Per spegnere rilasciare il bilico dell'interruttore.

Servizio continuo con arresto del bilico

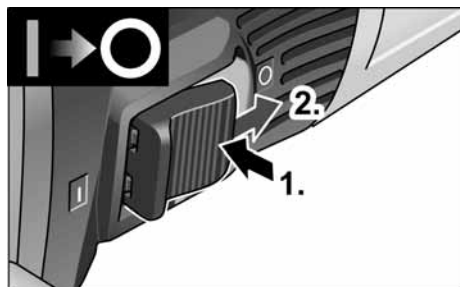


- Spingere il bilico dell'interruttore verso avanti ed arrestarlo con una pressione sull'estremità anteriore.

i AVVISO

Dopo un'interruzione dell'alimentazione elettrica, l'apparecchio rimasto acceso non si rimette in funzione.

Spegnere l'apparecchio:



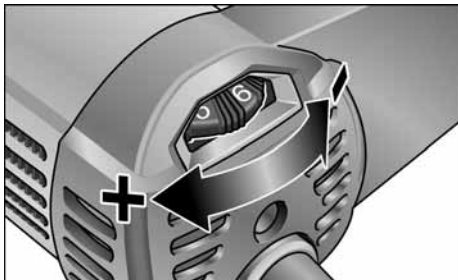
- Per spegnere, sbloccare il bilico dell'interruttore premendo sull'estremità posteriore.

i AVVISO

In caso di sovraccarico temporaneo il dispositivo di disattiva automaticamente. Per proseguire il lavoro, disattivare e riattivare l'apparecchiatura.

In caso di surriscaldamento da sovraccarico in servizio continuo, l'apparecchio riduce automaticamente la velocità di rotazione, finché non si è raffreddato a sufficienza. Alla fine della modalità di raffreddamento, l'apparecchio si disattiva automaticamente. Per proseguire il lavoro, disattivare e riattivare l'apparecchio.

Preselezione del numero di giri



- Per la regolazione del numero di giri di lavoro, disporre la rotella di regolazione sul valore desiderato.

PRUDENZA!

Pericolo di ferite a causa di distruzione dell'utensile. Utilizzare utensili adeguati al compito di lavoro.

AVVISO

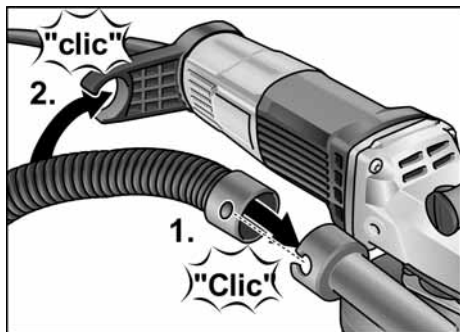
Effettuando lavori di levigatura a basso numero di giri (1-3), non esercitare una pressione eccessiva sulla macchina; in caso contrario potrebbe verificarsi un rapido surriscaldamento.

Impiego di un impianto di aspirazione

AVVISO

Si consiglia l'impiego di un aspiratore FLEX della classe M.

- Collegare il tubo di aspirazione al manicotto di raccordo 32 mm.
- Innestare il tubo flessibile di aspirazione nel supporto per il tubo.



- Collegare il tubo di aspirazione all'impianto di aspirazione. Osservare le istruzioni per l'uso dell'impianto di aspirazione!
Collegare il tubo flessibile al raccordo di aspirazione e controllare il fissaggio!
Se necessario, usare un idoneo adattatore.

AVVISO

Se l'aspirapolvere disponibile avesse bisogno di uno speciale manicotto di raccordo (vale a dire di un manicotto di raccordo diverso da quello con raccordo standard di 32 mm/36 mm, compreso nella fornitura dell'elettro-utensile), mettersi in contatto con il proprio fornitore dell'aspirapolvere e procurarsi l'adattatore idoneo.

Lavorare con l'elettro-utensile

PERICOLO!

La mola a tazza in rotazione non deve entrare in contatto con oggetti acuminati sporgenti. Pericolo di contraccolpo! Danni alla mola a tazza. In caso di danni o di forte usura della mola a tazza è indispensabile sostituirla.

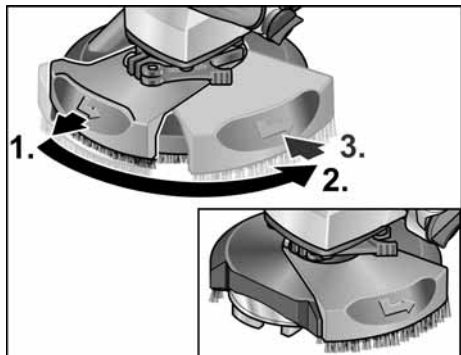
PRUDENZA!

Afferrare sempre l'elettro-utensile con entrambe le mani!

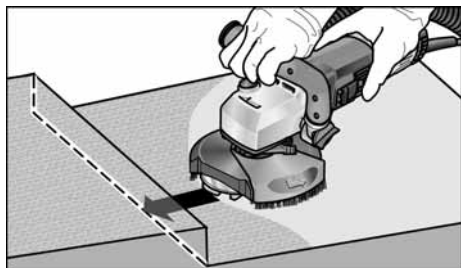
1. Fissare il mezzo abrasivo.
2. Collegare l'impianto di aspirazione
3. Inserire la spina di alimentazione.
4. Accendere l'impianto di aspirazione.
5. Accendere l'apparecchio.
6. Appoggiare la levigatrice per risanamento sulla superficie di lavoro.
La spazzola a corona o l'anello di aspirazione in gomma devono essere a paro con la superficie di lavoro.



7. Aumentare poi la pressione per portare la mola a tazza in contatto con la superficie da lavorare. Ciò facendo muovere la levigatrice per risanamento con passate a margini leggermente sovrapposti.
8. Per levigare negli angoli:
 - spegnere l'apparecchio ed attendere che la mola sia ferma.
 - Estrarre il segmento bordo orientabile e ruotarlo verso sinistra.



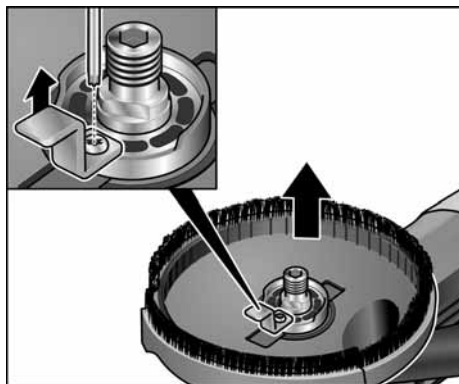
- Accendere di nuovo l'apparecchio.



9. Dopo il lavoro spegnere l'elettrotensile ed estrarre la spina di rete.

Sostituzione della cuffia protettiva

La cuffia protettiva è dotata di un elemento di sicurezza anti-smarrimento. Dopo la sostituzione della cuffia protettiva, tale elemento deve essere riapplicato.



Spazzola a corona

La cuffia di protezione è dotata di una spazzola a corona. Questa corona assolve due funzioni:

- Poiché la spazzola a corona sporge oltre la superficie della mola a tazza, essa tocca la superficie di lavoro prima della mola. Con questo si porta la mola a tazza in posizione parallela alla superficie da lavorare prima che il corpo abrasivo entri in contatto con la superficie. Si evita in tal modo che il bordo della mola a tazza scavi un traccia falciforme nella superficie.
- La corona trattiene anche la polvere, finché non viene aspirata dall'aspirapolvere.

Se la spazzola a corona subisce danni o presenta un'usura eccessiva, deve essere sostituita. Chiedere presso un qualsiasi centro assistenza clienti FLEX un set di spazzole di ricambio.

Anello di aspirazione in gomma

Se l'anello di aspirazione in gomma subisce danni o presenta un'usura eccessiva, deve essere sostituito.

Un anello di aspirazione di ricambio può essere acquistato presso un qualsiasi centro assistenza clienti FLEX.

Manutenzione e cura

PERICOLO!

Prima di qualsiasi lavoro all'elettrotensile estrarre la spina di rete.

Pulizia

PERICOLO!

Non usare acqua o detersivi liquidi.

- Soffiare regolarmente con aria compressa secca l'interno della carcassa con il motore.
- Pulire con aria compressa la cuffia di protezione ed il segmento bordo orientabile.

Riparazioni

Fare eseguire le riparazioni esclusivamente da un'officina del servizio assistenza clienti autorizzata dal produttore.

AVVISO

Nel periodo di garanzia non vitre le viti sulla carcassa del motore. In caso d'inosservanza si estinguono i doveri di garanzia del produttore.

Ricambi ed accessori

Per altri accessori, specialmente utensili ad inserto, consultare il catalogo del produttore.

Per i disegni esplosi e le liste dei ricambi consultare il nostro sito:

www.flex-tools.com

Istruzioni per la rottamazione e lo smaltimento

PERICOLO!

Rendere inservibili gli apparecchi fuori uso eliminando il cavo d'alimentazione.



Solo per paesi dell'UE

Non gettare elettrotensili nei rifiuti domestici!

Secondo la Direttiva europea 2012/19/UE sui rifiuti di apparecchiature elettriche ed elettroniche e sua conversione nel diritto nazionale, gli elettrotensili dimessi devono essere raccolti separatamente ed avviati ad un riciclaggio ecologico.

AVVISO

Informarsi presso il rivenditore specializzato sulle possibilità di rottamazione.

Conformità CE

Dichiariamo sotto nostra esclusiva responsabilità, che il prodotto descritto sotto «Dati tecnici» è conforme alle seguenti norme o documenti normativi:

EN 60745 ai sensi delle disposizioni delle direttive 2014/30/UE, 2006/42/CE, 2011/65/UE.

Il responsabile della documentazione tecnica:

FLEX-Elektrowerkzeuge GmbH, R & D
Bahnhofstrasse 15, D-71711 Steinheim/Murr

Peter Lameli
Technical Head

Klaus Peter Weinper
Head of Quality
Department (QD)

15.12.2020

FLEX-Elektrowerkzeuge GmbH
Bahnhofstrasse 15, D-71711 Steinheim/Murr

Esclusione della responsabilità

Il produttore ed il suo rappresentante non rispondono di danni e lucro cessante derivanti da interruzione dell'esercizio dell'attività causata dal prodotto o da impossibilità d'utilizzazione del prodotto.

Il produttore ed il suo rappresentante non rispondono di danni causati da impiego inappropriato o in collegamento con prodotti di altri produttori.

Contenido

Símbolos empleados	47
Símbolos en el aparato	47
Para su seguridad	47
Ruidos y vibraciones	50
Datos técnicos	51
De un vistazo	52
Indicaciones para el uso	53
Mantenimiento y cuidado	57
Indicaciones para la depolución	57
Conformidad C E	57
Exclusión de la garantía	57

Símbolos empleados

¡ADVERTENCIA!

Indica un peligro inminente. En caso de incumplimiento, existe peligro de muerte o lesiones de la mayor gravedad.

¡CUIDADO!

Indica una situación posiblemente peligrosa. El incumplimiento implica el peligro de lesiones o daños materiales.

NOTA

Indica consejos para el uso e informaciones importantes.

Símbolos en el aparato



¡Leer las instrucciones antes de poner en funcionamiento el equipo!



¡Utilizar protección para la vista!



¡Eliminación de máquinas en desuso (consultar página 57)!

Para su seguridad

¡ADVERTENCIA!

Leer antes del uso y obrar según se indica:

- las instrucciones de funcionamiento presentes,
- las «Indicaciones generales de seguridad» en el uso de herramientas eléctricas en el cuadernillo adjunto (nº de texto: 315.915),
- las reglas y prescripciones para la prevención de accidentes vigentes en el lugar.

Esta herramienta eléctrica fue construida según el estado actual de la técnica y reglas técnicas de seguridad reconocidas.

A pesar de ello, pueden producirse riesgos para la vida y salud del operario durante su uso, o bien daños en la máquina u otros valores. La herramienta eléctrica deberá utilizarse exclusivamente

- para trabajos adecuados a su función,
- en estado óptimo de condiciones de técnicas de seguridad.

Deben eliminarse inmediatamente todas aquellas perturbaciones que afecten la seguridad.

Utilización adecuada a su función

La amoladora para saneamiento LD 16-8 125 R / LDE 16-8 125 R está diseñada

- su uso profesional en la industria y el oficio,
- para el amolado en seco y el alisado de hormigón, revoque, el pavimento, piedra arenisca, arcilla refractaria y asfalto,
- para el desbastado de pinturas y residuos de pegamentos sobre hormigón o pavimento,
- para su uso con herramientas con diamante, que FLEX ofrece para este equipo y que estén aprobadas para una velocidad de giro de por lo menos 9 000 R.P.M.

No está permitido el uso de discos tronza-dores, fregadores, amoladores tipo abanico o cepillos giratorios.

Durante la utilización de la amoladora para saneamiento LD 16-8 125 R / LDE 16-8 125 R debe conectarse un aspirador del tipo M.

Indicaciones de seguridad

¡ADVERTENCIA!

Lea todas las indicaciones de seguridad y las instrucciones. Omisiones en el cumplimiento de las indicaciones de seguridad pueden ser causa de descargas eléctricas, incendios y/o lesiones de gravedad.

Conserve todas las advertencias e instrucciones de seguridad para el futuro.

- **Esta herramienta eléctrica debe utilizarse para el amolado. Tener en cuenta todas las advertencias de seguridad, instrucciones, representaciones y datos que se entregan conjuntamente con este equipo.**
En caso de ignorar estas advertencias, se corre peligro de descargas eléctricas, incendios y/o lesiones graves.
- **Esta herramienta no es adecuada para el amolado con papel de lija, el trabajo con cepillos de acero, el pulido o el tronzado.** Usos para los cuales es inadecuado el equipo eléctrico, pueden causar peligros y lesiones.
- **Utilizar exclusivamente accesorios que hayan sido aprobadas específicamente por el fabricante, para su uso con esta herramienta eléctrica.**
El solo hecho de poder sujetar el accesorio en la herramienta eléctrica, no garantiza que su uso presente la seguridad necesaria.
- **La velocidad de giro de la herramienta utilizada debe ser como mínimo del valor que aquella indicada en el equipo eléctrico.**
Accesorios que giran a velocidades superiores que las permitidas, pueden destrozarse, haciendo volar los trozos por los alrededores.
- **Las dimensiones externas y el espesor de la herramienta utilizada debe corresponder a las medidas indicadas en el equipo eléctrico.**
Herramientas de aplicación mal dimensionadas, no pueden protegerse o controlarse de modo suficiente.

- **Los discos y platos amoladores u otro tipo de accesorio, deben calzar correctamente sobre el husillo correspondiente de la herramienta eléctrica.**
Herramientas de aplicación que no calzan correctamente sobre el husillo de la herramienta eléctrica, giran de forma irregular, vibran con fuerza y pueden conducir a la pérdida de control.
- **No utilizar accesorios dañados.**
Controlar antes de cada uso la herramienta de aplicación, a fin de determinar si presenta desprendimientos, fisuras y en el caso de los platos amoladores la presencia de fisuras, desgaste abusivo. Si la herramienta eléctrica o bien la herramienta de aplicación caen al suelo, controlar si se ha dañado o bien utilizar una herramienta sin daños. Una vez controlada y colocada la herramienta de aplicación, mantenerse a sí mismo y a otras personas fuera del plano de rotación, dejando el equipo en marcha durante un minuto a su velocidad máxima.
Herramientas dañadas generalmente se destrozan en este tiempo.
- **Usar equipo de protección personal.**
Utilice protección facial integral, protección para los ojos o gafas protectoras según la aplicación. Si hiciera falta, utilice una máscara contra el polvo, protección para el oído, guantes de protección, calzado especial o un delantal que mantenga alejadas de su persona las pequeñas partículas producto del amolado.
Los ojos deben estar protegidos contra cuerpos extraños que puedan producirse durante las diversas aplicaciones. La máscara contra el polvo o para la respiración debe filtrar el polvo que se genera durante el amolado. Si se está expuesto a ruidos fuertes durante un tiempo prolongado, puede producirse la pérdida de la audición.

- **Cuide que otras personas en su cercanía se encuentren fuera de su zona de trabajo. Toda persona que acceda a la zona de trabajo debe estar provista con el equipamiento de protección adecuado.**

Pueden volar trozos de la pieza en proceso o de la herramienta destrozada, produciendo lesiones en zonas aún externas a la zona de trabajo.

- **Sujetar el equipo de las superficies aisladas correspondientes cuando la herramienta de aplicación puede incidir en conductores eléctricos ocultos o cables pertenecientes a la red eléctrica.**

El contacto con conductores bajo tensión puede aplicar esta tensión también a las partes metálicas del equipo, produciendo una descarga eléctrica.

- **Mantener el cable de alimentación alejado de partes de la herramienta que se encuentren en movimiento.**
Si se pierde el control sobre el equipo, puede cortarse o ser tomado el cable de alimentación de red, entrando la mano o el brazo en contacto con la herramienta de aplicación que está girando.
- **Nunca asentar la herramienta eléctrica antes que la herramienta de aplicación se haya parado completamente.**
La herramienta de aplicación puede entrar en contacto con la superficie de asiento, lo que lleva a la pérdida de control sobre el equipo.
- **No dejar la herramienta eléctrica en marcha mientras se la lleva de un sitio a otro.**
La indumentaria del operador puede entrar casualmente en contacto con la herramienta de aplicación, penetrando la herramienta de aplicación en el cuerpo del mismo.
- **Limpiar con regularidad las rendijas de ventilación de la herramienta eléctrica.**
El ventilador del motor aspira polvo hacia el interior de la carcasa y una cantidad suficiente de polvo metálico dentro de ésta, puede ser causa de peligros de descargas eléctricas.
- **No utilizar la herramienta eléctrica en la cercanía de sustancias inflamables.**
Las chispas pueden producir la ignición de estas sustancias.

- **No utilizar herramientas de aplicación que requieran de refrigerantes líquidos.**
La utilización de agua u otros agentes refrigerantes líquidos puede ser causa de descargas eléctricas.

Indicaciones de seguridad especiales para el amolado

- **Los elementos amoladores deben utilizarse exclusivamente para los usos a ellos asignados.**
Por ejemplo: nunca amolar con la superficie lateral de un plato amolador de diamante. Los platos amoladores de diamante están destinados a desbastar el material con la parte inferior de los mismos. Una fuerza aplicada lateralmente al elemento amolador, puede causar la quebradura del mismo.
- **Utilizar siempre acoplamientos de montaje libres de daños y adecuados en cuanto al tamaño y la forma a la herramienta de aplicación a emplear.**
Un acoplamiento adecuado brinda el apoyo necesario a la herramienta de aplicación, disminuyendo de este modo el peligro de que se quiebre.
- **No utilizar herramientas de aplicación usadas provenientes de herramientas eléctricas de tamaño mayor.**
Las herramientas de aplicación provenientes de herramientas eléctricas de tamaño mayor no están diseñadas para las velocidades de giro mayores de las herramientas eléctricas más pequeñas y corren peligro de quebrarse.

Retroceso y medidas de seguridad correspondientes

El contragolpe es una reacción repentina debida a que una herramienta de aplicación se trava o bloquea, como puede ocurrir con un disco amolador, un plato amolador, un cepillo de acero, etc. Un bloqueo conduce a un paro repentino de la herramienta de aplicación que se encuentra en rotación. Esto causa la aceleración descontrolada del equipo eléctrico en el punto de bloqueo, en sentido de giro opuesto a aquél de la herramienta.

Si por ejemplo un disco amolador se trava o bloquea en la pieza a procesar, puede quebrarse un trozo del disco amolador que está penetrando en la pieza a procesar o bien producir un contragolpe.

El disco amolador se mueve entonces en dirección al operario o alejándose de él, según el sentido de giro del disco en el punto de bloqueo. Esto también puede ser causa para que el disco amolador se quiebre.

Un contragolpe es la consecuencia de un uso incorrecto o deficiente de la herramienta eléctrica. Puede evitarse mediante medidas preventivas, según se describe a continuación.

- **Sujetar firmemente la herramienta eléctrica y ubicar el cuerpo y los brazos en una posición que permita contrarrestar los contragolpes. En caso de existir, utilizar siempre la manija adicional a fin de disponer del mayor control en caso de contragolpes o momentos de reacción durante el arranque.**

El operario puede dominar las fuerzas de contragolpe o reacción, mediante las medidas de precaución adecuadas.

- **Nunca acercar la mano a la herramienta de aplicación en movimiento giratorio.** La herramienta puede moverse sobre su mano en caso de un contragolpe.

- **Evite penetrar con el cuerpo en la zona donde el equipo eléctrico eventualmente se mueve durante un retroceso.**

El contragolpe impulsa la herramienta eléctrica en sentido opuesto al movimiento del disco amolador en el punto de bloqueo.

- **Trabaje con especial precaución en la cercanía de esquinas, cantos filosos, etc. Evite que la herramienta rebote de la pieza en proceso y se trabee.**

La herramienta de aplicación en movimiento de giro, tiende a trabarse en las esquinas, bordes agudos o cuando rebota de la pieza en proceso. Esto causa la pérdida de control o bien un contragolpe.

- **No utilizar hojas de cadenas o de sierra.** Herramientas de aplicación de este tipo, muchas veces causan contragolpes o la pérdida de control.

Otras indicaciones de seguridad

- Utilizar exclusivamente cables autorizados para su uso al intemperie,
- No se recomienda el amolado de pinturas que contengan plomo. La quita de pintura que contengan plomo deberá efectuarla personal especializado.
- No procesar materiales de los cuales emanen sustancias nocivas durante el trabajo (p, ej. amianto). Adoptar las medidas de protección adecuadas cuando pueden generarse polvos dañinos para la salud, inflamables o explosivos. Usar máscara de protección contra el polvo. Utilizar instalaciones de aspiración de polvo.



¡DAÑOS MATERIALES!

La tensión de la red de alimentación y las indicaciones de tensión de la chapa de características, deben coincidir.

Ruidos y vibraciones



¡ADVERTENCIA!

Los valores indicados son válidos para equipos nuevos. Los valores de ruido y de vibración se modifican durante el uso diario.



NOTA

El nivel de las oscilaciones indicado en estas instrucciones fue medido según un procedimiento de medición conforme a EN 60745 y puede utilizarse para la comparación de las herramientas eléctricas entre sí. También es apto para una estimación provisoria de las oscilaciones. El nivel de oscilaciones indicado, es representativo para las principales aplicaciones de la herramienta eléctrica.

Sin embargo, si la herramienta eléctrica se utiliza con herramientas de aplicación diferentes o con un mantenimiento deficiente, pueden diferir los niveles de oscilación. Esto puede aumentar significativamente la carga por oscilaciones a lo largo de la totalidad del tiempo.

Para la determinación de las cargas por vibraciones deberán tenerse en cuenta también, los tiempos durante los cuales el equipo ha estado parado o bien, durante los cuales si

bien ha estado en marcha, no ha trabajado realmente. Esto puede reducir significativamente la carga por oscilaciones a lo largo de la totalidad del tiempo de trabajo.

Implemente medidas de seguridad adicionales para la protección del operario, antes de determinar las oscilaciones, como por ejemplo: el mantenimiento de las

herramientas eléctricas y de aplicación, mantener calientes las manos, organización de las secuencias de trabajo.



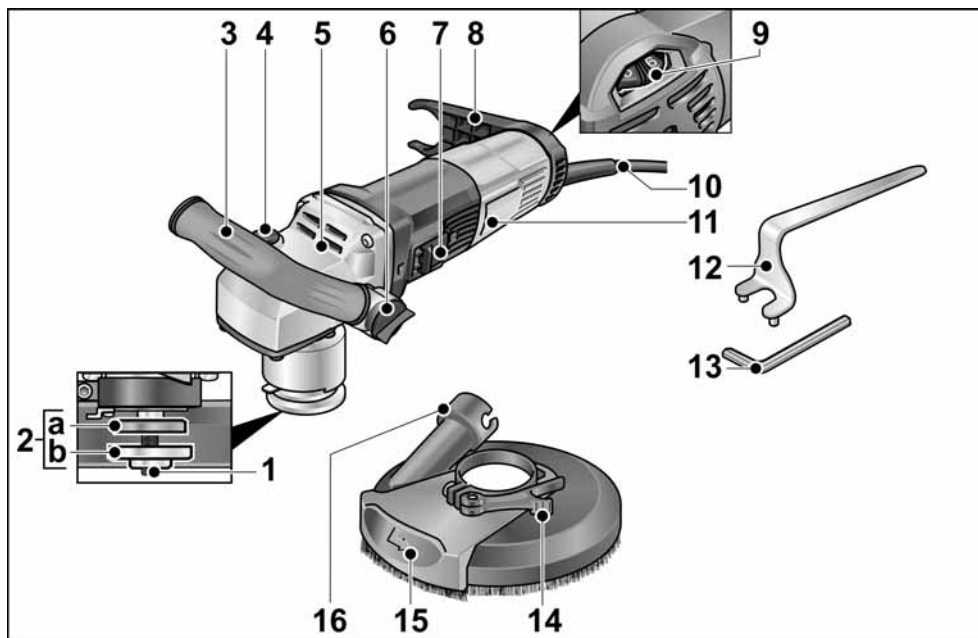
¡CUIDADO!

Utilizar protección para el oído en caso de niveles de presión sonora superiores a los 85 dB(A).

Datos técnicos

		LD 16-8 125 R	LDE 16-8 125 R
Tipo de equipo		Amoladora para saneamiento	
Tensión de red	V/Hz	230/50	
Tipo de protección		II /	
Consumo de energía	W	1.600	
Potencia entregada	W	900	
Número de revoluciones	rpm	7.800	1 - 4.500 2 - 5.200 3 - 5.900 4 - 6.400 5 - 7.100 6 - 7.800
Velocidad nominal	rpm	9000	
Portaherramientas		M14	
Diámetro máx. del disco	mm	125	
Peso según «EPTA-procedure 1/2003»	kg	3,0	
Nivel sonoro ponderado A, de acuerdo con la norma EN 60745 (ver «Ruidos y vibraciones»)			
Nivel de presión sonora L_{PA}	dB(A)	87	
Nivel de potencia sonora L_{WA}	dB(A)	98	
Incertidumbre K	db	3	
Valor total de oscilaciones de acuerdo con la norma EN 60745 (ver «Ruidos y vibraciones»)			
Valor de emisión a_h con disco de diamante montado	m/s ²	3,2	

De un vistazo



- | | | | |
|---|--|----|---|
| 1 | Husillo con acoplamiento a rosca | 8 | Soporte de manguera |
| 2 | a Acoplamiento de montaje
b Tuerca de montaje | 9 | Rueda de ajuste para la preselección de la velocidad de giro |
| 3 | Empuñadura, ajustable | 10 | Cable de conexión de 4,0 m con enchufe |
| 4 | Traba para el husillo
Para trabar el husillo durante el cambio de herramienta. | 11 | Chapa de características |
| 5 | Cabezal del engranaje
Con salida para el aire y flecha de sentido de giro. | 12 | Llave de parada |
| 6 | Botón giratorio para el ajuste de la empuñadura | 13 | Llave Allen |
| 7 | Conmutador balancín
Para encender y apagar.
Con traba en una posición, para el funcionamiento continuo. | 14 | Palanca de sujeción |
| | | 15 | Segmento para bordes giratorio |
| | | 16 | Pieza de conexión para la aspiración |

Indicaciones para el uso

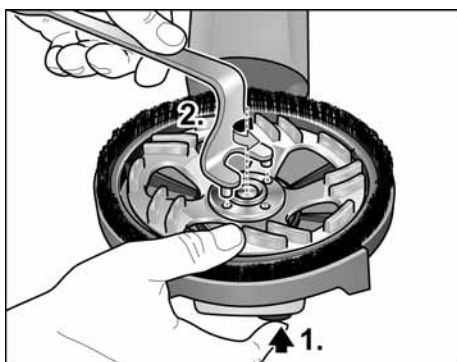
Antes de la puesta en marcha

Desembalar el equipo eléctrico y sus accesorios y controlar que el volumen de entrega esté completo y la existencias de eventuales daños debido al transporte.

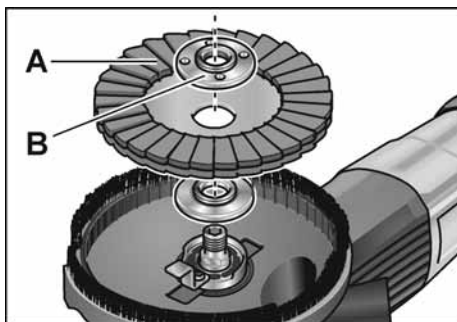
Colocación y cambio de los agentes amoladores

⚠ ¡ADVERTENCIA!

Antes de efectuar cualquier trabajo en el equipo eléctrico, desconectar el enchufe de red.

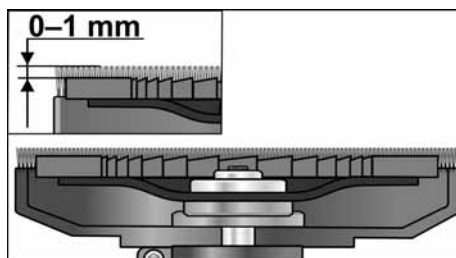


- Presionar la traba del husillo y sostenerla presionada (1.).
- Aflojar la tuerca de montaje del husillo, mediante la llave de sujeción, girando en sentido antihorario (2.).



- Colocar la amoladora de diamante (A) en la posición correcta.
- Enroscar la tuerca de montaje (B) con el collarín hacia arriba en el husillo.

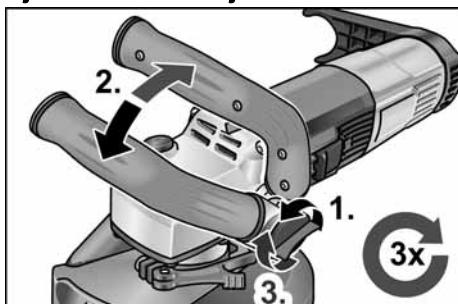
- Presionar la traba del husillo y sostenerla presionada.
- Ajustar la tuerca de montaje con la llave de sujeción.
- Controlar la posición de la cubierta de protección.



El cepillo corona debería exceder en aprox. 0 a 1 mm el borde del plato amolador. Corregir si hiciera falta (ver «Ajustar la cubierta»).

- Conectar el enchufe de red.
- Poner en marcha la herramienta eléctrica (sin traba) y dejar en marcha durante aprox. 30 segundos. Controlar si existen excentricidades o vibraciones.
- Parar la herramienta eléctrica.

Ajuste de la manija



- Girar la perilla giratoria para el ajuste de la manija aprox. 2 vueltas en sentido antihorario, aflojándola.
- Colocar la manija en la posición deseada (trabas cada 15°). ¡Cuidar que se trabe correctamente!
- Ajustar la perilla giratoria para el posicionamiento de la manija en sentido horario.

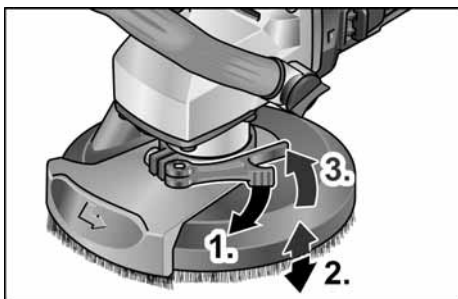
i **NOTA**

En caso de necesidad, puede trasladarse la manija al lado opuesto de la herramienta eléctrica.

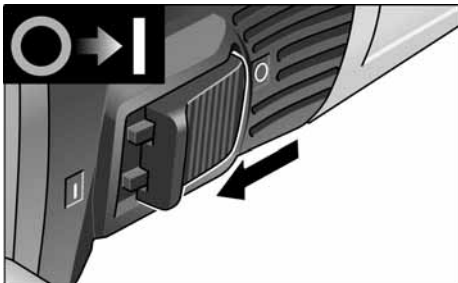
Ajustar la cubierta**i** **NOTA**

El cepillo corona debería exceder en aprox. 0 a 1 mm el borde del plato amolador. A fin de compensar el desgaste del plato amolador de diamante, puede modificarse el ajuste de altura de la cubierta de protección.

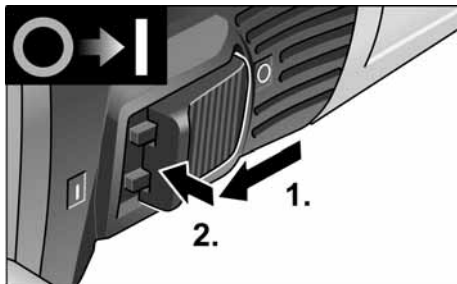
- Aflojar la palanca de montaje en la cubierta de protección.
- Ajustar la cubierta de protección a la altura deseada.



- Ajustar la palanca de ajuste.

Encendido y apagado del equipo eléctrico**Marcha de tiempo reducido sin trabado**

- Desplazar el conmutador balancín hacia delante y sujetarlo en esta posición.
- Para el paro, soltar el conmutador balancín.

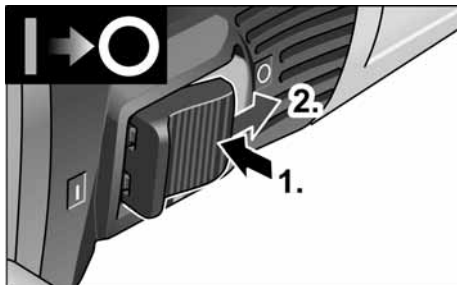
Funcionamiento continuo con traba

- Desplazar el conmutador balancín hacia delante y trabarlo presionando su parte anterior.

i **NOTA**

Después de un corte en el suministro de energía eléctrica, el equipo no vuelve a arrancar solo.

Apagado del equipo:



- Para el apagado, presionar la parte posterior del conmutador balancín, a fin de destrabarlo.

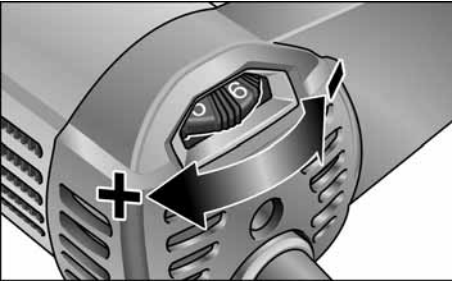
i **NOTA**

En caso de sobrecarga de corta duración, el equipo se desconecta automáticamente. Para poder seguir trabajando, desconectar el equipo y volver a conectarlo.

En caso de recalentamiento por sobrecarga durante el funcionamiento continuo, el equipo reduce su velocidad de giro automáticamente, hasta que se haya enfriado suficientemente. Al final del modo de enfriamiento, el equipo se desconecta automáticamente.

Para poder seguir trabajando, desconectar el equipo y volver a conectarlo.

Preselección de la velocidad de giro



- Para ajustar la velocidad de trabajo, girar la rueda de ajusta al valor deseado.

⚠ ¡CUIDADO!

Peligro de lesiones debido a la destrucción de la herramienta. Utilizar una herramienta adecuada al trabajo a realizar.

ℹ NOTA

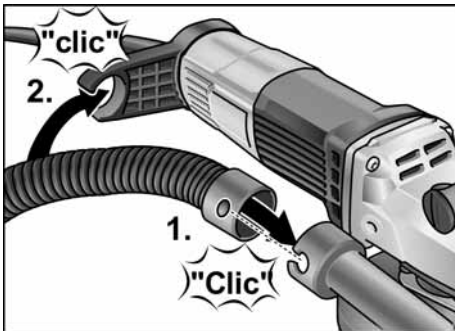
Al moler a baja velocidad (1-3), evite aplicar demasiada presión sobre la máquina ya que esto puede ocasionar un sobrecalentamiento de forma rápida.

Empleo de una instalación de aspiración

ℹ NOTA

Se recomienda la utilización de una aspiradoras FELX tipo M.

- Conectar la manguera de aspiración en el tubo de conexión de 32 mm.
- Trabar la manguera de aspiración en el soporte correspondiente.



- Conectar la manguera de aspiración en la instalación correspondiente.
¡Tener en cuentas las instrucciones de

funcionamiento de la instalación de aspiración! ¡Controlar el montaje! Utilizar un adaptador adecuado si hiciera falta.

ℹ NOTA

Si la aspiradora requiere de un tubo de conexión especial (es decir, diferente al tubo de conexión de 32/36 mm estándar, que forma parte del volumen de entrega de la herramienta eléctrica), consultar con el fabricante de la aspiradora, a fin de conseguir el adaptador adecuado.

Trabajar con la herramienta eléctrica

⚠ ¡ADVERTENCIA!

El plato amolador giratorio, no debe entrar en contacto con partes filosas que sobresalen. ¡Peligro de contragolpe!

Daños en el plato amolador.

Es indispensable cambiar el plato amolador en caso de daños o desgaste pronunciado.

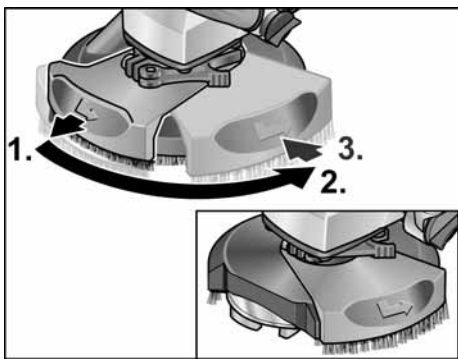
⚠ ¡CUIDADO!

¡Sujetar la herramienta eléctrica siempre con ambas manos!

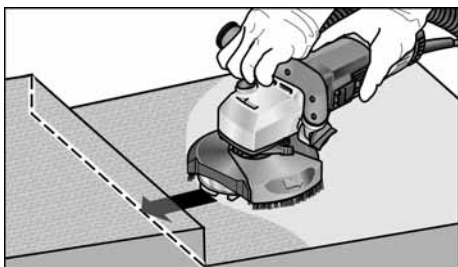
1. Sujetar el elemento amolador.
2. Conectar la instalación de aspiración.
3. Conectar el enchufe de red.
4. Poner en marcha la instalación de aspiración.
5. Encender el equipo.
6. Asentar la amoladora de saneamiento en la superficie a procesar.
El anillo cepillo o bien el anillo de aspiración de goma debe asentar sobre la superficie a trabajar.



7. Aumentar la presión, a fin de que el plato amolador entre en contacto con la superficie a procesar. Mover la amoladora de saneamiento con movimientos solapados.
8. Para el amolado en esquinas
 - Parar el equipo y esperar que la herramienta amoladora se haya parado por completo.
 - Extraer el segmento de borde giratorio y girarlo hacia la izquierda.



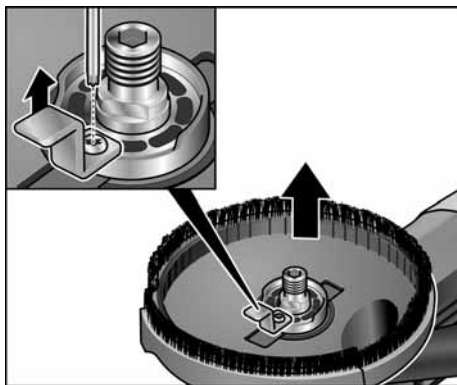
- Volver a poner en marcha el equipo.



9. Concluida la tarea, parar la herramienta eléctrica y desconectar el enchufe de red.

Sustitución de la cubierta protectora

La cubierta protectora está equipada con un retenedor. Tras la sustitución de la cubierta protectora, debe volver a colocarse.



Anillo cepillo

La cubierta de protección está equipada con un cepillo corona. Esta corona cumple dos funciones:

- Como el cepillo corona sobresale del borde del plato amolador, es el primero en entrar en contacto con la superficie a procesar. De este modo el plato amolador se posiciona paralelo a la superficie de trabajo, antes que el agente amolador entra en contacto con dicha superficie. De este modo se evita la formación de una hendidura en forma de hoz causada por el borde del plato amolador.
- La corona retiene el polvo hasta que es aspirado por la aspiradora.

Cuando el cepillo corona se daña o cuando presenta un desgaste pronunciado, debería cambiárselo. Un juego de cepillos de repuesto es asequible en cualquier centro de atención a clientes FLEX.

Anillo de aspiración de goma

Si el anillo de aspiración de goma presenta daños o un desgaste excesivo, debería cambiárselo.

Un anillo de aspiración de repuesto puede adquirirse en cualquier centro de servicio a clientes de FLEX.

Mantenimiento y cuidado

¡ADVERTENCIA!

Antes de efectuar cualquier trabajo en el equipo eléctrico, desconectar el enchufe de red.

Limpieza

¡ADVERTENCIA!

No utilizar agua o agente de limpieza líquido.

- Limpiar periódicamente la parte interior de la carcasa y el motor con aire comprimido seco.
- Limpiar la cubierta de protección y el segmento de borde giratorio con aire comprimido seco.

Reparaciones

Hacer efectuar las reparaciones exclusivamente por un taller de servicios a clientes autorizado por el fabricante.

NOTA

No aflojar los tornillos de la carcasa del motor durante el período de garantía. El incumplimiento conduce a que la garantía del fabricante caduque.

Repuestos y accesorios

Por más accesorios, en especial herramientas eléctricas, consultar el catálogo del fabricante. Una gráfica de expansión y una lista de piezas de repuesto se encuentran en la homepage: www.flex-tools.com

Indicaciones para la depolución

¡ADVERTENCIA!

Inutilizar equipos radiados, cortando el cable de alimentación.



Sólo para países de la Unión Europea

¡No deseche los aparatos eléctricos junto con los residuos domésticos!

De conformidad con la Directiva Europea 2012/19/UE sobre residuos de aparatos eléctricos y electrónicos y su aplicación de acuerdo con la legislación nacional, las herramientas eléctricas cuya vida útil haya

llegado a su fin se deberán recoger por separado y trasladar a una planta de reciclaje que cumpla con las exigencias ecológicas.



NOTA

¡Hágase informar por su comerciante especializado respecto de las posibilidades de eliminación!

Conformidad CE

Declaramos bajo nuestra única responsabilidad, que el producto descrito bajo «Datos técnicos» coincide con las siguientes normas y documentos normativos:

EN 60745 según las determinaciones de la pauta 2014/30/UE, 2006/42/CE, 2011/65/UE.

Responsable de la documentación técnica: FLEX-Elektrowerkzeuge GmbH, R & D Bahnhofstrasse 15, D-71711 Steinheim/Murr

Peter Lameli
Technical Head

Klaus Peter Weipner
Head of Quality
Department (QD)

15.12.2020
FLEX-Elektrowerkzeuge GmbH
Bahnhofstrasse 15, D-71711 Steinheim/Murr

Exclusión de la garantía

El fabricante y su representante no asumen responsabilidad alguna por daños o pérdidas de ganancia causados a la interrupción del funcionamiento de la empresa, debidos al producto o la no utilización del mismo.

El fabricante y su representante no asumen responsabilidad alguna por daños causados por el uso indebido o la utilización en combinación con productos de otros fabricantes.

Índice

Símbolos utilizados	58
Símbolos no aparelho	58
Para sua segurança	58
Ruído e vibração	61
Características técnicas	62
Panorâmica da máquina	63
Instruções de utilização	64
Manutenção e tratamento	68
Indicações sobre reciclagem	68
Conformidade C E	68
Exclusão de responsabilidades	68

Símbolos utilizados

AVISO!

Caracteriza um perigo imediato e eminente. A não observação da indicação, pode implicar morte ou ferimentos muito graves.

ATENÇÃO!

Caracteriza uma situação possivelmente perigosa. A não observação da indicação, pode implicar ferimentos ou prejuízos materiais.

INDICAÇÃO

Caracteriza conselhos para utilização e informações importantes.

Símbolos no aparelho



Antes da colocação em funcionamento, leia as Instruções de Serviço!



Usar óculos de protecção!



Indicações sobre reciclagem para o aparelho antigo (ver a pág. 68)!

Para sua segurança



AVISO!

Ler antes da utilização da ferramenta eléctrica e proceder em conformidade:

- Estas instruções de segurança,
- Instruções gerais de segurança, para utilização com ferramentas eléctricas na documentação anexa (Textos-n.º 315.915),
- As regras e as normas em vigor para prevenção contra acidentes no local de utilização e proceder em conformidade.

Esta ferramenta eléctrica foi fabricada de acordo com a situação da Técnica e com as regras técnicas de segurança em vigor. No entanto, na sua utilização, podem existir danos para o utilizador ou terceiros, ou danos na máquina ou noutros bens.

A ferramenta eléctrica é só para utilização

- de acordo com as disposições legais,
- em perfeita situação de segurança técnica.

As anomalias que prejudiquem a segurança devem ser imediatamente eliminadas.

Utilização de acordo com as disposições legais

A lixadeira de saneamento LD 16-8 125 R / LDE 16-8 125 R destina-se

- para uma utilização na indústria e por profissionais,
- para lixar e alisar a seco betão, reboco, soalho em cimento, arenito, argila refractária e asfalto,
- para lixar pinturas primárias e restos de cola no betão ou no soalho em cimento,
- para utilização com ferramentas de diamante, que são fornecidas por FLEX para este aparelho e são homologadas para uma rotação de, pelo menos, 10.000 rpm.

Não é permitida a utilização de discos de corte, de desbaste e de polir nem escovas de arame.

Ao utilizar a lixadeira de saneamento LD 16-8 125 R / LDE 16-8 125 R deve ligar-se um aspirador classe M.

Indicações sobre segurança



AVISO!

Leia todas as indicações de segurança e instruções. A não observância das indicações de segurança e das instruções podem ter como consequência um choque eléctrico, incêndio e/ou ferimentos graves.

Guarde todas as indicações de segurança e instruções para o futuro.

- Esta ferramenta eléctrica deve ser utilizada como lixadeira. Respeitar todas as indicações de segurança, instruções, apresentações e dados fornecidos juntamente com o aparelho. Se as instruções seguintes não forem respeitadas, podem ser surgir choques eléctricos, incêndios e/ou ferimentos graves.
- Esta ferramenta eléctrica não é indicada para lixar com folhas de lixa, trabalhos com escovas de arame, polir e cortar. Utilizações para as quais a ferramenta eléctrica não está prevista podem provocar perigos e ferimentos.
- Não utilizar qualquer acessório que não tenha sido previsto e recomendado especialmente pelo fabricante para esta ferramenta eléctrica. Só porque foi possível fixar o acessório na sua ferramenta eléctrica, isso não garante uma utilização com segurança.
- A rotação permitida para a ferramenta de utilização tem, no mínimo, que ser tão elevada como a rotação máxima indicada na própria ferramenta eléctrica. Um acessório que gire com uma rotação superior à recomendada pode partir-se e ser projectado em várias direcções.
- Diâmetro exterior e espessura da ferramenta de utilização têm que corresponder às indicações de medidas referidas na ferramenta eléctrica. Ferramentas mal dimensionadas podem não ser suficientemente protegidas ou controladas.
- Discos de lixar, pratos de lixar ou outros acessórios têm que adaptar-se com precisão ao veio de lixar da sua ferramenta eléctrica. Ferramentas que não se adaptem com precisão ao veio de lixar da ferramenta eléctrica, têm uma rotação irregular, vibram fortemente e podem provocar perda de controlo do aparelho.
- Nunca usar ferramenta danificadas. Antes de qualquer aplicação, verificar se a ferramenta apresenta estilhaços ou fissuras, o prato de lixar apresenta fissuras, atrito ou forte desgaste. Se a ferramenta eléctrica ou a ferramenta de adaptação sofrer uma queda, verificar se alguma delas apresenta danos ou utilizar outra ferramenta livre de danos. Depois de ter sido controlada e aplicada a ferramenta, o operador e, eventualmente, outras pessoas, devem manter-se fora da área da ferramenta em rotação e deixar o aparelho funcionar com a rotação máxima durante um minuto. As ferramentas danificadas partem-se na maioria das vezes durante este tempo de teste.
- Utilizar equipamento de segurança pessoal. De acordo com a utilização usar protecção total da face, protecção para os olhos e óculos de protecção. Se for considerado conveniente, utilizar máscara para o pó, protecção para os ouvidos, luvas de protecção ou aventais especiais que mantêm afastadas pequenas partículas de lixa e de material. Os olhos devem estar protegidos contra corpos estranhos projectados, o que pode acontecer em diversas situações de utilização do aparelho. Máscaras para o pó e de respiração têm que filtrar o pó provocado durante a utilização. Se o operador estiver sujeito a ruído intenso e prolongado, pode sofrer danos de audição.
- Tomar atenção relativamente a uma distância de segurança entre outras pessoas e o seu local de trabalho. Qualquer pessoa que entre na zona de trabalho tem que usar equipamento de protecção pessoal. Pedacos de material da obra ou ferramentas partidas podem ser projectados e provocar ferimentos, mesmo distanciados do local de trabalho directo.
- Segurar o aparelho somente pelas superfícies de manipulação isoladas, quando se executam trabalhos, nos quais a ferramenta pode encontrar cabos

eléctricos ocultos ou o próprio cabo de alimentação de corrente.

O contacto com um cabo sob tensão pode também colocar componentes metálicos do aparelho sob tensão e provocar um choque eléctrico.

- **Manter o cabo de rede afastado de ferramentas em rotação.**
Se o operador perder o controlo do aparelho, o cabo de rede pode ser cortado ou colhido e a mão ou o braço do operador podem ser atingidos pela ferramenta em rotação.
- **Nunca pousar o aparelho antes da ferramenta estar completamente parada.**
A ferramenta em rotação pode entrar em contacto com a superfície de assento, o que pode provocar a perda de controlo do aparelho.
- **Não deixar a ferramenta eléctrica funcionar enquanto esta é transportada.**
O vestuário do operador pode, por contacto ocasional, ser captado pela ferramenta em rotação e provocar-lhe ferimentos graves.
- **Limpar regularmente as ranhuras de ventilação da ferramenta eléctrica.**
A turbina do motor aspira pó para o interior do aparelho e uma forte acumulação de pó com teor de metal pode provocar perigo de choque eléctrico.
- **Não utilizar a ferramenta eléctrica nas proximidades de materiais inflamáveis.**
Faíscas podem inflamar estes materiais.
- **Não utilizar ferramentas que exijam agentes de refrigeração líquidos.**
A utilização de água ou outros agentes de refrigeração líquidos pode provocar choques eléctricos.

Instruções especiais de segurança para lixar

- **Os rebolos de lixar só podem ser utilizados nas possibilidades de aplicação recomendadas.**
Por exemplo: Nunca lixar com a superfície lateral de um disco de diamante. Pratos de lixar de diamante são indicados para desbaste de material com a parte de baixo do prato de lixar. Um efeito de força lateral sobre este rebole de lixar pode parti-lo.

- **Utilizar sempre flanges de aperto intactos no tamanho e formato correctos para a ferramenta seleccionada.**

Flanges adequados apoiam a ferramenta e assim reduzem o perigo de uma ruptura.

- **Não utilizar ferramentas desgastadas de ferramentas eléctricas maiores.**
Ferramentas de adaptação para ferramentas eléctricas maiores não foram preparadas para as rotações mais elevadas de ferramentas eléctricas mais pequenas e podem partir-se.

Contragolpe e instruções de segurança correspondentes

Contragolpe é a reacção repentina em consequência de uma prisão ou bloqueio de uma ferramenta em rotação, como discos de lixar, pratos de lixar, escovas de arame etc. Prisão ou bloqueio dá origem a uma paragem abrupta da ferramenta em rotação. Devido a isso, uma ferramenta eléctrica descontrolada é acelerada, no ponto de bloqueio, contra o sentido de rotação da ferramenta de utilização.

Se, p. ex., um disco de lixar prender ou bloquear na peça em processamento, significa que a aresta do disco de lixar que penetra na peça pode encravar e, devido a isso, o disco de lixar partir ou provocar um contragolpe. O disco de lixar movimentar-se, então, na direcção do operador ou afastando-se deste, dependente do sentido de rotação no ponto de bloqueio. Devido a isso, os discos de lixar podem também partir-se.

Um contragolpe é a consequência de uma utilização errada ou defeituosa da ferramenta eléctrica.

Ele pode ser evitado através de medidas de precaução adequadas, conforme descrito a seguir.

- **Manter a ferramenta eléctrica bem presa e colocar o corpo e os braços numa posição, em que as forças do contragolpe possam ser suportadas. Utilizar sempre o punho adicional, caso esteja disponível, para ter o máximo controlo possível sobre as forças do contragolpe ou momentos de reacção no funcionamento do aparelho em rotação elevada.**
O operador pode dominar as forças de contragolpe e de reacção com medidas de precaução adequadas.

- **Nunca colocar as mãos na proximidade de ferramentas em rotação.**

A ferramenta em utilização pode movimentar-se contra as mãos do operador em caso de contragolpe.

- **Evite, com o seu corpo, o espaço onde a ferramenta eléctrica é movimentada no caso dum contragolpe.**

O contragolpe movimentará a ferramenta eléctrica no sentido contrário ao movimento do disco de lixar no ponto de bloqueio.

- **Trabalhar com precaução redobrada em esquinhas, cantos aguçados etc. Evitar que ferramentas de utilização ressaltem da peça a trabalhar e se encravem.** A ferramenta em rotação tem tendência para encravar em cantos, arestas aguçadas ou se fizer ricochete. Isto provoca uma perda de controlo ou um contragolpe.

- **Não utilizar lâminas de serra de corrente ou de dentes.** As ferramentas deste tipo provocam frequentemente um contragolpe ou a perda de controlo sobre a ferramenta eléctrica.

Outras indicações de segurança

- Utilizar somente cabos de extensão homologados para exteriores.
- Não se recomenda lixar tintas com teor de chumbo. A remoção de tintas com teor de chumbo só deve ser feita por pessoal especializado.
- Não trabalhar materiais que libertem substâncias prejudiciais à saúde, (p. ex. amianto). Tomar medidas de protecção, se se formarem poeiras prejudiciais à saúde, combustíveis ou explosivos. Utilizar máscara de protecção contra poeiras. Utilizar sistemas de aspiração de pó.



DANOS MATERIAIS!

A tensão da rede e a indicação de tensão na chapa de características têm que ser coincidentes.

Ruído e vibração



AVISO!

Os valores de medição indicados são válidos para aparelhos novos. Na utilização diária alteram-se os valores de ruído e de oscilação.



INDICAÇÃO

O nível de vibrações indicado nestas instruções foi medido em conformidade com um processo de medição normalizado na EN 60745 e pode ser utilizado para a comparação de ferramentas eléctricas entre si. Este processo também é adequado para uma estimativa provisória da carga das vibrações. O nível de vibrações indicado representa as principais utilizações das ferramentas eléctricas.

Se, no entanto, a ferramenta eléctrica for aplicada noutras situações com ferramentas diferentes ou com insuficiente manutenção, o nível de vibrações também pode ser diferente. Isto pode aumentar claramente a carga das vibrações durante o período global de trabalho.

Para uma avaliação exacta da carga de vibrações, devem também ser considerados os tempos em que o aparelho está desligado ou embora estando a funcionar não está em utilização. Isto pode reduzir claramente a carga das vibrações durante o período global de trabalho.


Determinar medidas de segurança adicionais para protecção do utilizador do efeito das vibrações, como, por exemplo: Manutenção da ferramenta eléctrica e das ferramentas aplicadas, manutenção das mãos quentes, organização dos ciclos de trabalho.



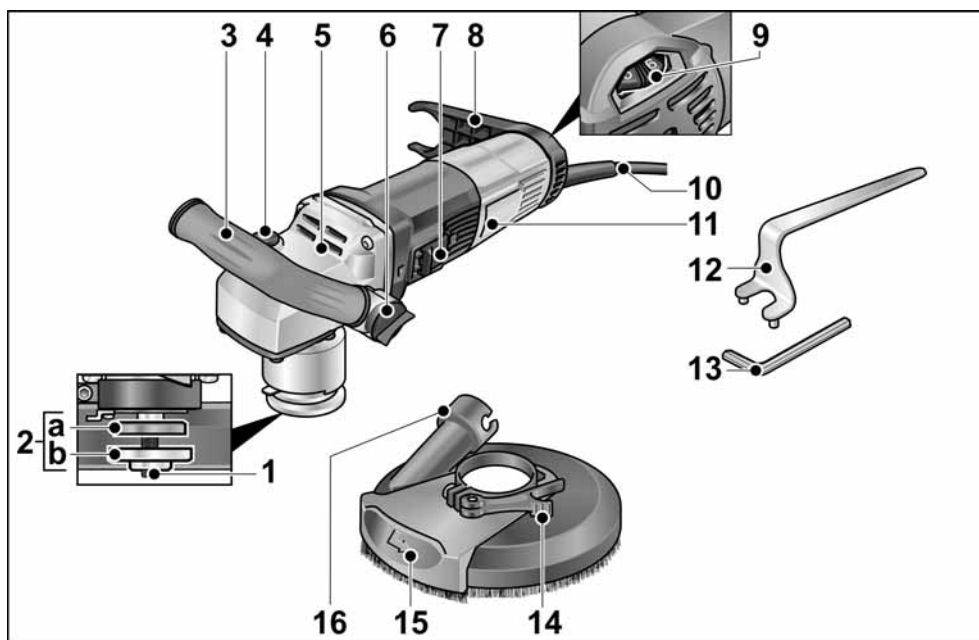
ATENÇÃO!

Com um nível de pressão acústica superior a 85 dB(A), deve ser usado um protector para os ouvidos.

Características técnicas

		LD 16-8 125 R	LDE 16-8 125 R
Tipo do aparelho		Lixadeira de saneamento	
Tensão da rede	V/Hz	230/50	
Classe de proteção		II / 	
Potência absorvida	W	1.600	
Potência útil	W	900	
Rotações	rpm	7.800	1 - 4.500 2 - 5.200 3 - 5.900 4 - 6.400 5 - 7.100 6 - 7.800
Rotações nominais	rpm	9000	
Admissão da ferramenta		M14	
Diâmetro máx. dos discos	mm	125	
Peso de acordo com "EPTA-procedure 1/2003"	kg	3,0	
Nível de ruído avaliado com A de acordo com a EN 60745 (ver "Ruído e vibração")			
Nível de pressão acústica L_{PA}	dB(A)	87	
Nível de potência acústica L_{WA}	dB(A)	98	
Insegurança K	db	3	
Valor total das vibrações conforme a EN 60745 (ver "Ruído e vibração")			
Valor de emissão a_h com prato de lixar diamantado montado	m/s^2	3,2	

Panorâmica da máquina



- | | | | |
|---|--|----|---|
| 1 | Veio com flange roscada | 8 | Suporte de tubo flexível |
| 2 | a Flange de aperto
b Porca de aperto | 9 | Volante de ajuste para prévia seleção das rotações |
| 3 | Punho, ajustável | 10 | Cabo de ligação de 4,0 m com ficha de ligação à rede |
| 4 | Bloqueio do veio
Para fixação do veio na mudança da ferramenta. | 11 | Chapa de características |
| 5 | Cabeça de engrenagem
Com saída de ar e seta do sentido de rotação. | 12 | Chave de detenção |
| 6 | Seletor rotativo para ajuste do punho | 13 | Chave com sextavado interior |
| 7 | Interruptor basculante
Para ligar e desligar.
Com posição de encaixe para funcionamento contínuo. | 14 | Alavanca de fixação |
| | | 15 | Segmento de bordo giratório |
| | | 16 | Bocal de ligação para aspiração |

Instruções de utilização

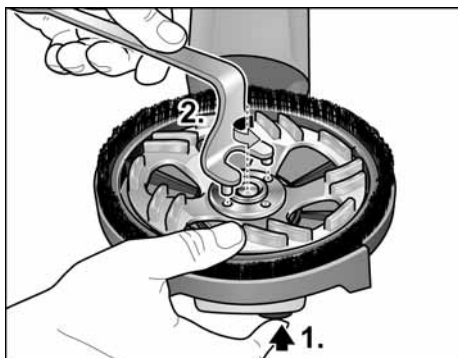
Antes da colocação em funcionamento

Desembalar a ferramenta eléctrica e os acessórios e controlar se o fornecimento está completo e não sofreu danos no transporte.

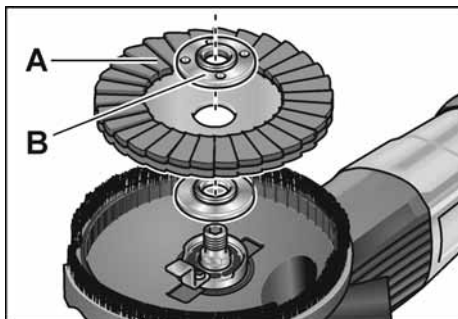
Aplicar e substituir o produto de lixar

⚠ AVISO!

Antes de qualquer intervenção na ferramenta eléctrica, desligar a ficha da tomada.

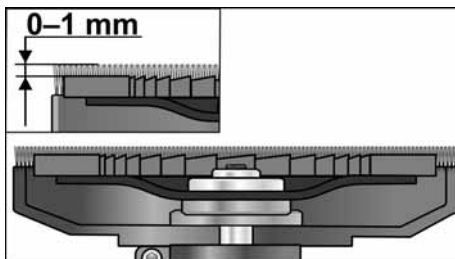


- Premir e manter premido o bloqueio do veio (1.).
- Com a chave de detenção, desmontar a porca de fixação do veio rodando-a em sentido contrário ao dos ponteiros do relógio (2.).



- Montar o prato de lixar de diamante (A) na posição de apoio correcta.

- Apertar a porca de fixação (B) no veio, com o colar para cima.
- Premir e manter premido o bloqueio do veio.
- Apertar a porca de aperto com a chave de detenção.
- Controlar o posicionamento da tampa de protecção.

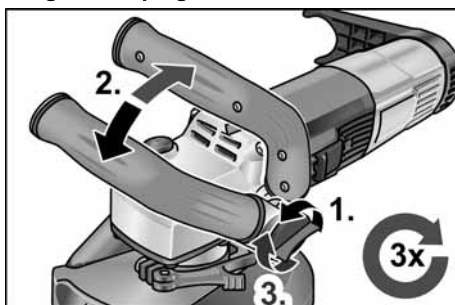


A coroa de lixar deve estar saliente ca. de 0–1 mm do prato de lixar.

Em caso de necessidade, corrigir (ver «Ajustar o resguardo de protecção»).

- Encaixar a ficha de rede na tomada.
- Ligar a ferramenta eléctrica (sem engrenar) e deixar funcionar durante ca. de 30 segundos. Verificar, se existem desequilíbrios ou vibrações.
- Desligar a ferramenta eléctrica.

Regular a pega



- Desapertar o botão rotativo para regulação da pega, dando-lhe 2 voltas no sentido contrário ao dos ponteiros do relógio.
- Colocar a pega na posição desejada (engate de 15°). Certificar-se de que fica bem encaixada!
- Apertar o botão rotativo para regulação da pega, rodando-o no sentido dos ponteiros do relógio.

i **INDICAÇÃO**

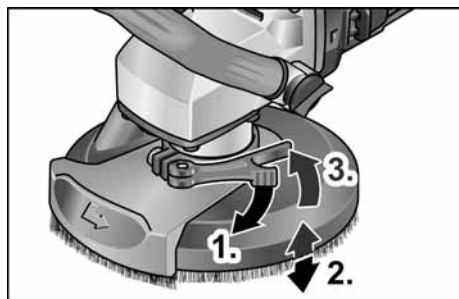
Caso necessário, a pega pode ser deslocada para o outro lado da ferramenta eléctrica.

Ajustar o resguardo de protecção**i** **INDICAÇÃO**

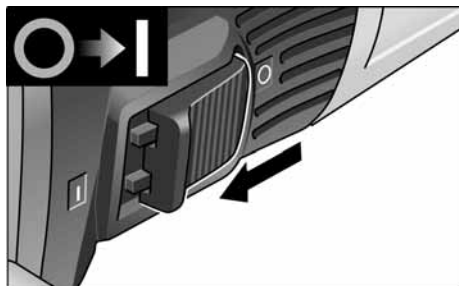
A coroa de lixar deve estar saliente ca. de 0–1 mm sobre o prato de lixar.

Para compensar o desgaste no prato de lixar de diamante, a tampa de protecção pode ser ajustada em altura.

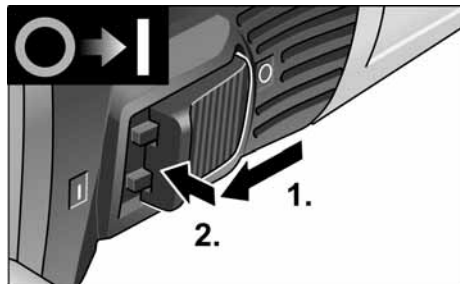
- Soltar a alavanca de fixação na capa de protecção.
- Regular a tampa de protecção para a altura pretendida.



- Apertar a alavanca de tensão.

Ligar e desligar a ferramenta eléctrica**Efectuar uma curta prova de funcionamento sem engate**

- Deslocar o interruptor basculante para a frente e prendê-lo.
- Para desligar, libertar o interruptor basculante.

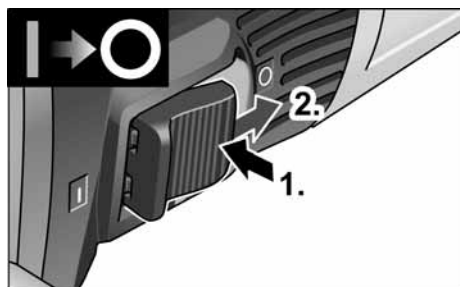
Funcionamento contínuo com engate

- Deslocar o interruptor basculante para a frente e engatá-lo, exercendo pressão na parte da frente.

i **INDICAÇÃO**

Depois duma falta de corrente, o aparelho ligado não volta a arrancar.

Desligar o aparelho:



- Para desligar, exercer pressão na parte de trás do interruptor.

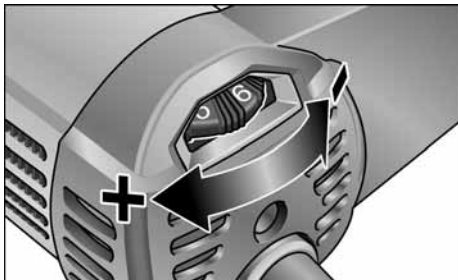
i **INDICAÇÃO**

Em caso de sobrecarga temporária, o aparelho desliga-se automaticamente. Para continuar a trabalhar é necessário desligar e voltar a ligar o aparelho.

Em caso de sobreaquecimento devido a sobrecarga ou sobreaquecimento em funcionamento contínuo, o aparelho reduz automaticamente a rotação até estar suficientemente arrefecido. No fim do modo de arrefecimento, o aparelho desliga automaticamente.

Para continuar a trabalhar é necessário desligar e voltar a ligar o aparelho.

Pré-selecção de rotações



- Para regular as rotações de serviço, colocar o volante de ajuste no valor desejado.

⚠ ATENÇÃO!

Perigo de ferimentos através da destruição da ferramenta. Utilizar a ferramenta adequada ao trabalho que se quer efectuar.

i AVISO!

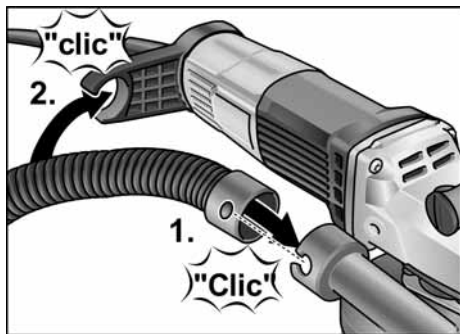
Ao efectuar trabalhos de lixagem a baixas rotações (1-3) deve evitar fazer uma pressão demasiado elevada sobre a máquina, de contrário existe o risco de um rápido sobreaquecimento.

Utilização de um sistema de aspiração

i INDICAÇÃO

Recomenda-se a utilização de um aspirador FLEX da classe M.

- Ligar a mangueira de aspiração no bocal de ligação de 32 mm.
- Encaixar a mangueira de aspiração no dispositivo de fixação.



- Ligar a mangueira de aspiração ao sistema de aspiração. Respeitar as Instruções de Serviço para o sistema de aspiração! Controlar a fixação! Em caso de necessidade, utilizar um adaptador adequado.

i INDICAÇÃO

Se seu aspirador necessitar de um bocal de ligação especial (ou seja, outro bocal de ligação diferente da medida de 32 mm/36 mm dos bocais de ligação normalizados, que faz parte do equipamento da sua ferramenta eléctrica), deverá contactar o seu fornecedor do aspirador para adquirir um adaptador adequado.

Trabalhar com a ferramenta eléctrica

⚠ AVISO!

O prato de lixar em rotação não pode entrar em contacto com objectos com superfícies pontiagudas salientes. Perigo de um contragolpe! Danos no prato de lixar. Em caso de danos ou forte desgaste do prato de lixar, este deve ser imprimevelmente substituído.

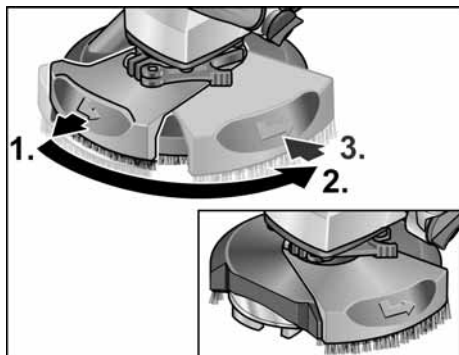
⚠ ATENÇÃO!

Segurar a ferramenta eléctrica sempre com as duas mãos!

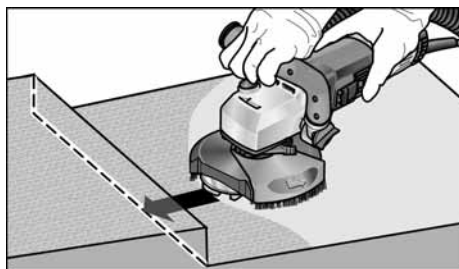
1. Fixar o produto de lixar.
2. Ligar o sistema de aspiração.
3. Ligar a ficha à tomada.
4. Ligar o sistema de aspiração.
5. Ligar o aparelho.
6. Assentar a lixadeira de saneamento sobre a superfície de trabalho. A coroa de lixar tem que estar alinhada à face com a superfície de trabalho. A coroa de escovas ou o anel de borracha para aspiração tem que estar à face com a superfície de trabalho.



7. Pressionar mais para que o prato de lixar entre em contacto com a superfície de trabalho. Para isso, oscilar a lixadeira de saneamento com movimentos de sobreposição.
8. Para lixar em cantos:
 - Desligar o aparelho e esperar, até que a ferramenta de lixar esteja completamente parada.
 - Retirar o segmento de bordo oscilante e deslocá-lo para a esquerda.



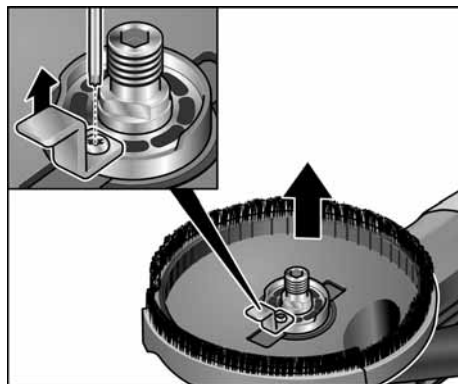
- Voltar a ligar o aparelho.



9. Depois de executado o trabalho, desligar a ferramenta eléctrica e retirar a ficha da tomada.

Substituição da tampa de protecção

A tampa de protecção está equipada com um dispositivo anti-perda. Após a substituição da tampa de protecção, é necessário voltar a aplicar este dispositivo.



Coroa de escovas

A tampa de protecção está equipada com uma coroa de lixar. Esta coroa executa duas funções:

- Porque a coroa de lixar está saliente sobre a superfície do prato de lixar, ela entra, primeiro, em contacto com a superfície de trabalho. Deste modo, o prato de lixar é colocado paralelamente em relação à superfície de trabalho, antes do meio de lixar entrar em contacto com a referida superfície de trabalho. Evita-se, assim, uma reentrância em forma de foice provocada pelo bordo do prato de lixar.
- A coroa de lixar retém o pó, até este ser aspirado pelo aspirador.

Se a coroa de lixar sofrer danos ou apresentar um desgaste excessivo, deve ser substituída. Um conjunto das coroas de lixar pode ser adquirido em qualquer Centro de Assistência Técnica FLEX.

Anel de borracha para aspiração

Se o anel de borracha para aspiração estiver danificado ou apresentar um desgaste acentuado, o mesmo deve ser substituído.

É possível adquirir um anel de substituição para aspiração em qualquer centro de atendimento ao cliente FLEX.

Manutenção e tratamento

AVISO!

Antes de qualquer intervenção na ferramenta eléctrica, desligar a ficha da tomada.

Limpeza

AVISO!

Não utilizar água ou produtos de limpeza líquidos.

- Limpar, regularmente, com ar comprimido seco, o interior da estrutura com motor.
- Limpar a tampa de protecção e o segmento de bordo oscilante com ar comprimido seco.

Reparações

As reparações devem ser executadas, exclusivamente, por Serviços Técnicos autorizados pelo fabricante.

INDICAÇÃO

Não desapertar os parafusos na caixa do motor durante o tempo de garantia. Se esta indicação não for respeitada, expiram as obrigações de garantia do fabricante.

Peças de reparação e acessórios

Consultar os catálogos do fabricante para outros acessórios, principalmente ferramentas de utilização.

Desenhos de explosão e listas de peças de reparação podem ser consultados na nossa Homepage:

www.flex-tools.com

Indicações sobre reciclagem

AVISO!

Os aparelhos fora de serviço devem ser inutilizados, retirando-lhes os cabos de ligação à rede.



Só para os países da UE
Não colocar as ferramentas eléctricas no lixo doméstico!

Em conformidade com a Directiva Europeia 2012/19/UE sobre aparelhos eléctricos e electrónicos usados e com a

transposição para o Direito Nacional, as ferramentas eléctricas usadas têm que ser reunidas separadamente e encaminhadas para o reaproveitamento sem poluição do meio ambiente.



INDICAÇÃO

Informe-se sobre possibilidades de reciclagem junto do agente especializado!

Conformidade

Declaramos, sob nossa inteira responsabilidade, que o produto descrito em «Características técnicas» se encontra em conformidade com as normas e os documentos normativos seguintes:

EN 60745 de acordo com as determinações das directivas 2014/30/UE, 2006/42/CE, 2011/65/UE.

Responsável pela documentação técnica:
FLEX-Elektrowerkzeuge GmbH, R & D
Bahnhofstrasse 15, D-71711 Steinheim/Murr

Peter Lameli
Technical Head

Klaus Peter Weiper
Head of Quality
Department (QD)

15.12.2020

FLEX-Elektrowerkzeuge GmbH

Bahnhofstrasse 15, D-71711 Steinheim/Murr

Exclusão de responsabilidades

O fabricante e seus representantes não se responsabilizam por danos e perda de lucros, resultantes da interrupção do negócio, provocada pelo produto ou pela possível não utilização do mesmo.

O fabricante e seus representantes não se responsabilizam por danos provocados por uma utilização inadequada ou em ligação com produtos de outros fabricantes.

Inhoud

Gebruikte symbolen	69
Symbolen op het gereedschap	69
Voor uw veiligheid	69
Geluid en trillingen	72
Technische gegevens	73
In één oogopslag	74
Gebruiksaanwijzing	75
Onderhoud en verzorging	79
Afvoeren van verpakking en machine ..	79
CE-Conformiteit	79
Uitsluiting van aansprakelijkheid	79

Gebruikte symbolen



WAARSCHUWING!

Geeft een onmiddellijk dreigend gevaar aan. Als de waarschuwing niet in acht wordt genomen, dreigen levensgevaarlijke of zeer ernstige verwondingen.



VOORZICHTIG!

Geeft een mogelijk gevaarlijke situatie aan. Als de aanwijzing niet in acht wordt genomen, kunnen persoonlijk letsel of materiële schade het gevolg zijn.



LET OP

Geeft gebruikstips en belangrijke informatie aan.

Symbolen op het gereedschap



Lees de gebruiksaanwijzing voordat u het gereedschap in gebruik neemt!



Draag een oogbescherming!



Afvoeren van het oude apparaat (zie pagina 79)!

Voor uw veiligheid



WAARSCHUWING!

Lees voordat u het elektrische gereedschap gebruikt en handel daarna volgens:

- deze gebruiksaanwijzing,
- de “Algemene veiligheidsvoorschriften” voor het gebruik van elektrische gereedschappen in de meegeleverde brochure (documentnummer 315.915),
- de op de plaats van gebruik geldende regels en voorschriften ter voorkoming van ongevallen.

Dit elektrische gereedschap is geconstrueerd volgens de stand van de techniek en de erkende veiligheidstechnische regels.

Toch kunnen bij het gebruik ervan levensgevaar en verwondingsgevaar voor de gebruiker en voor andere personen resp. gevaren voor beschadigingen aan de machine of aan andere zaken optreden. Het elektrische gereedschap mag alleen worden gebruikt

- volgens de bestemming,
- in een veiligheidstechnisch optimale toestand.

Verhelp storingen die de veiligheid in gevaar brengen onmiddellijk.

Gebruik volgens bestemming

De renovatieschuurmachine LD 16-8 125 R / LDE 16-8 125 R is bedoeld

- voor professioneel gebruik in de industrie en door de vakman,
- voor het droog schuren en gladmaken van beton, stucwerk, vloeren, zandsteen, chamotte en asfalt,
- voor het verwijderen van verflagen en lijmresten van beton of vloeren,
- voor toepassing met diamantgereedschappen die door FLEX voor deze machine worden aangeboden en die zijn goedgekeurd voor een toerental van minstens 9.000 o.p.m.

Het gebruik van doorslijp-, afbraam-, lamellen-schijven of draadborstels is niet toegestaan.

Bij gebruik van de renovatieschuurmachine LD 16-8 125 R / LDE 16-8 125 R moet een stofzuiger van klasse M worden aangesloten.

Veiligheidsvoorschriften



WAARSCHUWING!

Lees alle veiligheidsvoorschriften en aanwijzingen. Als de veiligheidsvoorschriften en aanwijzingen niet in acht worden genomen, kan dit een elektrische schok, brand en/of ernstig letsel tot gevolg hebben.

Bewaar alle veiligheidsvoorschriften en aanwijzingen voor de toekomst.

- Dit elektrische gereedschap moet worden gebruikt als schuurmachine. Neem alle veiligheidsvoorschriften, aanwijzingen, afbeeldingen en gegevens die u bij het gereedschap ontvangt in acht. Als u de volgende aanwijzingen niet in acht neemt, kunnen een elektrische schok, brand en/of ernstig letsel het gevolg zijn.
- Dit elektrische gereedschap is niet geschikt voor schuurwerkzaamheden met schuurpapier, werkzaamheden met draadborstels, polijst- en doorslijpwerkzaamheden. Toepassingen waarvoor het elektrische gereedschap niet is voorzien, kunnen gevaar en verwondingen veroorzaken.
- Gebruik uitsluitend toebehoren dat door de fabrikant speciaal voor dit elektrische gereedschap is voorzien en geadviseerd. Het feit dat u het toebehoren aan het elektrische gereedschap kunt bevestigen, waarborgt nog geen veilig gebruik.
- Het toegestane toerental van het inzetgereedschap moet minstens even hoog zijn als het maximale toerental dat op het elektrische gereedschap vermeld staat. Toebehoren dat sneller draait dan toegestaan, kan onherstelbaar beschadigd worden en wegvliegen.
- De buitendiameter en de dikte van het inzetgereedschap moeten overeenkomen met de maatgegevens van het elektrische gereedschap. Inzetgereedschappen met onjuiste afmetingen kunnen niet voldoende afgeschermd of gecontroleerd worden.
- Schuurschijven, steunschijven en ander toebehoren moeten nauwkeurig op de uitgaande as van het elektrische gereedschap passen. Inzetgereedschappen die niet nauwkeurig op de

uitgaande as van het elektrische gereedschap passen, draaien ongelijkmatig, trillen sterk en kunnen tot het verlies van de controle leiden.

- Gebruik geen beschadigde inzetgereedschappen. Controleer voor het gebruik altijd inzetgereedschappen op afsplinteringen en scheuren, steunschijven op scheuren, slijtage en ernstige gebruikssporen. Als het elektrische gereedschap of het inzetgereedschap valt, dient u te controleren of het beschadigd is, of gebruik een onbeschadigd inzetgereedschap. Als u het inzetgereedschap hebt gecontroleerd en ingezet, laat u de machine een minuut lang met het maximale toerental lopen. Daarbij dient u en dienen andere personen uit de buurt van het ronddraaiende inzetgereedschap te blijven. Beschadigde inzetgereedschappen breken meestal gedurende deze testtijd.
- Draag persoonlijke beschermende uitrusting. Gebruik afhankelijk van de toepassing een volledige gezichtsbescherming, oogbescherming of veiligheidsbril. Draag indien van toepassing een stofmasker, een gehoorbeschermer, werkhandschoenen of een speciaal schort dat kleine slijp- en metaaldeeltjes tegenhoudt. Uw ogen moeten worden beschermd tegen wegvliegende deeltjes die bij verschillende toepassingen ontstaan. Een stof- of ademmasker moet het stof filteren dat bij de toepassing ontstaat. Als u lang wordt blootgesteld aan luid lawaai, kan uw gehoor worden beschadigd.
- Let erop dat andere personen zich op een veilige afstand bevinden van de plaats waar u werkt. Iedereen die de werkomgeving betreedt, moet persoonlijke beschermende uitrusting dragen. Brokstukken van het werkstuk of gebroken inzetgereedschappen kunnen wegvliegen en verwondingen veroorzaken, ook buiten de directe werkomgeving.
- Houd het gereedschap alleen aan de geïsoleerde greepvlakken vast als u werkzaamheden uitvoert waarbij het inzetgereedschap verborgen stroomleidingen of de eigen stroomkabel kan

- raken.** Contact met een onder spanning staande leiding kan ook metalen delen van het gereedschap onder spanning zetten en tot een elektrische schok leiden.
- **Houd de stroomkabel uit de buurt van draaiende inzetgereedschappen.**
Als u de controle over het gereedschap verliest, kan de stroomkabel worden door-gesneden of meegenomen en uw hand of arm kan in het ronddraaiende inzetgereed-schap terecht komen.
 - **Leg het elektrische gereedschap nooit neer voordat het inzetgereedschap volledig tot stilstand is gekomen.**
Het draaiende inzetgereedschap kan in contact komen met het oppervlak, waardoor u de controle over het elektrische gereed-schap kunt verliezen.
 - **Laat het elektrische gereedschap niet lopen terwijl u het draagt.** Uw kleding kan door toevallig contact met het draaiende inzetgereedschap worden meegenomen en het inzetgereedschap kan zich in uw lichaam boren.
 - **Reinig regelmatig de ventilatieopeningen van het elektrische gereedschap.**
De motorventilator trekt stof in het huis en een sterke ophoping van metaalstof kan elektrische gevaren veroorzaken.
 - **Gebruik het elektrische gereedschap niet in de buurt van brandbare materialen.**
Vonken kunnen deze materialen ontsteken.
 - **Gebruik geen inzetgereedschappen waarvoor vloeibare koelmiddelen vereist zijn.** Het gebruik van water of andere vloeibare koelmiddelen kan tot een elektrische schok leiden.

Bijzondere veiligheidsvoorschriften voor slijpwerkzaamheden

- **Schuurtoebehoren mag alleen worden gebruikt voor de geadviseerde toepassingsmogelijkheden.**
Bijvoorbeeld: schuur nooit met het zijvlak van een diamantschuurschijf. Diamantschuurschijven zijn bestemd voor materiaalafname met de onderzijde van de schuurschijf. Een zijwaartse krachtinwerking op dit schuurtoebehoren kan het toebehoren breken.

- **Gebruik altijd onbeschadigde spanflenzen in de juiste maat en vorm voor het door u gekozen inzetgereedschap.**
Geschikte flenzen steunen de inzetgereed-schappen en verminderen zo het gevaar van een breuk.
- **Gebruik geen versleten inzetgereedschappen van grotere elektrische gereedschappen.**
Inzetgereedschappen voor grotere elektrische gereedschappen zijn niet geconstrueerd voor de hogere toerentallen van kleinere elektrische gereedschappen en kunnen breken.

Terugslag en bijbehorende veiligheidsvoorschriften

Terugslag is de plotselinge reactie als gevolg van een vasthakend of geblokkeerd draaiend inzetgereedschap, zoals een slijpschijf, schuurschijf, steunschijf, draadborstel, enz. Vasthaken of blokkeren leidt tot een abrupte stop van het ronddraaiende inzetgereedschap. Daardoor wordt een ongecontroleerd elektrisch gereedschap tegen de draairichting van het inzetgereedschap versneld op de plaats van de blokkering.

Als bijvoorbeeld een slijpschijf in het werkstuk vasthaakt of blokkeert, kan de rand van de slijpschijf die in het werkstuk invalt, zich vastgrijpen. Daardoor kan de slijpschijf uitbreken of een terugslag veroorzaken.

De slijpschijf beweegt zich vervolgens naar de bediener toe of van de bediener weg, afhankelijk van de draairichting van de schijf op de plaats van de blokkering. Hierbij kunnen slijpschijven ook breken.

Een terugslag is het gevolg van verkeerd of onjuist gebruik van het elektrische gereedschap. Terugslag kan worden voorkomen door geschikte voorzorgsmaatregelen, zoals hieronder beschreven.

- **Houd het elektrische gereedschap goed vast en breng uw lichaam en uw armen in een positie waarin u de terugslagkrachten kunt opvangen. Gebruik altijd de extra handgreep, indien aanwezig, om de grootst mogelijke controle te hebben over terugslagkrachten of reactiemomenten bij het op toeren komen.** De bediener kan door geschikte voorzorgsmaatregelen de terugslag- en reactiekrachten beheersen.

- **Breng uw hand nooit in de buurt van draaiende inzetgereedschappen.**
Het inzetgereedschap kan bij de terugslag over uw hand bewegen.
- **Mijd met uw lichaam het gebied waarheen het elektrische gereedschap bij een terugslag wordt bewogen.**
De terugslag drijft het elektrische gereedschap in de richting die tegengesteld is aan de beweging van de slijpschijf op de plaats van de blokkering.
- **Werk bijzonder voorzichtig in de buurt van hoeken, scherpe randen, enz. Voorkom dat inzetgereedschappen van het werkstuk terugstoten en vastklemmen.** Het ronddraaiende inzetgereedschap neigt er toe, zich vast te klemmen bij hoeken, scherpe randen of wanneer het terugspringt. Dit veroorzaakt een controleverlies of terugslag.
- **Gebruik geen kettingblad of getand zaagblad.** Zulke inzetgereedschappen veroorzaken vaak een terugslag of het verlies van de controle over het elektrische gereedschap.

Overige veiligheidsvoorschriften

- Gebruik alleen een verlengkabel die voor gebruik buitenshuis is goedgekeurd.
- Het afschuren van loodverf wordt afgeraden. Het verwijderen van loodverf mag alleen door een vakman gebeuren.
- Bewerk geen materialen waarbij voor de gezondheid gevaarlijke stoffen (zoals asbest) vrijkomen. Tref veiligheidsmaatregelen wanneer er stoffen kunnen ontstaan die schadelijk voor de gezondheid, brandbaar of explosief zijn. Draag stofmasker! Gebruik een afzuiginstallatie.

GEVAAR VOOR MATERIËLE SCHADE!

De netspanning en de op het typeplaatje vermelde spanningsgegevens moeten overeenkomen.

Geluid en trillingen



WAARSCHUWING!

De aangegeven meetwaarden gelden voor nieuwe gereedschappen. Bij dagelijks gebruik veranderen geluids- en trillingswaarden.



LET OP

Het is deze instructies vermelde trillingsniveau is gemeten volgens de meetmethode zoals beschreven in de norm EN 60745 en kan worden gebruikt voor de onderlinge vergelijking van elektrische gereedschappen. Het is ook geschikt voor een voorlopige inschatting van de trillingsbelasting.

Het vermelde trillingsniveau geldt voor de voornaamste toepassingen van het elektrische gereedschap.

Indien het elektrische gereedschap wordt gebruikt voor andere toepassingen, met afwijkende inzetgereedschappen of zonder voldoende onderhoud, kan het trillingsniveau afwijken. Dit kan de trillingsbelasting over het gehele arbeidstijdvak duidelijk verhogen.

Voor een nauwkeurige schatting van de trillingsbelasting moet ook rekening worden gehouden met de tijd waarin het gereedschap uitgeschakeld is, of waarin het gereedschap wel loopt, maar niet werkelijk wordt gebruikt.

Dit kan de trillingsbelasting over het gehele arbeidstijdvak duidelijk verminderen.

Leg aanvullende veiligheidsmaatregelen ter bescherming van de bediener tegen het effect van trillingen vast, zoals: onderhoud van elektrische gereedschap en inzetgereedschappen, warm houden van de handen, organisatie van de arbeidsprocessen.



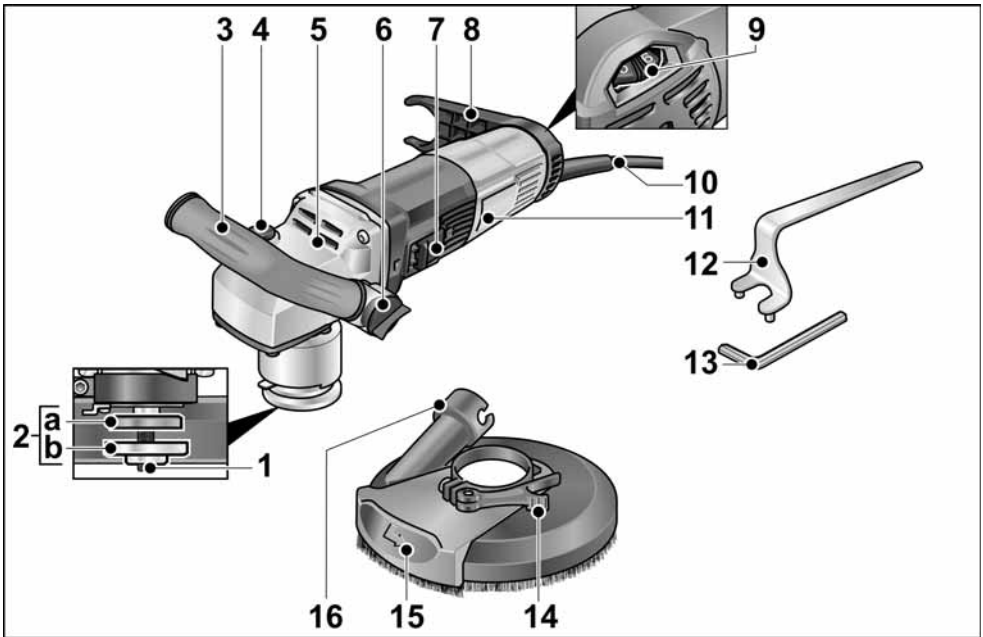
VOORZICHTIG!

Draag een gehoorbescherming bij een geluidsdruk van meer dan 85 dB(A).

Technische gegevens

		LD 16-8 125 R	LDE 16-8 125 R
Apparaattype		Renovatieschuurmachine	
Netspanning	V/Hz	230/50	
Isolatieklasse		II / <input type="checkbox"/>	
Opgenomen vermogen	W	1.600	
Afgegeven vermogen	W	900	
Toerental	O/min ⁻¹	7.800	1 - 4.500 2 - 5.200 3 - 5.900 4 - 6.400 5 - 7.100 6 - 7.800
Nominaal toerental	O/min ⁻¹	9000	
Gereedschapsopname		M14	
Max. schijfdiameter	mm	125	
Gewicht volgens "EPTA-procedure 1/2003"	kg	3,0	
A-gewogen geluidsniveau volgens EN 60745 (zie "Geluid en trillingen")			
Geluidsdruk niveau L _{PA}	dB(A)	87	
Geluidsvermogen niveau L _{WA}	dB(A)	98	
Onzekerheid K	db	3	
Totale trillingswaarde volgens EN 60745 (zie "Geluid en trillingen")			
Emissiewaarde a _h bij gemonteerde diamantslijpschijf	m/s ²	3,2	

In één oogopslag



- | | | | |
|---|---|----|--|
| 1 | Uitgaande as met schroefdraadflens | 8 | Slanghouder |
| 2 | a Spanflens
b Spanmoer | 9 | Stelwiel voor vooraf instelbaar toerental |
| 3 | Handgreep, instelbaar | 10 | Aansluitkabel 4,0 m met netstekker |
| 4 | Blokkering van de uitgaande as
Voor het vastzetten van de uitgaande as bij het wisselen van inzetgereedschap. | 11 | Typeplaatje |
| 5 | Machiekop
Met luchtafvoeropening en draairichtingspijl. | 12 | Tegenhoudsleutel |
| 6 | Draaiknop voor handgreepinstelling | 13 | Binnenzeskantsleutel |
| 7 | Schakelaar
Voor het in- en uitschakelen.
Met vergrendelingsstand voor continu gebruik. | 14 | Spanhendel |
| | | 15 | Zwenkbaar randsegment |
| | | 16 | Verbindingsstuk voor afzuiging |

Gebruiksaanwijzing

Voor de ingebruikneming

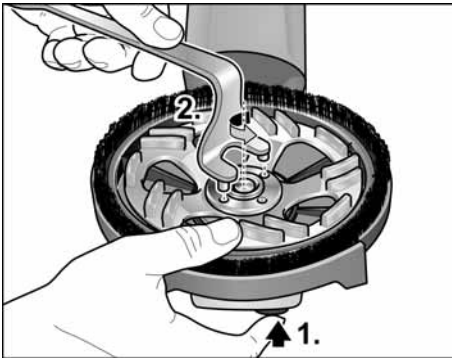
Pak het elektrische gereedschap uit en controleer of het volledig geleverd is en geen transportschade heeft.

Schuurtoebehoren inzetten en wisselen

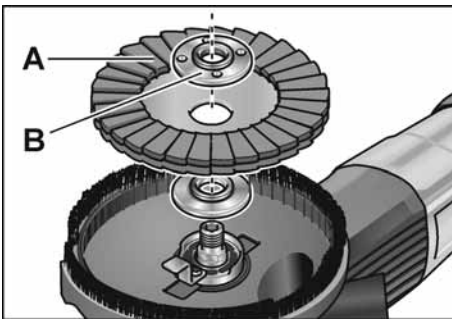


WAARSCHUWING!

Trek altijd vóór werkzaamheden aan het elektrische gereedschap de stekker uit het stopcontact.

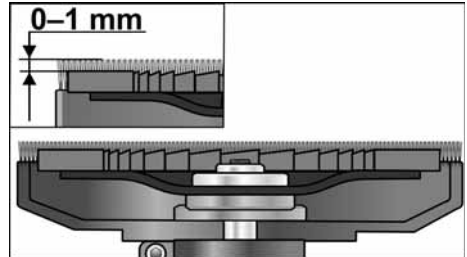


- Druk op de blokkering van de uitgaande as en houd deze ingedrukt (1.).
- Draai met de vasthoudsleutel de spanmoer tegen de wijzers van de klok in los van de uitgaande as en verwijder de spanmoer (2.).



- Diamantschuurschijf (A) correct plaatsen.

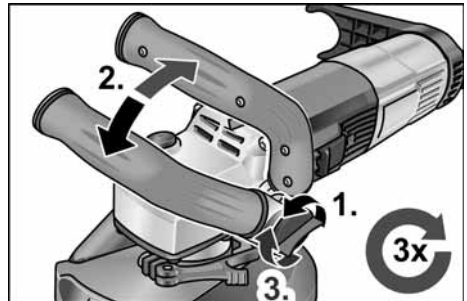
- Draai de spanmoer (B) met de kraag naar boven op de uitgaande as.
- Druk op de blokkering van de uitgaande as en houd deze ingedrukt.
- Draai de spanmoer met de vasthoudsleutel vast.
- Stand van de beschermkap controleren.



De borstelkrans moet ca. 0–1 mm over de rand van de schuurschijf uitsteken. Indien nodig corrigeren (zie „Verstel de beschermkap”).

- Steek de stekker in de contactdoos.
- Schakel het elektrische gereedschap in (zonder vastklikken) en laat het ca. 30 seconden lopen. Controleer de machine op onbalans en trillingen.
- Schakel het elektrische gereedschap uit.

Greep instellen



- Draaiknop voor greepinstelling ca. 2 slagen tegen de richting van de wijzers van de klok losdraaien.
- Greep in de gewenste stand zetten (15°-klik). Op correct vastklikken letten!
- Draaiknop voor greepinstelling in de richting van de wijzers van de klok vastdraaien.

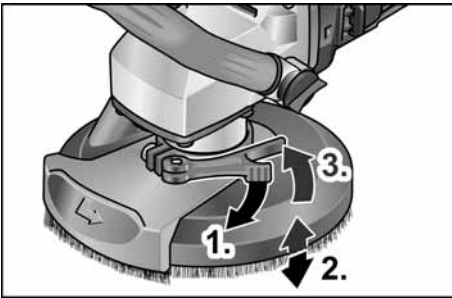
i **LET OP**

Indien nodig kan de greep verplaatst worden naar de andere zijde van het elektrische gereedschap.

Verstel de beschermkap**i** **LET OP**

De borstelkrans moet ca. 0–1 mm over de rand van de schuurschijf uitsteken. Ter compensatie van de slijtage van de diamantschuurschijf kan de beschermkap in hoogte worden veresteld.

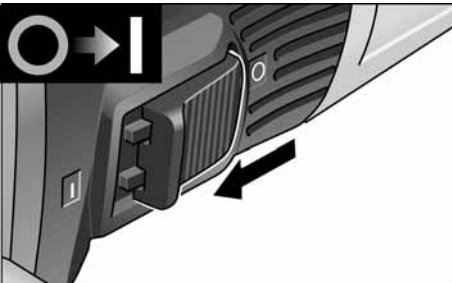
- Spanhendel van beschermkap losmaken.
- Beschermkap op de gewenste hoogte instellen.



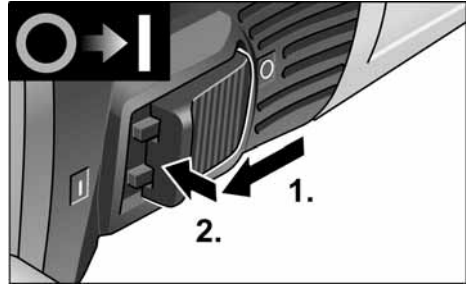
- Draai de spanhendel vast.

Elektrisch gereedschap in- en uitschakelen

Gebruik voor korte duur zonder vergrendeling



- Duw de schakelaar naar voren en houd deze vast.
- Als u de machine wilt uitschakelen, laat u de schakelaar los.

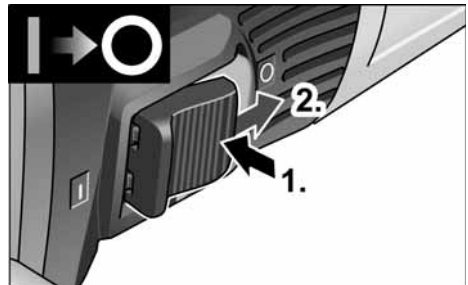
Continu gebruik met vergrendeling

- Duw de schakelaar naar voren en vergrendel vervolgens de schakelaar door deze vooraan in te drukken.

i **LET OP**

Nadat de stroom is uitgevallen, start het ingeschakelde gereedschap niet opnieuw.

Apparaat uitschakelen:



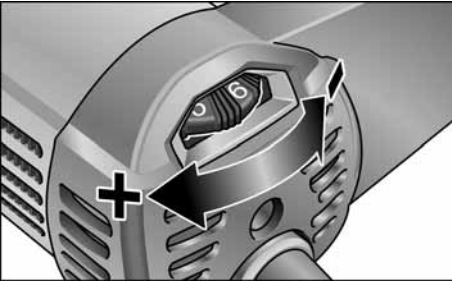
- Als u de machine wilt uitschakelen, ontgrendelt u de schakelaar door deze achteraan in te drukken.

i **LET OP**

Bij kortstondige overbelasting schakelt het apparaat automatisch uit. Om weer verder te werken apparaat uit- en weer inschakelen.

Bij oververhitting door overbelasting bij continu gebruik vermindert het apparaat automatisch het toerental totdat het apparaat voldoende is afgekoeld. Aan het einde van de koelmodus schakelt het apparaat automatisch uit. Om weer verder te werken apparaat uit- en weer inschakelen.

Vooraf instelbaar toerental



- Als u het werktoerental wilt instellen, zet u het stelwiel op de gewenste waarde.



VOORZICHTIG!

Verwondingsgevaar door beschadiging van het inzetgereedschap. Gebruik het inzetgereedschap dat bij de werkzaamheden past.



LET OP

Bij schuurwerkzaamheden met laag toerental (1-3) te sterke druk op de machine vermijden, omdat er anders een te snelle oververhitting dreigt te ontstaan.

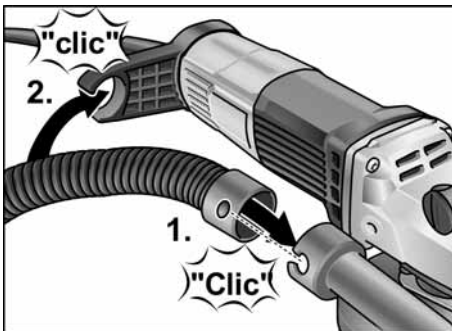
Gebruik van een afzuiginstallatie



LET OP

Het gebruik van een FLEX-stofzuiger van klasse M wordt geadviseerd.

- Sluit de afzuigslang op het aansluitstuk 32 mm aan.
- Afzuigslang in slanghouder vastklikken.



- Sluit de afzuigslang op de afzuiginstallatie aan. Neem de gebruiksaanwijzing van de afzuiginstallatie in acht. Controleer de bevestiging! Gebruik indien nodig een passende adapter.



LET OP

Mocht er voor uw stofzuiger een speciaal aansluitstuk nodig zijn (naast het standaard-aansluitstuk van 32 mm/36 mm dat met het elektrische gereedschap wordt meegeleverd) dient u voor een geschikte adapter contact op te nemen met de leverancier van uw stofzuiger.

Werkzaamheden met het elektrische gereedschap



WAARSCHUWING!

De ronddraaiende schuurerschijf mag niet met scherpe uitstekende voorwerpen in aanraking komen. Gevaar voor terugslag! Beschadiging van de steunschijf. Bij beschadigingen of ernstige slijtage van de schuurerschijf moet deze beslist worden vervangen.



VOORZICHTIG!

Het elektrische gereedschap altijd met beide handen vasthouden!

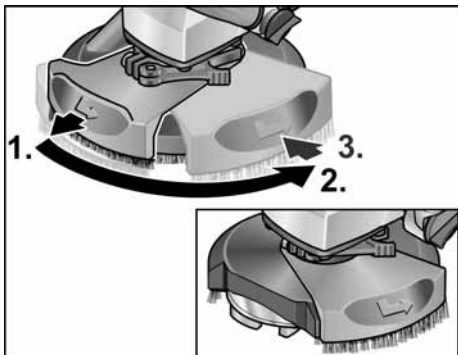
1. Bevestig het schuurtoebehoren.
2. Sluit de afzuiginstallatie aan.
3. Steek de stekker in het stopcontact.
4. Schakel de afzuiginstallatie in.
5. Schakel het apparaat in.
6. De renovatieschuurmachine op het werkoppervlak plaatsen. De borstelkrans moet op het werkoppervlak aansluiten. De borstelkrans resp. de rubber afzuigring moet nauw op het werkoppervlak aansluiten.



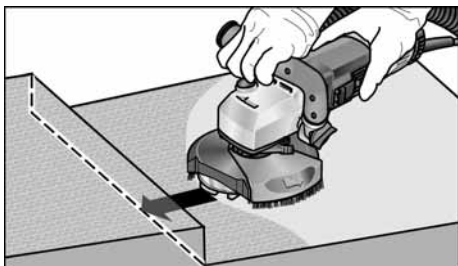
7. Verhoog de druk om de schuurschijf met het werkopervlak in aanraking te brengen. Draai de renovatieschuur-machine daarom met overlappende bewegingen.

8. Voor het schuren in hoeken:

- Schakel de machine uit en wacht tot het schuurgereedschap stilstaat.
- Zwenkbaar randsegment uittrekken en naar links zwenken.



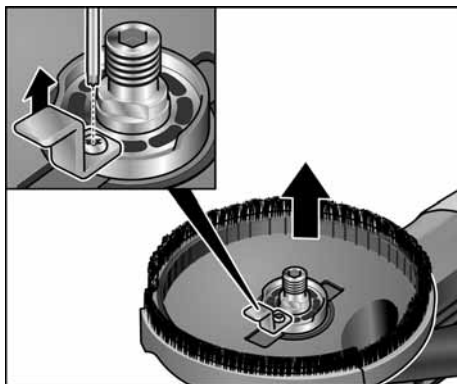
- Schakel de machine weer in.



9. Na de werkzaamheden het elektrische gereedschap uitschakelen en de stekker uit het stopcontact trekken.

Wisseling van de beschermkap

De beschermkap is met een verliesbeveiliging uitgerust. Na de wisseling van de beschermkap moet deze weer aangebracht worden.



Borstelkrans

De beschermkap is voorzien van een borstelkrans. Deze krans heeft twee functies:

- Aangezien de borstelkrans over het oppervlak van de schuurschijf heen steekt, komt deze eerst met het werkopervlak in aanraking. Daardoor wordt de schuurschijf parallel aan het werkopervlak gebracht voordat het schuurmiddel met het werkopervlak in aanraking komt. Zo voorkomt u een sikkelvormige uitdieping door de rand van de schuurschijf.
- De krans houdt het stof tegen totdat het door de stofzuiger wordt opgezogen.

Als de borstelkrans beschadigd wordt of overmatige slijtage vertoont, moet deze worden vervangen. Een inzetborstelset is bij elk FLEX-klanten-servicecentrum verkrijgbaar.

Rubber afzuigring

Als de rubber afzuigring beschadigd wordt of overmatige slijtage vertoont, moet deze worden vervangen.

Een vervangingsafzuigring is bij elk FLEX-klantenservicecentrum verkrijgbaar.

Onderhoud en verzorging



WAARSCHUWING!

Trek altijd vóór werkzaamheden aan het elektrische gereedschap de stekker uit het stopcontact.

Reiniging



WAARSCHUWING!

Gebruik geen water of vloeibare reinigingsmiddelen.

- Blaas de binnenzijde van het machinehuis met de motor regelmatig met droge perslucht door.
- Beschermkap en zwenkbaar randsegment met droge perslucht reinigen.

Reparaties

Laat reparaties uitsluitend uitvoeren door een door de fabrikant erkende klantenservice.



LET OP

Draai de schroeven van het motorhuis tijdens de garantieperiode niet los. Anders vervallen de garantieverplichtingen van de fabrikant.

Vervangingsonderdelen en toebehoren

Zie voor overig toebehoren, in het bijzonder inzetgereedschappen, de catalogi van de fabrikant.

Explosietekeningen en onderdelenlijsten vindt u op onze website:

www.flex-tools.com

Afvoeren van verpakking en machine



WAARSCHUWING!

Maak een versleten machine onbruikbaar door het netsnoer te verwijderen.



Alleen voor EU-landen
Gooi elektrische gereedschappen niet bij het huisvuil.

Volgens de Europese richtlijn 2012/19/EU betreffende afgedankte elektrische en elektronische apparatuur en de omzetting van de richtlijn in nationaal recht moeten versleten elektrische gereedschappen apart worden ingezameld en op een voor het milieu verantwoorde wijze opnieuw worden gebruikt.



LET OP

Vraag uw vakhandel naar de mogelijkheden om uw oude gereedschap af te geven.

CE-Conformiteit

Wij verklaren als alleen verantwoordelijke dat het onder „Technische gegevens” beschreven product voldoet aan de volgende normen en normatieve documenten:

EN 60745 volgens de bepalingen van de richtlijnen 2014/30/EU, 2006/42/EG, 2011/65/EU.

Verantwoordelijk voor technische documentatie:

FLEX-Elektrowerkzeuge GmbH, R & D
Bahnhofstrasse 15, D-71711 Steinheim/Murr

Peter Lameli
Technical Head

Klaus Peter Weinper
Head of Quality
Department (QD)

15.12.2020

FLEX-Elektrowerkzeuge GmbH
Bahnhofstrasse 15, D-71711 Steinheim/Murr

Uitsluiting van aansprakelijkheid

De fabrikant en zijn vertegenwoordiger zijn niet aansprakelijk voor schade en verloren winst door onderbreking van de werkzaamheden die door het product of het niet-mogelijke gebruik van het product zijn veroorzaakt.

De fabrikant en zijn vertegenwoordiger zijn niet aansprakelijk voor schade die door onjuist gebruik of in combinatie met producten van andere fabrikanten is veroorzaakt.

Indhold

Anvendte symboler	80
Symboler på maskinen	80
For Deres egen sikkerheds skyld	80
Støj og vibration	83
Tekniske data	84
Oversigt	85
Brugsanvisning	86
Vedligeholdelse og eftersyn	90
Bortskaffelsehenvisninger	90
CE-Overensstemmelse	90
Ansvarsudelukkelse	90

Anvendte symboler

ADVARSEL!

Betegner en umiddelbar truende fare.
Ved tilsidesættelse af henvisningen opstår der livsfare eller fare for alvorlig tilskadekomst.

FORSIGTIG!

Betegner en mulig farlig situation.
Ved tilsidesættelse af henvisningen er der fare for tilskadekomst, eller der kan opstå materielle skader.

BEMÆRK

Betegner anvendelsestips og vigtige informationer.

Symboler på maskinen



Læs betjeningsvejledningen, inden maskinen tages i brug!



Benyt øjenværn!



Henvisning om bortskaffelse af den udtjente maskine (se side 90)!

For Deres egen sikkerheds skyld



ADVARSEL!

Læs betjeningsvejledningen inden elværktøjet tages i brug og følg:

- betjeningsvejledningen,
- „Generelle sikkerhedsanvisninger“ for håndtering af elværktøjer i vedlagte hæfte (skrift-nr.: 315.915),
- de for anvendelsesstedet gældende regler og forskrifter vedrørende forebyggelse af ulykker.

Dette elværktøj er konstrueret i henhold til aktuelt teknisk niveau og anerkendte sikkerhedstekniske regler. Alligevel kan der ved brug af maskinen opstå fare for brugers eller tredjemands liv og lemmer, maskinen kan beskadiges, og der kan opstå materielle skader. Elværktøjet må kun benyttes

- til det dertil beregnede formål,
- i sikkerhedsteknisk korrekt tilstand.

Fejl, der har negativ indflydelse på sikkerheden, skal afhjælpes omgående.

Bestemmelsesmæssig brug

Saneringsliberen LD 16-8 125 R / LDE 16-8 125 er beregnet

- erhvervsmæssig brug inden for industri og håndværk,
- tørslibning og glatning af beton, puds, støbte gulve, sandsten, chamotte og asfalt,
- slibning af malede belægninger og klæberester på beton eller støbte gulve,
- brug med diamantværktøjer, der tilbydes af FLEX til denne maskine og som er godkendt til et omdrejningstal på min. 9.000 omdr./min.

Brug af kap-, skrub-, vifteslibeskiver eller stålborster er ikke tilladt.

Når saneringsliberen LD 16-8 125 R / LDE 16-8 125 bruges, skal der tilsluttes en klasse M- støvsuger.

Sikkerhedsinstruktioner



ADVARSEL!

Læs venligst alle sikkerhedshenvisninger og anvisninger. Ved tilsidesættelse af

sikkerhedshenvisningerne og anvisningerne kan det medføre elektriske stød, brand og/eller alvorlige kvæstelser.

Opbevar venligst sikkerhedshenvisningerne og instrukserne af hensyn til senere brug.

- Dette elværktøj skal anvendes til slibning. Følg alle sikkerhedshenvisninger, anvisninger, illustrationer og data, der følger med maskinen.
Hvis efterfølgende anvisninger tilsidesættes, kan det medføre elektriske stød, brand og/eller alvorlige kvæstelser.
- Dette elværktøj er ikke egnet til sandpapirslibning, arbejder med trådbørster, polering og gennemskæring.
Hvis elværktøjet anvendes til andre formål, end det er beregnet til, kan personer udsættes for fare og kvæstes.
- Der må ikke anvendes tilbehør, der ikke specielt er beregnet og anbefalet af fabrikanten til dette elværktøj.
Selv om tilbehøret kan fastgøres på elværktøjet, er det ikke en garanti for en sikker brug.
- Det tilladte omdrejningstal af indsatsværktøjet skal være mindst lige så højt som det på elværktøjet angivne maksimale omdrejningstal.
Tilbehør med et ulovligt højt omdrejningstal kan brække og kastes rundt.
- Det anvendte indsatsværktøjs yderdiameter og tykkelse skal svare til målangivelserne for elværktøjet.
Forkert dimensionerede værktøjer kan ikke afskærmes tilstrækkeligt eller kontrolleres.
- Slibeskiver, slibetallerkner eller andet tilbehør skal passe nøjagtigt på elværktøjets slibespindel.
Indsatsværktøjer, der ikke passer nøjagtigt på elværktøjets slibespindel, drejer ujævnt, vibrerer kraftigt, og det kan medføre, at man mister kontrollen over dem.

- Beskadigede indsatsværktøjer må ikke anvendes. Kontrollér indsatsværktøjerne hver gang inden brug for afsplintninger eller revner, slibetallerknen for revner, slid eller stærkt slid. Hvis elværktøjet er faldet på gulvet, kontrolleres, om det er beskadiget. I så tilfælde skal der anvendes et ubeskadiget indsatsværktøj. Når indsatsværktøjet er kontrolleret og sat på plads, skal du holde dig selv og andre personer, der befinder sig i nærheden, uden for det niveau, hvor indsatsværktøjet roterer. Lad maskinen køre et minut med maks. omdrejningstal.

Beskadiget indsatsværktøj brækker for det meste i løbet af denne testtid.

- Bær personligt beskyttelsesudstyr. Benyt helmaske til ansigtet, øjenværn eller beskyttelsesbriller, afhængigt af det udførte arbejde. Benyt afhængigt af arbejdets art støvmaske, høreværn, beskytteshandsker eller specialforklæde, der beskytter mod små slibe- og materialepartikler.
Øjnene skal beskyttes mod fremmedlegemer, der kastes rundt og som opstår i forbindelse med forskelligt arbejde. Støv- eller åndedrætsmasken skal filtrere det støv, der opstår under arbejdet. Udsættes du for kraftig støj i længere tid, kan du lide høretab.
- Sørg for tilstrækkelig afstand til andre personer under arbejdet. Enhver, der betræder arbejdsområdet, skal bruge personligt beskyttelsesudstyr.
Brudstykker af arbejdsområdet eller brækket indsatsværktøj kan blive kastet rundt og medføre kvæstelser, også uden for selve arbejdsområdet.
- Tag fat i det isolerede håndtag, når der arbejdes på steder, hvor indsatsværktøjet vil kunne ramme skjulte strømledninger eller maskinens egen ledning.
Kontakt med en spændingsførende ledning kan også sætte metaldele på maskinen under spænding og medføre elektriske stød.

- **Hold ledningen borte fra roterende indsatsværktøj.**
Mister du kontrollen over maskinen, kan netkablet skæres over eller rammes, og din hånd eller arm kan trækkes ind i det roterende indsatsværktøj.
- **Læg aldrig elværktøjet til side før det står helt stille.**
Det roterende indsatsværktøj kan komme i kontakt med fralægningsfladen, hvorved du kan miste kontrollen over elværktøjet.
- **Lad ikke elværktøjet køre, mens det bæres.**
Ved tilfældig kontakt med det roterende indsatsværktøj kan dit tøj blive fanget og trukket ind i det roterende indsatsværktøj, hvorved indsatsværktøjet kan bore sig ind i din krop.
- **Ventilationsåbningerne på elværktøjet skal rengøres med regelmæssige mellemrum.**
Motorblæseren trækker støv ind i huset, og store mængder metalstøv kan være farligt rent elektrisk.
- **Elværktøjet må ikke anvendes i nærheden af brændbare materialer.**
Gnister kan antænde disse materialer.
- **Der må ikke anvendes indsatsværktøjer, der kræver flydende kølemidler.**
Brug af vand eller andre flydende kølemidler kan medføre, at der opstår elektriske stød.

Særlige sikkerhedshenvisninger vedrørende slibning

- **Slibelegemer må kun anvendes til de anbefalede anvendelsesmuligheder.**
For eksempel må der aldrig slibes med sidefladen på en diamantslibetallerken. Diamantslibetallerkner er beregnet til at fjerne materiale med undersiden af slibetallerknen. Udsættes disse slibetallerkner for sidevendt kraftpåvirkning, kan de knække.
- **Anvend altid ubeskadigede spændeflanger i den rigtige størrelse og form til det valgte indsatsværktøj.**
Egnede flanger støtter indsatsværktøjerne og reducerer derfor risikoen for, at de brister.

- **Anvend aldrig slidte indsatsværktøjer, der passer til større elværktøjer.**
Indsatsværktøjer til større elværktøjer er ikke dimensioneret til mindre elværktøjers højere omdrejningstal, og de kan brække.

Tilbageslag og tilsvarende advarsler

Tilbageslag er en pludselig reaktion, som skyldes, at et roterende indsatsværktøj, f.eks. slibeskive, slibetallerken, trådbørste osv., har sat sig fast eller blokerer. Fastsættelse eller blokering medfører et pludseligt stop af det roterende indsatsværktøj. Derved accelereres et ukontrolleret elværktøj mod indsatsværktøjets omdrejningsretning på blokeringsstedet. Sidder f.eks. en slibeskive fast i et emne eller blokerer i et emne, kan kanten på slibeskiven, der dykker ned i emnet, blive siddende, hvorved slibeskiven brækker af eller giver tilbageslag. Slibeskiven bevæger sig hen imod eller bort fra brugeren, afhængigt af skivens omdrejnings-retning på blokeringsstedet. Derved kan slibeskiver også brække. Et tilbageslag skyldes forkert eller fejlbehæftet brug af elværktøjet. Det kan forhindres ved at træffe egnede forsigtighedsforanstaltninger, der beskrives nedenfor.

- **Hold godt fast i elværktøjet og sørg for, at både krop og arme befinder sig i en position, der modvirker tilbageslagskræfterne. Anvend altid ekstrahåndtaget, hvis et sådant findes, for at have så meget kontrol som muligt over tilbageslagskræfterne eller reaktionsmomenterne, når maskinen kører op i hastighed.**
Brugeren kan beherske tilbageslags- og reaktionskræfterne ved at træffe egnede sikkerhedsforanstaltninger.
- **Sørg for at hænderne aldrig kommer i nærheden af det roterende indsatsværktøj.**
Indsatsværktøjet kan bevæge sig hen over din hånd i forbindelse med et tilbageslag.
- **Udgå at kroppen befinder sig i det område, hvor elværktøjet bevæger sig i forbindelse med et tilbageslag.**
Tilbageslaget driver elværktøjet i modsat retning af slibeskivens bevægelse på blokeringsstedet.

- **Vær særlig forsigtig ved arbejder i områder som f.eks. hjørner, skarpe kanter osv. Det skal forhindres, at indsatsværktøjet slår tilbage fra emnet og sætter sig fast.**
Det roterende indsatsværktøj har tendens til at sætte sig fast, når det anvendes i hjørner, skarpe kanter, eller hvis det springer tilbage. Dette medfører, at man mister kontrollen, eller der opstår et tilbageslag.
- **Brug ikke kædesavklinger eller fortandede savklinger.**
Sådant indsatsværktøj bevirker ofte et tilbageslag, eller at man mister kontrollen over elværktøjet.

Andre sikkerhedsanvisninger

- Der må kun anvendes forlængerledninger, der er godkendte til udendørs brug.
- Afslibning af blyfarver kan ikke anbefales. Blyholdig maling bør udelukkende fjernes af en fagmand.
- Der må ikke bearbejdes materialer, hvor sundhedsfarlige stoffer frigives (f.eks. asbest). Der skal træffes beskyttelsesforanstaltninger, hvis der kan opstå sundhedsfarlige, brændbare eller eksplosive stoffer.
Benyt støvbeskyttelsesmaske.
Brug udsugningsanlæg.



MATERIELLE SKADER!

Netspændingen og spændingsangivelsen på typeskiltet skal stemme overens.

Støj og vibration



ADVARSEL!

De angivne måleværdier gælder kun for nye maskiner. Støj- og svingningsværdierne ændrer sig ved daglig brug.



BEMÆRK

Det svingningsniveau, der er angivet i disse instruktioner, er blevet målt i henhold til en standardiseret måleproces i EN 60745 og kan bruges til at sammenligne elværktøjerne.

Det egner sig også til en foreløbig vurdering af svingningsbelastningen. Det angivne svingningsniveau repræsenterer elværktøjets hovedsagelige anvendelse.

Hvis elværktøjet dog benyttes til andre formål, med afvigende arbejdsværktøjer eller det vedligeholdes utilstrækkeligt, kan svingningsniveauet ændre sig. Dette kan øge svingningsbelastningen i hele arbejdstidsrummet.

For nøjagtigt at kunne vurdere svingningsbelastningen bør man også tage højde for de tider, hvor apparatet er slukket eller kører, men ikke bruges. Dette kan reducere svingningsbelastningen betydeligt i hele arbejdstidsrummet.

Fastlæg derfor yderligere sikkerhedsforanstaltninger til beskyttelse af brugeren imod påvirkning af svingninger, f.eks. vedligeholdelse af elværktøj og arbejdsværktøjer, varmholdelse af hænder, organisation af arbejdsforløb.



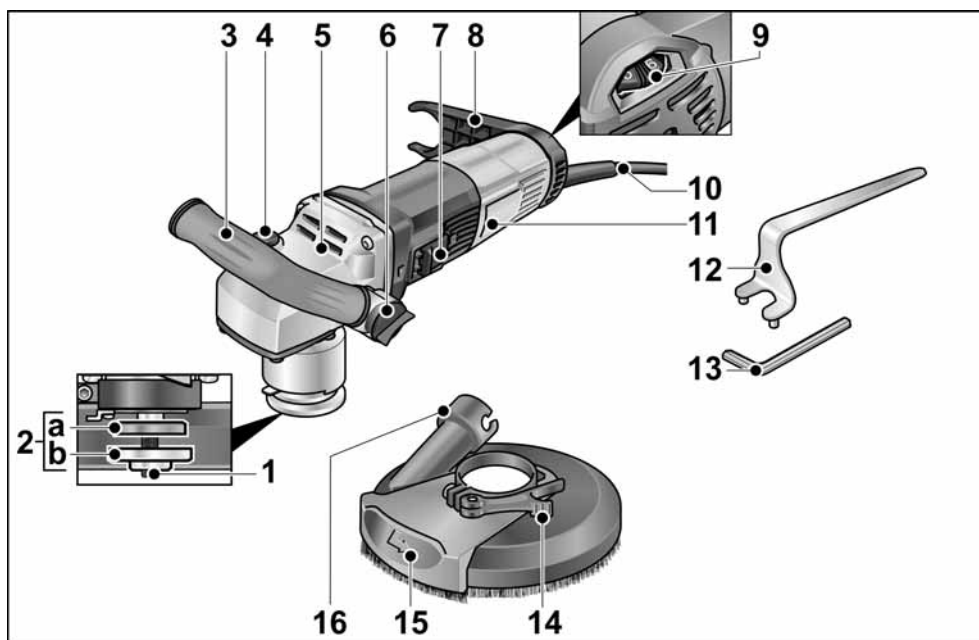
FORSIGTIG!

Ved et lydtryk på over 85 dB(A) skal der benyttes høreværn.

Tekniske data

		LD 16-8 125 R	LDE 16-8 125 R
Apparattype		Saneringsliber	
Netspænding	V/Hz	230/50	
Beskyttelsesklasse		II / <input type="checkbox"/>	
Optaget effekt	W	1.600	
Afgivet effekt	W	900	
Omdrejningstal	O/min	7.800	1 - 4.500 2 - 5.200 3 - 5.900 4 - 6.400 5 - 7.100 6 - 7.800
Dimensioneret omdrejningstal	O/min	9000	
Værktøjsholder		M14	
Maks. skivediameter	mm	125	
Vægt i henhold til "EPTA-procedure 1/2003"	kg	3,0	
A-vægtet støjniveau i henhold til EN 60745 (se "Støj og vibration")			
Lydtryksniveau L_{PA}	dB(A)	87	
Lydeffektniveau L_{WA}	dB(A)	98	
Usikkerhed K	db	3	
Samlet vibrationsniveau i henhold EN 60745 (se "Støj og vibration")			
Emissionsværdi a_h ved monteret diamantslibeskive	m/s^2	3,2	

Oversigt



- | | | | |
|---|---|----|---|
| 1 | Spindel med gevindflange | 8 | Slangeholder |
| 2 | a Spændeflange
b Spændemøtrik | 9 | Indstillingshjul til forvalg af
omdrejningstal |
| 3 | Håndtag, indstilleligt | 10 | Tilslutningskabel 4,0 m med netstik |
| 4 | Spindellås
Til låsning af spindlen ved
værktøjsskift. | 11 | Typeskilt |
| 5 | Gearhoved
Med luftudslip og
omdrejningsretningspil. | 12 | Modholdenøgle |
| 6 | Drejehoved til indstilling af håndtag | 13 | Unbrakonøgle |
| 7 | Vippekontakt
Til at tænde og slukke.
Med indgrebsstilling for konstant drift. | 14 | Spændearm |
| | | 15 | Svingbart kantsegment |
| | | 16 | Tilslutningsstuds til udsugning |

Brugsanvisning

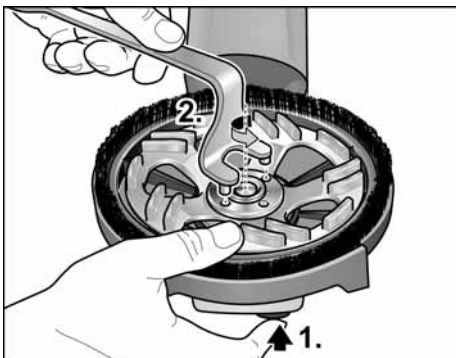
Inden ibrugtagning

Pak elværktøjet og tilbehøret ud og kontrollér om leveringen er komplet og om der evt. er opstået transportskader.

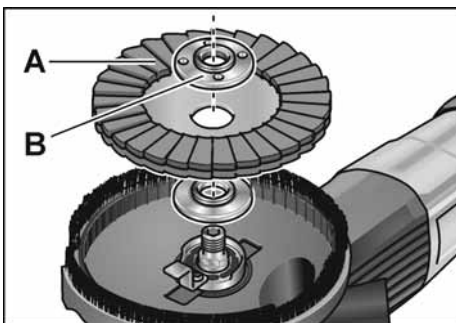
Brug og montering af slibeværktøj

ADVARSEL!

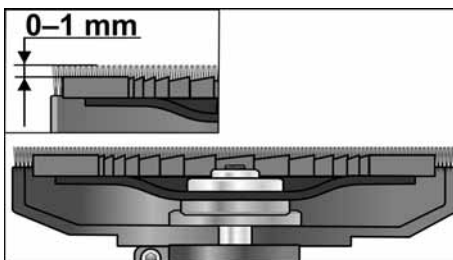
Træk stikket ud af stikkontakten, før der udføres arbejde på elværktøjet.



- Tryk på spindellåsen og hold den inde (1.).
- Løsgør spændemøtrikken på spindlen med stopnøglen ved at dreje den mod uret og tag den af (2.).



- Anbring diamantslibetallerken (A) i rigtig position.
- Skru spændemøtrikken (B) på spindlen med brystet opadvendt.
- Tryk på spindellåsen og hold den inde.
- Spænd spændemøtrikken fast med stopnøglen.
- Kontrol af beskyttelseskappens placering.

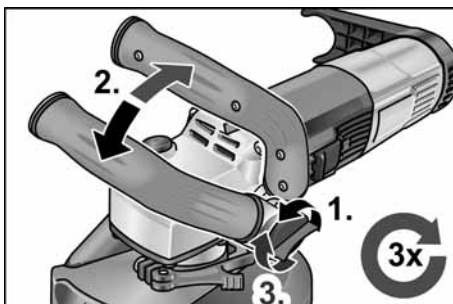


Børstekransen skal rage ca. 0–1 mm ud over slibetallerken.

Korriger om nødvendigt (se „Justering af beskyttelseskappe“).

- Sæt netstikket i stikkontakten.
- Tænd elværktøjet (uden indgreb) og lad det køre ca. 30 sekunder.
- Kontroller den for ubalance og vibrationer.
- Sluk elværktøjet.

Indstilling af håndtaget



- Løsn drejeknappen til indstilling af håndtaget ca. 2 omgange mod uret.
- Stil håndtaget i den ønskede position (15° trin).
Pas på at det går rigtigt i indgreb!
- Spænd drejeknappen til indstilling af håndtaget med uret.

BEMÆRK

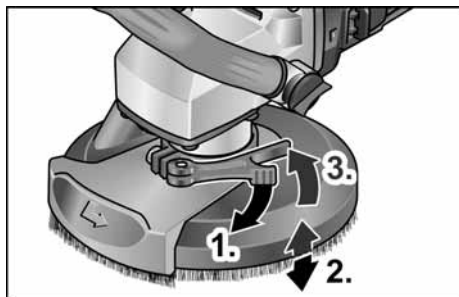
Ved behov kan håndtaget sættes over på den anden side af maskinen.

Justering af beskyttelseskappe

i BEMÆRK

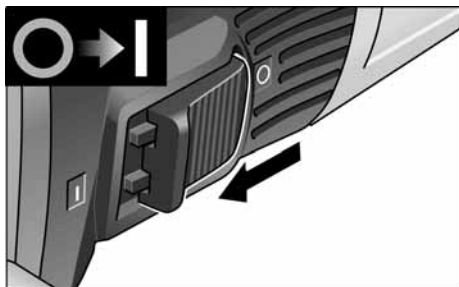
Børstekransen skal rage ca. 0–1 mm ud over slibetallerknen. Beskyttelseskappen kan justeres i højden for at udligne slitagen af diamantslibetallerknen.

- Løsn spændegrebet ved beskyttelseshætten.
- Indstil beskyttelseshætten i ønsket højde.



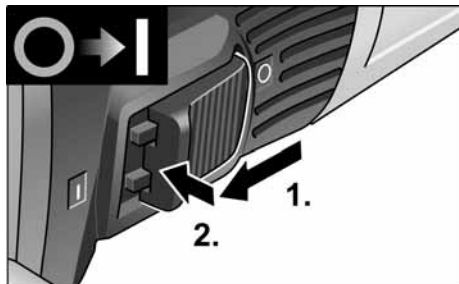
- Spænd spændegrebet fast.

Tænd/sluk elektroværktøj Kortvarig drift uden indgreb



- Skub vippekontakten fremad og hold den fast.
- Slip vippekontakten for at slukke.

Konstant drift med indgreb

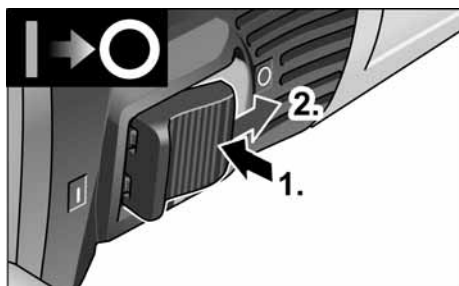


- Skub vippekontakten fremad og lad den gå i indgreb ved at trykke på forreste ende.

i BEMÆRK

Efter strømsvigt starter den tændte maskine ikke igen.

Sluk maskinen:



- Frigør vippekontakten ved at trykke på bagerste ende for at slukke.

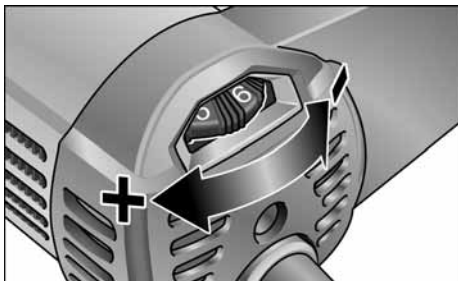
i BEMÆRK

Ved overbelastning i kort tid slukker apparatet automatisk. Hvis du vil fortsætte arbejdet, skal du slukke apparatet og tænde det igen.

Ved overophedning som følge af overbelastning ved konstant drift reduceres apparatets omdrejningstal automatisk, indtil apparatet er afkølet tilstrækkeligt. Når kølingen er afsluttet, slukker apparatet automatisk.

Hvis du vil fortsætte arbejdet, skal du slukke apparatet og tænde det igen.

Forvalg af omdrejningstal



- Stil indstillingshjulet på den ønskede værdi for indstilling af arbejds-hastigheden.

FORSIGTIG!

Fare for tilskadekomst, hvis værktøjet ødelægges. Anvend et passende værktøj til arbejdsopgaven.

BEMÆRK

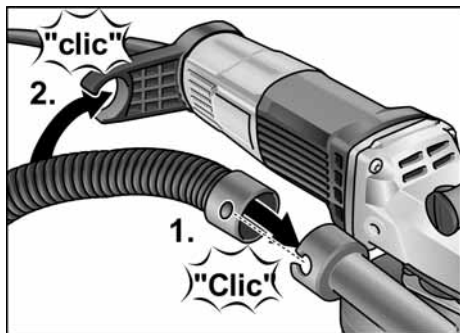
Ved slibearbejde ved lavere omdrejningstal (1-3) må du ikke presse for hårdt ned på maskinen, da der ellers er risiko for overophedning.

Brug af udsugningsanlæg

BEMÆRK

Det anbefales at bruge en FLEX støvsuger i klasse M.

- Slut udsugningsslangen til tilslutningsstuds 32 mm.
- Lad udsugningsslangen gå i indgreb.



- Slut udsugningsslangen til udsugningsanlægget. Følg betjeningsvejledningen til udsugningsanlægget! Kontrollér om den er fastgjort korrekt! Anvend en passende adapter, hvis det er nødvendigt.

BEMÆRK

Hvis der skal bruges en special tilslutningsstuds til støvsugeren (dvs. en anden tilslutningsstuds end 32 mm/36 mm-standardtilslutningsstuds, der hører til elværktøjets leveringsomfang), fås der en egnet adapter hos leverandøren af støvsugeren.

Inden der arbejdes med elværktøjet

ADVARSEL!

Den roterende slibetallerken må ikke berøre skarpe genstande, der rager frem. Risiko for tilbageslag! Beskadigelse af slibetallerknen. Udskift altid slibetallerknen, hvis den er beskadiget eller meget slidt.

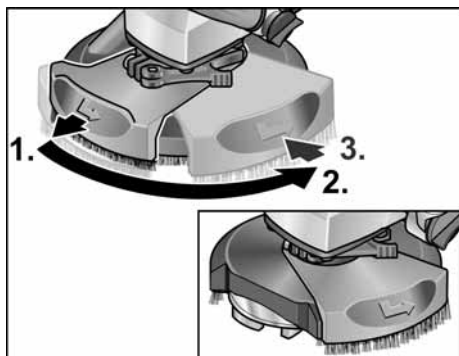
FORSIGTIG!

Hold elværktøjet fast med begge hænder!

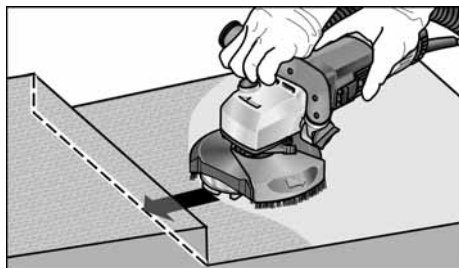
1. Fastgør slibeværktøjet.
2. Tilslut udsugningsanlægget.
3. Stik netstikket i stikkontakten.
4. Slå udsugningsanlægget til.
5. Tænd maskinen.
6. Anbring saneringsssliberen på arbejdsfladen. Børstekransen skal være i niveau med arbejdsfladen. Børstekransen og gummi-udsugningsringen skal være i niveau med arbejdsfladen.



7. Øg trykket for at bringe slibetallerknen i kontakt med arbejdsfladen.
Bevæg samtidig saneringsliberen med overlappende bevægelser.
8. Slibning i hjørner:
 - Sluk maskinen og vent til slibeværktøjet står stille.
 - Træk det drejelige kantsegment ud og drej det mod venstre.



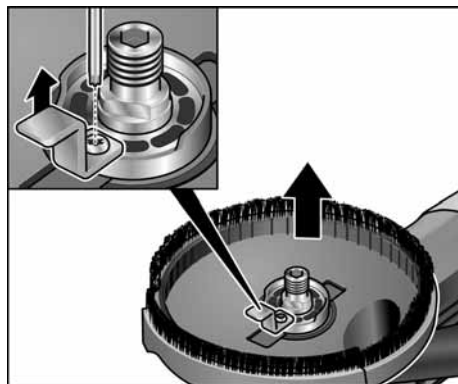
- Tænd maskinen igen.



9. Sluk elværktøjet efter arbejdets afslutning og træk netstikket ud.

Udskiftning af beskyttelsesskærm

Beskyttelsesskærmen er udstyret med en tabssikring. Når beskyttelsesskærmen er blevet udskiftet, skal sikringen monteres igen.



Børstekrans

Beskyttelseskappen er udstyret med en børste-krans. Denne krans opfylder to funktioner:

- Da børstekransen rager ud over slibetallerknens overflade, kommer den først i kontakt med arbejdsfladen. Derved positioneres slibetallerknen parallelt med arbejdsfladen, inden slibemidlet kommer i kontakt med arbejdsfladen. På den måde undgås det, at der opstår en seglformet fordybning fra slibetallerknens kant.
- Kransen tilbageholder støvet, indtil det opsuges af støvsugeren.

Børstekransen udskiftes, hvis den er beskadiget eller meget slidt. Reservebørstesæt fås hos FLEX-kundeservice.

Gummi-udsugningsring

Hvis gummi-udsugningsringen er beskadiget eller meget slidt, skal den udskiftes.

En reservering kan købes overalt hos et FLEX kundeservicecenter.

Vedligeholdelse og eftersyn

ADVARSEL!

Træk stikket ud af stikkontakten, før der udføres arbejde på elværktøjet.

Rengøring

ADVARSEL!

Der må ikke anvendes vand eller flydende rengøringsmidler.

- Blæs husets indre med motor ud regelmæssigt med tør trykluft.
- Rengør beskyttelseskappen og det drejelige kantssegment med tør trykluft.

Reparationer

Reparationer må kun udføres af et af producenten godkendt kundeservice-værksted.

BEMÆRK

Skruerne på motorhuset må ikke løsnes i garantiperioden. Ved tilsidesættelse af dette bortfalder producentens garantiforpligtelser.

Reserve dele og tilbehør

Yderligere tilbehør, især indsatsværktøjer, findes i fabrikantens kataloger.

Eksplosionstegninger og reservedelslister findes på vores hjemmeside:

www.flex-tools.com

Bortskaffelseshenvisninger

ADVARSEL!

Gør udtjente maskiner ubrugelige ved at fjerne netkablet.



Kun for EU-lande
Elektroværktøjer er ikke normalt husholdningsaffald.

I henhold til europæisk direktiv 2012/19/EU om affald af elektrisk og elektronisk udstyr og omsætning til national ret skal udtjente elektriske værktøjer samles separat og afleveres på et opsamlingssted for materiale-genvinding.

BEMÆRK

Faghandlen giver oplysninger om bortskaffelsesmuligheder!

CE-Overensstemmelse

Vi erklærer under almindeligt ansvar, at produktet beskrevet under „Tekniske data“ er i overensstemmelse med følgende standarder eller normative dokumenter:

EN 60745 ifølge bestemmelserne i direktiv 2014/30/EU, 2006/42/EF, 2011/65/EU.

Ansvarlig for det tekniske dossier:
FLEX-Elektrowerkzeuge GmbH, R & D
Bahnhofstrasse 15, D-71711 Steinheim/Murr

Peter Lameli
Technical Head

Klaus Peter Weinper
Head of Quality
Department (QD)

15.12.2020

FLEX-Elektrowerkzeuge GmbH
Bahnhofstrasse 15, D-71711 Steinheim/Murr

Ansvarsudelukkelse

Fabrikanten og hans repræsentant overtager ikke ansvaret for skader og fortjeneste som virksomheden evt. er gået glip af som følge af driftsafbrydelse i virksomheden, forårsaget af produktet eller fordi produktet ikke kunne benyttes.

Fabrikanten og hans repræsentant overtager ikke ansvaret for skader, der skyldes usag-kyndig brug, eller for skader, der er opstået i forbindelse med anvendelse af produkter fra andre fabrikanter.

Innhold

Symboler som brukes	91
Symbolene på apparatet	91
For din egen sikkerhet	91
Støy og vibrasjon	94
Tekniske data	95
Et overblikk	96
Bruksanvisning	97
Vedlikehold og pleie	100
Henvisninger om skroting	101
CE-Konformitet	101
Utelukkelse av ansvar	101

Symboler som brukes

ADVARSEL!

Gjør oppmerksom på en umiddelbar truende fare. Det er kan oppstå livsfare eller fare for alvorlige skader dersom dette ikke blir fulgt.

FORSIKTIG!

Gjør oppmerksom på en situasjon som kan være farlig. Det kan oppstå skade på personer eller ting dersom dette ikke blir fulgt.

HENVISNING

Betyr tips og informasjonen om bruken.

Symbolene på apparatet



Les igjennom disse før bruk!



Bruk øyevern!



Henvisninger om avskaffing av gammelt apparat (se side 101)!

For din egen sikkerhet



ADVARSEL!

Må leses igjennom og tas hensyn til ved bruk av elektroverktøy:

- betjeningsveiledningen som er vedlagt,
- de "generelle sikkerhetshenvisningene" i omgang med elektroverktøy i den vedlagte brosjyren (Nr. 315.915),
- de regler og forskrifter som gjelder på stedet for uhellsforebyggende tiltak.

Dette elektroverktøyet er bygget etter teknikkens stand og anerkjente sikkerhetstekniske regler. Det kan allikevel oppstå skade for liv og levnet for brukeren eller tredje personer eller også skade på ting under bruken av maskinen.

Elektroverktøyet må kun brukes

- til de arbeider den er beregnet for,
- når den er i sikkerhetsteknisk lytfri tilstand.

Feil på maskinen som har innflytelse på den tekniske sikkerheten må straks utbedres.

Forskriftsmessig bruk

Renoveringsslipemaskinen LD 16-8 125 R / LDE 16-8 125 R er beregnet

- bruk i industri og håndverk,
- for tørrsliping og jevning av betong, puss, sement, sandstein, chamotte og asfalt,
- for sliping av maling og rester av lim på betong og sement,
- for bruk med diamantverktøy som blir tilbudt av FLEX for denne maskinen og som er tillatt for et turtall på minst 9.000 o/min.

Bruken av skille-, skrubbe-, vifteskiver eller trådbørster er ikke tillatt.

Renoveringsslipemaskinen LD 16-8 125 R / LDE 16-8 125 R må brukes med en tilkoblet støvsuger av klasse M.

Sikkerhetshenvisninger

ADVARSEL!

Les igjennom alle sikkerhetsveiledningene og anvisningene. Forsømmelser når det gjelder overholdelsen av sikkerhetsveiledningene, kan føre til elektrisk støt, brann og/eller alvorlige skader. Oppbevar alle sikkerhetsveiledningene for senere bruk.

- Dette elektroverktøyet skal brukes som slipemaskin. Ta hensyn til alle sikkerhetsveiledninger, anvisninger, framstillinger og data som følger med maskinen. Dersom de følgende anvisningene ikke blir tatt hensyn til, kan dette føre til elektrisk støt, brann og/eller alvorlige skader.
- Dette elektroverktøyet er ikke egnet for å slippe med sandpapir, arbeide med stålbørster, polering eller skillesliping. Dersom elektroverktøyet brukes til formål som det ikke er beregnet for, kan det oppstå fare og skader.
- Ikke bruk tilbehør som ikke er spesielt beregnet og godkjent av produsenten for bruk med dette elektroverktøyet. Kun dersom tilbehøret blir festet fast til elektroverktøyet, garanteres en sikker bruk.
- Det tillatte turtallet for det brukte verktøyet må være minst så høyt som det høyeste turtallet som er angitt på elektroverktøyet. Tilbehør som dreies rundt hurtigere enn tillatt, kan ødelegges og bli slynget bort.
- Brukt verktøy må passe nøyaktig oppå opptaket til elektroverktøyet. Feilt dimensjonert verktøy kan ikke bli tilstrekkelig avskjermet eller kontrollert.
- Slipeskiven, slipetallerken eller annet tilbehør må passe nøyaktig oppå slipespindelen på elektroverktøyet. Verktøytilbehør som ikke passer nøyaktig oppå slipespindelen, dreier seg ujevnt, vibrerer sterkt og kan føre til at du mister kontrollen.
- Ikke bruk skadet verktøy. Kontroller verktøyet før hver bruk for sprekker og rifter, slipetallerkenen må sjekkes for sprekker, slitespor eller sterk slitasje. Dersom elektroverktøyet eller verktøytilbehøret faller ned, må det kontrolleres om det har tatt skade, bruk i så fall et annet verktøy som ikke er

skadet. Når du har kontrollert verktøyet og har satt det inn, må du og andre personer som befinner seg i nærheten holde dere på avstand utenfor området for det roterende verktøyet, og la maskinen først gå i ett minutt med høyeste turtall.

Skadet verktøy brykker for det meste i løpet av denne testtiden.

- Bruk personlig verneutstyr. Alt etter anvendelsen, må du bruke ansiktsvern, øyevern og vernebrille. Dersom det er nødvendig, må du bruke støvmaske, hørselsvern, vernehansker eller spesialforkle som beskytter deg mot små slipe- og materialpartikler. Øynene må beskyttes mot fremmedlegemer som kan bli slynget rundt ved forskjellige anvendelser. Støv- eller pustevernmaske skal filtrere det støvet som oppstår under bruken. Dersom du blir utsatt for sterk støv i lang tid, kan dette føre til tap av hørselen.
- Pass på at andre personer blir holdt på sikker avstand fra arbeidsområdet. Enhver som kommer innenfor arbeidsområdet, må ha på seg personlig verneutstyr. Bruddstykker av arbeidsstykke eller brukne verktøy kan bli slynget rundt og kan forårsake skade også utenfor det direkte arbeidsområdet.
- Hold maskinen kun i de isolerte håndtakene når du utfører arbeid hvor verktøyet kan treffe på gjemte strømledninger eller dens egen kabel. Kontakt med spenningsførende ledninger kan også sette maskindeler av metall under spenning og føre til elektrisk støt.
- Hold strømkabelen alltid borte fra verktøy som dreier seg. Dersom du mister kontrollen over maskinen, kan strømkabelen bli kuttet over eller henge fast, slik at hånden eller armen din kan komme inn i verktøyet som dreies rundt.
- Legg elektroverktøyet aldri fra deg før verktøyet er helt stoppet opp. Et verktøy som dreier seg kan komme i kontakt med arbeidsplaten og du kan dermed miste kontrollen over elektroverktøyet.

- **La ikke elektroverktøyet være i gang mens du bærer det.**
Klærne dine kan ved en tilfeldighet komme i kontakt med verktøy som dreier seg og henge fast i disse slik at verktøyet kan bore seg inn i kroppen din.
- **Rengjør regelmessig ventilasjons-sprekkene på elektroverktøyet.**
Motorviften trekker støv inn i kassen og dette kan føre til en sterk oppsamling av metallstøv, noe som igjen kan føre til elektrisk fare.
- **Ikke bruk elektroverktøyet i nærheten av brennbare materialer.**
Gnister kan antenne disse materialene.
- **Bruk ikke verktøy som krever flytende kjølemiddel.**
Bruk av vann eller andre væsker kan føre til elektrisk støt.

Særlige sikkerhetsreferanser for sliping

- **Slipeskiven må kun brukes for den innsatsmuligheten som den er beregnet for.**
For eksempel: Du må aldri slipe med sideflaten av en diamant slipetallerken. Diamant slipetallerkener er beregnet for fjerning av material med undersiden av slipetallerkenen. Kraftinnvirkning fra siden på denne slipeskiven kan føre til at den brytes.
- **Bruk alltid en spennflens av riktig størrelse og form for det verktøyet som du har valgt.**
Egnet flens støtter verktøyet og forringer således faren for brudd.
- **Ikke bruk verktøytilbehør fra større elektroverktøy som er slitt.**
Verktøytilbehør for større elektroverktøy er ikke utlagt for de høyere turtall som finnes på små elektroverktøy og kan derfor brytes.

Tilbakeslag og tilsvarende sikkerhetsveiledninger

Tilbakeslag er en plutselig reaksjon som følger av et verktøy som står fast eller som blokkerer, som f.eks. slipeskive, slipetallerken, stålborste osv. Fastkjøring eller blokkering kan føre til en plutselig stopp av de roterende verktøyet. Dermed blir et ukontrollert elektroverktøy akselerert imot dreieretningen til innsatsverktøyet ved blokkeringsstedet.

Dersom f.eks. en slipeskive henger fast eller blokkerer i arbeidsstykket, kan kanten på slipeskiven som skjærer inn i arbeidsstykket bli hengende fast og dermed kan slipeskiven brytes ut eller forårsake et tilbakeslag.

Slipeskiven beveger seg så enten imot personen som betjener den eller bort fra denne, alt etter dreieretningen på skiven ved blokkeringsstedet. Derved kan slipeskiven brytes.

Et tilbakeslag er følgen av en feil eller ikke sakkyndig bruk av elektroverktøyet. Dette kan forhindres ved egnede forsiktighetstiltak som beskrevet under.

- **Hold elektroverktøyet godt fast og hold kroppen og armene i en posisjon som kan fange opp tilbakeslagskraften. Bruk alltid det ekstra håndtaket, dersom dette finnes, for å ha mest mulig kontroll over tilbakeslagskraften eller reaksjonsmomentet når maskinen kjøres opp.**
Betjeningspersonalet kan ved egnede vernetiltak kontrollere tilbakeslags- og reaksjonskreftene.
- **Hendene må aldri komme i nærheten av verktøy som dreier seg.**
Verktøyet kan ved et tilbakeslag bevege seg over hånden din.
- **Unngå at kroppen din kommer inn i det området hvor elektroverktøyet beveger seg ved et tilbakeslag.**
Et tilbakeslag driver elektroverktøyet i den motsatte retning av bevegelsen til slipeskiven ved blokkeringsstedet.
- **Arbeid særlig forsiktig i områder ved hjørner, skarpe kanter osv. Forhindre at innsatsverktøyet blir slått tilbake fra arbeidsstykket eller klemmes fast.**
Det roterende verktøyet har lett for å klemme fast ved hjørner, skarpe kanten eller når det kastes tilbake. Dette forårsaker at du mister kontrollen eller at det oppstår et tilbakeslag.
- **Ikke bruk et sagblad med kjede eller tenner.**
Slikt verktøy forårsaker ofte et tilbakeslag eller gjør at du mister kontrollen over elektroverktøyet.

Andre sikkerhetsveiledninger

- Det må kun brukes forlengelseskabel som er beregnet for uteområder.
- Sliping av blyfarger anbefales ikke. Fjerning av blyfarger bør kun foretas av fagfolk.
- Det må ikke bearbeides materialer som kan sette fri helsefarlige stoffer (f.eks. asbest). Det må treffes vernetiltak dersom det under arbeidet kan oppstå helsefarlig, brennbart eller eksplosivt støv. Bruk støvbeskyttelses-maske. Bruk avsugingsanlegg.



SAKSSKADE!

Strømspanningen må stemme overens med angivelsene om spenning på typeskiltet.

Støy og vibrasjon



ADVARSEL!

De angitte måleverdiene gjelder for nye maskiner. Under den daglige bruken forandres lyd- og svingningsverdiene.



HENVISNING

Det svingningsnivået som er angitt i denne anvisningen er målt i henhold til et målemetode som er normert etter EN 60745, og kan brukes for sammenligning av elektroverktøy. Den egner seg også for en foreløpig vurdering av svingningsbelastningen. Det angitte svingningsnivået representerer de hovedsakelige bruken av elektroverktøyet.

Dersom elektroverktøyet blir brukt for annen bruk med avvikende verktøy, eller det ikke foretas tilstrekkelig vedlikehold, kan svingningsnivået avvike. Dette kan føre til en tydelig forhøyning av svingningsbelastningen for hele arbeidstiden. For en nøyaktig vurdering av svingnings belastningen bør også tidene tas hensyn til hvor maskinen er slått av eller er i gang, men ikke blir brukt. Denne kan tydelig redusere svingningsbelastningen over hele arbeidstiden. Det bør fastlegges ekstra sikkerhetstiltak for vern av brukeren overfor svingninger, som f.eks. vedlikehold av elektroverktøy og arbeidsverktøy, oppvarming av hendene, organisasjon av arbeidsforløpet.



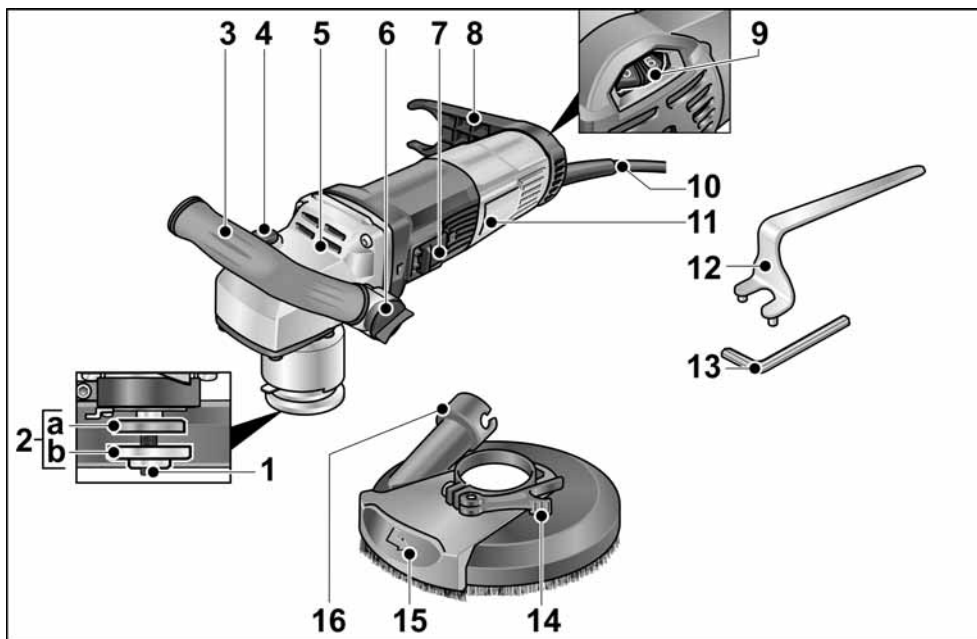
FORSIKTIG!

Ved lydtrykk på over 85 dB(A) må det brukes hørselsvern.

Tekniske data

		LD 16-8 125 R	LDE 16-8 125 R
Apparattype		Renoveringsslipemaskin	
Nettspenning	V/Hz	230/50	
Beskyttelsesklasse		II / <input type="checkbox"/>	
Effektøptak	W	1.600	
Utgangseffekt	W	900	
Turtall	o/min ⁻	7.800	1 - 4.500 2 - 5.200 3 - 5.900 4 - 6.400 5 - 7.100 6 - 7.800
Merketurtall	o/min ⁻	9000	
Verktøyholder		M14	
Maks. skivediameter	mm	125	
Vekt i samsvar med EPTA-Procedure 1/2003"	kg	3,0	
A-vektet støynivå ifølge EN 60745 (se "Støy og vibrasjon")			
Lydtryknivå L _{PA}	dB(A)	87	
Lydeffektnivå L _{WA}	dB(A)	98	
Usikkerhet K	db	3	
Vibrasjon totalt ifølge EN 60745 (se "Støy og vibrasjon")			
Utslippsverdi a _h ved montert diamantslipetallerken	m/s ²	3,2	

Et overblikk



- | | | | |
|---|--|----|---|
| 1 | Spindel med gjengeflens | 8 | Slangeholder |
| 2 | a Spennflens
b Spennmutter | 9 | Innstillingshjul for forvalg av turtall |
| 3 | Håndtak, justerbart | 10 | Tilkoblingskabel 4,0 m med støpsel |
| 4 | Spindelstopper
For å feste spindelen ved skift av
verktøy. | 11 | Typeskilt |
| 5 | Girhode
Med luftutløp og dreieretningspil. | 12 | Hakenøkkel |
| 6 | Skruknapp for innstillinga av håndtak | 13 | Unbrakonøkkel |
| 7 | Skyvebryter
Brukes til å slå på og av.
Låseknapp for kontinuerlig drift. | 14 | Spennspak |
| | | 15 | Svingbart kantsegment |
| | | 16 | Tilkoblingsstuss for avsug |

Bruksanvisning

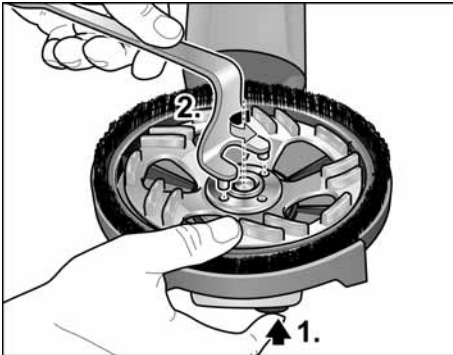
Før ibruktaking

Pakk ut elektroverktøyet og tilbehøret og kontroller at leveringen er komplett og fullstendig og at det ikke er oppstått transportskader.

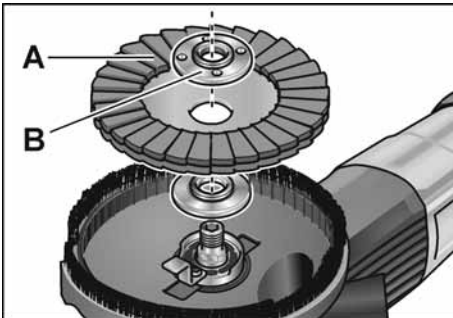
Innsetting og skifting av slipemidler

ADVARSEL!

Før alle arbeider med elektroverktøy må støpselet trekkes ut.

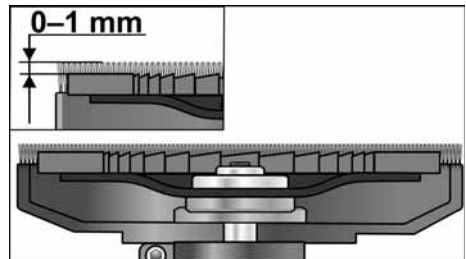


- Trykk spindellåsen og hold den trykket (1.).
- Med låsenøkkelen løsnes spennmutteren mot klokens retning fra spindelen og tas av (2.).



- Diamant slipetallerken (A) må legges riktig inn.
- Skru spennmutteren (B) på spindelen med anslaget opp.

- Trykk spindellåsen og hold den trykket.
- Fest fast spennmutteren med holdenøkkelen.
- Kontroller stillingen på vernehetten.

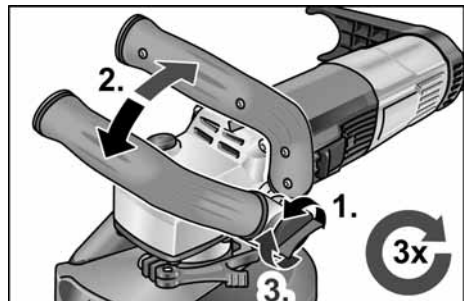


Børstekransen bør rage ca. 0–1 mm over slipetallerkenen.

Om nødvendig må det korrigeres (se “Still inn vernehetten”).

- Stikk støpselet inn i stikkkontakten.
- Slå på elektroverktøyet (uten å sette på sperren) og la det gå i ca. 30 sekunder. Kontroller den for ujevnheter og vibrasjoner.
- Slå av elektroverktøyet.

Innstilling av håndtak



- Dreieknappen for innstilling av håndtaket løsnes ca. 2 omdreininger imot klokens retning.
- Håndtaket settes i ønsket posisjon (15° – innstillinger). Pass på at det smekker riktig fast!
- Dreieknappen for innstilling av håndtaket skrues fast i klokens retning.

HENVISNING

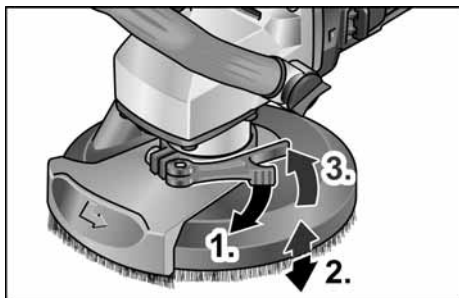
Dersom nødvendig kan håndtaket setts på andre siden av elektroverktøyet.

Still inn vernehetten

i HENVISNING

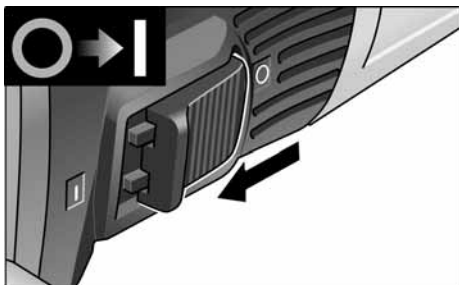
Børstekransen bør rage ca. 0–1 mm ut over slipetallerkenen. For utjevning av slitasjen på diamant slipetallerkenen kan vernehetten innstilles i høyden.

- Spennspaken løsnes ved vernehetten.
- Vernehetten innstilles på ønsket høyde.



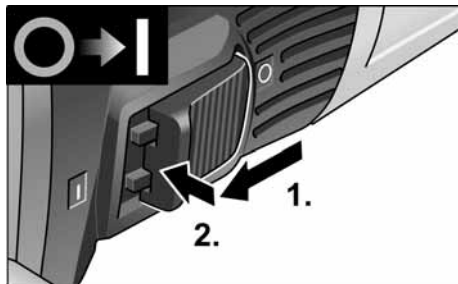
- Trekk spennspaken fast.

Inn- og utkopling av elektroverktøy Korttidsdrift uten fastlåsing



- Skyv bryteren framover og hold den fast.
- For utkopling slippes bryteren igjen.

Varig drift med fastlåsing

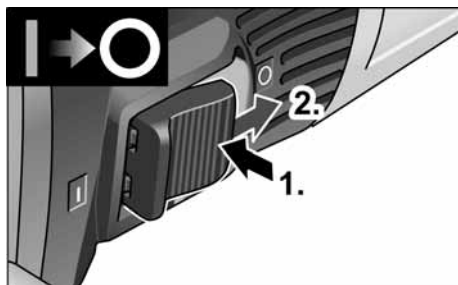


- Skyv bryteren framover og trykk den fast i forreste posisjon.

i HENVISNING

Etter et strømbrudd starter det innkoplede apparatet ikke igjen.

Slå maskinen av:



- For utkopling frigjøres bryteren igjen ved å trykke bak på den.

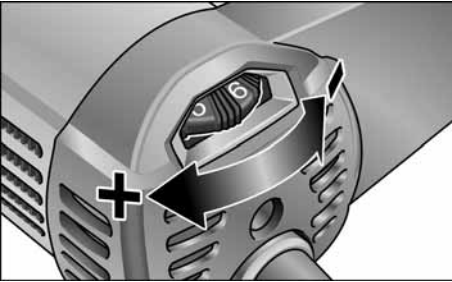
i HENVISNING

Maskinen slås automatisk av ved midlertidig overbelastning. Slå maskinen av og deretter på igjen for å fortsette å arbeide.

Ved overoppheting på grunn av overbelastning under kontinuerlig drift reduserer maskinen automatisk turtallet helt til maskinen er tilstrekkelig avkjølt. Maskinen slås automatisk av når kjølemodus er slutt.

Slå maskinen av og deretter på igjen for å fortsette å arbeide.

Turtallsforvalg



- For innstilling av arbeidsturtallet må innstillingshjulet stilles på ønsket verdi.

FORSIKTIG!

Forettingsfare ved ødeleggelse av verktøyet. Bruk riktig verktøy for det arbeidet som skal utføres.

HENVISNING

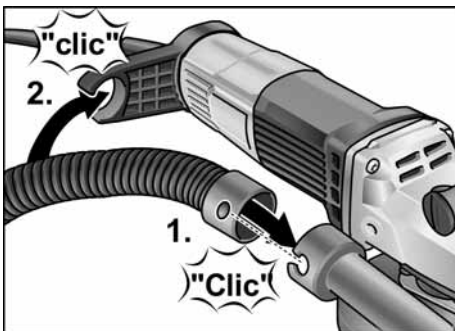
Unngå for sterkt trykk på maskinen under sliping med lavt turtall (1-3), ellers er det fare for rask overoppheting.

Bruk av avsugingsanlegg

HENVISNING

Det anbefales å bruke en FLEX støvsuger i klassen M.

- Avsugingsslangen tilkoples stussen 32 mm.
- Avsugingsslangen må smekke inn i slangeholderen.



- Avsugingsslangen tilkoples til avsugingsanlegget. Ta hensyn til betjeningsveiledningen for avsugingsanlegget! Kontroller festet! Om nødvendig må det brukes en passende adapter.

HENVISNING

Dersom støvsugeren trenger en spesiell tilkopplingsstuss (dvs. en annen kopplingsstuss enn den stussen med 32 mm/36 mm, som hører med som standard til utstyret ved leveringen), så vennligst sett deg i forbindelse med leverandøren for støvsugeren for å få en egnet adapter.

Arbeid med elektroverktøy

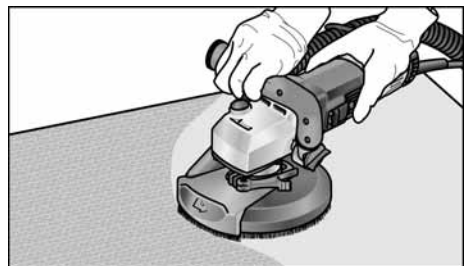
ADVARSEL!

Den roterende slipetallerkenen må ikke komme i kontakt med skarpe gjenstander som stikker ut. Fare for tilbakeslag! Fare for skade på slipetallerkenen. Ved skader eller sterk slitasje på slipetallerkenen må denne absolutt skiftes ut.

FORSIKTIG!

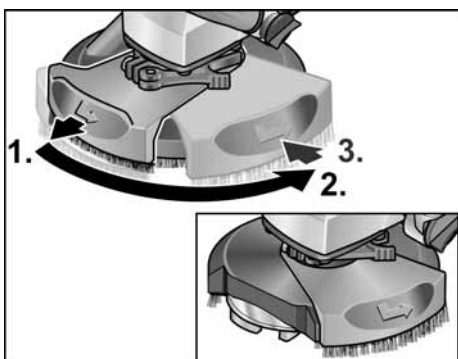
Elektroverktøyet må alltid holdes godt fast med begge hender!

1. Fest fast slipemiddelet.
2. Tilkople avsugingsanlegget.
3. Stikk inn støpselet.
4. Slå på avsugingsanlegget.
5. Slå på maskinen.
6. Saneringsliperen settes oppå arbeidsflaten. Børstekransen må være i plan med arbeidsflaten. Børstekransen hhv. avsugingsringen av gummi må være i plan med arbeidsflaten.

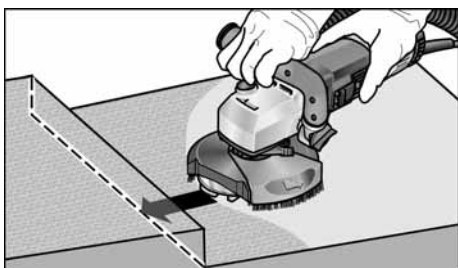


7. Forhøy trykket slik at slipetallerkenen får kontakt med arbeidsflaten. Sving herved saneringsliperen med overlappende bevegelser.
8. For sliping i hjørner:
 - Slå av maskinen og vent til slipeverktøyet står stille.

- Ta ut det svingbare kantsegmentet og sving det mot venstre.



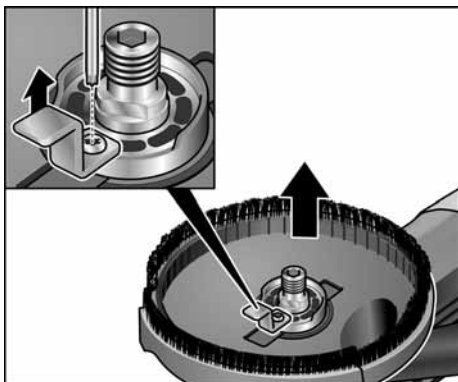
- Slå på maskinen igjen.



9. Etter endt arbeid må elektroverktøyet slås av og støpselet må trekkes ut.

Skifte ut verneakselet

Verneakselet er utstyrt med en sikkerhetsanordning som hindrer at det løsner. Denne må settes på igjen etter at verneakselet har blitt skiftet ut.



Børstekrans

Verneheten er utstyrt med en børstekrans. Denne kransen har to funksjoner:

- Da børstekransen rager over ut over overflaten på slipetallerkenen, kommer den først i kontakt med arbeidsflaten. Dermed blir slipetallerkenen satt parallell til arbeidsflaten før slipemiddelet kommer i kontakt med arbeidsflaten. På den måten blir det unngått at det oppstår en sigdformet fordykning på grunn av randen på slipetallerkenen.
- Kranen holder også støvet tilbake inntil det blir suget opp av støvsugeren.

Dersom børstekransen blir skadet eller meget slitt, bør den skiftes ut. Et reserve børstesett kan fåes ved hvert FLEX-kundeservice sentrum.

Avsugingsring av gummi

Dersom avsugingsringen av gummi blir skadet eller viser tegn på slitasje, må den skiftes ut.

En reserve avsugingsring kan fåes på hvert FLEX kundeservice verksted.

Vedlikehold og pleie



ADVARSEL!

Før alle arbeider med elektroverktøy må støpselet trekkes ut.

Rengjøring



ADVARSEL!

Ikke bruk vann eller flytende rengjøringsmiddel.

- Innsiden av kapslingen med motoren må regelmessig blåses ut med tørr trykkluft.
- Verneheten og det svingbare kantsegmentet rengjøres med tørr trykkluft.

Reparasjoner

Reparasjoner må kun utføres av et kundeservice verksted som er autorisert av produsenten.



HENVISNING

Skrueene på motorkassen må ikke løsnes i løpet av garantiiden. Dersom dette ikke blir fulgt, slettes produsentens garantiforpliktelse.

Reservedeler og tilbehør

Videre tilbehør, særlig reserveverktøy, finnes i katalogen til produsenten. Eksplosjonstegninger og lister for reservedeler finnes på vår hjemmeside: www.flex-tools.com

Henvisninger om skrotning



ADVARSEL!

Utrangerte maskiner må gjøres ubrukelige ved å fjerne strømkabelen.



Kun for EU-land

Ikke kast elektrisk verktøy i bosset.

I henhold til det europeiske direktivet 2012/19/EU om avhending av

elektrisk og elektronisk gammelt utstyr og omsetning av nasjonal rett, må brukte elektriske verktøy samles separat og avhendes på en miljø-vennlig måte.



HENVISNING

Faghandelen vil gi deg informasjon om avhendingsmåter.

CE-Konformitet

Vi erklærer hermed at vi alene er ansvarlig for at de punkter som er beskrevet under „Tekniske data“ stemmer overens med følgende normer eller normative dokumenter:

EN 60745 i henhold til bestemmelsene i direktivet 2014/30/EU, 2006/42/EF, 2011/65/EU.

Ansvarlig for tekniske dokumenter:
FLEX-Elektrowerkzeuge GmbH, R & D
Bahnhofstrasse 15, D-71711 Steinheim/Murr

Peter Lameli
Technical Head

Klaus Peter Weinper
Head of Quality
Department (QD)

15.12.2020

FLEX-Elektrowerkzeuge GmbH
Bahnhofstrasse 15, D-71711 Steinheim/Murr

Utelukkelse av ansvar

Produsenten og hans representant er ikke ansvarlige for skader eller tapt vinning på grunn av avbrytelser i driften som er forårsaket av produktet og ikke mulig bruk av produktet.

Produsenten og hans representant er ikke ansvarlige for skader som er forårsaket av ikke forskriftsmessig bruk av eller i forbindelse med produkter fra andre produsenter.

Innehåll

Teckenförklaring	102
Tecken på maskinen	102
För din säkerhet	102
Buller och vibration	105
Tekniska data	106
Översikt	107
Bruksanvisning	108
Underhåll	111
Skrotning och avfallshantering	112
CE-Försäkran om överensstämmelse ..	112
Ansvar	112

Teckenförklaring

VARNING!

*Varnar för en omedelbart hotande fara!
Risk för liv och lem om varningen ej beaktas.*

VAR FÖRSIKTIG!

*Varnar för en möjlig farlig situation.
Om varningen ej beaktas kan person- eller sakskador uppstå.*

OBS

Hänvisar till tips och viktig information.

Tecken på maskinen



Läs bruksanvisningen innan maskinen tas bruk!



Använd skyddsglasögon!



Avfallshantering (skrotning) (se sida 112)!

För din säkerhet



VARNING!

Läs innan elvertyget tas i bruk noggrant igenom och följ

- föreliggande bruksanvisning,
 - "Allmänna säkerhetsanvisningar" för elverktyg i det bifogade häftet (nr 315.915),
 - gällande arbetarskyddsbestämmelser.
- Detta elverktyg är konstruerat enligt modern teknik och vedertagna säkerhetstekniska regler. Trots det kan fara för liv och lem liksom för maskinen eller andra föremål uppstå. Elvertyget får endast användas*
- för avsett ändamål,
 - i tekniskt felfritt tillstånd.
- Störningar som kan påverka säkerheten måste omgående åtgärdas.*

Avsedd användning

Betongslipmaskinen LD 16-8 125 R / LDE 16-8 125 är avsedd

- för användning inom industri och hantverk,
- för torr slipning och glättning av betong, puts, golvmassa, sandsten, chamotte och asfalt,
- för avslipning av färg och limrester på betong eller golvmassa,
- för insats med diamantverktyg som FLEX erbjuder för denna maskin och som är godkända för ett varvtal på minst 9000 r/m.

Användning av kap-, skrub- och lamellslipskivor eller trådborstar är ej tillåtet. LD 16-8 125 R / LDE 16-8 125 R vid användning av betongslipmaskinen ska en dammsugare klass M anslutas.

Säkerhetsanvisningar

VARNING!

Läs noggrant igenom alla säkerhetsanvisningarna. Ej beaktade säkerhetsanvisningar och övriga anvisningar kan leda till elektriska stötar, brand och/eller svåra skador.

Förvara alla säkerhetsanvisningar och övriga anvisningar för framtida bruk.

- Detta elverktyg är avsett för användning som slipmaskin. Beakta alla säkerhetsanvisningar, anvisningar, bilder och data som erhålls med maskinen.

Om följande anvisningar ej beaktas kan elektriska stötar, brand och/eller svåra personskador uppstå.

- Detta elverktyg är ej lämpligt för slipning med sandpapper, arbete med trådborste, polering och kapning.

Ej avsedd användning av elverktyget kan leda till skador.

- Använd aldrig tillbehör som inte av tillverkaren rekommenderats för detta elverktyg.

Bara för att ett tillbehör kan monteras på elverktyget garanteras ingen säker användning.

- Det använda tillbehörets tillåtna varvtal måste vara minst så högt som elmaskinens angivna max varvtal. Tillbehör som roterar snabbare än tillåtet, kan gå sönder och flyga omkring.

- Det använda verktygets ytterdiameter och tjocklek måste motsvara elverktygets angivna mått.

Felaktigt uppmätta verktyg kan inte skärmas eller kontrolleras tillräckligt.

- Slipskivor, sliptallriker eller annat tillbehör måste passa exakt på elverktygets slipspindel.

Verktyg som inte passar exakt på elverktygets slipspindel roterar ojämnt, vibrerar starkt och kan leda till att kontrollen förloras.

- Använd aldrig defekta verktyg. Kontrollera verktygen före varje användning rörande kanturslag och sprickor och sliptallrikarna rörande sprickor, slitage eller stark nötning.

Kontrollera att elverktyget eller verktyget ej tagit skada om det fallit ner eller använd ett oskadat verktyg.

När verktyget kontrollerats och monterats, måste du hålla dig och andra personer utanför det roterande verktygets plan och låta maskinen gå en minut med högsta hastighet. Defekta verktyg bryts oftast redan under denna testtid.

- Använd personlig skyddsutrustning. Använd beroende på tillämpning ansiktsskydd, ögonskydd eller skyddsglasögon. Använd vid behov dammskydd, hörselskydd, skyddshandskar eller specialförkläde som skyddar mot fina slip- och materialpartiklar.

Ögonen måste skyddas mot kringflygande partiklar, som uppstår vid olika tillämpningar. Vid användning måste damm- eller andningsskyddsmask filtrera uppstående damm. Om du utsätter dig länge för starkt buller, kan hörseln ta skada.

- Se till att andra personer håller tillräckligt avstånd till ditt arbetsområde. Alla som beträder arbetsområdet måste bära personlig skyddsutrustning.

Delar av arbetsstycket eller avbrutna verktyg kan flyga omkring och förorsaka skador även utanför det direkta arbetsområdet.

- Håll maskinen under arbete endast i de isolerade handtagen om verktyget kan träffa dolda strömledningar eller den egna nätsladden.

Kontakt med en strömförande ledning kan även sätta metallmaskindelar under spänning och leda till elektriska stötar.

- Håll alltid nätsladden på avstånd från roterande verktyg.

Om du tappar kontrollen över maskinen, kan nätsladden kapas eller gripas och din hand eller arm komma i kontakt med det roterande verktyget.

- Lägg aldrig ifrån dig maskinen förrän verktyget står helt stilla.

Det roterande verktyget kan komma i kontakt med avläggningsytan, varigenom du kan tappa kontrollen över maskinen.

- Låt aldrig maskin vara igång när den bärs.

Din klädsel kan genom tillfällig kontakt gripas av det roterande verktyget och verktyget kan borra in sig i din kropp.

- **Rengör maskinens luftöppningar regelbundet.**
Motorfläkten suger in damm i huset och en större mängd metalldamm kan förorsaka elektriska faror.
- **Använd ej maskinen i närheten av brännbart material.**
Gnistor kan tända dessa material.
- **Använd aldrig verktyg som kräver kylvätska.**
Användning av vatten eller andra kylmedel kan leda till elektriska stötar.

Särskilda säkerhetsanvisningar för slipning

- **Slipverktygen får endast användas för därför rekommenderat ändamål.**
Till exempel: Slipa aldrig med en diamantsliptallriks sidyta.
Diamantsliptallriker är avsedda för slipning med sliptallrikens undersida. Kraftinverkan från sidan kan bryta dessa slipverktyg.
- **Använd alltid oskadade späninflänsar med rätt storlek och form för resp verktyg.**
Lämpliga flänsar stöder verktygen och minskar därmed risken för brott.
- **Använd ej nötta verktyg från större maskiner.**
Verktygen för större elektriska maskiner är inte konstruerade för mindre maskiners höga varvtal och kan brytas.

Backslag och motsvarande säkerhetsanvisningar

Backslag är den plötsliga reaktionen när ett roterande verktyg som slipskiva, sliptallrik eller trådborste hakar fast eller blockeras, vilket leder till att det roterande verktyget stoppas abrupt. Därigenom slungas ett okontrollerat elverktyg bort från det blockerande stället i motsatt riktning till verktygets rotationsriktning. Om t.ex. en slipskiva hakar fast eller blockeras i arbetsstycket, kan slipskivans kant som arbetar i arbetsstycket fastna och därigenom förorsaka att slipskivan bryts eller ett backslag. Slipskivan rör sig då mot eller från operatören beroende på skivans rotationsriktning vid det blockerande stället. Härvid kan slipskivor även brytas.

Ett backslag är följden av felaktig användning av elverktyget.

Det kan förhindras genom lämpliga försiktighetsåtgärder enligt nedanstående beskrivning.

- **Håll fast maskinen ordentligt och ställ dig så, att du kan fånga upp eventuella backslagskrafter. Använd om möjligt alltid stödhandtaget för att ha största möjliga kontroll vid eventuella backslag eller reaktioner vid uppstarten.**
Operatören kan genom lämpliga försiktighetsåtgärder behärska backslags- och reaktionskrafterna.
- **Håll alltid händerna på avstånd från roterande verktyg.**
Verktyget kan vid vid backslag röra sig över handen.
- **Undvik att med kroppen komma in i det område som elverktyget rör sig i vid ett eventuellt backslag.**
Backslaget trycker maskinen i motsatt riktning till slipskivans riktning vid det blockerande stället.
- **Arbeta särskilt försiktigt i närheten av hörn och vassa kanter. Se till att verktyget ej hoppar tillbaka från arbetsstycket eller fastnar.**
Det roterande verktyget tenderar till att fastna vid hörn och vassa kanter eller om det studsar tillbaka. Detta förorsakar kontrollförlust eller backslag.
- **Använd inte en kedjesåg eller ett tandat sågblad.**
Sådana verktyg förorsakar ofta ett backslag eller att man förlorar kontrollen över maskinen.

Vidare säkerhetsanvisningar

- Använd endast för utomhusbruk godkänd förlängningssladd.
- Avslipning av blyfärg är ej lämpligt. Blyfärger bör endast avlägsnas av specialist.
- Bearbeta ej material som frisläpper hälsovådliga ämnen (t.ex. asbest). Vidta skyddsåtgärder om hälsovådligt, brännbart eller explosivt damm kan bildas. Använd dammskyddsmask. Använd suganläggningar.



SAKSKADOR!

Nätspänning och spänningsangivelsen på typskylten måste överensstämja med varandra.

Buller och vibration



VARNING!

De angivna mätvärdena gäller för nya maskiner. I dagligt bruk ändras buller och svängningsvärdena.



OBS

Den i denna bruksanvisning angivna svängningsnivån är uppmätt enligt en i EN 60745 standardiserad mätmetod och kan användas för jämförelse av elverktyg med varandra.

Den lämpar sig också för en preliminär uppskattning av svängningsbelastningen.

Den angivna svängningsnivån gäller för elverktygets huvudsakliga användning.

Om elverktyget används för andra ändamål med avvikande insatsverktyg eller bristande skötsel, kan svängningsnivån avvika. Detta kan avsevärt höja svängningsbelastningen över hela livslängden.

För en exakt bestämning av svängningsbelastningen bör även den tid som maskinen är fränslagen eller visserligen är igång men ej arbetar tas med i beräkningen. Detta kan tydligt minska svängningsbelastningen över hela livslängden.

Bestäm extra säkerhetsåtgärder för användarens skydd mot svängningar som till exempel: Skötseln av elverktyg, att händerna hålls varma och organisering av arbetsförloppen.



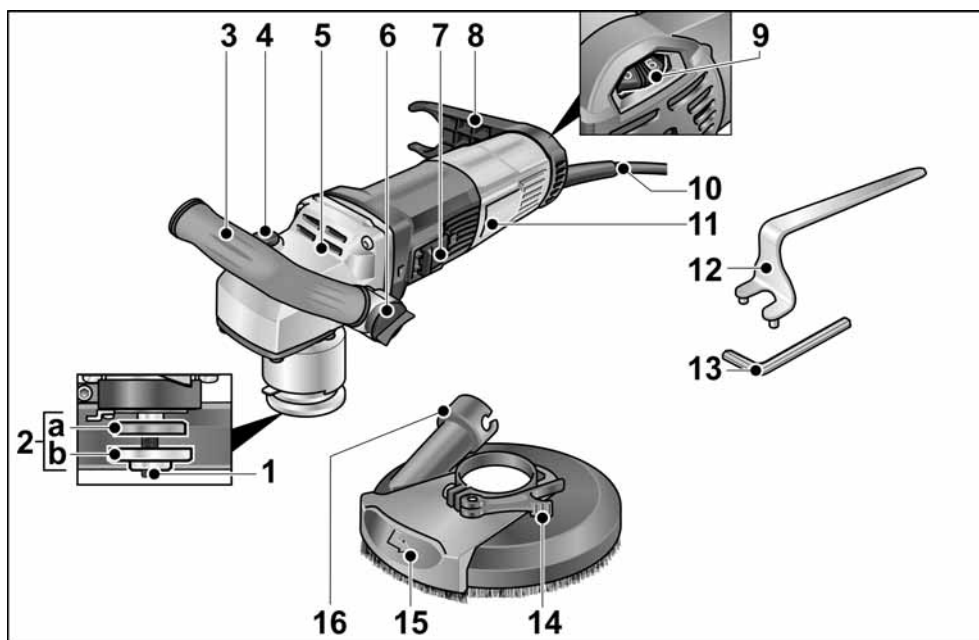
VAR FÖRSIKTIG!

Använd hörselskydd när ljudtrycksnivån överskrider 85 dB(A).

Tekniska data

		LD 16-8 125 R	LDE 16-8 125 R
Maskintyp		Betongslipmaskin	
Nätspänning	V/Hz	230/50	
Isolationsklass		II / <input type="checkbox"/>	
Upptagen effekt	W	1.600	
Avgiven effekt	W	900	
Varvtal	varv/min	7.800	1 - 4.500 2 - 5.200 3 - 5.900 4 - 6.400 5 - 7.100 6 - 7.800
Mätvarvtal	varv/min	9000	
Chuck		M14	
Max. skivdiameter	mm	125	
Vikt enligt "EPTA-procedure 1/2003"	kg	3,0	
A-viktad ljudnivå enligt EN 60745 (se "Buller och vibration")			
Ljudtrycksnivå L_{PA}	dB(A)	87	
Ljudeffektnivå L_{WA}	dB(A)	98	
Osäkerhet K	db	3	
Sammanlagt vibrationsvärde enligt EN 60745 (se "Buller och vibration")			
Utsläppsvärden a_h med monterad diamantsliptallrik	m/s^2	3,2	

Översikt



- | | | | |
|---|---|----|--|
| 1 | Spindel med gängad fläns | 8 | Slangfäste |
| 2 | a Späninfläns
b Spännmutter | 9 | Ställratt för varvtalsinställning |
| 3 | Handtag, justerbart | 10 | Anslutningskabel 4,0 m med
nätkontakt |
| 4 | Spindellås
För att låsa spindeln vid verktygsbyte. | 11 | Typskylt |
| 5 | Drevtopp
Med luftöppning och
rotationsriktningsspil. | 12 | Mothållsnyckel |
| 6 | Vred för inställning av handtag | 13 | Insexnyckel |
| 7 | Vippkontakt
För påslagning och avstängning.
Med fast läge för kontinuerlig drift. | 14 | Spännarm |
| | | 15 | Vridbart kantsegment |
| | | 16 | Anslutningsdel för dammsug |

Bruksanvisning

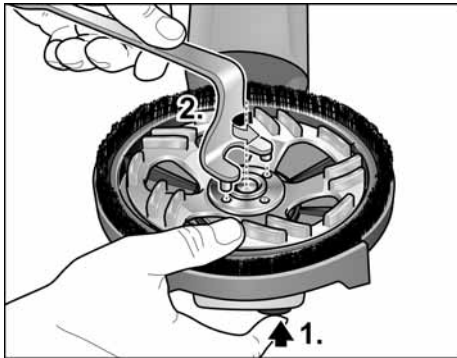
Före start

Packa upp elverkytet och motsvarande tillbehör och kontrollera att leveransen är fullständig och om transportskador uppstått.

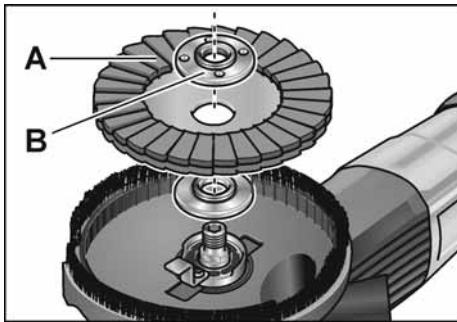
Användning och byte av slipskivor

VARNING!

Dra ut nätkontakten före alla åtgärder på elverkytet.

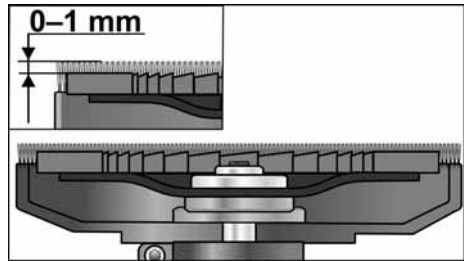


- Håll spindellåsningen intryckt (1).
- Lossa spännmuttern från spindeln moturs med hållnyckeln och ta av den (2).



- Montera diamantsliptallriken (A) i rätt läge.
- Skruva fast spännmuttern (B) på spindeln med flänsen riktad uppåt.
- Håll spindellåsningen intryckt.
- Dra åt spännmuttern med hållnyckeln.

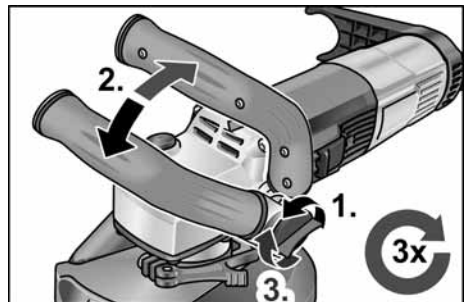
- Kontrollera skyddshuvens läge.



Borstkranen ska sticka ut 0–1 mm över sliptallriken. Korrigera vid behov (se "Inställning av skyddshuvan").

- Stick nätkontakten i uttaget.
- Starta elverkytet (utan att låta startknappen snäppa fast) och låt det gå ca 30 sekunder. Beakta eventuell obalans och vibration.
- Koppla från elverkytet.

Handtagsinställning



- Lossa ratten för handtagsinställning genom att vrida den ca 2 varv moturs.
- Ställ handtaget i önskat läge (15° delning). Se till att det låser riktigt!
- Dra åt ratten för handtagsinställning medurs.

OBS

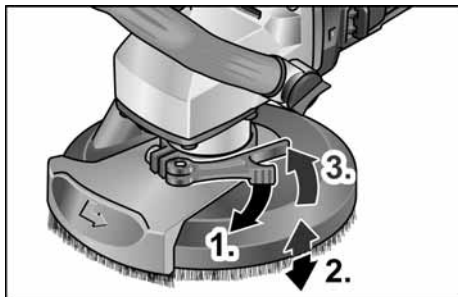
Vid behov kan handtaget även flyttas till elverkytets andra sida.

Inställning av skyddshuven

i OBS

Borstkransen ska sticka ut 0–1 mm över sliptallriken. För att jämna ut diamantsliptallrikens slitage kan skyddshuven ställas in i höjd.

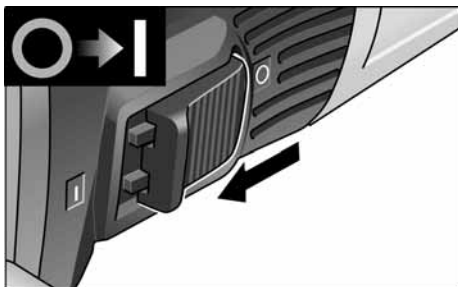
- Lossa spärrspaken på sprängskyddet.
- Ställ in sprängskyddet på önskad höjd.



- Dra åt spärrspaken.

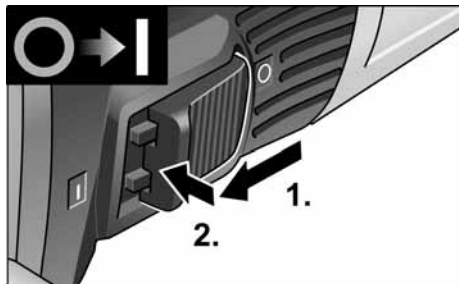
Elverkytgets till- och frånslagning

Korttidsdrift



- Tillkoppling: För vippkontakten framåt och håll fast den där.
- Frånkoppling: Släpp vippkontakten.

Kontinuerlig drift

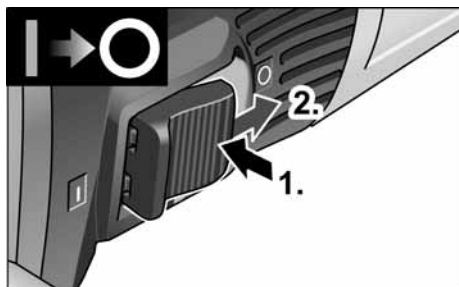


- Tillkoppling: För vippkontakten framåt och tryck på främre ändan tills den snäpper fast.

i OBS

Efter strömavbrott startar den tillkopplade maskinen inte igen.

Frånkoppling:

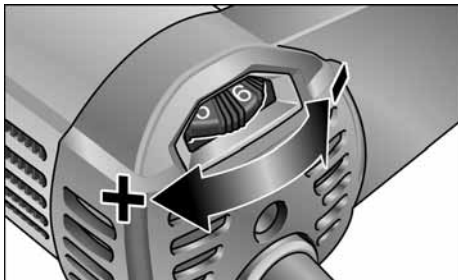


- Frånkoppling: Tryck på vippkontaktens bakre ända.

i OBS

Vid kortvarig överbelastning stängs elverkytget av automatiskt. För att arbeta vidare, stäng av och slå på elverkytget igen. Vid överhettning på grund av överbelastning under kontinuerlig drift reducerar elverkytget automatiskt varvtalet tills den svalnat tillräckligt. När nedkylningsläget är avslutat stängs elverkytget automatiskt av. För att arbeta vidare, stäng av och slå på elverkytget igen.

Hastighetsinställning



- Ställ ratten på önskat arbetsvarvtal.

VAR FÖRSIKTIG!

Risk för personskada om tillbehör brister. Använd alltid till arbetsuppgiften passande tillbehör.

OBS

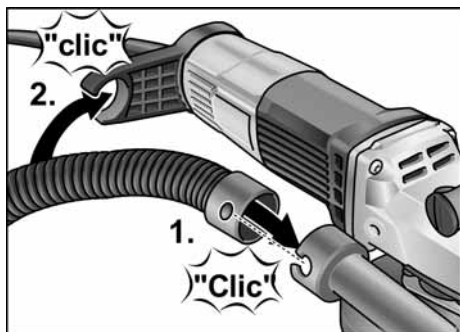
För hårt tryck på maskinen bör undvikas vid sliparbeten med lågt varvtal (1–3) eftersom det kan leda till snabb överhettning.

Användning av suganläggning

OBS

FLEX specialdammsugare, klass M, rekommenderas.

- Anslut sugslangen på anslutningsröret (32 mm).
- Koppla sugslangen i slanghållaren.



- Anslutning av sugslangen till suganläggningen. Beakta suganläggningens bruksanvisning! Kontrollera anslutningen! Använd passande adapter vid behov.

OBS

Kontakta dammsugarleverantören om dammsugaren behöver en särskild anslutningsadapter (dvs en annan anslutningsadapter än den (32 mm/36 mm) som ingår vid slipmaskinens leverans för att erhålla en lämplig adapter.

Arbeta med maskinen

VARNING!

Den roterande sliptallriken får ej komma i kontakt med vassa utstående föremål. Risk för backslag! Skador på sliptallriken. Vid skador eller stark avnötning måste sliptallriken bytas ut.

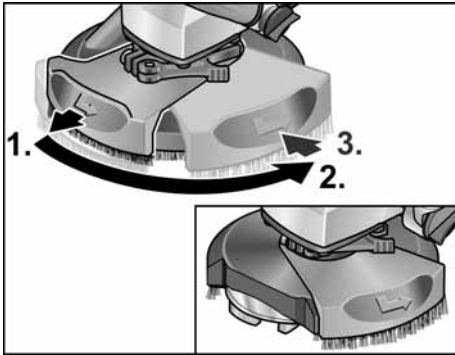
VAR FÖRSIKTIG!

Håll fast elverktyget med båda händerna!

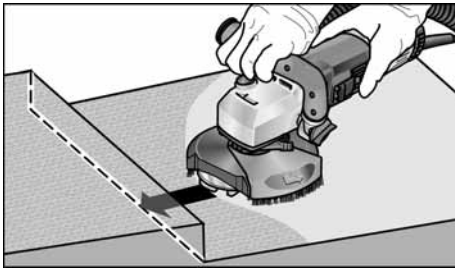
1. Montera slipskiva.
2. Anslut suganläggningen.
3. Stick in nätkontakten.
4. Koppla till suganläggningen.
5. Koppla till maskinen.
6. Sätt saneringsslipmaskinen på arbetsytan. Borstkransen måste ligga jämnt på arbetsytan. Borstkransen resp gummi-sugringen måste vara in i jämnhöjd med arbetsytan.



7. Höj trycket för att sliptallriken ska få kontakt med arbetsytan. Sväng därvid slip-maskinen med överlappande rörelser.
8. För hörmslipning:
 - Stäng av maskinen och vänta tills slipverktyget står stilla.
 - Dra ut det svängbara kantsegmentet och sväng det åt vänster.



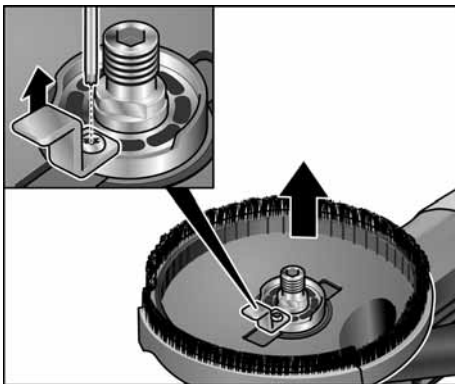
- Koppla till maskinen igen.



9. Koppla efter arbetet från elverktyget och dra ut nätsladden.

Byte av skyddshuv

Skyddshuven är utrustad med ett förlustskydd. Efter byte av skyddshuven måste skyddet sättas dit igen.



Borstkrans

Skyddshuven är utrustad med en borstkrans. Denna krans har två funktioner:

- Eftersom kransen sticker ut över sliptallrikens yta kommer den först i kontakt med arbetsytan. Därigenom ställs sliptallriken parallellt mot arbetsytan innan slipmedlet kommer i kontakt med arbetsytan. På så sätt undviks en skärformig fördjupning genom sliptallrikens kant.
- Kransen håller tillbaka dammet tills det sugs ut av dammsugaren.

Om borstkransen är skadad eller är mycket sliten måste den bytas ut. En reservborstkrans kan erhållas hos varje FLEX kundtjänst.

Gummisugring

Byt defekt eller mycket sliten gummisugring. En reservsugring kan erhållas hos varje FLEX-kundtjänstställe.

Underhåll



VARNING!

Dra ut nätkontakten före alla åtgärder på elverktyget.

Rengöring



VARNING!

Använd varken vatten eller andra rengöringsvätskor.

- Blås igenom motorrummet och kåpens insida med torr tryckluft regelbundet.
- Rengör skyddshuven och det svängbara kantsegmentet med torr tryckluft.

Reparation

Reparation får endast utföras av auktoriserad verkstad.



OBS

Lossa ej skruvarna på motorkåpan under garantitiden. I annat fall upphör tillverkarens garanti att gälla.

Reservdelar och tillbehör

För tillbehör, särskilt slipmaterial, se tillverkarens katalog.

Explosionsritningar och reservdelslistor återfinns på vår hemsida:

www.flex-tools.com

Skrotning och avfallshantering



VARNING!

Gör förbrukade maskiner obrukbara genom att avlägsna nätsladden.



Endast för länder inom EU
Kasta inte elverktyg
i hushållssoporna!

Enligt det europeiska direktivet 2012/19/EU om avfall av gamla elektriska och elektroniska apparater och direktivets tillämpning i nationell rätt ska förbrukade elverktyg samlas separat och lämnas in till miljöriktig återvinning.



OBS

Fråga fackhandlaren rörande
avfallsbestämmelser!

CE-Försäkran om överens- stämmelse

Härmed förklarar vi att den under "Tekniska data" beskrivna produkten uppfyller kraven i följande standarder eller regelgivande dokument:

EN 60745 enligt kraven i direktiven
2014/30/EU, 2006/42/EG, 2011/65/EU.

Ansvarig för tekniska underlag:

FLEX-Elektrowerkzeuge GmbH, R & D
Bahnhofstrasse 15, D-71711 Steinheim/Murr

Peter Lameli
Technical Head

Klaus Peter Weinper
Head of Quality
Department (QD)

15.12.2020

FLEX-Elektrowerkzeuge GmbH
Bahnhofstrasse 15, D-71711 Steinheim/Murr

Ansvar

Tillverkaren och hans representant ikläder sig inget ansvar för skador eller förlorad vinst som uppstår genom produkten eller genom att produkten ej kan användas. Tillverkaren och hans representant ikläder sig inget ansvar för skador som uppstår genom felaktig användning eller i förbindelse med andra tillverkares produkter.

Sisältö

Käytetyt symbolit	113
Symbolit koneessa	113
Turvallisuusasiaa	113
Melu ja värinä	116
Tekniset tiedot	117
Kuva koneesta	118
Käyttöohjeet	119
Huolto ja hoito	122
Kierrätysohjeita	123
CE-Vaatimustenmukaisuus	123
Vastuun poissulkeminen	123

Käytetyt symbolit



VAROITUS!

Viittaa välittömästi uhkaavaan vaaraan. Ohjeen noudattamatta jättäminen saattaa johtaa kuolemaan tai vakaviin loukkantumisiin.



VARO!

Viittaa mahdollisesti vaaralliseen tilanteeseen. Ohjeen noudattamatta jättäminen saattaa johtaa loukkaantumisiin tai esinevaurioihin.



OHJE

Viittaa koneen käyttöä koskeviin ohjeisiin ja tärkeisiin tietoihin.

Symbolit koneessa



Lue käyttöohjeet ennen koneen käyttöönottoa!



Käytä silmiensuojaimia!



Vanhan laitteen kierrätysohjeet (katso sivu 123)!

Turvallisuusasiaa



VAROITUS!

Lue ohjeet ennen sähkötyökalun käyttöä ja toimi niiden mukaisesti:

- koneen käyttöohje,
- sähkötyökalujen käyttöä koskevat »Yleiset turvallisuusohjeet« oheisessa vihkosessa (dokumentti-nro: 315.915),
- käyttöpaikalla voimassa olevat ohjeet ja työsuojelumääräykset.

Tämä sähkötyökalu on valmistettu uusimman teknisen tietämyksen ja hyväksytyjen turvateknisten säännösten mukaisesti. Tästä huolimatta sen käytöstä saattaa aiheutua hengenvaaraa koneen käyttäjälle ja muille henkilöille ja itse kone tai muu esineistö voi vaurioitua.

Sähkötyökalua saa käyttää vain

- määräystenmukaiseen käyttötarkoitukseen.
- sen ollessa teknisesti moitteettomassa kunnossa.

Turvallisuuteen vaikuttavat häiriöt on korjattava välittömästi.

Määräystenmukainen käyttö

Betonihiomakone LD 16-8 125 R / LDE 16-8 125 on tarkoitettu

- ammattikäyttöön teollisuudessa ja työpajoissa,
- betonin, rappauksen, tasoitepintojen, hiekkakiven, samotin ja asfaltin kuivahiontaan ja tasoittamiseen,
- maalin ja liimajänteiden poistoon betoni- ja tasoitepinnoilta,
- käytettäväksi FLEXin tälle koneelle tarjoamien timanttityökalujen kanssa, joiden käyttö on sallittu vähintään 9.000 r/min kierrosnopeudella.

Käyttö katkaisu-, napa- ja lamellilaikkojen tai teräsharjojen kanssa ei ole sallittu.

Betonihiomakonetta LD 16-8 125 R / LDE 16-8 125 R käytettäessä siihen on liitettävä luokan M imuri.

Turvallisuusohjeita



VAROITUS!

Lue kaikki turvallisuus- ja muut ohjeet.

Turvallisuusohjeiden noudattamisen laiminlyönti saattaa johtaa sähköiskuun, tulipaloon ja/tai vakavaan loukkaantumiseen. Säilytä kaikki turvallisuus- ja muut ohjeet myöhempää käyttötarvetta varten.

- **Tämä sähkötyökalu on tarkoitettu käytettäväksi hiomakoneena. Huomioi kaikki turvallisuusohjeet, käyttöohjeet, piirustukset ja tiedot, jotka toimitetaan koneen mukana.**
Jollet noudata seuraavia ohjeita, seurauksena saattaa olla sähköisku, tulipalo ja/tai vakavia loukkaantumisia.
- **Kyseinen sähkötyökalu ei sovellu hiekkapaperihiontaan, työskentelyyn teräsharjoilla, kiillottamiseen tai katkaisuhiontaan.**
Sähkötyökalun käyttö ohjeidenvastaisiin käyttötarkoituksiin voi aiheuttaa vaaratilanteita ja loukkaantumisia.
- **Älä käytä mitään tarvikkeita, joita valmistaja ei ole hyväksynyt tai suositellut nimenomaan tälle sähkötyökalulle.**
Vaikka pystyt kiinnittämään lisätarvikkeen sähkötyökaluun, se ei takaa sen turvallista käyttöä.
- **Käyttötyökalun sallitun kierrosnopeuden tulee olla vähintään yhtä suuri kuin sähkötyökalussa ilmoitettu maksimi kierrosnopeus.**
Tarvike, joka pyörii sallittua nopeammin, saattaa mennä hajalle ja palaset sinkoutuvat ympäristöön.
- **Vaihtotyökalun ulkohalkaisijan ja paksuuden tulee vastata sähkötyökalun mittatietoja.**
Vääränkokoisia vaihtotyökaluja ei voida suojata tai hallita riittävästi.
- **Hiomalaikan, hiomalautasen tai muun hiomatarvikkeen tulee sopia tarkasti sähkötyökalun hiomakaraan.**
Vaihtotyökalut, jotka eivät sovi tarkasti sähkötyökalun hiomakaraan, pyörivät epätasaisesti, tärisevät voimakkaasti ja voivat johtaa koneen hallinnan menettämiseen.

- **Älä käytä vioittuneita vaihtotyökaluja.**
Tarkista aina ennen koneen käyttöä, ettei vaihtotyökalussa ole säröjä tai halkeamia ja ettei hiomalaikka ole kulunut. Jos sähkötyökalu tai vaihtotyökalu putoaa, tarkista sen kunto. Käytä vain hyväkuntoisia ja ehjiä vaihtotyökaluja. Kun olet tarkistanut ja asentanut vaihtotyökalun, pysyttele poissa pyörivän vaihtotyökalun tasosta ja varmista, että myös lähistöllä olevat henkilöt toimivat samoin, ja anna koneen käydä maksimi nopeudella noin minuutin ajan.
Vioittuneet vaihtotyökalut menevät yleensä rikki tässä ajassa.
- **Käytä henkilökohtaisia suojavarusteita. Käytä käyttökohteesta riippuen kokokasvonaamaria, silmiensuojainta tai suojalaseja. Jos olosuhteet niin vaativat, käytä pölynaamaria, kuulonsuojaimia, suojakäsineitä tai erikoissuojavaatetta, joka suojaa pieniltä hioma- ja materiaalihiukkasilta.**
Suoja silmät lenteleviltä vierailta esineiltä tms., joita voi syntyä erilaisessa käytössä. Pölynaamarin tai hengityssuojaimen tulee suodattaa käytön aikana syntyvä pöly.
Pidempiaikainen voimakkaalle melulle altistuminen saattaa vaikuttaa heikentävästi kuuloon.
- **Varmista, että muut henkilöt pysyvät riittävän kaukana työalueelta. Jokaisen, joka tulee työalueelle, tulee käyttää henkilökohtaista suojavarustusta.**
Työstettävästä pinnasta irtoavat kappaleet tai murtuneen vaihtotyökalun osat saattavat sinkoutua kauemmaksi ja aiheuttaa loukkaantumisia myös varsinaisen työalueen ulkopuolella.
- **Pidä kiinni koneesta vain eristetyistä kahvaosista, kun työskentelet paikoissa, joissa sähkötyökalu voi osua piilossa olevaan sähköjohtoon tai koneen omaan verkkojohtoon.**
Kosketus jännitteeseen johtoon voi tehdä myös koneen metalliosat jännitteisiksi ja johtaa sähköiskuun.

- **Pidä verkkojohto poissa pyörivistä vaihtotyökaluista.**
Jos menetät koneen hallinnan, verkkojohto voi katketa tai tarttua kiinni ja kätesi tai käsivartesi saattaa osua pyörivään vaihtotyökaluun.
- **Älä laske sähkötyökalua käsistäsi, ennen kuin se on täydellisesti pysähtynyt.**
Pyörivä vaihtotyökalu saattaa koskettaa laskualustaa, jolloin voit menettää sähkötyökalun hallinnan.
- **Älä kanna koskaan käynnissä olevaa sähkötyökalua.**
Koskettaessaan vahingossa vaihtotyökalua vaatteet voivat tarttua siihen kiinni ja vaihtotyökalu saattaa porautua käyttäjän kehoon.
- **Puhdista säännöllisesti sähkötyökalun tuuletusaukot.**
Moottorin puhallin imee pölyä koteloon, ja jos metallipölyä kerääntyy runsaasti, seurauksena voi olla sähköisiä vaaratilanteita.
- **Älä käytä sähkötyökalua palavien materiaalien lähellä.**
Tällaiset aineet voivat syttyä palamaan kipinöiden vaikutuksesta.
- **Älä käytä vaihtotyökaluja, joiden käyttö vaatii nestemäisiä jäähdytysmenetelmiä.**
Veden tai jonkin muun nestemäisen jäähdytysaineen käyttö voi aiheuttaa sähköiskun.

Erityiset hiontaa koskevat turvallisuusohjeet

- **Hiomatyökaluja saa käyttää ainoastaan siihen käyttöön, mihin niitä suositellaan.**
Esimerkiksi: Älä koskaan hio timanttihiomalaikan sivupinnalla. Timanttilaikat on tarkoitettu materiaalin poistoon hiomalaikan alapintaa käyttäen. Hiomatyökalu saattaa mennä rikki, jos siihen kohdistuu sivuttaisia voimia.
- **Käytä aina ehjää kiinnityslappaa, joka sopii kooltaan ja muodoltaan valitsemaasi vaihtotyökaluun.**
Sopivat laipat tukevat vaihtotyökaluja ja vähentävät samalla murtumisriskiä.
- **Älä käytä kuluneita vaihtotyökaluja, jotka ovat kuuluneet suurempiin sähkötyökaluihin.**
Suurempien sähkötyökalujen vaihtotyökalut eivät sovellu pienempien sähkötyökalujen korkeille kierrosluvulle, ja ne voivat murtua.

Takapotku ja siihen liittyvät turvallisuusohjeet

- Takapotku on koneen äkillinen reaktio, jonka aiheuttaa vaihtotyökalun, kuten hiomalaikan, hiomalautasen, teräsharjan tms. kiinnitakertuminen tai -juuttuminen. Takertuessaan kiinni tai jumittuessaan pyörivä sähkötyökalu pysähtyy äkillisesti. Tällöin hallitsematon sähkötyökalu sinkoutuu kiinnitarttumiskohdasta vaihtotyökalun pyörimissuunnan vastaiseen suuntaan. Jos esim. hiomalaikka tarttuu kiinni tai jumittuu työkappaleeseen, niin hiomalaikan reuna, joka painautuu työkappaleeseen, voi juuttua kiinni, jolloin hiomalaikka irtoaa tai aiheuttaa takapotkun. Hiomalaikka liikkuu silloin koneen käyttäjää kohti tai pois päin käyttäjästä riippuen laikan pyörimissuunnasta kiinnijuuttumiskohdassa. Tällöin hiomalaikat saattavat myös murtua.
- Takapotkun aiheuttaa sähkötyökalun väärinkäyttö tai käyttö väärään käyttötarkoitukseen. Takapotku voidaan estää sopivin varoimenpitein, kuten seuraavissa ohjeissa neuvotaan.
- **Pidä sähkötyökalusta kiinni tukevalla otteella ja pidä kehosi ja käsivartesi sellaisessa asennossa, että pystyt hallitsemaan takapotkun voimat. Mikäli mahdollista, käytä aina lisäkahvaa, jotta voit hallita mahdollisimman hyvin takapotkun voiman tai reaktiomomentin.**
Koneen käyttäjä pystyy hallitsemaan takapotkun ja reaktiovoimat noudattamalla sopivia varoimenpiteitä.
- **Älä vie koskaan kättä pyörivän vaihtotyökalun lähelle.**
Vaihtotyökalu voi luiskahtaa käden päälle takapotkun sattuessa.

- **Varo asettumasta alueelle, jonne sähkötyökalu liikkuu takapotkun sattuessa.**
Takapotku pakottaa sähkötyökalun vastakkaiseen suuntaan kuin hiomalaikan liike jumittumiskohdassa.
- **Työskentele erittäin varovasti kulmien, terävien reunojen tms. alueella. Estä vaihtotyökalun ponnahtaminen takaisin työstettävästä kohteesta ja kiinnijuuttuminen.**
Pyörivällä vaihtotyökalulla on taipumus juuttua kiinni kulmissa, terävissä reunoissa tai saadessaan kimmokkeen. Tämä aiheuttaa takapotkun tai kone riistäytyy hallinnasta
- **Älä käytä ketju- tai hammastettua sahanterää.**
Tällaiset vaihtotyökalut aiheuttavat usein takapotkun tai sähkötyökalun hallinnan menettämisen.

Muita turvallisuusohjeita

- Käytä vain ulkokäyttöön hyväksytyä jatkojohtoa.
- Lyijypitoisten maalien hiontaa ei suositella. Lyijypitoiset maalit saa poistaa vain alan ammattimies.
- Älä työstä materiaaleja, joista vapautuu terveydelle vaarallisia aineita (esim. asbestia). Ryhdy tarvittaviin varotoimiin, jos työssä voi muodostua terveydelle haitallista, palavaa tai räjähdysaltista pölyä. Käytä hengityssuojainta. Käytä pölynimujärjestelmää.



ESINEVAHINGOT!

Verkkojännitteen ja jännitetietojen tulee olla samat kuin tyyppikilvessä.

Melu ja värinä



Huom.

Ilmoitetut mittausarvot koskevat uusia laitteita. Päivittäisessä käytössä melu- ja värinäarvot muuttuvat.



OHJE

Näissä ohjeissa ilmoitettu värinäntaso on mitattu standardissa EN 60745 normitetun mittausmenetelmän mukaan ja sitä voidaan käyttää sähkötyökalujen keskinäiseen vertailuun. Se soveltuu myös värinäntistuksen alustavaan arviointiin. Ilmoitettu värinäntaso tarkoittaa altistumisen tasoa sähkötyökalun pääasiallisessa käyttötarkoituksessa.

Mutta jos sähkötyökalua käytetään muihin käyttötarkoituksiin, normaalista poikkeavilla käyttötökaluilla tai sitä ei ole huollettu riittävästi, värinäntaso saattaa poiketa ilmoitetusta. Tällöin koko työaikaa koskeva värinäntistustus voi olla selvästi suurempi.

Värinäntistuksen tarkassa arvioinnissa tulee huomioida myös ne ajat, jolloin laite on kytketty pois päältä tai se on käynnissä, mutta ei varsinaisesti käytössä. Tällöin koko työaikaa koskeva värinäntistustus voi olla selvästi alhaisempi.


Määrittäkää lisätoimenpiteet koneen käyttäjän suojaamiseksi värinän vaikutukselta, kuten esimerkiksi: sähkötyökalun ja käyttötyökalujen huolto, käsien suojaaminen kylmältä, työnkulun suunnittelu.



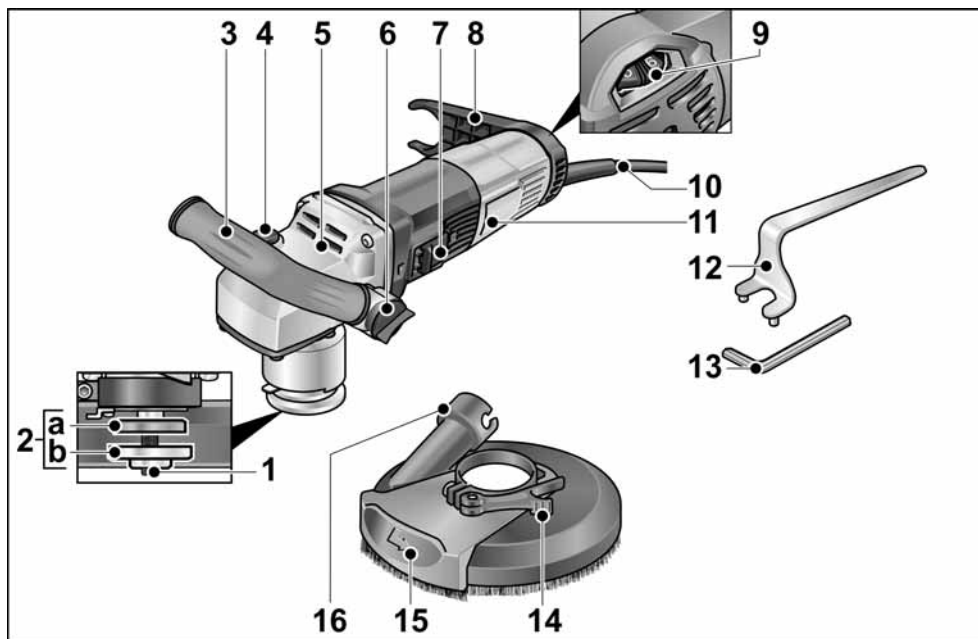
VARO!

Melutason ylittäessä 85 dB(A) käytä kuulonsuojaimia.

Tekniset tiedot

		LD 16-8 125 R	LDE 16-8 125 R
Konetyyppi		Betonihiomakone	
Verkköjännite	V/Hz	230/50	
Suojausluokka		II / 	
Ottoteho	W	1.600	
Antoteho	W	900	
Kierrosnopeus	r/min ⁻¹	7.800	1 - 4.500 2 - 5.200 3 - 5.900 4 - 6.400 5 - 7.100 6 - 7.800
Nimelliskierroslluku	r/min ⁻¹	9000	
Työkalun istukka		M14	
Laikan maks. halkaisija	mm	125	
Paino EPTA-menetelmän 1/2003 mukaan	kg	3,0	
A-painotettu melutaso standardin EN 60745 mukaan (ks. "Melu ja värinä")			
Äänenpainetaso L _{PA}	dB(A)	87	
Äänitehotaso L _{WA}	dB(A)	98	
Epävarmuus K	db	3	
Tärinän kokonaisarvo standardin EN 60745 mukaan (ks. "Melu ja värinä")			
Päästöarvo a _h timanttihiomalautanen asennettuna	m/s ²	3,2	

Kuva koneesta



- | | | | |
|---|--|----|---|
| 1 | Kara ja kierrelaippa | 8 | Letkunpidin |
| 2 | a Kiinnityslaippa
b Kiinnitysmutteri | 9 | Säätöpyörä kierrosnopeuden
valitsemiseen |
| 3 | Kahva, säädettävissä | 10 | Liitäntäjohto 4,0 m ja
verkkopistotulppa |
| 4 | Karalukko
Karan lukitsemiseen vaihdettaessa
työkalu. | 11 | Tyypikilpi |
| 5 | Vaihteistopää
Ilman ulostulo ja pyörimissuunnan
nuoli. | 12 | Kiintoavain |
| 6 | Kahvan asennon säätönappi | 13 | Kuusiokoloavain |
| 7 | Käynnistyskytkin
Koneen käynnistämiseen ja
pysäyttämiseen.
Lukitusasento pitempää työjaksoa
varten. | 14 | Kiinnitysvipu |
| | | 15 | Käännettävä reunasegmentti |
| | | 16 | Imurin liitoskappale |

Käyttöohjeet

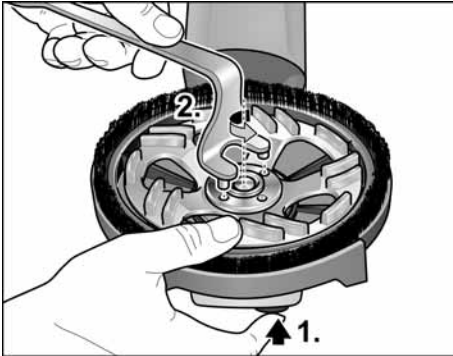
Ennen käyttöönottoa

Ota sähkötyökalu ja tarvikkeet pois pakkauksesta ja tarkista, ettei toimituksesta puutu mitään ja ettei ole kuljetusvaurioita.

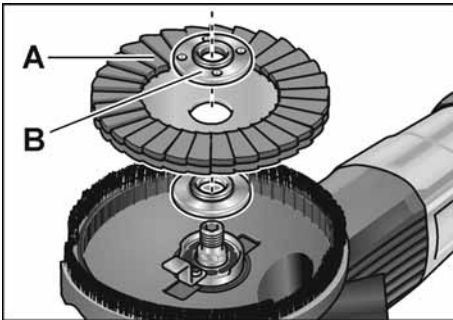
Hiomavälineen kiinnitys ja vaihto

VAROITUS!

Irrota pistotulppa pistorasiasta ennen kaikkia sähkötyökaluun kohdistuvia töitä.

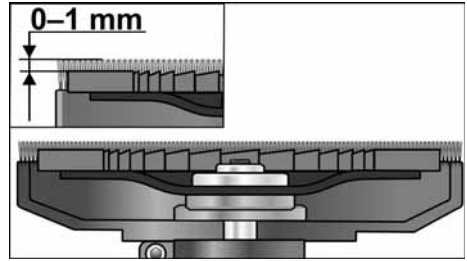


- Paina karalukkoa ja pidä se pohjaan painettuna (1.).
- Avaa kiinnitysmutteri karasta pidätinavaimella kääntämällä vastapäivään ja poista mutteri (2.).



- Aseta timanttihiomalaikka (A) paikalleen oikeaan asentoon.
- Kierrä kiinnitysmutteri (B) karaan olake ylöspäin.
- Paina karalukkoa ja pidä se pohjaan painettuna.
- Kiristä kiinnitysmutteri pidätinavaimella.

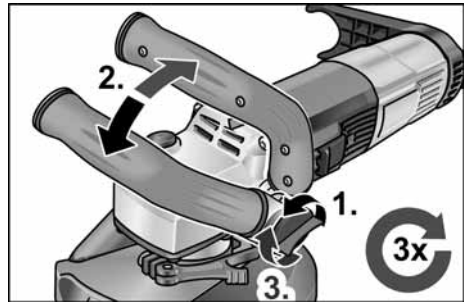
- Tarkista laikan suojuksen asento.



Harjareunuksen tulee ulottua noin 0–1 mm hiomalaikan ulkopuolelle. Korjaa tarvittaessa (katso »Suojuksen säätö«).

- Pane pistotulppa pistorasiiaan.
- Käynnistä sähkötyökalu (ilman lukitustoimintoa) ja anna sen käydä noin 30 sekuntia. Tarkista, ettei ole epätasapainoa tai värinää.
- Kytke sähkötyökalu pois päältä.

Kahvan säätäminen



- Avaa kahvan säätönuppi kääntämällä vastapäivään noin 2 kierrosta.
- Aseta kahva haluamaasi asentoon (lukitus 15° välein). Varmista kunnollinen lukittuminen!
- Kiristä kahvan säätönuppi kääntämällä myötäpäivään.

OHJE

Voit tarvittaessa kiinnittää kahvan sähkötyökalun toiselle puolelle.

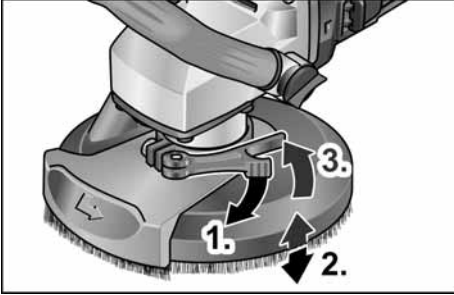
Suojuksen säätö

i OHJE

Harjareunuksen tulee ulottua noin 0–1 mm hiomalaikan ulkopuolelle.

Timanttihiomalaikan kuluminen voidaan kompensoida säätämällä laikan suojuksen korkeutta.

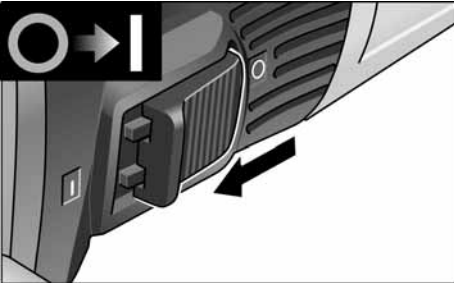
- Avaa suojuksen kiristysvipu.
- Aseta laikansuoja sopivalle korkeudelle.



- Kiristä kiristysvipu kiinni.

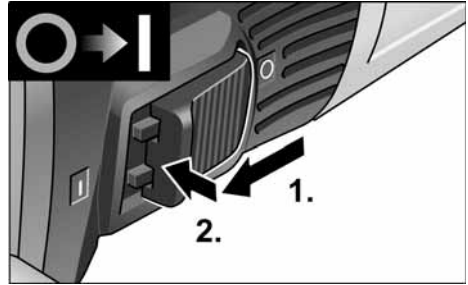
Sähkötyökalun käynnistys ja pysäytys

Lyhytaikainen käyttö ilman lukitustoimintoa



- Työnnä käynnistyskytkin eteen ja pidä siitä kiinni.
- Pysäytä kone vapauttamalla käynnistyskytkin.

Pitempi työjakso lukitustoiminnolla



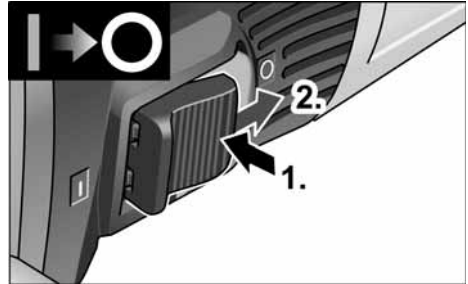
- Työnnä käynnistyskytkin eteen ja lukitse se painamalla kytkimen etuosasta.



VARO!

Päälle kytketty kone ei käynnisty uudelleen sähkökatkon jälkeen.

Kytke kone pois päältä:



- Pysäytys: avaa lukitus painamalla käynnistyskytkimen takaosasta.

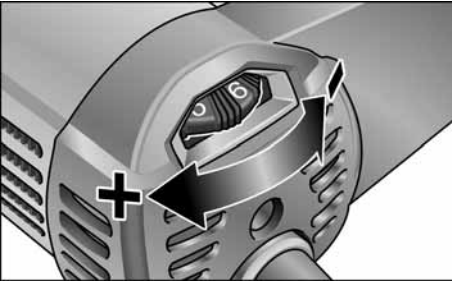


OHJE

Kone kytkeytyy automaattisesti pois päältä lyhytaikaisen ylikuormituksen seurauksena. Työnteon jatkamiseksi kytke kone tällöin pois päältä ja takaisin päälle.

Ylikuormituksen seurauksena ylikuormittuneen koneen kierrosnopeus laskee automaattisesti, kunnes kone on jäähtynyt riittävästi. Tämän jäähtyysvaiheen päättyessä kone kytkeytyy automaattisesti pois päältä. Työnteon jatkamiseksi kytke kone tällöin pois päältä ja takaisin päälle.

Kierrosnopeuden valinta



- Valitse työhön sopiva kierrosnopeus asettamalla säätöpyörä tarvittavan nopeuden kohdalle.

VARO!

Loukkaantumisvaara työkalun vaurioitumisen johdosta. Käytä työkalua sen käyttötarkoituksen mukaisesti.

OHJE

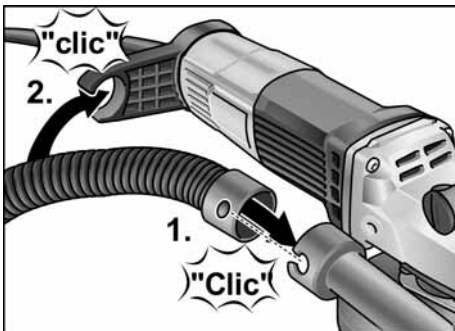
Jos teet hiontatyötä pienellä kierrosluvulla (1-3), vältä painamasta konetta liian suurella voimalla, sillä muutoin vaarana on koneen nopea ylikuumeneminen.

Pölynimujärjestelmän käyttö

OHJE

Suositus: käytä M-luokan FLEX imuria.

- Kiinnitä imuletku 32 mm liituskappaleeseen.
- Napsauta imuletku kiinni letkun kiinnittimeen.



- Liitä imuletku imuriin. Noudata imurin käyttöohjeita! Tarkista kiinnitys! Käytä tarvittaessa sopivaa adapteria.

OHJE

Jos imurissa tarvitaan erityinen liituskappale (ts. erilainen kuin sähkötyökalussa vakiovarusteena oleva 32 mm/36 mm liituskappale), hanki sopiva adapteri imurin toimittajalta.

Työskentely sähkötyökalulla

VAROITUS!

Pyörivä hiomalaikka ei saa osua teräviin ulospistäviin esineisiin. Takapotkun riski! Hiomalaikka saattaa vaurioitua.

Jos hiomalaikka vaurioituu tai kuluu liikaa, vaihda sen tilalle välittömästi uusi.

VARO!

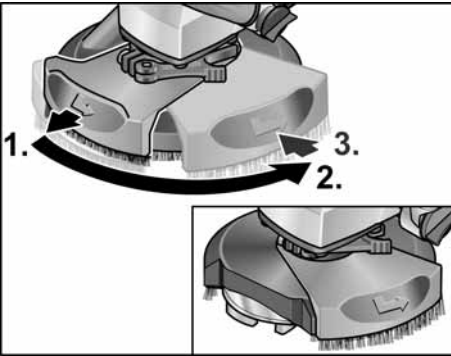
Pidä sähkötyökalusta aina kiinni molemmin käsin!

- Kiinnitä hiomaväline.
- Liitä imuri.
- Kytke verkkopistotulppa pistorasiaan.
- Käynnistä imuri.
- Käynnistä kone.
- Aseta betonihiomakone työstettävää pintaa vasten. Harjareunuksen tulee olla samassa tasossa työstettävän pinnan kanssa. Harjareunuksen tai kumisen imurenkaan tulee olla samassa tasossa työstettävän pinnan kanssa.

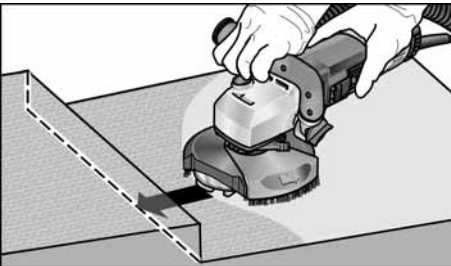


- Paina sitten voimakkaammin, niin että hiomalaikka koskettaa työstettävää pintaa. Käsittele samalla pinta betonihiomakoneella limittäin menevin liikkein.
- Kulmakohtien hionta:
 - Katkaise virta koneesta ja odota, kunnes hiomatyökalu on pysähtynyt.

- Vedä käännettävää reunasegmenttiä ulospäin ja käännä vasemmalle.



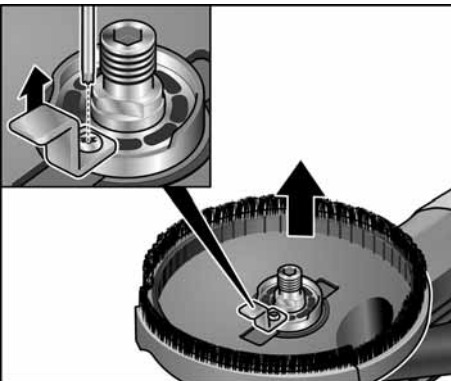
- Käynnistä kone.



9. Kun lopetat työskentelyn, pysäytä sähkötyökalu ja irrota pistotulppa pistorasiasta.

Suojuksen vaihto

Suojuksessa on katoamisvarmistin. Suojuksen vaihtamisen jälkeen se on kiinnitettävä uuteen suojukseen.



Harjareuna

Suojus on varustettu harjareunuksella. Reunuksella on kaksi tehtävää:

- Koska harjareunus ulottuu hiomalaikan pinnan ulkopuolelle, se osuu ensimmäisenä työstettävään pintaan. Tällöin hiomalaikka asettuu samansuuntaiseksi pinnan kanssa, ennen kuin hiomatarvike koskettaa pintaa. Näin hiomalaikan reuna ei painaudu sirpinmuotoisesti hiottavaan pintaan.
- Reunus estää pölyn leviämisen hengitysilmaan, ennen kuin imuri imee pölyn pois.

Kun harjareunus vioittuu tai on kulunut liikaa, sen tilalle on vaihdettava uusi. Varaharjasarjoja on saatavana kaikista FLEX keskushuolloista.

Kuminen imurengas

Kun kuminen imurengas vioittuu tai on kulunut liikaa, sen tilalle on vaihdettava uusi.

Varaimurenkaita on saatavana kaikista FLEX keskushuolloista.

Huolto ja hoito



VAROITUS!

Irrota pistotulppa pistorasiasta ennen kaikkia sähkötyökaluun kohdistuvia töitä.

Puhdistus



VAROITUS!

Älä käytä vettä tai nestemäisiä puhdistusaineita.

- Puhalla koneen sisätila ja moottori puhtaaksi kuivalla paineilmalla säännöllisin välein.
- Puhdista laikansuojus ja käännettävä reunasegmentti kuivalla paineilmalla.

Korjaukset

Korjaukset saa suorittaa vain valmistajan valtuuttama huoltoliike.



OHJE

Älä avaa moottorikotelon ruuveja takuuajan aikana. Jollei ohjetta noudateta, valmistajan myöntämä takuu raukeaa.

Varaosat ja tarvikkeet

Katso muut lisätarvikkeet, erityisesti vaihtotyökalut, valmistajan tuote-esitteistä. Räjähetyksuvat ja varaosaluettelot löydät kotisivuiltamme:
www.flex-tools.com

Kierrätysohjeita



VAROITUS!

Tee käytöstä poistetut koneet käyttökelvottomaksi irrottamalla liitäntäjohto.



Vain EU-maat

Käytöstä poistetut sähkötyökalut eivät kuulu sekajätteisiin!

Sähkö- ja elektroniikkalaiteromusta annetun EU-direktiivin 2012/19/EU ja sen voimaansaattavien kansallisten säädösten mukaisesti tulee käytöstä poistetut sähkötyökalut kerätä erikseen ja toimittaa asianmukaiseen hyötykäyttöpisteeseen.



OHJE

Älä avaa moottorikotelon ruuveja takuuajan aikana. Jollei ohjetta noudateta, valmistajan myöntämä takuu raukeaa.

CE-Vaatimustenmukaisuus

Vakuutamme yksinomaisella vastuullamme, että kohdassa »Tekniset tiedot« kuvattu tuote on seuraavien standardien tai ohjeellisten asiakirjojen mukainen:

EN 60745 direktiivien 2014/30/EU, 2006/42/EY, 2011/65/EU määräysten mukaisesti.

Teknisestä dokumentaatiosta vastaa:
 FLEX-Elektrowerkzeuge GmbH, R & D
 Bahnhofstrasse 15, D-71711 Steinheim/Murr

Peter Lameli
 Technical Head

Klaus Peter Weinper
 Head of Quality
 Department (QD)

15.12.2020

FLEX-Elektrowerkzeuge GmbH
 Bahnhofstrasse 15, D-71711 Steinheim/Murr

Vastuun poissulkeminen

Valmistaja ja valmistajan edustaja eivät vastaa vahingoista tai voiton menetyksestä, joiden syynä on liiketoiminnan keskeytyminen johtuen tuotteesta tai siitä, ettei tuotetta mahdollisesti voida käyttää.

Valmistaja ja valmistajan edustaja eivät vastaa vahingoista, joiden syynä on ohjeiden vastainen käyttö tai koneen käyttö muiden kuin valmistajan tuotteiden kanssa.

Περιεχόμενα

Χρησιμοποιούμενα σύμβολα	124
Σύμβολα στο μηχάνημα	124
Για την ασφάλειά σας	124
Θόρυβος και κραδασμός	128
Τεχνικά χαρακτηριστικά	129
Με μια ματιά	130
Οδηγίες χρήσης	131
Συντήρηση και φροντίδα	135
Υποδείξεις απόσυρσης	135
CE-Δήλωση πιστότητας	135
Αποκλεισμός ευθύνης	135

Χρησιμοποιούμενα σύμβολα

ΠΡΟΕΙΔΟΠΟΙΗΣΗ!

Δηλώνει άμεση απειλή κινδύνου. Σε περίπτωση μη τήρησης της υπόδειξης υπάρχει κίνδυνος θανάτου ή βαριών τραυματισμών.

ΠΡΟΣΟΧΗ!

Δηλώνει μία ενδεχομένως επικίνδυνη κατάσταση. Σε περίπτωση μη τήρησης της υπόδειξης υπάρχει κίνδυνος τραυματισμών ή υλικών ζημιών.

ΥΠΟΔΕΙΞΗ

Δηλώνει συμβουλές εφαρμογής και σημαντικές πληροφορίες.

Σύμβολα στο μηχάνημα



Πριν τη θέση σε λειτουργία διαβάστε τις οδηγίες χειρισμού!



Φοράτε προστατευτικά ματογυάλια!



Υπόδειξη απόσυρσης για το παλιό μηχάνημα (βλ. στη σελίδα 135)!

Για την ασφάλειά σας



ΠΡΟΕΙΔΟΠΟΙΗΣΗ!

Διαβάστε πριν την χρήση του ηλεκτρικού εργαλείου και τηρήστε:

- τις παρούσες οδηγίες χειρισμού,
- οι "Τεχνικές υποδείξεις ασφαλείας" σχετικά με τη χρήση ηλεκτρικών εργαλείων στο επισυναπτόμενο φυλλάδιο (αρ. φυλλαδίου: 315.915),
- τις για τον τόπο εργασίας ισχύοντες κανόνες και προδιαγραφές σχετικά με την πρόληψη ατυχημάτων.

Αυτό το ηλεκτρικό εργαλείο έχει κατασκευαστεί σύμφωνα με τα τελευταία δεδομένα της τεχνικής και βάσει των αναγνωρισμένων κανόνων τεχνικής ασφαλείας. Ωστόσο μπορούν κατά τη χρήση του να προκύψουν κίνδυνοι για τη σωματική ακεραιότητα και τη ζωή του χρήστη ή τρίτων ή αντίστοιχα ζημιές στο μηχάνημα ή άλλες υλικές ζημιές. Το ηλεκτρικό εργαλείο πρέπει να χρησιμοποιείται

- για την αρμόζουσα χρήση,
- σε άψογη κατάσταση από πλευράς τεχνικής ασφαλείας.

Οι βλάβες που έχουν αρνητική επίπτωση στην ασφάλεια, πρέπει να αντιμετωπίζονται αμέσως.

Αρμόζουσα χρήση

Ο λειαντήρας ανακαινίσεων LD 16-8 125 R / LDE 16-8 125 R προορίζεται

- για την επαγγελματική χρήση στη βιομηχανία και βιοτεχνία,
- για τρίψιμο ξηράς δόμησης και λείανση μπετόν, σοβάδων, σκληρού κονιάματος, ψαμμόλιθου, πυριμαχου αργιλοχώματος και ασφάλτου,
- για την απομάκρυνση βαφών και καταλοίπων κόλλας από μπετόν ή σκληρό κονίαμα,
- για τη χρήση με διαμαντοεργαλεία, τα οποία προσφέρονται από την FLEX γι' αυτά τα μηχανήματα και είναι εγκεκριμένα για αριθμό στροφών τουλάχιστον 9000 σ.α.λ.

Η χρήση δίσκων κοπής, δίσκων απόξεσης και δίσκων λείανσης βεντάλια ή συρματοβουρτσών δεν επιτρέπεται.

Κατά τη χρήση του λειαντήρα ανακαινίσεων LD 16-8 125 R / LDE 16-8 125 R πρέπει να συνδεθεί απορροφητήρας σκόνης της κατηγορίας M.

Υποδείξεις ασφαλείας



ΠΡΟΕΙΔΟΠΟΙΗΣΗ!

Διαβάστε όλες τις υποδείξεις ασφαλείας και τις οδηγίες. Παραλείψεις στην τήρηση των υποδείξεων ασφαλείας και των οδηγιών μπορεί να έχουν ως συνέπεια ηλεκτροπληξία, πυρκαγιά και/ή βαριούς τραυματισμούς. **Φυλάξτε όλες τις υποδείξεις ασφαλείας και τις οδηγίες για μελλοντική χρήση.**

- Αυτό το ηλεκτρικό μηχάνημα πρέπει να χρησιμοποιείται ως λειαντήρας. Τηρείτε όλες τις υποδείξεις ασφαλείας και οδηγίες και προσέξτε τις γραφικές παραστάσεις και τα δεδομένα, τα οποία λαμβάνετε με το μηχάνημα.

Αν δεν τηρήσετε τις ακόλουθες οδηγίες μπορεί να συμβεί ηλεκτροπληξία, πυρκαγιά και/ή βαριά τραύματα.

- Αυτό το ηλεκτρικό μηχάνημα δεν είναι κατάλληλο για λείανση με γυαλόχαρτο, εργασία με συρματόβουρτσες, στίλβωση και λείανση κοπής.

Χρήσεις, για τις οποίες δεν προορίζεται το ηλεκτρικό μηχάνημα, μπορεί να προκαλέσουν κινδύνους και τραυματισμούς.

- Μη χρησιμοποιείτε ποτέ εξαρτήματα, τα οποία δεν έχουν προβλεφθεί από τον κατασκευαστή ειδικά γι' αυτό το ηλεκτρικό μηχάνημα.

Μόνον επειδή μπορείτε να στερεώσετε τα εξαρτήματα στο ηλεκτρικό μηχάνημά σας, αυτό δεν μπορεί να εγγυηθεί την ασφαλή χρήση.

- Ο επιτρεπτός αριθμός στροφών του εργαλείου εφαρμογής πρέπει να είναι τουλάχιστον τόσο μεγάλος, όπως ο μέγιστος αριθμός στροφών που αναγράφεται στο ηλεκτρικό μηχάνημα. Εξαρτήματα, τα οποία περιστρέφονται ταχύτερα απ' ότι επιτρέπεται, μπορεί να σπάσουν και να εκσφενδονιστούν προς όλες τις κατευθύνσεις.

- Η εξωτερική διάμετρος και το πάχος του εργαλείου εφαρμογής πρέπει να ανταποκρίνονται στα στοιχεία με τις διαστάσεις του ηλεκτρικού μηχανήματός σας.

Εργαλεία εφαρμογής με λανθασμένες διαστάσεις δεν τυχάνουν επαρκούς προστασίας ούτε μπορούν να ελεγχθούν. Οι δίσκοι λείανσης, η υποδοχή των δίσκων λείανσης ή τα άλλα εξαρτήματα πρέπει να ταιριάζουν ακριβώς με την άτρακτο λείανσης του ηλεκτρικού μηχανήματός σας.

Τα εργαλεία εφαρμογής, τα οποία δεν ταιριάζουν ακριβώς στην άτρακτο λείανσης του ηλεκτρικού μηχανήματος, προξενούν πολύ ισχυρούς κραδασμούς και μπορούν να οδηγήσουν στην απώλεια του ελέγχου.

- Μη χρησιμοποιήσετε κατεστραμμένα εργαλεία εφαρμογής. Πριν από κάθε χρήση ελέγχετε τα εργαλεία εφαρμογής για γρέζια και ρωγμές και την υποδοχή των δίσκων λείανσης για ρωγμές, φθορά από τη μακρά χρήση ή την πολυκαιρία. Αν το ηλεκτρικό μηχάνημα ή το εργαλείο εφαρμογής πέσουν κάτω, ελέγξτε τα για ζημιές ή χρησιμοποιήστε ένα άθικτο εργαλείο εφαρμογής. Αφού ελέγχθηκε και αντικαταστάθηκε το εργαλείο εφαρμογής, απομακρυνθείτε εσείς και άλλα πρόσωπα που βρίσκονται κοντά στο μηχάνημα από το επίπεδο του περιστρεφόμενου εργαλείου εφαρμογής και εκτελέστε μία δοκιμαστική λειτουργία του μηχανήματος διάρκειας ενός λεπτού με το μέγιστο αριθμό στροφών.

Τα κατεστραμμένα εργαλεία εφαρμογής σπάζουν στις περισσότερες περιπτώσεις εντός αυτού του χρόνου δοκιμής.

- Φοράτε προσωπικό προστατευτικό εξοπλισμό. Χρησιμοποιείτε ανάλογα με την εφαρμογή πλήρη προστασία προσώπου, προστασία ματιών ή προστατευτικά ματογυάλια. Όταν χρειάζεται, φοράτε μάσκα προστασίας από σκόνη, ωτοασπίδες, προστατευτικά γάντια ή ειδική ποδιά, η οποία κρατά μακριά σας τα μικρά σωματίδια λειαντικού και υλικών.

Τα μάτια θα πρέπει να προστατεύονται από ξένα σώματα που εκσφενδονίζονται

προς όλες τις κατευθύνσεις και προκύπτουν σε διάφορες εφαρμογές. Η προστασία από σκόνη ή η μάρκα προστασίας αναπνοής πρέπει να φιλτράρουν την σκόνη που σχηματίζεται κατά την εφαρμογή. Αν είστε εκτεθειμένοι για μεγάλο διάστημα σε δυνατό θόρυβο, μπορείτε να απωλέσετε την ακοή σας.

- **Προσέχετε να βρίσκονται τα άλλα πρόσωπα σε απόσταση ασφαλείας από την περιοχή εργασίας σας. Ο καθένας, που εισέρχεται στην περιοχή εργασίας, πρέπει να φοράει προσωπικό προστατευτικό εξοπλισμό.**

Θραύσματα του κατεργαζόμενου τεμαχίου ή σπασμένα εργαλεία εφαρμογής μπορούν να εκσφενδονιστούν και να προξενήσουν τραύματα επίσης και εκτός της άμεσης περιοχής εργασίας.

- **Κρατάτε το μηχανήμα μόνο στις μονωμένες επιφάνειες λαβές, κατά την εκτέλεση εργασιών, κατά τις οποίες το εργαλείο εφαρμογής μπορεί να συναντήσει κρυφούς ηλεκτρικούς αγωγούς ή το ίδιο το δικό του τροφοδοτικό καλώδιο.**

Η επαφή με ένα ηλεκτροφόρο αγωγό μπορεί να θέσει υπό τάση επίσης μεταλλικά μέρη του μηχανήματος και να οδηγήσει σε ηλεκτροπληξία.

- **Κρατάτε το τροφοδοτικό καλώδιο μακριά από περιστρεφόμενα εργαλεία εφαρμογής.**

Αν τυχόν χάσετε τον έλεγχο του μηχανήματος, μπορεί να κοπεί ή να τραυματιστεί το τροφοδοτικό καλώδιο και το χέρι σας ή ο βραχίονάς σας να βρεθεί στο επίπεδο του περιστρεφόμενου εργαλείου εφαρμογής.

- **Μην αποθέτετε το ηλεκτρικό μηχανήμα, προτού ακινητοποιηθεί τελείως το εργαλείο εφαρμογής.**

Το περιστρεφόμενο εργαλείο εφαρμογής μπορεί να έρθει σε επαφή με την επιφάνεια απόθεσης, πράγμα το οποίο μπορεί να οδηγήσει στην απώλεια του ελέγχου του ηλεκτρικού μηχανήματος.

- **Μην αφήνετε ποτέ ηλεκτρικό μηχανήμα να λειτουργεί, ενώ το μεταφέρετε.**

Η ενδυμασία σας μπορεί από την τυχαία επαφή με το περιστρεφόμενο εργαλείο εφαρμογής να πιαστεί σ' αυτό και το

εργαλείο εφαρμογής να καρφωθεί στο σώμα σας και να σας τραυματίσει.

- **Καθαρίζετε τακτικά τις σχισμές αερισμού του ηλεκτρικού μηχανήματος.**

Η φερωτή του κινητήρα απορροφά σκόνη μέσα στο περίβλημα και η ισχυρή συσσώρευση μεταλλικής σκόνης μπορεί να προξενήσει ηλεκτρικούς κινδύνους.

- **Μη χρησιμοποιείτε ποτέ το ηλεκτρικό μηχανήμα κοντά σε εύκαυστα υλικά.**

Σπινθήρες μπορούν να προξενήσουν την ανάφλεξη αυτών των υλικών.

- **Μη χρησιμοποιείτε εργαλεία εφαρμογής που χρειάζονται υγρασία μέσα ψύξης.**

Η χρήση νερού ή άλλων υγρών μέσω ψύξης μπορεί να οδηγήσει σε ηλεκτροπληξία.

Ιδιαίτερες υποδείξεις ασφαλείας για τη λείανση

- **Τα σώματα λείανσης επιτρέπεται να χρησιμοποιούνται μόνο για τις συνιστώμενες δυνατότητες εφαρμογής.**

Για παράδειγμα: Μη λειαινετε ποτέ με την πλευρική επιφάνεια ενός διαμαντόδισκου λείανσης.

Οι διαμαντόδισκοι λείανσης προορίζονται για την απομάκρυνση υλικού με την κάτω μεριά της υποδοχής δίσκου λείανσης. Η πλευρική άσκηση δύναμης μπορεί να προκαλέσει τη θραύση αυτών των σωμάτων λείανσης.

- **Χρησιμοποιείτε πάντοτε άθικτες φλάντζες τάνυσης στο σωστό μέγεθος και σχήμα για το εργαλείο εφαρμογής που επιλέξατε.**

Οι κατάλληλες φλάντζες προστατεύουν τα εργαλεία εφαρμογής και μειώνουν έτσι τον κίνδυνο θραύσης.

- **Μη χρησιμοποιήσετε φθαρμένα εργαλεία εφαρμογής από μεγαλύτερα ηλεκτρικά μηχανήματα.**

Τα εργαλεία εφαρμογής για μεγαλύτερα ηλεκτρικά μηχανήματα δεν έχουν κατασκευαστεί για τους μεγαλύτερους αριθμούς στροφών των μικρότερων ηλεκτρικών μηχανημάτων και μπορούν να σπάσουν.

Αντεπιστροφή (“κλώτσημα”) και ανίστοιχες υποδείξεις ασφαλείας

Αντεπιστροφή (“Κλώτσημα”) είναι η ξαφνική αντίδραση, σε περίπτωση που το περιστρεφόμενο εργαλείο εφαρμογής έχει γαντζωθεί ή μπλοκάρει, όπως δίσκος λείανσης, υποδοχή δίσκου λείανσης, συρματόβουρτσα κτλ. Το γάντζωμα ή μπλοκάρισμα οδηγεί σε ακαριαίο σταμάτημα του περιστρεφόμενου εργαλείου εφαρμογής. Έτσι επιταχύνεται το μη ελεγχόμενο ηλεκτρικό μηχάνημα αντίθετα προς την κατεύθυνση περιστροφής του εργαλείου εφαρμογής στο σημείο μπλοκαρίσματος.

Αν για παράδειγμα ένας δίσκος λείανσης έχει γαντζωθεί ή μπλοκάρει στο κατεργαζόμενο τεμάχιο, τότε μπορεί η άκρη του δίσκου λείανσης, η οποία βυθίζεται μέσα στο κατεργαζόμενο τεμάχιο να πιαστεί και έτσι να σπάσει ο δίσκος λείανσης ή να προκαλέσει αντεπιστροφή.

Ο δίσκος λείανσης κινείται τότε προς τον χειριστή ή μακριά από αυτόν, ανάλογα με την κατεύθυνση περιστροφής του δίσκου στο σημείο του μπλοκαρίσματος. Στην περίπτωση αυτή οι δίσκοι λείανσης μπορούν επίσης να σπάσουν.

Η αντεπιστροφή είναι η συνέπεια λανθασμένης ή εσφαλμένης χρήσης του ηλεκτρικού μηχανήματος. Μπορεί να εμποδιστεί με κατάλληλα προφυλακτικά μέτρα, όπως περιγράφεται παρακάτω.

- **Κρατάτε πάντοτε καλά το ηλεκτρικό μηχάνημα και φέρνετε το σώμα και τα μπράτσα σας σε τέτοια θέση, στην οποία μπορούν να αποσβεστούν και να αντισταθμιστούν καλά οι δυνάμεις από την αντεπιστροφή. Αν υπάρχει, χρησιμοποιείτε πάντοτε την πρόσθετη λαβή, ώστε να έχετε τον μέγιστο δυνατό έλεγχο των δυνάμεων από αντεπιστροφή ή κατά τις στιγμές αντίδρασης κατά την αύξηση των στροφών στο μέγιστο.**
Ο χειριστής μπορεί με τα κατάλληλα προφυλακτικά μέτρα να ελέγχει τις δυνάμεις από την αντεπιστροφή και την αντίδραση.
- **Μη φέρετε ποτέ τα χέρια σας κοντά σε περιστρεφόμενα εργαλεία εφαρμογής.**
Το εργαλείο εφαρμογής μπορεί κατά την αντεπιστροφή να κινηθεί πάνω από το χέρι σας.

- **Αποφεύγετε με το σώμα σας την περιοχή, προς την οποία θα κινηθεί το ηλεκτρικό μηχάνημα σε περίπτωση αντεπιστροφής.**
Η αντεπιστροφή επιταχύνει το ηλεκτρικό μηχάνημα αντίθετα προς την κίνηση του δίσκου λείανσης στο σημείο μπλοκαρίσματος.
- **Δουλεύετε με ιδιαίτερη προσοχή στην περιοχή γωνιακών, αιχμηρών ακμών κτλ. Εμποδίζετε τον εκσφενδονισμό και το μάγκωμα των εργαλείων εφαρμογής από το κατεργαζόμενο τεμάχιο.**
Το περιστρεφόμενο εργαλείο εφαρμογής έχει την τάση σε γωνίες, οξείες ακμές ή όταν αναπηδά, να μαγκώνει. Αυτό προξενεί απώλεια του ελέγχου ή αντεπιστροφή.
- **Μη χρησιμοποιείτε πριονόλαμα αλυσίδας ή οδοντωτή πριονόλαμα.**
Τέτοια εργαλεία εφαρμογής προξενούν συχνά αντεπιστροφή ή απώλεια του ελέγχου του ηλεκτρικού μηχανήματος.

Περαιτέρω υποδείξεις ασφαλείας

- Χρησιμοποιείτε μόνον μπαταντζές που είναι εγκεκριμένες για εξωτερικούς χώρους.
- Το τρίψιμο χρωμάτων μολύβδου δεν συνιστάται. Η απομάκρυνση χρωμάτων μολύβδου πρέπει να γίνεται μόνον από τον ειδικό.
- Μην επεξεργάζεστε υλικά, από τα οποία εκλύονται επιβλαβείς για την υγεία ύλες (π.χ. αμιάντος). Λάβετε τα ανάλογα μέσα προστασίας, όταν μπορούν να προκύψουν επιβλαβείς για την υγεία, εύκαυστες ή εκρηκτικές σκόνες. Φοράτε προστατευτική μάσκα. Χρησιμοποιείτε εγκαταστάσεις απορρόφησης.



ΥΛΙΚΕΣ ΖΗΜΙΕΣ!

Η τάση του δικτύου και τα στοιχεία της τάσης στην πινακίδα τύπου πρέπει να συμφωνούν μεταξύ τους.

Θόρυβος και κραδασμός



ΠΡΟΕΙΔΟΠΟΙΗΣΗ!

Οι τιμές μέτρησης που δίνονται ισχύουν για νέα μηχανήματα. Στην καθημερινή χρήση αλλάζουν οι τιμές θορύβων και κραδασμών.



ΥΠΟΔΕΙΞΗ

Η στάθμη κραδασμών που δίνεται στις Οδηγίες αυτές έχει μετρηθεί σύμφωνα με μια μέθοδο μέτρησης τυποποιημένη βάσει του προτύπου EN 60745 και μπορεί να χρησιμοποιηθεί για τη σύγκριση ηλεκτρικών εργαλείων μεταξύ τους. Επίσης αυτή είναι κατάλληλη για την προσωρινή εκτίμηση της φόρτισης με κραδασμούς. Η στάθμη κραδασμών που δίνεται αντιπροσωπεύει τις κύριες εφαρμογές του ηλεκτρικού εργαλείου. Σε περίπτωση όμως που το ηλεκτρικό εργαλείο χρησιμοποιηθεί για άλλες εφαρμογές με αποκλίνοντα εξαρτήματα-εργαλεία ή χωρίς επαρκή συντήρηση, τότε μπορεί να αποκλίνει και η στάθμη των κραδασμών. Αυτό μπορεί να αυξήσει σημαντικά τη φόρτιση με κραδασμούς κατά τη διάρκεια ολοκλήρου του χρονικού διαστήματος εργασίας.

Για την ακριβή εκτίμηση της φόρτισης με κραδασμούς θα πρέπει να ληφθούν υπόψη επίσης οι χρόνοι, κατά τους οποίους το μηχάνημα είναι απενεργοποιημένο ή λειτουργεί, χωρίς όμως να χρησιμοποιείται στην πραγματικότητα. Αυτό μπορεί να μειώσει σημαντικά τη φόρτιση με κραδασμούς κατά τη διάρκεια ολοκλήρου του χρονικού διαστήματος εργασίας.

Καθορίστε τα πρόσθετα μέτρα ασφαλείας για την προστασία του χειριστή πριν την επίδραση των κραδασμών, όπως για παράδειγμα: συντήρηση του ηλεκτρικού εργαλείου και των εξαρτημάτων-εργαλείων, ζέσταμα των χεριών για το κράτημα, οργάνωση των βημάτων εργασίας.



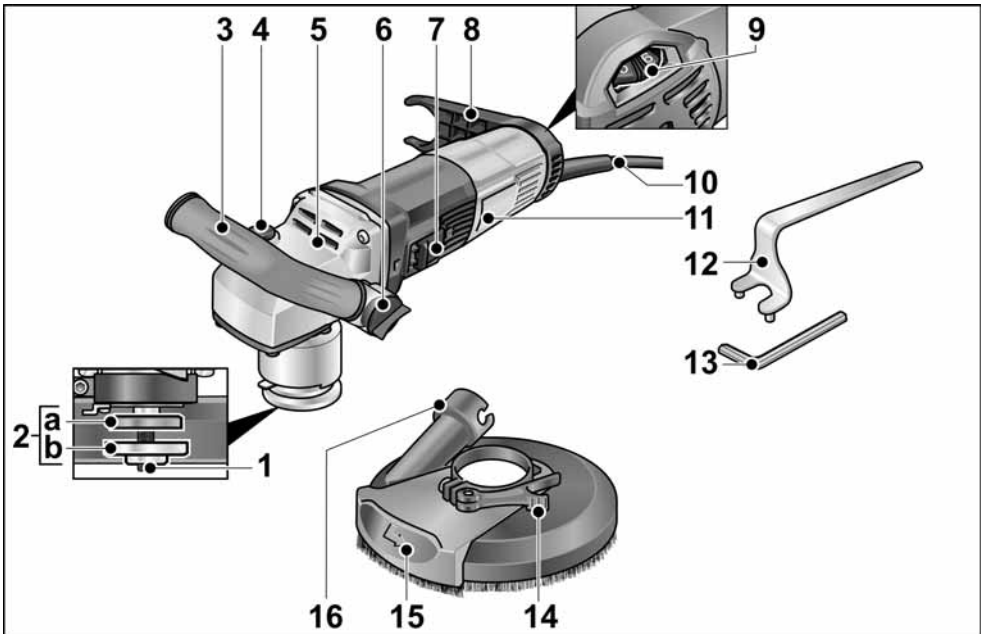
ΠΡΟΣΟΧΗ!

Σε ακουστική πίεση άνω των 85 dB(A) να φοράτε ωτοασπίδες.

Τεχνικά χαρακτηριστικά

		LD 16-8 125 R	LDE 16-8 125 R
Τύπος συσκευής		Λειαντήρας ανακαίνιστων	
Τάση δικτύου	V/Hz	230/50	
Κατηγορία προστασίας		II / 	
Απορροφούμενη ισχύς	W	1.600	
Αποδιδόμενη ισχύς	W	900	
Αριθμός στροφών	U/min ⁻¹	7.800	1 - 4.500 2 - 5.200 3 - 5.900 4 - 6.400 5 - 7.100 6 - 7.800
Ονομαστικός αριθμός στροφών	U/min ⁻¹	9000	
Υποδοχή εργαλείου		M14	
μέγ. διάμετρος δίσκου	mm	125	
Βάρος σύμφωνα με "ΕΡΤΑ-procedure 1/2003"	kg	3,0	
A ηχοστάθμη θορύβων βάσει του Ευρωπαϊκού Προτύπου EN 60745 (βλ. "Θόρυβος και κραδασμός")			
Στάθμη ακουστικής πίεσης L _{PA}	dB(A)	87	
Στάθμη ακουστικής ισχύος L _{WA}	dB(A)	98	
Ανασφάλεια K	db	3	
Συνολική τιμή κραδασμών βάσει του Ευρωπαϊκού Προτύπου EN 60745 (βλ. "Θόρυβος και κραδασμός")			
Τίμες εκπομπών a _h σε τοποθετημένο διαμαντόδισκο λείανσης	m/s ²	3,2	

Με μια ματιά



- | | | | |
|---|---|----|---|
| 1 | Ατρακτος με φλάντζα σπειρώματος | 8 | Βάση εύκαμπτου σωλήνα |
| 2 | a Φλάντζα τάνυσης
b Παξιμάδι τάνυσης | 9 | Τροχός ρύθμισης με προεπιλογή αριθμού στροφών |
| 3 | Χειρολαβή, ρυθμιζόμενη | 10 | Καλώδιο σύνδεσης 4,0 m με φισ |
| 4 | Ασφάλιση ατράκτου
για την ασφάλιση της ατράκτου κατά την αλλαγή εργαλείου. | 11 | Πινακίδα τύπου |
| 5 | Κεφαλή μετάδοσης κίνησης
Με έξοδο αέρα και βέλος κατεύθυνσης περιστροφής. | 12 | Κλειδί σταματήματος |
| 6 | Περιστροφικό κουμπί για ρύθμιση χειρολαβής | 13 | Κλειδί Άλλεν |
| 7 | Διακόπτης παλινδρόμησης
Ενεργοποίηση και απενεργοποίηση.
Με θέση κουμπώματος για διαρκή λειτουργία. | 14 | Μοχλός σύσφιξης |
| | | 15 | Στρεφόμενο τμήμα περιθωρίου |
| | | 16 | Στόμιο σύνδεσης για αναρρόφηση |

Οδηγίες χρήσης

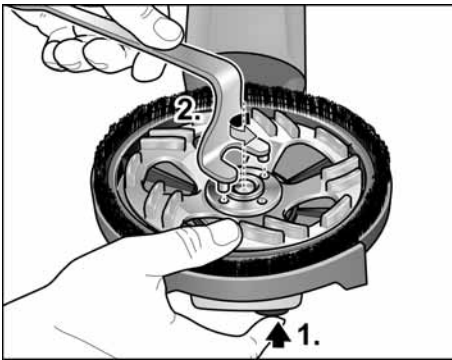
Πριν τη θέση σε λειτουργία

Ξεπακετάρετε το ηλεκτρικό μηχάνημα και τα εξαρτήματα και τα ελέγχετε για την πληρότητα της παράδοσης και ενδεχόμενες ζημιές από τη μεταφορά.

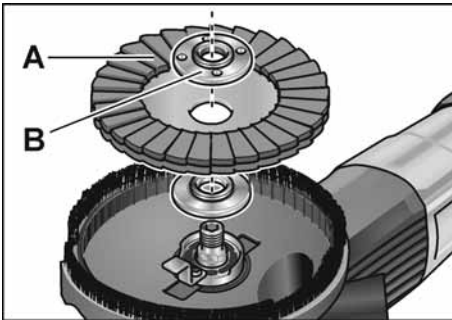
Τοποθέτηση και αλλαγή των λειαντικών μέσω

ΠΡΟΕΙΔΟΠΟΙΗΣΗ!

Πριν από όλες τις εργασίες στο ηλεκτρικό μηχάνημα, βγάλτε το φιν από την πρίζα.

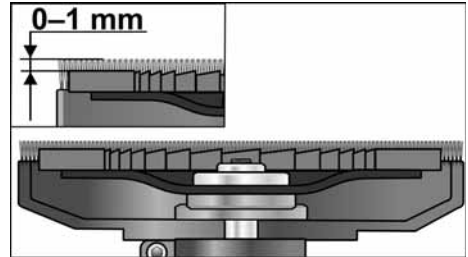


- Πιέστε την ασφάλιση της ατράκτου και κρατήστε την πατημένη (1.).
- Με το κλειδί σταματήματος λύστε το παξιμάδι τάνυσης από την άτρακτο αντίθετα στη φορά των δεικτών του ρολογιού και αφαιρέστε το (2.).



- Τοποθετείτε τον διαμαντόδισκο λείανσης (A) στη σωστή θέση.

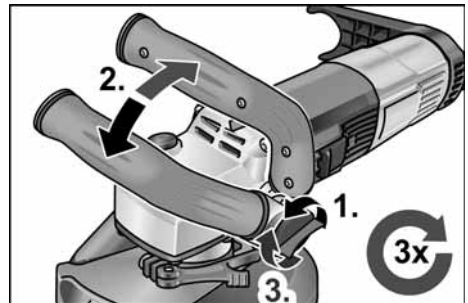
- Βιδώστε το παξιμάδι τάνυσης (B) με τον γύρο προς τα πάνω επάνω στην άτρακτο.
- Πατήστε την ασφάλιση της ατράκτου και κρατήστε την πατημένη.
- Σφίξτε το παξιμάδι τάνυσης με το κλειδί σταματήματος.
- Ελέγχετε τη θέση του προφυλακτήρα.



Η στεφάνη βούρτσας θα πρέπει να εξέχει περ. 0–1 mm πάνω από την υποδοχή δίσκου λείανσης. Αν χρειάζεται, διορθώστε (βλ. Ρύθμιση του προφυλακτήρα).

- Βάλτε το φιν στην πρίζα.
- Θέτετε το ηλεκτρικό μηχάνημα σε λειτουργία (χωρίς κούμπωμα) και το αφήνετε να λειτουργήσει επί περ. 30 δευτερόλεπτα. Ελέγξτε τον για ανομοιομορφίες κίνησης και κραδασμούς.
- Θέτετε το ηλεκτρικό μηχάνημα εκτός λειτουργίας.

Ρύθμιση χειρολαβής



- Λύστε το περιστροφικό κουμπί για τη ρύθμιση της χειρολαβής περ. 2 περιστροφές αντίθετα στη φορά των δεικτών του ρολογιού.
- Ρυθμίστε τη χειρολαβή στην επιθυμητή θέση (θέση κουμπώματος 15°). Προσέξτε το σωστό κούμπωμα!

- Σφίξτε το περιστροφικό κουμπί για τη ρύθμιση της χειρολαβής στη φορά των δεικτών του ρολογιού.

i ΥΠΟΔΕΙΞΗ

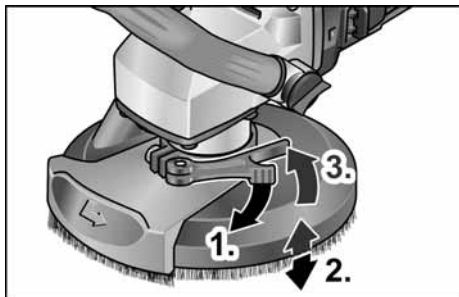
Αν χρειάζεται η χειρολαβή μπορεί να μετατοπιστεί στην άλλη πλευρά του ηλεκτρικού εργαλείου.

Ρύθμιση του προφυλακτήρα

i ΥΠΟΔΕΙΞΗ

Η στεφάνη βούρτσας θα πρέπει να εξέχει περ. 0-1 mm πάνω από την υποδοχή δίσκου λείανσης. Για την αντιστάθμιση της φθοράς στον διαμαντόδισκο λείανσης μπορεί ο προφυλακτήρας να ρυθμιστεί στο ύψος.

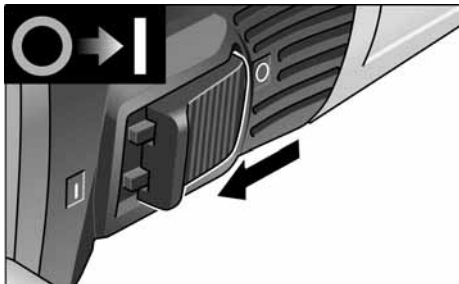
- Λύστε τον μοχλό τάνυσης στον προφυλακτήρα.
- Ρυθμίστε τον προφυλακτήρα στο επιθυμητό ύψος.



- Σφίξτε τον μοχλό τάνυσης.

Θέση του ηλεκτρικού μηχανήματος σε και εκτός λειτουργίας

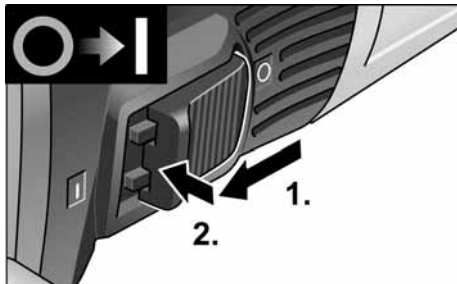
Βραχύχρονη λειτουργία χωρίς κούμπωμα



- Ωθήστε τον διακόπτη παλινδρόμησης προς τα εμπρός και κρατήστε τον.

- Για τη θέση εκτός λειτουργίας αφήστε τον διακόπτη παλινδρόμησης ελεύθερο.

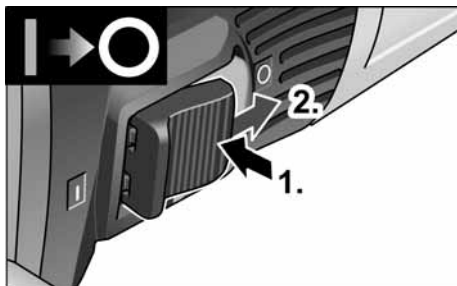
Διαρκής λειτουργία με κούμπωμα



- Ωθήστε τον διακόπτη παλινδρόμησης προς τα εμπρός και κουμπώστε τον, πιέζοντάς τον στην εμπρόσθια άκρη.

i ΥΠΟΔΕΙΞΗ

Μετά από διακοπή ρεύματος το ενεργοποιημένο μηχάνημα δεν ξαναξεκινά. Θέτετε το μηχάνημα εκτός λειτουργίας:

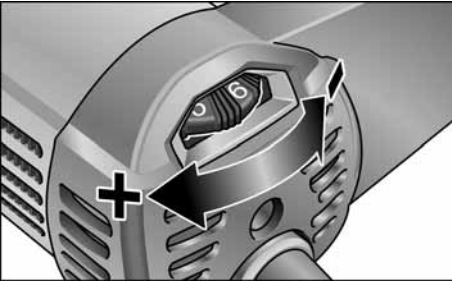


- Για τη θέση εκτός λειτουργίας απασφαλίστε τον διακόπτη παλινδρόμησης, πιέζοντάς τον στην οπίσθια άκρη.

i ΥΠΟΔΕΙΞΗ

Σε σύντομη υπερφόρτωση απενεργοποιείται αυτόματα η συσκευή. Για τη συνέχιση της εργασίας, απενεργοποιήστε και ενεργοποιήστε πάλι τη συσκευή. Σε περίπτωση υπερθέρμανσης λόγω υπερφόρτωσης στη διαρκή λειτουργία η συσκευή μειώνει αυτόματα τον αριθμό στροφών, μέχρι να κρυώσει αρκετά. Η συσκευή απενεργοποιείται αυτόματα στο τέλος της λειτουργίας ψύξης. Για τη συνέχιση της εργασίας, απενεργοποιήστε τη συσκευή και ενεργοποιήστε την πάλι.

Προεπιλογή αριθμού στροφών



- Για τη ρύθμιση του αριθμού στροφών εργασίας ρυθμίστε τον τροχό ρύθμισης στην επιθυμητή τιμή.



ΠΡΟΣΟΧΗ!

Κίνδυνος τραυματισμού από την καταστροφή του εργαλείου. Χρησιμοποιείτε εργαλείο κατάλληλο για την εκάστοτε εργασία.



ΥΠΟΔΕΙΞΗ

Αποφεύγετε στις εργασίες λείανσης με χαμηλό αριθμό στροφών (1-3) την υπερβολική πίεση στο μηχανήμα, επειδή αλλιώς υπάρχει κίνδυνος να υπερθερμανθεί γρήγορα.

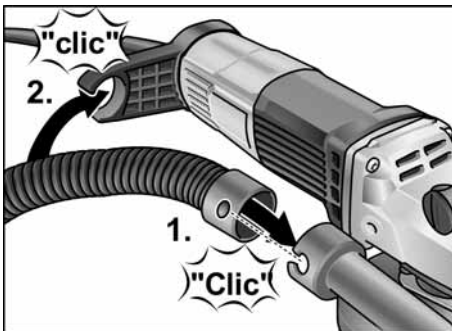
Χρήση εγκατάστασης απορρόφησης



ΥΠΟΔΕΙΞΗ

Συνιστάται η χρήση απορροφητήρα σκόνης FLEX της κατηγορίας M.

- Συνδέστε τον εύκαμπτο σωλήνα απορρόφησης στο στόμιο σύνδεσης των 32 mm.
- Κουμπώστε τον εύκαμπτο σωλήνα απορρόφησης στη συγκράτηση εύκαμπτου σωλήνα.



- Συνδέστε τον εύκαμπτο σωλήνα απορρόφησης στην εγκατάσταση απορρόφησης. Προσέξτε τις Οδηγίες Χρήσης της εγκατάστασης απορρόφησης! Ελέγξτε τη στερέωση! Αν χρειάζεται χρησιμοποιήστε κατάλληλο προσαρμογέα.



ΥΠΟΔΕΙΞΗ

Σε περίπτωση που ο απορροφητήρας σκόνης (ηλεκτρική σκούπα) χρειάζεται ειδικό στόμιο σύνδεσης (δηλ. ένα άλλο στόμιο σύνδεσης διαφορετικό από το στάνταρ στόμιο σύνδεσης 32 mm/36 mm, το οποίο περιέχεται στη συσκευασία παράδοσης του ηλεκτρικού μηχανήματος), απευθυνθείτε στο κατάστημα, απ' όπου αγοράσατε τον απορροφητήρα σκόνης, ώστε να προμηθευτείτε τον κατάλληλο προσαρμογέα.

Εργασίες με το ηλεκτρικό εργαλείο



ΠΡΟΕΙΔΟΠΟΙΗΣΗ!

Ο περιστρεφόμενος δίσκος λείανσης δεν επιτρέπεται να έρθει σε επαφή με αιχμηρά προεξέχοντα αντικείμενα. Κίνδυνος αντεπιστροφής! Ζημιές στην υποδοχή δίσκου λείανσης. Σε ζημιές ή μεγάλη φθορά της υποδοχής δίσκου λείανσης αυτή πρέπει οπωσδήποτε να αλλάξει.



ΠΡΟΣΟΧΗ!

Κρατάτε το ηλεκτρικό μηχανήμα πάντοτε με τα δύο χέρια!

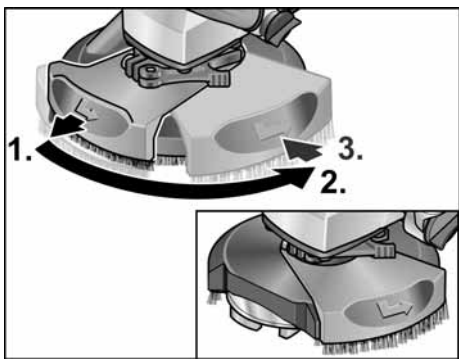
1. Στερεώστε το λειαντικό μέσο.
2. Συνδέστε την εγκατάσταση απορρόφησης.
3. Βάλτε το φινι στην πρίζα.
4. Θέτετε την εγκατάσταση απορρόφησης σε λειτουργία.
5. Θέτετε το μηχανήμα σε λειτουργία.
6. Η στεφάνη βούρτσας πρέπει να βρίσκεται πρόσωπο με πρόσωπο με την επιφάνεια εργασίας.
Η στεφάνη βουρτσών ή αντίστοιχα ο δακτύλιος απορρόφησης από καουτσούκ πρέπει να βρίσκεται πρόσωπο με πρόσωπο με την επιφάνεια εργασίας.



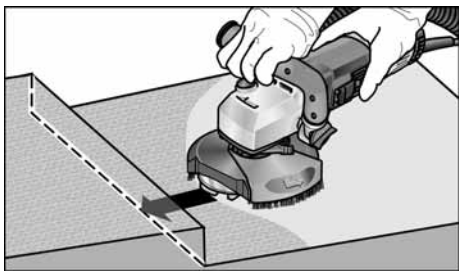
7. Αυξάνετε την πίεση, ώστε να έρθει η υποδοχή δίσκου λείανσης σε επαφή με την επιφάνεια εργασίας. Στρέψτε τον λειαντήρα αναπαλαίωσης πέρα δώθε με αλληλοεπικαλυπτόμενες κινήσεις.

8. Για τη λείανση σε γωνίες:

- Θέτετε το μηχάνημα εκτός λειτουργίας και περιμένετε, μέχρι να ακινητοποιηθεί το εργαλείο λείανσης.
- Τραβάτε τον στρεφόμενο ακριανό τομέα προς τα έξω και τον στρέψτε προς τα αριστερά.



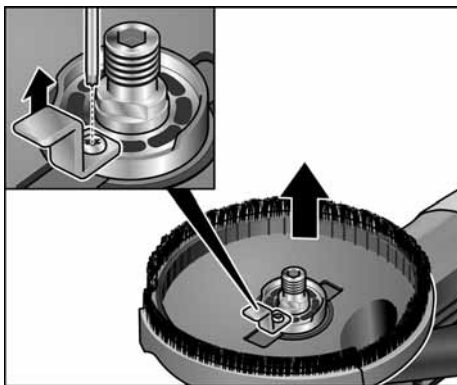
- Ενεργοποιήστε πάλι το εργαλείο.



9. Μετά την εργασία θέτετε το ηλεκτρικό μηχάνημα εκτός λειτουργίας και βγάξετε το φιν από την πρίζα.

Αντικατάσταση του προφυλακτήρα

Ο προφυλακτήρας διαθέτει μια ασφάλεια συγκράτησης. Μετά από την αντικατάσταση του προφυλακτήρα αυτή πρέπει να τοποθετηθεί πάλι.



Στεφάνη βούρτσας

Ο προφυλακτήρας είναι εξοπλισμένος με μία στεφάνη βούρτσας. Αυτή η στεφάνη πληροί δύο λειτουργίες:

- Επειδή η στεφάνη βούρτσας ερχεται πάνω από την επιφάνεια της υποδοχής δίσκου λείανσης, έρχεται πρώτη σε επαφή με την επιφάνεια εργασίας. Έτσι έρχεται η υποδοχή δίσκου λείανσης παράλληλα με την επιφάνεια εργασίας, προτού, προτού το έρθει το μέσο λείανσης σε επαφή με την επιφάνεια εργασίας. Έτσι αποφεύγεται το δρεπανοειδές βαθούλωμα από την άκρη της υποδοχής δίσκου λείανσης.
- Η στεφάνη συγκρατεί επίσης τη σκόνη, μέχρι να απορροφηθεί από τον απορροφητήρα σκόνης. Αν η στεφάνη βούρτσας πάθει ζημιά ή εμφανίσει υπερβολική φθορά, θα πρέπει να αλλάξει. Ένα σετ εφεδρικών βουρτσών μπορείτε να προμηθευτείτε από κάθε Υπηρεσία τεχνικής εξυπηρέτησης πελατών της FLEX.

Δακτύλιος απορρόφησης από καουτσούκ

Αν πάθει ζημιά ο δακτύλιος απορρόφησης από καουτσούκ ή εμφανίζει υπερβολική φθορά, θα πρέπει να αντικατασταθεί. Εφεδρικός δακτύλιος απορρόφησης διατίθεται σε κάθε κέντρο υπηρεσίας τεχνικής εξυπηρέτησης πελατών της FLEX.

Συντήρηση και φροντίδα

ΠΡΟΕΙΔΟΠΟΙΗΣΗ!

Πριν από όλες τις εργασίες στο ηλεκτρικό μηχάνημα, βγάλτε το φως από την πρίζα.

Καθαρισμός

ΠΡΟΕΙΔΟΠΟΙΗΣΗ!

Μη χρησιμοποιείτε νερό ή υγρά μέσα καθαρισμού.

- Στο εσωτερικό του περιβλήματος με τον κινητήρα πρέπει να γίνεται τακτική εκφύσηση με ξηρό πεπιεσμένο αέρα.
- Καθαρίζετε τον προφυλακτήρα και τον στρεφόμενο ακριανό τομέα με ξηρό πεπιεσμένο αέρα.

Επισκευές

Τυχόν επισκευές επιτρέπεται να εκτελούνται αποκλειστικά και μόνο από κάποιον από τον κατασκευαστή εξουσιοδοτημένο συνεργείο της τεχνικής εξυπηρέτησης των πελατών μας.

ΥΠΟΔΕΙΞΗ

Μη λύσετε τις βίδες στο περίβλημα του κινητήρα κατά τη διάρκεια ισχύος της εγγύησης. Σε περίπτωση μη τήρησης παύει να ισχύει η αξίωση παροχής εγγύησης από τον κατασκευαστή.

Ανταλλακτικά και εξαρτήματα

Για περαιτέρω εξαρτήματα, ιδιαίτερα για εργαλεία χρήσης, μπορεί να ανατρέξετε στους καταλόγους του κατασκευαστή.

Δηλώνει συμβουλές εφαρμογής και σημαντικές πληροφορίες:

www.flex-tools.com

Υποδείξεις απόσυρσης

ΠΡΟΕΙΔΟΠΟΙΗΣΗ!

Αχρηστεύετε τα παλιά μηχανήματα που δεν χρησιμοποιούνται πλέον, κόβοντας το τροφοδοτικό καλώδιο.



Μόνο για χώρες της Ευρωπαϊκής Ένωσης

Μην πετάτε τα ηλεκτρικά εργαλεία στα οικιακά απορρίμματα!

Βάσει της Ευρωπαϊκής Οδηγίας 2012/19/EE περί ηλεκτρικών και ηλεκτρονικών παλιών συσκευών και την εφαρμογή της στο εθνικό δίκαιο, τα άχρηστα ηλεκτρικά εργαλεία πρέπει να συλλέγονται χωριστά και να οδηγούνται σε φιλική προς το περιβάλλον επαναξιοποίησηση.

ΥΠΟΔΕΙΞΗ

Σχετικά με τις δυνατότητες απόσυρσης απευθυνθείτε στο ειδικό κατάστημα, απ' όπου αγοράσατε το εργαλείο!

CE-Δήλωση πιστότητας

Δηλώνουμε με αποκλειστική ευθύνη, ότι το προϊόν που περιγράφεται στο Κεφάλαιο "Τεχνικά χαρακτηριστικά" βρίσκεται σε συμφωνία με τα ακόλουθα πρότυπα ή κανονιστικά ντοκουμέντα:

EN 60745 βάσει των διατάξεων των οδηγιών 2014/30/EE, 2006/42/EK, 2011/65/EE.

Υπεύθυνος για τεχνικά έγγραφα:

FLEX-Elektrowerkzeuge GmbH, R & D
Bahnhofstrasse 15, D-71711 Steinheim/Murr

Peter Lameli
Technical Head

Klaus Peter Weinper
Head of Quality
Department (QD)

15.12.2020; FLEX-Elektrowerkzeuge GmbH
Bahnhofstrasse 15, D-71711 Steinheim/Murr

Αποκλεισμός ευθύνης

Ο κατασκευαστής και ο αντιπρόσωπός του δεν αναλαμβάνουν καμία ευθύνη για ζημιές και απώλειες κέρδους λόγω διακοπής της λειτουργίας της επιχείρησης, που προκλήθηκαν από το προϊόν ή από τη μη δυνατή χρήση του προϊόντος.

Ο κατασκευαστής και ο αντιπρόσωπός του δεν φέρουν καμία ευθύνη για ζημιές που προξενήθηκαν από μη σωστή χρήση ή σε συνδυασμό με προϊόντα άλλων κατασκευαστών.

İçindekiler

Kullanılan semboller	136
Cihaz üzerindeki semboller	136
Kendi güvenliğiniz için	136
Ses ve vibrasyon	139
Teknik özellikler	140
Genel bakış	141
Kullanma kılavuzu	142
Bakım ve muhafaza	145
Giderme bilgileri	146
CE-uygunluğu beyanı	146
Mesuliyet kabul edilmemesi durumları	146

Kullanılan semboller

UYARI!

Doğudan söz konusu olabilecek bir tehlikeye dikkat çeker. Bu uyarıya dikkat edilmemesi halinde, ölüm veya ağır yaralanma tehlikesi söz konusu olabilir.

DIKKAT!

Tehlikeli olma ihtimali olan bir duruma dikkat çeker. Bu uyarıya dikkat edilmemesi halinde, yaralanma veya mala gelebilecek zarar tehlikesi söz konusu olabilir.

BİLGİ!

Kullanma ile ilgili yararlı bilgilere ve önemli başka bilgilere dikkat çeker.

Cihaz üzerindeki semboller



Cihazı ilk kez çalıştırmaya başlamadan önce, kullanma kılavuzunu okuyunuz!



Koruyucu gözlük kullanınız!



Eski cihazın giderilmesi ile ilgili bilgi (bakınız sayfa 146)!

Kendi güvenliğiniz için



UYARI!

Elektronik aleti kullanmadan önce, okuyunuz ve verilen talimatlara uyunuz:

- Bu kullanma kılavuzunu.
- Ekteki kitapçıkta bildirilen elektrikli aletler ile ilgili “Genel güvenlik bilgileri”ni (yazın.: 315.915).
- Cihazın kullanılacağı yer için geçerli kaza önleme yönetmeliklerini.

Bu elektronik alet en son teknik seviyededir ve geçerli teknik güvenlik kurallarına göre üretilmiştir. Yine de kullanım esnasında kullanıcının veya üçüncü bir kişinin vücuduna ve canına zarar gelebileceği gibi, makinede veya başka mallarda da zarar oluşabilir. Elektronik alet sadece aşağıdaki bilgilere göre kullanılmalıdır

- üretim amacına uygun şekilde.
- teknik güvenlik açısından kusursuz durumda.

Güvenliği etkileyen arızalar hemen giderilmelidir.

Amaca uygun kullanım

Tadilat zımparası LD 16-8 125 R / LDE 16-8 125 R şunun içindir

- Endüstri ve zanaat sektöründe ticari kullanım için,
- Beton, siva, şap, kum taşı, şamot ve asfaltın kuru zımparalanması ve düzleştirilmesi için,
- Beton veya şap üzerinden yapıştırıcı artıklarını ve izlerinin zımparalanması için,
- FLEX tarafından bu cihaz için sunulan ve asgari 9.000 devir/dakika hızında devir sayı için kullanımına izin verilmiş elmas aletler ile kullanılmak için tasarlanmıştır.

Kesme diskleri, kaba zımparalama diskleri veya tel fırçalar ile kullanmaya uygun değildir.

Tadilat zımparası LD 16-8 125 R / LDE 16-8 125 R kullanımında M sınıfı bir toz emici bağlanmalıdır.

Güvenlik bilgileri



UYARI!!

Tüm güvenlik bilgilerinizi ve talimatları okuyunuz. Güvenlik bilgilerine ve talimatlara uyulmasında yapılan hatalar, elektrik çarpmasına, yangına ve/veya ağır yaralanmalara neden olabilir. **Tüm güvenlik bilgilerinizi ve talimatları, gelecekte kullanılabilemesi için itinayla muhafaza ediniz.**

- **Bu elektronik alet perdahlama cihazı olarak kullanılmalıdır.** Cihaz ile birlikte verilmiş olan tüm güvenlik bilgilerinizi, talimatları, resimleri ve verileri dikkate alınız. Aşağıdaki talimatları dikkate almazsanız, elektrik çarpması, ateş ve/veya ağır yaralanmalar söz konusu olabilir.
- **Bu elektronik alet zımpara ile taşlama, tel fırçalar ile çalışma, perdahlama ve taşlayarak kesme için uygun değildir.** Elektronik aletin kullanım için öngörülmediği çalışmalarda, tehlikeler ve yaralanmalar söz konusu olabilir.
- **Üretici tarafından özellikle bu elektronik alet için öngörülmemiş ve önerilmemiş aksesuarları kullanmayınız.** Sadece bir aksesuarı elektronik alete takıp sabitleyebiliyor olmanız, güvenli bir kullanımı garanti etmez.
- **Kullanılan alet için izin verilen devir sayısı, en az elektronik alet üzerinde bildirilmiş olan azami devir sayısı kadar olmalıdır.** İzin verileden daha hızlı dönen aksesuarlar kırılabilir ve etrafa uçuşabilir.
- **Kullanılan aletin dış çapı ve kalınlığı, elektronik aletin ölçü verilerine uygun olmalıdır.** Yanlış ölçümlendirilmiş çalışma aletleri yeterince siperlenemez veya kontrol edilemez. Taşlama diskleri, taşlama plakaları veya başka aksesuarlar, elektronik aletinizin taşlama miline tam olarak oturmalıdır. Elektronik aletin taşlama miline tam olarak oturmayan çalışma aletleri düzensiz döner, aşırı oranda titrer ve alet üzerindeki kontrolünüzü kaybetmenizden dolayı olabilir.

- **Hasarlı alet uçlarını kullanmayın.** Her kullanmadan önce, alet uçlarında kopma, kırıklık, yırtıklar, taşlama plakasında yırtıklar, aşınma veya yoğun yıpranma olup olmadığını kontrol edin. Elektrikli el aletinin veya alet ucunun yere düşmesi halinde, hasar görüp görmediğini kontrol edin veya hasarsız alet ucu kullanın. Alet ucunu kontrol ettiyseniz ve kullanmak için taktıysanız, kendinizi ve yakınınızda bulunan kişileri, dönen alet ucunun hareket düzleminden uzak tutun ve cihazı azami devir sayısı ile bir dakika boyunca çalıştırın. Hasarlı çalışma aletleri genelde bu test süresi içinde kırılır.
- **Kişisel koruyucu donanım kullanınız.** Uygulamaya bağlı olarak, yüzünüzü koruma maskesi, gözlerinizi koruma donanımı veya koruyucu gözlük kullanınız. Gerekirse toz maskesi, kulaklık, koruyucu eldiven veya küçük taşlama ve materyal partiküllerini bedeninizden uzak tutan özel önlemler kullanınız. Farklı uygulamalar esnasında oluşan, etrafa uçan yabancı cisimlere karşı gözlerin korunması gerekir. Toz ve solunum koruma maskesi, kullanım esnasında oluşan tozu süzmelidir. Eğer uzun süre yüksek gürültüye maruz kalırsanız, işitme kaybı söz konusu olabilir.
- **Diğer kişilerin, sizin çalışma alanınızdan güvenli bir mesafede durmalarına dikkat ediniz.** Çalışma alanına giren herkes, kişisel koruyucu donanım kullanmalıdır. İşlenen parçanın kırılan parçaları veya çalışma aletine ait kırık parçalar etrafa uçuşabilir ve doğrudan çalışma alanı dışında da yaralanmalara neden olabilir.
- **Çalışma aletinin görünmeyen elektrik hatlarına veya kendi elektrik kablosuna temas etme ihtimali söz konusu olan çalışmalarda, cihazı sadece izolasyonlu tutma alanları üzerinden tutunuz.** Elektrik gerilimi yüklü bir hat ile temas, cihazın metal parçalarının da gerilim yüklenmesine neden olabilir ve bu da elektrik çarpmasına neden olabilir.

- **Elektrik kablosunu dönen çalışma aletlerinden uzak tutunuz.**
Cihaz üzerindeki kontrolünüzü kaybederseniz, elektrik kablosu kesilebilir veya dönen takıma dolanabilir ve eliniz ya da kolunuz da dönen çalışma aletine temas edebilir.
- **Çalışma aleti tamamen durmadan, elektronik aleti kesinlikle herhangi bir yere indirmeyiniz.**
Dönen çalışma aleti indirildiği yüzeye temas edebilir ve bunun sonucunda elektronik alet üzerindeki kontrolünüzü kaybedebilirsiniz.
- **Elektronik aleti taşırken kesinlikle çalıştırmayınız.**
Giyiseleriniz tesadüfen söz konusu olan bir temas sonucunda dönen çalışma aletine kapılabilir ve çalışma aleti bedeninize saplanabilir.
- **Elektronik aletinizin havalandırma deliklerini muntazam aralıklar ile temizleyiniz.**
Motor fanı gövdenin içine toz çeker ve çok miktarda metal toz toplanması sonucunda elektriksel tehlikeler söz konusu olabilir.
- **Elektrikli aleti yanıcı malzemelerin yakınında kullanmayın.**
Kıvılcıklar bu malzemeleri tutuşturabilir.
- **Sıvı soğutucu madde gerektiren çalışma aletleri kullanmayınız.**
Su veya başka sıvı soğutma maddeleri elektrik çarpmasına sebep olabilir.

Zımparalama işlemi için özel güvenlik uyarıları

- **Zımparalama gövdeleri sadece önerilen kullanım amaçları için kullanılmalıdır.**
Örneğin: Bir elmas zımparalama diskinin yan yüzü ile kesinlikle zımparalama çalışması yapılmamalıdır.
Elmas zımparalama diski, malzemelerin kaldırılması için zımparalama diskinin alt tarafı ile kullanılmak üzere tasarlanmıştır. Bu tür taşlama ünitelerine yandan kuvvet uygulanması aletin kırılmasına neden olabilir.
- **Seçtiğiniz alet ucu için daima doğru ebatlarda ve uygun şekilde hasarsız sıkıştırma flanşları kullanılmalıdır.**
Uygun flanşlar, çalışma aletlerini korur ve bu sayede kırılma tehlikesini azaltır.

- **Daha büyük elektrikli el aletlerinin aşınmış alet uçları kullanılmamalıdır.**
Büyük elektronik aletlerin çalışma aletleri, küçük elektronik aletlerin yüksek devir sayıları için uygun değildir ve kırılabilir.

Geri tepme ve ilgili güvenlik bilgileri

Geri tepme, takılan veya bloke olmuş dönen bir çalışma aletinin (örn. taşlama diski, yaşlama plakası, dönen fırça vs.) ani reaksiyonuna verilen isimdir. Takılma veya blokaj, dönen çalışma aletinde ani bir durmaya neden olur. Böylelikle kontrolsüz bir elektronik alet, blokaj yerinde çalışma aletinin dönme yönünün tersine ivmelenir.

Eğer örn. bir taşlama diski işlenen parça içinde takılıp kalırsa veya bloke olursa, işlenen parçanın içine giren taşlama diski kenarı sıkışabilir ve taşlama diski kırılabilir veya bir geri tepmeye neden olabilir.

Bu durumda taşlama diski, bloke olduğu yerdeki disk dönme yönüne bağlı olarak, aleti kullanan kişiye doğru veya ondan uzaklaşacak şekilde hareket eder. Bu esnada taşlama diskleri kırılabilir de.

Elektronik aletin yanlış veya hatalı kullanımı sonucunda geri tepme söz konusu olabilir. Aşağıda tarif edilen uygun itina önlemleri sayesinde, geri tepme önlenebilir.

- **Elektronik aleti iyice sıkı tutunuz, bedeninizi ve kollarınızı geri tepme kuvvetlerini karşılayabilecek bir konuma alınız. Harekete geçteki geri tepme kuvvetlerinde veya reaksiyon torklarında azami kontrol sağlayabilmek için, varsa ek bir tutamak kullanınız.**
Aleti kullanan kişi, uygun itina önlemleri sayesinde geri tepme ve reaksiyon kuvvetlerine hakim olabilir.
- **Elinizi kesinlikle dönen çalışma aletlerinden uzak tutunuz.**
Çalışma aleti geri tepme esnasında elinizin üzerinde hareket edebilir.
- **Elektronik aletin bir geri tepme esnasında hareket alanı dahiline vücudunuzun girmesini engelleyiniz.**
Geri tepme, elektronik aleti taşlama diskinin blokaj yerinde hareket ettiği yönün tersine hareket ettirir.

- **Köşelerde, keskin kenarlarda vs. özellikle daha itinalı çalışınız. Çalışma aletlerinin işlenecek parçada geri tepmesini ve sıkışmasını önleyiniz.**
Dönen çalışma aleti köşelerde, keskin kenarlarda veya yüzeylerde geri teptiğinde sıkışmaya elverişlidir. Bu, alet üzerindeki kontrolün kaybına veya geri tepmeye yol açar.
- **Zincir veya dişli testere ağızları kullanmayınız.**
Bu tür çalışma aletleri çok sık geri tepmeye veya elektronik alet üzerinden kontrol kaybına neden olur.

Diğer güvenlik bilgi ve uyarıları

- Sadece dışarıda kullanılmasına izin verilmiş olan uzatma kablosu kullanınız.
- Kurşun içeren boyaların zımparalanmasında önerilmez. Kurşun boyaların çıkarılması sadece bir uzman tarafından yapılmalıdır.
- Sağlığa zararlı madde emisyonuna neden olabilecek malzemeler işlemeyiniz (örn. asbest). Eğer sağlığa zararlı, yanabilen veya patlayıcı tozlar oluşabilirse, koruyucu önlemler alınız. Toza karşı koruyucu maske takınız. Emme tertibatları kullanınız.



MADDİ HASARLAR!

Şebeke gerilimi ve tip levhası üzerindeki gerilim bilgileri aynı olmalıdır.

Ses ve vibrasyon



UYARI!

Bildirilen ölçüm değerleri sadece yeni cihazlar içindir. Günlük kullanımda ses ve titreşim değerleri değişir.



BİLGİ!

Bu talimatta bildirilen titreşim seviyesi, EN 60745 standartında norm olarak kabul edilmiş bir ölçme yöntemine göre ölçülmüştür ve elektronik aletlerin birbiriyle kıyaslanması için kullanılabilir. Bu değer, titreşimden kaynaklanan yüklenme durumunun geçici olarak tahmin (ön tahmin) edilmesi için de kullanılabilir. Bildirilen titreşim seviyesi, elektronik aletin esas kullanım alanlarını göstermektedir.

Fakat eğer elektronik alet başka uygulamalar, farklı ek aletler ile veya yetersiz bakım durumunda kullanılırsa, titreşim seviyesi de bildirilen değerden sapabilir. Bu da, titreşim yükünü tüm çalışma süresi aralığında oldukça yükseltebilir. Titreşim yükünün doğru tahmini için, cihazın kapalı olduğu süreler veya kapalı olmamakla birlikte, gerçekten kullanılmadığı süreler de dikkate alınmalıdır. Bu da, titreşim yükünü tüm çalışma süresi aralığında oldukça düşürebilir.

Cihazı kullanan kişinin titreşimlerin etkisine karşı korunması için, ek güvenlik önlemleri alın, örneğin: Elektrikli aletlerin ve çalışma aletlerinin bakımı, ellerin sıcak tutulması, çalışma sürelerinin organizasyonu.



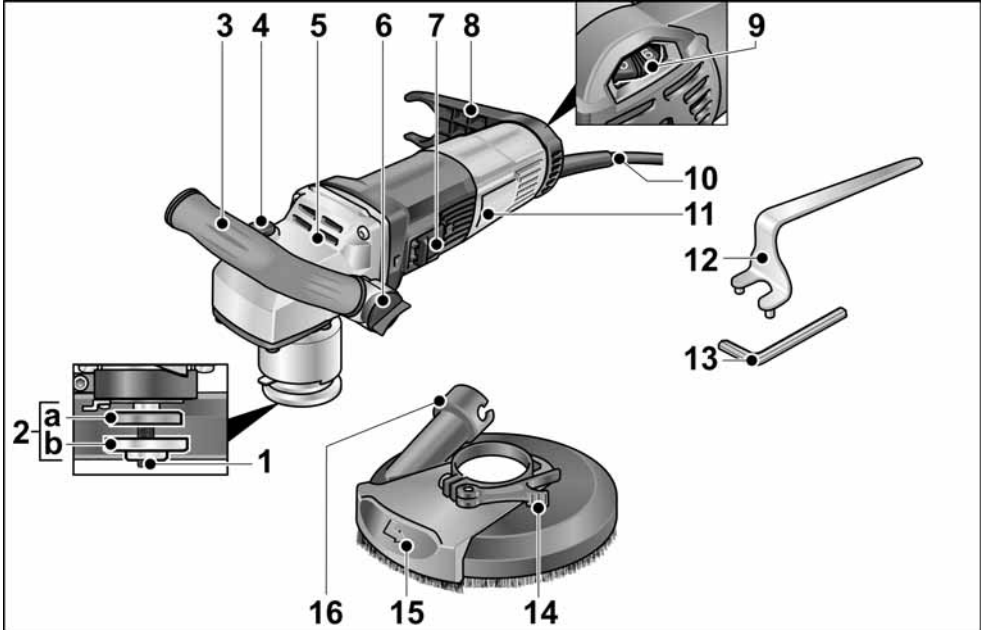
DIKKAT!

Ses basıncı 85 dB(A) değerini aşınca, işitme koruma donanımı kullanınız.

Teknik özellikler

		LD 16-8 125 R	LDE 16-8 125 R
Cihaz tipi		Tadilat zımparası	
Şebeke gerilimi	V/Hz	230/50	
Koruma sınıfı		II / <input type="checkbox"/>	
Elektrik tüketimi	W	1.600	
Güç çıkışı	W	900	
Devir sayısı	dev/dak	7.800	1 - 4.500 2 - 5.200 3 - 5.900 4 - 6.400 5 - 7.100 6 - 7.800
Ölçüm devir sayısı	dev/dak	9000	
Uç girişi		M14	
Maks. disk çapı	mm	125	
"EPTA-procedure 1/2003" uyarınca ağırlık	kg	3,0	
A değerlendirmeli gürültü seviyesi EN 60745 uyarınca (bkz. "Gürültü ve titreşim")			
Ses basıncı seviyesi L_{PA}	dB(A)	87	
Ses gücü seviyesi L_{WA}	dB(A)	98	
Şüphe oranı K	db	3	
Toplam titreşim değeri EN 60745 uyarınca (bkz. "Gürültü ve titreşim")			
Monte edilmiş elmas taş- lama diskinde a_h emisyon değeri	m/s^2	3,2	

Genel bakış



- | | | | |
|---|--|----|--|
| 1 | Vida dişli flanşlı mil | 8 | Hortum tutucusu |
| 2 | a Sıkma flanşı
b Sıkma somunu | 9 | Devir sayısı ön seçimi için ayarlama düğmeleri |
| 3 | Tutamak, ayarlanabilir | 10 | Bağlantı kablosu 4,0 m elektrik fişli |
| 4 | Mil kilidi
Uç değiştirirken mili sabitlemek için. | 11 | Tip plakası |
| 5 | Şanzıman başı
Hava çıkışı ve dönüş yönü oku mevcut. | 12 | Durdurma anahtarı |
| 6 | Tutamak ayarı için döner düğme | 13 | Allen anahtarı |
| 7 | Basma butonlu şalter
Aleti açmak ve kapatmak için.
Sürekli çalışma için kilitleme konumu mevcut. | 14 | Germe kolu |
| | | 15 | Hareket ettirilebilen kenar segmenti |
| | | 16 | Emme düzeneği için bağlantı ucu |

Kullanma kılavuzu

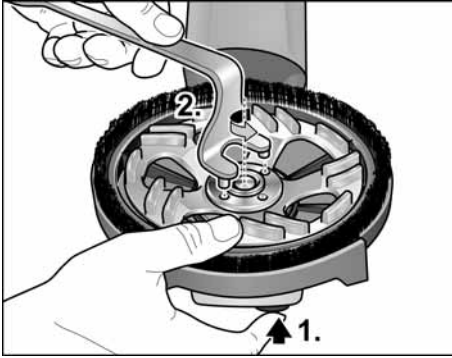
Cihazı kullanmaya başlamadan önce

Elektronik aleti ve aksesuarları ambalajdan çıkarınız ve teslimat kapsamının eksiksiz olduğunu ve muhtemel transport hasarları olmadığını kontrol ediniz.

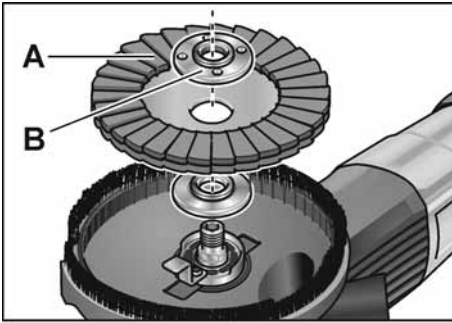
Zımpara malzemesinin yerleştirilmesi ve değiştirilmesi

⚠ UYARI!

Elektrikli el aleti üzerinde yapacağınız her türlü çalışmadan önce şebeke fişini çekin.

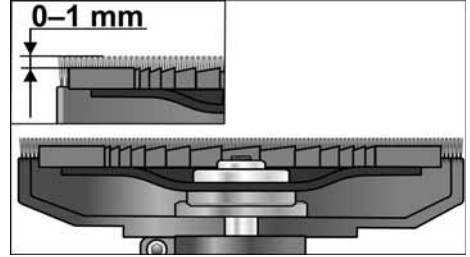


- Mil kilit düzenine basınız ve basılı tutunuz (1.).
- Durdurma anahtarı ile germe somununu saatin çalışma yönünün tersine doğru çevirerek, milden çözünüz ve çıkarınız (2.).



- Elmas zımparalama diski (A) doğru şekilde yerleştirilmelidir.
- Germe somunu (B), yaka kısmı yukarıda olacak şekilde mile vidalanmalıdır.

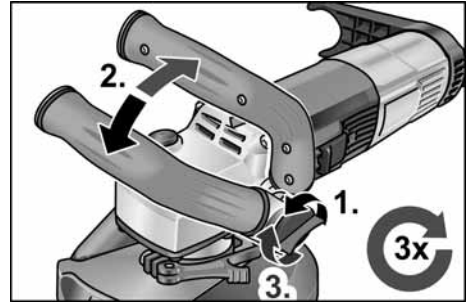
- Mil kilit düzenine basınız ve basılı tutunuz.
- Sıkma somununu durdurma anahtarı ile sıkın.
- Koruma başlığının konumu kontrol edilmelidir.



Fırça kasmağı daima yakl. 0–1 mm zımpara tablasının üzerinde olmalıdır. Gerektiğinde düzeltilmelidir (bkz. Koruma başlığı ayarı“).

- Elektrik fişini prize takınız.
- Elektrikli el aletini açılmalı (ucu takmadan) ve yaklaşık 30 saniye çalıştırılmalıdır. Balanssızlıklara ve vibrasyonlara dikkat edilmelidir.
- Elektrikli el aleti kapatılmalıdır.

Tutamağın ayarlanması



- Tutamak ayarı için döner düğme yakl. 2 tur saat ibresi yönünün tersine doğru çözülmelidir.
- Tutamak istenilen konuma getirilmelidir (15° kilitleme). Doğru kilitlemeye dikkat edin!
- Tutamak ayarı için döner düğme saat ibresi yönünde sıkılmalıdır.

ⓘ BİLGİ!

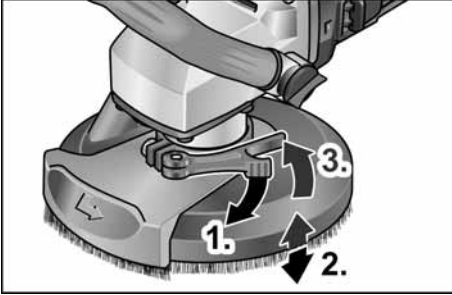
Gerektiğinde tutamak, elektrikli aletin diğer tarafına kaydırılabilir.

Koruma başlığı ayarı

i BİLGİ!

Fırça kasnağı daima yakl. 0–1 mm zımpara diskinin üzerinde olmalıdır. Elmas zımparalama diskindeki aşınmanın dengelenmesi için koruma başlığının yüksekliği ayarlanabilir.

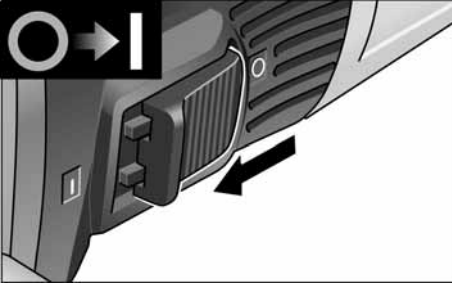
- Koruma başlığındaki germe kolunu çözümlenmelidir.
- Koruma başlığı istenilen yüksekliğe ayarlanmalıdır.



- Germe kolunu sıkılmalıdır.

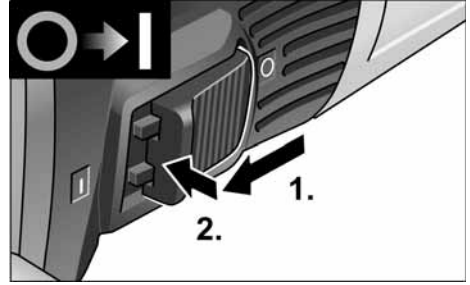
Elektronik aletin açılması ve kapatılması

Kilitlemeden kısa süre çalışma



- Çift konumlu şalteri öne doğru itiniz ve bu konumda tutunuz.
- Cihazı kapatmak için, çift konumlu şalteri serbest bırakınız.

Kilitleyerek sürekli çalışma

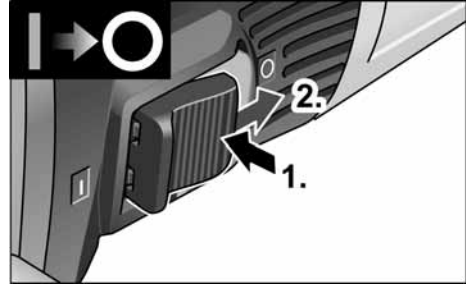


- Çift konumlu şalteri öne doğru itiniz ve ön ucuna basarak, bu konumda sabitlenmesini sağlayınız.

i BİLGİ!

Bir elektrik kesilmesinden sonra elektrik tekrar gelince, son olarak açık konumda bırakılmış olan cihaz hemen çalışmaya devam etmez.

Cihazı kapatınız:



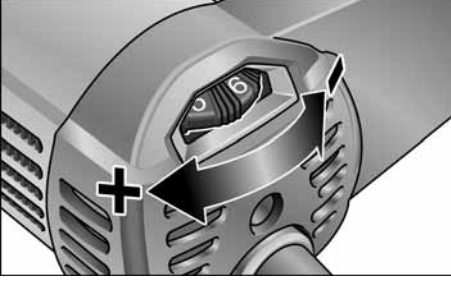
- Cihazı kapatmak için, çift konumlu şalterin arka ucuna basarak sabitlemeyi çözünüz.

i BİLGİ!

Kısa süreli aşırı yüklenmede cihaz otomatik olarak kapanır. Çalışmaya devam etmek için cihaz kapatılmalı ve tekrar açılmalıdır. Aralıksız kullanma halinde söz konusu olabilecek aşırı yüklenmeden kaynaklanan aşırı ısınma durumunda, cihaz yeterince soğuyuncaya kadar, devir sayısını otomatik olarak düşürür. Soğutma modunun sonunda cihaz otomatik olarak kapanır.

Çalışmaya devam etmek için cihaz kapatılmalı ve tekrar açılmalıdır.

Devir sayısı ön seçimi



- Çalışma devir sayısının ayarlanması için ayar çarkını istediğiniz değere ayarlayınız.

⚠ **DIKKAT!**

Aletin tahrip olmasından dolayı yaralanma tehlikesi. Yapılacak işe uygun alet kullanınız.

BİLGİ!

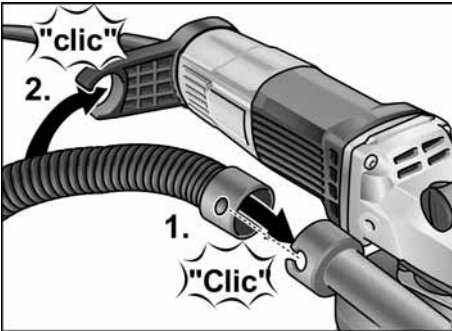
Düşük devir sayısı (1-3) ile zımparalama çalışmalarında makineye fazla baskı uygulamaktan kaçınınız, aksi halde hızlı bir aşırı ısınma tehlikesi oluşur.

Emme sistemi kullanımı

BİLGİ!

M sınıfı bir FLEX toz emme tertibatının kullanılması önerilir.

- Emme hortumunu bağlantı ağzına 32 mm bağlayınız.
- Emme hortumu hortum tutucuya kilitlenmelidir.



- Emme hortumunu emme sistemine bağlayınız. Emme sistemi kullanım kılavuzunu dikkate alın! Sabitlemeyi kontrol ediniz! İhtiyaca göre uygun adaptör kullanınız.

BİLGİ!

Vakumlu süpürge için özel bir bağlantı ağzı gerekiyorsa (yani elektrikli aletin teslimat kapsamında bulunan 32 mm/36 mm standart bağlantı ağzı dışında), uygun bir adaptör temin etmek için lütfen vakumlu süpürge tedarikçiniz ile iletişime geçiniz.

Elektronik alet ile çalışılması

⚠ **UYARI!**

Dönen zımpara diski, keskin ve dışa sarkan cisimlere temas etmemelidir. Geri tepme tehlikesi! Zımparalama diskinde hasarlar. Hasar veya güçlü aşınma olması durumunda zımparalama diski kesinlikle değiştirilmelidir.

⚠ **DIKKAT!**

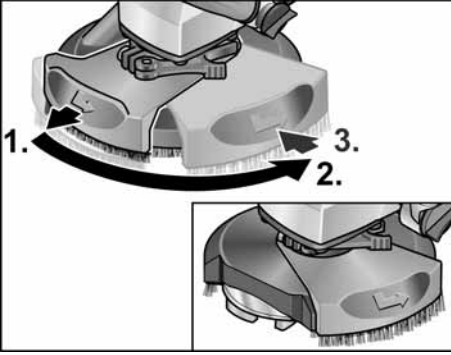
Elektrikli el aleti her zaman iki elle sıkıca tutulmalıdır!

1. Aşındırıcı parça sabitlenmelidir.
2. Toz emme sisteminin bağlantısı kurulmalıdır.
3. Elektrik fişi takılmalıdır.
4. Toz emme sistemi çalıştırılmalıdır.
5. Cihazı çalıştırınız.
6. Tadilat zımparasını çalışma yüzeyinin üzerine yerleştiriniz. Fırça kasnağı ve/veya lastik emme halkası çalışma yüzeyi ile aynı hizada olmalıdır.

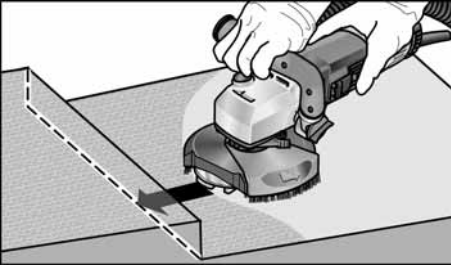


7. Zımparalama diskini çalışma yüzeyi ile temaslı hale getirmek için baskı artırılmalıdır. Bu esnada tadilat zımparası üst üste binen hareketlerle döndürülmelidir.
8. Köşeleri zımparalamak için:
 - Cihaz kapatılmalı ve zımparalama aleti durana kadar beklenmelidir.

- Hareket ettirilebilen kenar segmenti dışarı çekilmeli ve sola doğru hareket ettirilmelidir.



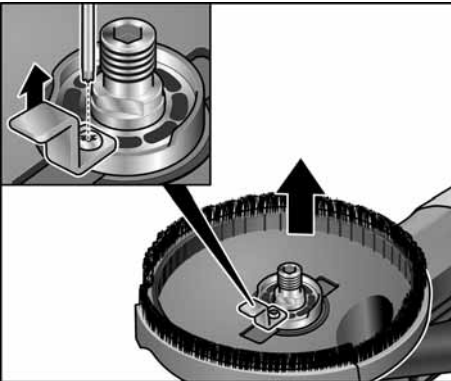
- Cihaz yeniden açılmalıdır.



9. İş bittikten sonra elektrikli el aleti kapatılmalı ve elektrik fişi çekilmelidir.

Koruma başlığının değiştirilmesi

Koruma başlığı, kaybolmaya karşı bir emniyet ile donatılmıştır. Koruma başlığını değiştirme işleminden sonra bu emniyet tekrar takılmalıdır.



Fırça kasnağı

Koruma başlığı bir fırça kasnağı ile donatılmıştır. Bu kasnak iki işlevi yerine getirmektedir:

- Fırça kasnağı, zımparalama diski yüzeyini aştığından dolayı çalışma yüzeyi ile önce temas eder. Bu sayede zımparalama diski, zımparalama maddesi çalışma yüzeyine temas etmeden önce çalışma yüzeyine paralel bir konuma getirilebilir. Bu şekilde, zımparalama diski kenarının çalışma alanına ilk temasında hilal şeklinde bir girinti oluşturmasının önüne geçilmiş olur.
- Kasnak, vakumlu süpürge tarafından emilene kadar tozları tutar. Fırça kasnağı hasarlıysa veya aşınma oranı fazlaysa bu parça değiştirilmelidir. Yedek fırça seti her FLEX teknik servis merkezlerinden temin edilebilir.

Lastik emme halkası

Lastik emme halkası hasarlıysa veya aşınma oranı fazlaysa bu parça değiştirilmelidir. Yedek emme halkası her FLEX teknik servis merkezlerinden temin edilebilir.

Bakım ve muhafaza



UYARI!

Elektrikli el aleti üzerinde yapacağınız her türlü çalışmadan önce şebeke fişini çekin.

Temizleme



UYARI!

Su veya sıvı temizlik maddeleri kullanmayın.

- Motoru da kapsayan gövde iç kısmını muntazam aralıklar ile kuru basınçlı hava püskürterek temizleyiniz.
- Koruma başlığı ve hareket ettirilebilen kenar segmenti kuru basınçlı hava ile temizlenmelidir.

Onarımlar

Tüm onarımlar sadece üretici tarafından yetki verilmiş, yetkili servis atölyesinde yaptırılmalıdır.



BİLGİ!

Motor gövdesindeki cıvatalar garanti süresi boyunca sökülmemelidir. Buna uyulmazsa üreticinin garanti yükümlülükleri sona erer.

Yedek parçalar ve aksesuarlar

Diğer aksesuarlar için, özellikle de ek aletler için üretici kataloğuna bakınız.

Patlak resimleri ve yedek parça listelerini web sitemizde bulabilirsiniz:

www.flex-tools.com

Giderme bilgileri



UYARI!

Eskimiş cihazları, elektrik kablosunu cihazdan ayırarak kullanılamaz hale getiriniz.



Sadece AB ülkeleri için
Elektronik cihazları normal çöp
kutusuna atmayınız!

Elektronik ve elektrikli eski cihazlar ve yerel hukuka uyarılama ile ilgili 2012/19/AB sayılı Avrupa direktifine göre, eskimiş elektronik cihazlar ayrı toplanmalı ve çevreye zarar vermeyecek şekilde geri kazanma işlemine tabi tutulmalıdır.



BİLGİ!

Giderme olanakları hakkında bilgi almak için yetkili satıcılara danışınız!

CE-uygunluğu beyanı

Tek sorumlu olarak, "Teknik veriler" altında tanımlanan bu ürünün aşağıdaki standartlara veya standart belgelerine uygun olduğunu beyan ederiz:

2014/30/AB, 2006/42/AT 2011/65/AB
direktiflerinde bildirilen koşullara
istinaden EN 60745.

Teknik belgelerden sorumlu:

FLEX-Elektrowerkzeuge GmbH, R & D
Bahnhofstrasse 15, D-71711 Steinheim/Murr

Peter Lameli
Technical Head

Klaus Peter Weinper
Head of Quality
Department (QD)

15.12.2020

FLEX-Elektrowerkzeug GmbH
Bahnhofstrasse 15, D-71711 Steinheim/Murr

Mesuliyet kabul edilmemesi durumları

Ürün tarafından veya ürünün kullanılmasından dolayı söz konusu olan, çalışmaya ara verilmesinden dolayı elde edilemeyen kazanç için ve zararlar için üretici ve üreticinin temsilcileri sorumluluk üstlenmez.

Cihazın gerektiği gibi kullanılmamasından veya başka üreticilerin ürünleri ile birlikte kullanılmasından kaynaklanan hasarlar için de üretici ve temsilcisi sorumluluk üstlenmez.

Spis treści

Zastosowane symbole	147
Symbole na urządzeniu	147
Dla własnego bezpieczeństwa	147
Poziom hafasu i drgań	151
Dane techniczne	152
Opis urządzenia	153
Instrukcja obsługi	154
Przegląd, konserwacja i pielęgnacja ..	158
Wskazówki dotyczące usuwania opakowania i zużytego urządzenia ...	158
Zgodność C E	158
Wyłączenie z odpowiedzialności	158

Zastosowane symbole



OSTRZEŻENIE!

Oznacza bezpośrednio zagrażające niebezpieczeństwo. Nieprzestrzeżenie tej wskazówki grozi śmiercią lub bardzo ciężkimi obrażeniami.



OSTROŻNIE!

Oznacza możliwość wystąpienia niebezpiecznej sytuacji. Nieprzestrzeżenie tej wskazówki może doprowadzić do skaleczeń lub szkód materialnych.



WSKAZÓWKA

Oznacza wskazówki dla użytkownika i ważne informacje.

Symbole na urządzeniu



Przed uruchomieniem urządzenia przeczytać instrukcję obsługi!



Zastosować okulary ochronne!



Wskazówka dotycząca usuwania zużytego urządzenia (patrz strona 158)!

Dla własnego bezpieczeństwa



OSTRZEŻENIE!

Przed użyciem urządzenia dokładnie przeczytać i postępować według:

- niniejszej instrukcji obsługi,
- „Ogólnych wskazówek bezpieczeństwa” dotyczących pracy narzędziami elektrycznymi zamieszczonych w załączonej broszurze (nr dokumentacji: 315.915),
- zasad i przepisów terenowych obowiązujących na miejscu użycia urządzenia odnośnie BHP.

Niniejsze urządzenie elektryczne jest skonstruowane i zbudowane zgodnie z najnowszym stanem techniki i aprobowanymi zasadami bezpieczeństwa technicznego. Mimo to podczas użytkowania urządzenia może wystąpić zagrożenie dla zdrowia i życia użytkownika lub osób trzecich albo uszkodzenia urządzenia lub innych szkód materialnych. Das Elektrowerkzeug ist nur zu benutzen

- zgodnie z przeznaczeniem,
- w niezawodnym stanie technicznym zgodnym z zasadami bezpieczeństwa i higieny pracy.

Usterki wywierające wpływ na bezpieczeństwo należy niezwłocznie usunąć.

Zastosowanie zgodne z przeznaczeniem

Szlifierka renowacyjna LD 16-8 125 R / LDE 16-8 125 R jest przeznaczona

- do profesjonalnego zastosowania w przemyśle i rzemiośle,
- do szlifowania na sucho i do gładzenia betonu, tynku, kamiennej posadzki, piaskowca, szamotu i asfaltu,
- do dzierzenia farby, lakieru i resztek kleju z betonu lub kamiennej posadzki,
- do zastosowania z narzędziami diamentowymi, które oferowane są przez firmę FLEX dla tego urządzenia i dopuszczone dla liczby obrotów co najmniej 9.000 na minutę.

Zastosowanie tarcz tnących, tarcz zdzierających, wachlarzowych tarcz szlifierskich lub tarcz szczotkowych dla tego urządzenia jest niedozwolone.

Podczas korzystania ze szlifierki renowacyjnej LD 16-8 125 R / LDE 16-8 125 R należy podłączyć odkurzacz klasy M.

Wskazówki bezpieczeństwa



OSTRZEŻENIE!

Wszystkie wskazówki bezpieczeństwa i użytkownika podane w niniejszej instrukcji należy starannie przeczytać i dokładnie ich przestrzegać. Błędy wynikające z nieprzestrzegania wskazówek bezpieczeństwa i użytkownika podanych w instrukcji mogą spowodować porażenie prądem elektrycznym, wybuch pożaru i/lub poważne zranienia użytkownika lub osób postronnych.

Proszę starannie przechowywać niniejszą instrukcję obsługi do późniejszego użycia.

- Niniejsze urządzenie elektryczne należy stosować jako szlifierkę. Proszę przestrzegać wszystkich wskazówek bezpieczeństwa, instrukcji, opisów i parametrów podanych w dokumentacji, która należy do zakresu dostawy urządzenia.

Nieprzestrzeganie następujących wskazówek może spowodować porażenie prądem elektrycznym, wybuch pożaru i/lub ciężkie zranienia.

- Niniejsze urządzenie elektryczne nie nadaje się do szlifowania papierem ściernym, do pracy ze szczotką drucianą, do polerowania ani do przecinania ściernicą.

Zastosowanie urządzenia w sposób niezgodny z jego przeznaczeniem może spowodować zagrożenie lub niebezpieczeństwo zranienia.

- Nie wolno stosować żadnego wyposażenia dodatkowego, które nie jest przewidziane ani polecane przez producenta specjalnie dla tego urządzenia elektrycznego.

Sama możliwość zamocowania wyposażenia do urządzenia elektrycznego nie gwarantuje jeszcze bezpiecznego zastosowania.

- Dopuszczalna liczba obrotów zastosowanego narzędzia musi być co najmniej tak duża, jak najwyższa liczba obrotów podana na urządzeniu.

Wyposażenie, które obraca się z większą liczbą obrotów niż dopuszczona maksymalna liczba obrotów, może się polamać i zostać wyrzucone w powietrze.

- Średnica zewnętrzna i grubość zastosowanego narzędzia musi być zgodna z wymiarami urządzenia.

Nieprawidłowo odmierzone narzędzia i końcówki zamiennie mogą być niewystarczająco osłonięte i niedostatecznie kontrolowane.

- Tarcze szlifierskie, talerze szlifierskie lub inne wyposażenie musi dokładnie pasować na wrzeciono ściernicy urządzenia elektrycznego.

Wymienne narzędzia i końcówki, które nie pasują dokładnie na wrzeciono ściernicy narzędzia, obracają się nierównomiernie, bardzo mocno drgają i mogą spowodować utratę panowania i kontroli.

- Nie wolno stosować żadnych uszkodzonych narzędzi i końcówek.

Przed każdym użyciem należy sprawdzić, czy narzędzia lub końcówki nie są wyszczerbione lub pęknięte, czy talerz szlifierski nie jest pęknięty, zużyty lub zdarty. Po ewentualnym upadku urządzenia elektrycznego lub narzędzi należy sprawdzić, czy urządzenie lub narzędzia nie uległy uszkodzeniu i używać tylko nieuszkodzonego/ych urządzenia/narzędzi. Po sprawdzeniu i założeniu narzędzia należy zwrócić uwagę, aby użytkownik i osoby postronne znajdowały się poza obszarem płaszczyzny rotacji narzędzia, następnie włączyć urządzenie i pozostawić pracujące na najwyższej liczbie obrotów na czas jednej minuty. Uszkodzone narzędzia łamią się najczęściej podczas takiej próby.

- Należy stosować środki ochrony osobistej. Zależnie od wykonywanego zadania, założyć odpowiednio maskę osłaniającą całą twarz, maskę osłaniającą górną część twarzy lub okulary ochronne.

Uszkodzone narzędzia łamią się najczęściej podczas takiej próby.

- Należy stosować środki ochrony osobistej. Zależnie od wykonywanego zadania, założyć odpowiednio maskę osłaniającą całą twarz, maskę osłaniającą górną część twarzy lub okulary ochronne.

Zastosować odpowiednio maskę przeciwpyłową, ochronniki słuchu, rękawice ochronne lub specjalny fartuch, który ochroni użytkownika przed małymi cząsteczkami substancji ściernych i szlifowanych materiałów.

Oczy należy chronić przed zranieniem wyrzucenymi ciałami obcymi, które powstają przy różnych zastosowaniach. Maski przeciwpyłowe i ochronne muszą posiadać zdolność filtracji pyłów powstających podczas pracy. W przypadku obciążenia hełsamem, użytkownik narażony jest na utratę słuchu.

- **Zwracać uwagę, aby osoby postronne znajdowały się w bezpiecznej odległości od obszaru pracy. Każda osoba, która zbliży się do obszaru pracy urządzenia musi nosić osobiste środki ochrony.** Odłamane kawałki obrabianego materiału lub uszkodzonego narzędzia, mogą zostać wyrzucone w powietrze i spowodować zranienia nawet poza bezpośrednim obszarem pracy.
- **Urządzenie chwycić tylko za izolowane powierzchnie przeznaczone do tego celu, jeżeli podczas pracy zachodzi niebezpieczeństwo zetknięcia narzędzia z ukrytym przewodem elektrycznym lub przewodem zasilającym urządzenie.** Kontakt z przewodem elektrycznym, który znajduje się pod napięciem może spowodować, że metalowe elementy urządzenia znajdują się również pod napięciem, a przez to doprowadzić do porażenia użytkownika prądem elektrycznym.
- **Elektryczny przewód zasilający prowadzić zawsze z dala od obracających się narzędzi i końcówek.** W przypadku utraty kontroli nad urządzeniem może dojść do zerwania elektrycznego przewodu zasilającego lub zetknięcia z nim, a dłoń lub ręka użytkownika może zostać wciągnięta przez obracające się narzędzie lub końcówkę urządzenia.
- **Nie wolno odkładać narzędzia elektrycznego zanim narzędzie całkowicie się nie zatrzyma.** Obracające się narzędzie może zetknąć się z powierzchnią, na którą odłożono

urządzenie i spowodować utratę kontroli użytkownika nad urządzeniem elektrycznym.

- **Nie włączać urządzenia podczas przenoszenia ani nie przenosić włączonego urządzenia.** Odzież może zetknąć się przypadkowo z obracającym się narzędziem, a narzędzie może wkręcić się w ciało użytkownika.
- **Otwory wentylacyjne urządzenia elektrycznego należy regularnie czyścić.** Dmuchawa silnika wciąga pył do obudowy, a silne zanieczyszczenie metalicznym pyłem może spowodować niebezpieczeństwo porażenia prądem elektrycznym lub zwarcie.
- **Urządzenia elektrycznego nie wolno stosować w pobliżu materiałów palnych.** Iskry mogą spowodować zapalenie się tych materiałów.
- **Nie wolno stosować żadnych narzędzi, które wymagają chłodzenia płynnymi środkami chłodzącymi.** Zastosowanie wody lub innych płynnych środków chłodzących może spowodować porażenie prądem elektrycznym.

Szczegółne wskazówki bezpieczeństwa przy szlifowaniu

- **Ściernice wolno stosować tylko do zadań, dla których są one zalecane.** Na przykład: Nie wolno szlifować boczną powierzchnią diamentowego talerza szlifierskiego. Diamentowe talerze szlifierskie przeznaczone są do zdejmowania materiału spodnią powierzchnią talerza szlifierskiego. Działanie bocznej siły na ściernicę może spowodować jej złamanie.
- **Należy stosować zawsze kołnierze mocujące odpowiedniej wielkości i kształtu do wybranego narzędzia.** Właściwe kołnierze podpierają narzędzie i zmniejszają niebezpieczeństwo jego złamania.
- **Nie wolno stosować zużytych narzędzi z większych urządzeń elektrycznych.** Narzędzia do większych urządzeń elektrycznych nie są wykonane dla wysokiej liczby obrotów, z jaką pracują mniejsze narzędzia elektryczne, i dlatego mogą się złamać.

Uderzenia zwrotne i odpowiednie wskazówki bezpieczeństwa

Uderzenie zwrotne jest nagłą reakcją urządzenia na skutek zaczepienia lub zablokowania obracającego się narzędzia, jak tarcza szlifierska, talerz szlifierski, szczotka druciana itp. Zaczepienie lub blokada prowadzi do gwałtownego zatrzymania obracającego się narzędzia w miejscu blokady następuje odrzucenie niekontrolowanego urządzenia elektrycznego w kierunku przeciwnym do kierunku obrotu narzędzia szlifierskiego.

Jeżeli np. tarcza szlifierska zaczepi lub zablokuje się w obrabianym materiale, krawędź tarczy, która zagłębia się w materiale, może się zaczepić lub zablokować, co spowoduje wyłamanie tarczy lub uderzenie zwrotne urządzenia. Tarcza szlifierska porusza się wtedy w kierunku użytkownika, albo w przeciwnym, zależnie od kierunku obrotu tarczy w miejscu zablokowania. W takim przypadku tarcza szlifierska może się również złamać.

Uderzenie zwrotne jest następstwem nieprawidłowej lub błędnej obsługi urządzenia elektrycznego. Można tego uniknąć stosując odpowiednio przedsięwzięcia zabezpieczające, które opisane są niżej.

- **Urządzenie elektryczne należy trzymać mocno a ciało i ramiona ustawić w takiej pozycji, która umożliwi przyjęcie sił uderzenia zwrotnego. Stosować zawsze uchwyt dodatkowy (jeżeli jest) aby uzyskać możliwie największą kontrolę nad siłą uderzenia zwrotnego lub momentem reakcji przy rozruchu urządzenia.**

Użytkownik może opanować siły odrzutu i reakcji poprzez zachowanie odpowiednich środków ostrożności.

- **Nigdy nie zbliżać dłoni do obracających się narzędzi.**

Przy uderzeniu zwrotnym narzędzie może dotknąć dłoni a nawet po niej przejechać.

- **Ciało ustawiać w taki sposób, aby nie znalazło się w obszarze, do którego skieruje się urządzenie elektryczne na skutek uderzenia zwrotnego.**

Uderzenie zwrotne popycha urządzenie elektryczne w kierunku przeciwnym

do ruchu tarczy szlifierskiej w miejscu zablokowania.

- **Proszę zachować szczególną ostrożność podczas pracy w kątach, na ostrych krawędziach itp. Należy zapobiegać odrzuceniu narzędzia od szlifowanego materiału i jego zaciśnięciu.**

Obracające się narzędzie łatwo się zakleszcza przy pracy w rogach, na ostrych krawędziach i przy uderzeniach. To z kolei jest przyczyną utraty kontroli nad urządzeniem lub uderzenia zwrotnego.

- **Nie wolno stosować żadnego brzeszczotu łańcuchowego ani zębatego.**

Narzędzia tego typu powodują często uderzenie zwrotne lub utratę kontroli nad urządzeniem.

Kolejne wskazówki bezpieczeństwa

- Stosować tylko przedłużacze przewodów elektrycznych, które dopuszczone są do zastosowania na wolnym powietrzu.
- Nie zaleca się szlifowania farb i lakierów ołowiowych. Usuwanie farb ołowiowych powinien prowadzić tylko wykwalifikowany specjalista.
- Nie wolno obrabiać żadnych materiałów, które powodują powstawanie pyłów szkodliwych dla zdrowia (np. azbest). Zastosować odpowiednie środki zapobiegawcze i ochronne w przypadku gdy występuje możliwość powstania pyłów szkodliwych dla zdrowia, pyłów palnych lub wybuchowych. Stosować przeciwpyłową maskę ochronną. Stosować odkurzacz przemysłowy.



SZKODY RZECZOWE!

Napięcie i częstotliwość sieci elektrycznej muszą być zgodne z wartościami podanymi na tabliczce znamionowej urządzenia.

Poziom hałasu i drgań



OSTRZEŻENIE!

Podane wartości pomiarowe odnoszą się do nowych urządzeń. Wartości poziomu hałasu i drgań zmieniają się podczas codziennego użytkowania.



WSKAZÓWKA


Wartość poziomu drgań podana w niniejszej instrukcji zmierzona jest zgodnie z metodą pomiarową podaną normą EN 60745 i może być użyta do wzajemnego porównywania narzędzi elektrycznych. Nadaje się ona również do prowizorycznego określenia obciążenia drganiami. Podana wartość poziomu drgań odnosi się do podstawowego zastosowania narzędzia elektrycznego. Jednak w przypadku użycia urządzenia do innego zastosowania, z innym wyposażeniem albo w przypadku zaniedbań w przeglądach i konserwacji, rzeczywisty poziom drgań może odbiegać od podanych wartości. Może to znacznie zwiększyć obciążenie drganiami w całkowitym czasie pracy. W celu dokładnego określenia rzeczywistego obciążenia drganiami należy uwzględnić również czas, w którym urządzenie jest wyłączone albo włączone, ale właściwie nie użytkowane. Może to znacznie zredukować obciążenie drganiami w całkowitym czasie pracy. Proszę wprowadzić dodatkowe środki bezpieczeństwa w celu ochrony użytkownika przed oddziaływaniem drgań, jak na przykład: przegląd i konserwacja urządzeń elektrycznych i wyposażenia, zastosowanie środków zapewniających utrzymanie dłoni w cieple, odpowiednia organizacja procesów roboczych.



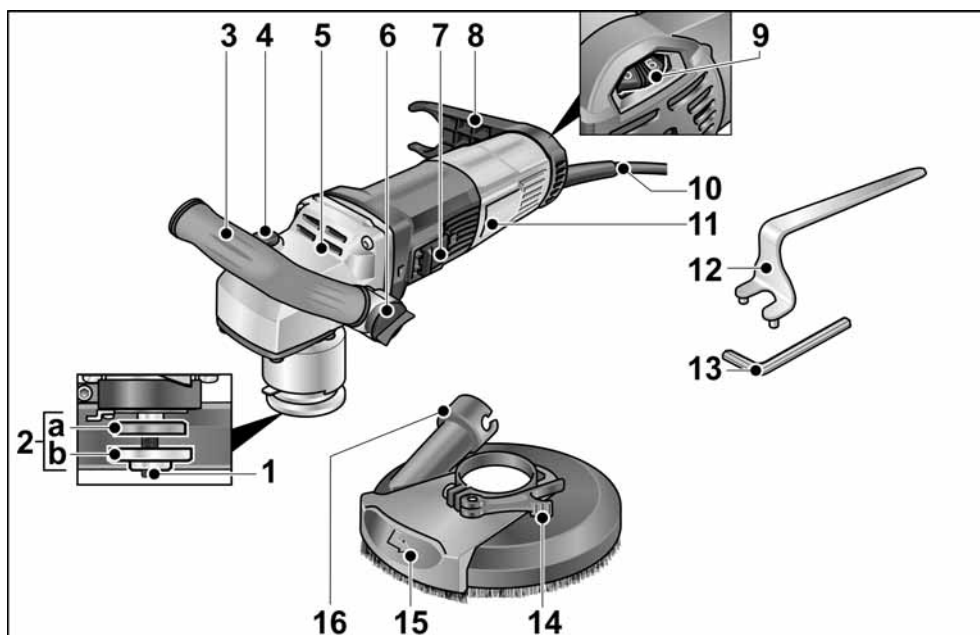
OSTROŻNIE!

Przy ciśnieniu akustycznym powyżej 85 dB(A) zakładać ochronniki słuchu.

Dane techniczne

		LD 16-8 125 R	LDE 16-8 125 R
Typ urządzenia		Szlifierka renowacyjna	
Napięcie sieciowe	V/Hz	230/50	
Klasa ochrony		II / 	
Pobór mocy	W	1.600	
Moc użyteczna	W	900	
Prędkość obrotowa	Obr./min ⁻¹	7.800	1 - 4.500 2 - 5.200 3 - 5.900 4 - 6.400 5 - 7.100 6 - 7.800
Konstrukcyjna prędkość obrotowa	Obr./min ⁻¹	9000	
Mocowanie narzędzia		M14	
Maks. średnica tarczy	mm	125	
Ciężar zgodnie z procedurą „EPTA 1/2003”	kg	3,0	
Poziomu hałasu ważony krzywą A na stanowisku pracy zgodnie z normą EN 60745 (patrz „Hałas i drgania”)			
Poziom ciśnienia akustycznego L _{PA}	dB(A)	87	
Poziom mocy akustycznej L _{WA}	dB(A)	98	
Dokładność K	db	3	
Drgania całkowite zgodnie z normą EN 60745 (patrz „Hałas i drgania”)			
Wartość emisji a _h przy zamontowanej diamentowej tarczy szlifierskiej	m/s ²	3,2	

Opis urządzenia



- | | | | |
|---|--|----|--|
| 1 | Wrzeciono z kołnierzem gwintowanym | 8 | Uchwyt na wąż |
| 2 | a Kołnierz mocujący
b Nakrętka mocująca | 9 | Kółko nastawcze liczby obrotów |
| 3 | Uchwyt, regulowany | 10 | Kabel przyłączeniowy 4,0 m z wtyczką sieciową |
| 4 | Blokada wrzeciona
Do unieruchomienia wrzeciona przy zmianie narzędzia. | 11 | Tabliczka znamionowa |
| 5 | Głowica przekładni
Z wylotem powietrza i strzałką wskazującą kierunek obrotów. | 12 | Klucz widełkowy |
| 6 | Pokrętko do regulacji uchwytu | 13 | Klucz imbusowy |
| 7 | Przełącznik suwakowy
Do włączania i wyłączania.
Z blokadą do pracy ciągłej. | 14 | Dźwignia zaciskająca |
| | | 15 | Obrotowy segment brzegowy |
| | | 16 | Króciec przyłączeniowy do odsysania |

Instrukcja obsługi

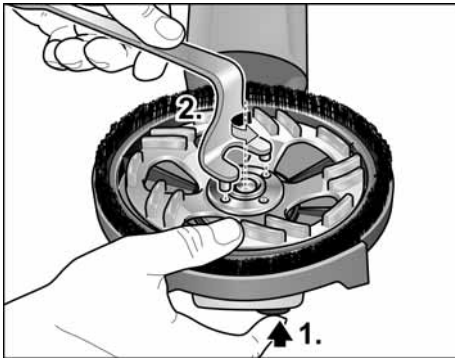
Przed uruchomieniem

Rozpakować urządzenie elektryczne wraz z wyposażeniem, sprawdzić czy dostawa jest kompletna, a urządzenie nie uległo uszkodzeniu podczas transportu.

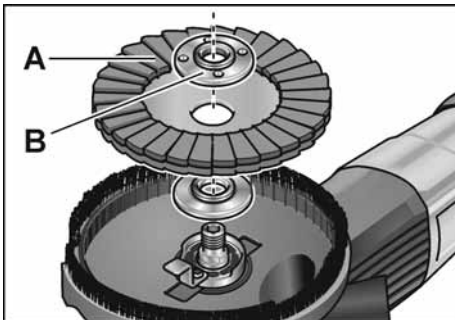
Zakładanie i wymiana materiałów ściernych

⚠ OSTRZEŻENIE!

Przed przystąpieniem do jakichkolwiek prac przy urządzeniu elektrycznym, należy najpierw wyjąć wtyczkę z gniazdka sieciowego.

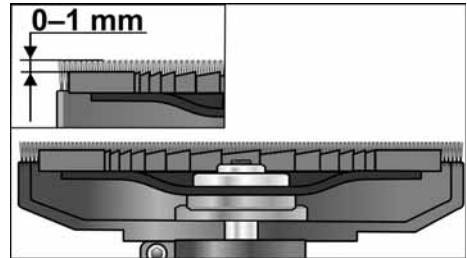


- Nacisnąć blokadę wrzeciona i przytrzymać wciśniętą (1).
- Odkręcić nakrętkę mocującą z wrzeciona kluczem widelkowym poprzez obrót w kierunku przeciwnym do ruchu wskazówek zegara i zdjąć (2).



- Diamentowy talerz szlifierski (A) nałożyć w odpowiedniej pozycji.

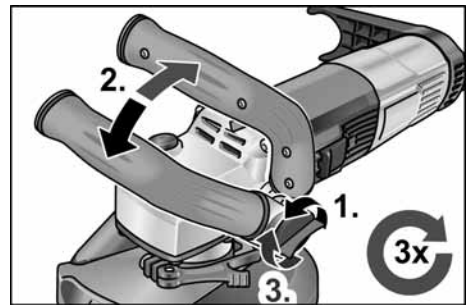
- Nakrętkę mocującą (B) przykręcić na wrzeciono kołnierzem do góry.
- Nacisnąć blokadę wrzeciona i przytrzymać wciśniętą.
- Dokręcić nakrętkę mocującą kluczem widelkowym.
- Sprawdzić ustawienie osłony ochronnej.



Wieniec szcztkowy powinien wystawać ok. 0–1 mm ponad talerzem szlifierskim. W razie potrzeby poprawić ustawienie (patrz „Przestawienie osłony tarczy”).

- Włożyć wtyczkę do gniazdka sieciowego.
- Włączyć urządzenie elektryczne (bez zatrasku) i pozostawić pracujące ok. 30 sekund. Sprawdzić, czy urządzenia jest wyważone i nie występują drgania.
- Wyłączyć urządzenie elektryczne.

Nastawianie uchwytu



- Pokręćło do nastawiania uchwytu odkręcić w kierunku przeciwnym do ruchu wskazówek zegara o ok. 2 obroty.
- Ustawić uchwyt w odpowiedniej pozycji (skoki co 15°). Zwrócić uwagę aby uchwyt prawidłowo zaskoczył!
- Pokręćło do nastawiania uchwytu dokręcić w kierunku zgodnym z ruchem wskazówek zegara.

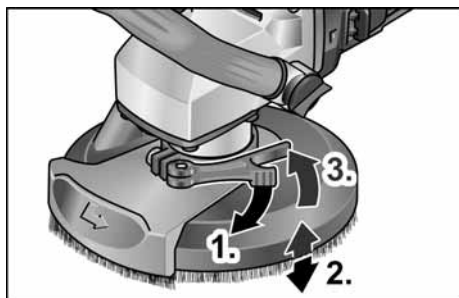
i WSKAZÓWKA

W razie potrzeby uchwyt można przełożyć na drugą stronę urządzenia elektrycznego.

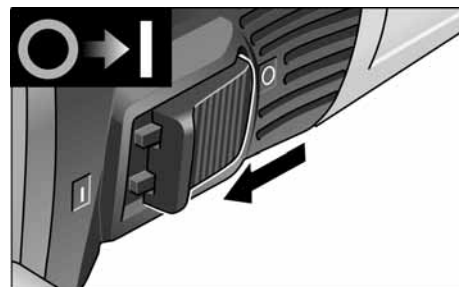
Przestawienie osłony tarczy**i WSKAZÓWKA**

Wieniec szczotkowy powinien wystawać ok. 0–1 mm ponad talerzem szlifierskim. W celu wyrównania zużycia diamentowego talerza szlifierskiego można zmienić wysokość ustawienia osłony ochronnej.

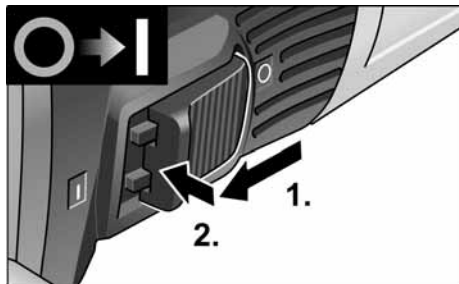
- Poluzować dźwignię mocującą na osłonie ochronnej.
- Osłonę ochronną nastawić na odpowiedniej wysokości.



- Dokręcić dźwignię mocującą.

Włączanie i wyłączenie urządzenia**Praca chwilowa bez blokady**

- Przesunąć przełącznik suwakowy do przodu i przytrzymać.
- W celu wyłączenia zwolnić przełącznik suwakowy.

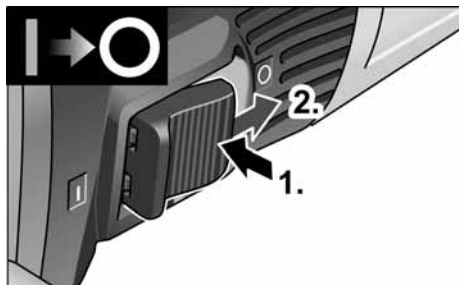
Praca ciągła z blokadą

- Przesunąć przełącznik suwakowy do przodu i zablokować poprzez naciśnięcie na przednią część suwaka.

i WSKAZÓWKA

W przypadku przerwy w dopływie prądu urządzenie zatrzyma się i po przerwie nie włączy się ponownie.

Wyłączanie urządzenia:



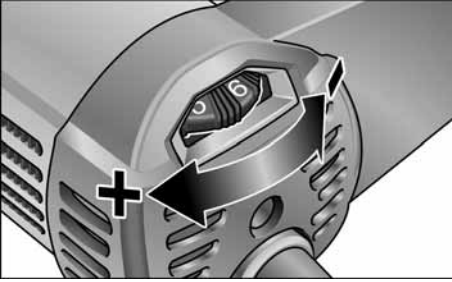
- W celu wyłączenia zwolnić blokadę poprzez naciśnięcie na tylną część przełącznika suwakowego.

i WSKAZÓWKA

W przypadku krótkotrwałego przeciążenia urządzenie wyłącza się automatycznie. Aby kontynuować pracę, należy wyłączyć i ponownie włączyć urządzenie.

W przypadku przegrzania spowodowanego przeciążeniem podczas pracy ciągłej, urządzenie automatycznie zmniejsza prędkość do momentu dostatecznego schłodzenia urządzenia. Po ostygnięciu urządzenie wyłącza się automatycznie. Aby kontynuować pracę, należy wyłączyć i ponownie włączyć urządzenie.

Nastawianie liczby obrotów



- W celu nastawienia roboczej liczby obrotów przkrócić kółko nastawcze na żadaną wartość.

OSTROŻNIE!

Niebezpieczeństwo zranienia na skutek zniszczenia narzędzia. Do każdego zadania należy dobrać odpowiednie narzędzie.

WSKAZÓWKA

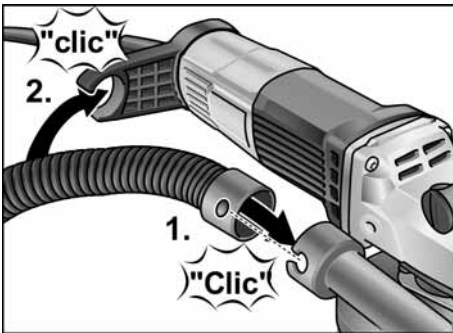
Przy szlifowaniu z niską prędkością obrotową (1-3) nie należy zbyt mocno naciskać na maszynę, gdyż grozi to szybkim przegrzaniem.

Zastosowanie odkurzacza przemysłowego

WSKAZÓWKA

Zaleca się zastosowanie odkurzacza przemysłowego FLEX klasy M.

- Wąż odsysający przyłączyć do króćca przyłączeniowego 32 mm.
- Zatrzasnąć wąż odsysający w uchwycie węża.



- Przyłączyć wąż odsysający do odkurzacza przemysłowego. Przestrzegać przepisów i wskazówek podanych w instrukcji obsługi odkurzacza przemysłowego! Sprawdzić prawidłowość zamocowania! W razie potrzeby zastosować odpowiedni adapter.

WSKAZÓWKA

Jeżeli do odkurzacza potrzebny jest specjalny króciec przyłączeniowy (tzn. inny aniżeli standardowy króciec przyłączeniowy 32 mm/36 mm, który należy do zakresu dostawy urządzenia elektrycznego), proszę zwrócić się do dostawcy odkurzacza w celu uzyskania odpowiedniego adaptera.

Praca narzędziem elektrycznym

OSTRZEŻENIE!

Obracający się talerz szlifierski nie może zetknąć się z ostrymi, wystającymi częściami. Niebezpieczeństwo uderzenia zwrotnego! Uszkodzenie talerza szlifierskiego. W przypadku uszkodzenia lub znacznego zużycia talerza szlifierskiego należy go koniecznie wymienić.

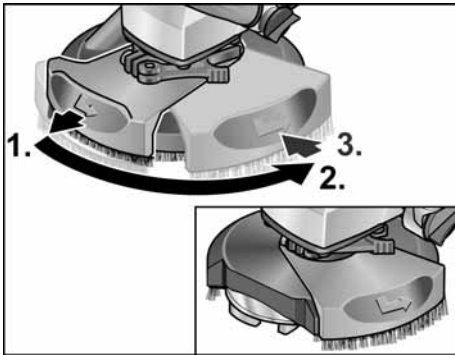
OSTROŻNIE!

Urządzenie elektryczne należy zawsze trzymać obiema rękoma!

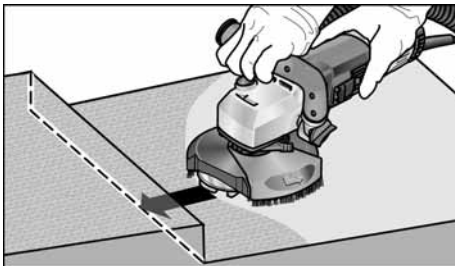
1. Zamocować materiał ścierny.
2. Przyłączyć odkurzacze przemysłowy.
3. Włożyć wtyczkę do gniazdka sieciowego.
4. Włączyć odkurzacze przemysłowy.
5. Włączyć urządzenie.
6. Wieniec szczotkowy musi przylegać do obrabianej powierzchni. Wieniec szczotkowy względnie gumowy pierścień odsysający musi dokładnie przylegać do obrabianej powierzchni.



7. Zwiększyć nacisk, aby talerz szlifierski zetknął się z obrabianą powierzchnią. Przy tym prowadzić szlifierkę wahadłowymi nakładającymi się ruchami.
8. Przy szlifowaniu w kątach:
 - Wyłączyć urządzenie i poczekać, aż narzędzie szlifierskie całkowicie się zatrzyma.
 - Wyciągnąć wychylny segment brzegowy i obrócić w lewo.



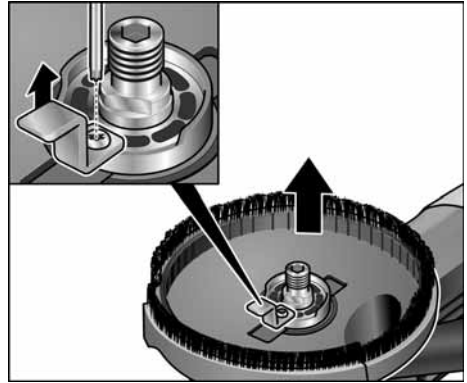
- Ponownie włączyć urządzenie.



9. Po zakończeniu pracy wyłączyć urządzenie elektryczne i wyjąć wtyczkę z gniazdka sieciowego.

Wymiana osłony

Osłona jest wyposażona w zabezpieczenie przed zgubieniem. Po wymianie osłony ochronnej należy ją ponownie założyć.



Wieniec szczotkowy

Osłona ochronna wyposażona jest w wieniec szczotkowy. Wieniec ten wypełnia dwa zadania:

- Ponieważ wieniec szczotkowy wystaje ponad powierzchnię talerza szlifierskiego, styka się jako pierwszy z powierzchnią przeznaczoną do obróbki. W ten sposób talerz szlifierski ustawia się równolegle do powierzchni przeznaczonej do obróbki zanim materiał ścierny dotknie obrabianej powierzchni. Dzięki temu zapobiega się powstawaniu łukowatych zagłębień spowodowanych poprzez szlifowanie brzegiem talerza szlifierskiego.
- Jeżeli wieniec szczotkowy ulegnie uszkodzeniu lub wykazuje nadmierne zużycie, należy go wymienić na nowy. Zestaw zapasowych szczotek można nabyć poprzez centrum serwisowe firmy FLEX.

Gumowy pierścień odsysający

Jeżeli gumowy pierścień odsysający ulegnie uszkodzeniu lub wykazuje nadmierne zużycie, należy go wymienić na nowy.

Zamienny pierścień zasysający można nabyć w każdym centrum obsługi klienta firmy FLEX.

Przegląd, konserwacja i pielęgnacja

OSTRZEŻENIE!

Przed przystąpieniem do jakichkolwiek prac przy urządzeniu elektrycznym, należy najpierw wyjąć wtyczkę z gniazdka sieciowego.

Czyszczenie

OSTRZEŻENIE!

Nie wolno stosować wody ani żadnych płynnych środków czyszczących.

- Wnętrze obudowy i silnik należy regularnie przedmuchiwać suchym, sprężonym powietrzem.
- Osłonę ochronną i wychyłny segment brzegowy należy czyścić suchym sprężonym powietrzem.

Naprawy

Naprawy urządzenia zlecać do wykonania wyłącznie w punkcie serwisowym autoryzowanym przez producenta.

WSKAZÓWKA

Śrub znajdujących się na korpusie urządzenia nie wolno odkręcać w okresie ważności gwarancji. W przypadku nieprzestrzegania zalecenia wygasają prawa do roszczeń z tytułu gwarancji udzielonej przez producenta.

Części zamienne i wyposażenie dodatkowe

Wyposażenie dodatkowe, a szczególnie narzędzia, które dopuszczone są do zastosowania z tym urządzeniem, można znaleźć w katalogach producenta.

Rysunek wybuchowy i listę części zamiennych można znaleźć na naszej stronie internetowej: www.flex-tools.com

Wskazówki dotyczące usuwania opakowania i zużytego urządzenia

OSTRZEŻENIE!

Wystużone urządzenia uczynić niezdatnymi do użycia poprzez usunięcie elektrycznego przewodu zasilającego.



Dotyczy tylko państw UE
Nie wyrzucaj elektronarzędzi wraz z odpadami z gospodarstwa domowego!

Zgodnie z Europejską Dyrektywą 2012/19/UE w sprawie zużytego sprzętu elektrotechnicznego i elektronicznego oraz dostosowaniem jej do prawa krajowego, zużyte elektronarzędzia należy posegregować i zutylizować w sposób przyjazny dla środowiska.



WSKAZÓWKA

Aktualne informacje o sposobie utylizacji zużytego urządzenia można uzyskać w punkcie zakupu.

Zgodność CE

Deklarujemy z pełną odpowiedzialnością, że produkt opisany w rozdziale "Dane techniczne" jest zgodny z następującymi normami lub dokumentami normatywnymi:

EN 60745 zgodnie z wymaganiami rozporządzenia 2014/30/UE, 2006/42/WE, 2011/65/UE.

Odpowiedzialny za dokumentację techniczną:
FLEX-Elektrowerkezeuge GmbH, R & D
Bahnhofstrasse 15, D-71711 Steinheim/Murr

Peter Lameli
Technical Head

Klaus Peter Weinper
Head of Quality
Department (QD)

15.12.2020; FLEX-Elektrowerkezeuge GmbH
Bahnhofstrasse 15, D-71711 Steinheim/Murr

Wyłączenie z odpowiedzialności

Producent nie odpowiada za szkody i stracone zyski spowodowane przerwą w działalności gospodarczej zakładu, której przyczyną był nasz wyrób lub niemożliwość jego zastosowania.

Producent i jego przedstawiciel nie odpowiadają za szkody spowodowane niewłaściwym użyciem urządzenia lub powstałe przy użyciu urządzenia w powiązaniu z wyrobami innych producentów.

Tartalom

Használt szimbólumok	159
Szimbólumok a készüléken	159
Az Ön biztonsága érdekében	159
Zaj és vibráció	162
Műszaki adatok	163
Az első pillantásra	164
Használati útmutató	165
Karbantartás és ápolás	168
Ártalmatlanítási tudnivalók	169
CE-Megfelelőség	169
Felelősség kizárása	169

Használt szimbólumok



FIGYELMEZTETÉS!

Közvetlenül fenyegető veszélyt jelent.
Az itteni megjegyzések figyelmen kívül hagyása halálos vagy súlyos sérüléseket okozhat.



VIGYÁZAT!

Veszélyes helyzetekre hívja fel a figyelmet.
Az itteni megjegyzések figyelmen kívül hagyása súlyos sérüléseket vagy anyagi károkat okozhat.



MEGJEGYZÉS

Használati tippeket ad, és fontos tudnivalókra hívja fel a figyelmet.

Szimbólumok a készüléken



Üzembe helyezés előtt!



Hordjon védőszemüveget!



Tudnivalók az elhasznált készülék ártalmatlanításáról (lásd a 169 oldalt)!

Az Ön biztonsága érdekében



FIGYELMEZTETÉS!

Az elektromos szerszám használata előtt el kell olvasni és ezután szabad használni:

- ezt a kezelési útmutatót,
- az elektromos szerszámok kezelésére vonatkozó „Általános biztonsági tudnivalók” részt a mellékelt füzetben (írátszám: 315.915),
- a használat helyén a balesetvédelemre vonatkozó szabályokat és előírásokat.

Ezt az elektromos szerszámot a technika mai szintjének és az elismert biztonságtechnikai szabályoknak megfelelően gyártották. Ennek ellenére a használata során a használója vagy más személyek testét és életét fenyegető, illetve a gépet és más anyagi javakat károsító veszélyek léphetnek fel. Az elektromos szerszámot csak

- rendeltetés szerinti célokra és
- kifogástalan állapotban szabad használni.

A biztonságát csökkentő zavarokat azonnal el kell hárítani.

Rendeltetésszerű használat

Az LD 16-8 125 R / LDE 16-8 125 R bontócsiszoló rendeltetése:

- iparszerű felhasználás az iparban és a kézműiparban,
- beton, vakolat, esztrich, homokkő, samott és aszfalt száraz csiszolása és simítása,
- festék és ragasztómaradványok lecsiszolása betonról vagy esztrichről,
- olyan gyémántszerszámokkal történő használat, melyeket a FLEX ehhez a készülékhez kínál, és amelyek legalább 9 000 fordulatszámra engedélyezettek.

Vágó, nagyoló és osztott csiszolókorongok, valamint drótkéfe használata nem megengedett.

Az LD 16-8 125 R / LDE 16-8 125 R bontócsiszoló használatakor egy M porosztályú porszívót kell csatlakoztatni.

Biztonságra vonatkozó megjegyzések

FIGYELMEZTETÉS!

Olvasson el minden biztonsági útmutatást és utasítást. A biztonsági útmutatások és utasítások betartásánál elkövetett mulasztásoknak elektromos áramütés, tűz és/vagy súlyos sérülések lehetnek a következményei. Minden biztonsági útmutatást és utasítást őrizzen meg a jövőbeli felhasználás céljából.

- Ezt az elektromos szerszámot csiszolóként kell alkalmazni. Figyelembe kell venni a készülékkel együtt kapott valamennyi biztonsági útmutatást, utasítást, ábrát és adatot.

Amennyiben nem veszik figyelembe a következő utasításokat, akkor elektromos áramütés, tűz és/vagy súlyos sérülés történhet.

- Az elektromos szerszám nem alkalmas homokpapíros csiszolásra, drótkéfével végzett munkára, polírozásra és darabolásra.

Az olyan alkalmazás, mely nem szerepel az elektromos szerszám rendeltetésében, veszélyeztetést és sérüléseket okozhat.

- Ne használjon a gyártó által nem speciálisan ehhez az elektromos szerszámmal előírányzott és ajánlott tartozékokat.

Csak azért, mert a tartozék rögzíthető az Ön elektromos szerszámaéhoz, még nem garantált a biztonságos használat.

- Az alkalmazott szerszám megengedett fordulatszámának legalább annyinak kell lennie, mint az elektromos szerszámon feltüntetett legmagasabb fordulatszám.

A megengedettnél gyorsabban forgó tartozékok széttörhetnek és szétrepülhetnek.

- Az alkalmazott szerszám külső átmérőjének és vastagságának meg kell felelnie az elektromos szerszám méretadatainak.

A rosszul méretezett betétszerszámokat nem lehet elegendő mértékben leárnyékolni vagy kontrollálni.

A csiszolótárcsáknak, csiszolótányéroknak vagy más tartozékoknak pontosan

illeszkednie kell az Ön elektromos szerszámának csiszolóorsójára.

Az elektromos szerszám csiszolóorsójára nem pontosan illeszkedő betétszerszámok egyenletlenül forognak, nagyon erőteljesen rezegnek, és a szerszám feletti ellenőrzés elvesztését okozhatják.

- Nem szabad sérült betétszerszámokat használni. A betétszerszámokat minden használat előtt ellenőrizni kell letörések és repedések, a csiszolótányért repedések, kopás vagy erős elhasználódás szempontjából. Ha az elektromos szerszám vagy a betétszerszám leesik, ellenőrizni kell, hogy megsérült-e, vagy használjon sérülésmentes szerszámot. Amennyiben Ön tartja ellenőrzése alatt és használja a betétszerszámot, akkor tartózkodjon és tartsa a közelben tartózkodó személyeket a forgó szerszám síkján kívül, és működtesse a készüléket egy percig maximális fordulatszámon.

A sérült betétszerszámok legtöbbször már a tesztidő alatt széttörnek.

- Személyi védőfelszerelést kell viselni. Az alkalmazásnak megfelelően viseljen teljes arcvédőt, szemvédőt vagy védőszemüveget. Amennyiben szükséges, viseljen pormaszkot, hallásvédőt, védőkesztyűt vagy speciális kötényt, mely a kis csiszolási és anyagrészcskéket távol tartja Öntől.

A szemeket védeni kell a különböző alkalmazásoknál keletkező, szálló idegen testektől. A por- és légzésvédő maszknak meg kell szűrnie az alkalmazásnál keletkező port.

Amennyiben a munkavégző hosszú ideig hangos zajnak van kitéve, hallásvesztést szenvedhet.

- Ügyeljen arra, hogy más személyek a munkaterülethez képest biztonságos távolságban legyenek. Mindenkinek, aki belép a munkaterületre, személyi védőfelszerelést kell viselnie.

A munkadarab vagy a törött betétszerszám letört darabjai szétrepülhetnek, és a közvetlen munkaterületen kívül is sérülést okozhatnak.

- **A készüléket csak a szigetelt markolatnál fogva tartsa, ha olyan munkát végez, melyeknél a betétszerszám rejtett áramvezetékeket érhet, vagy a saját hálózati kábelt érintheti.**

Feszültségvezető vezetékkel történő érintkezés a készülék fém részeit is feszültség alá helyezheti, és elektromos áramütést okozhat.

- **A hálózati kábelt távol kell tartani a forgó betétszerszámoktól.** Amennyiben Ön elveszíti ellenőrzését a készülék felett, a készülék átvághatja, vagy elérheti a hálózati kábelt, és az Ön keze vagy karja a forgó betétszerszámba kerülhet.
- **Soha ne rakja le az elektromos szerszámot, mielőtt a betétszerszám teljesen meg nem állt.** A forgó betétszerszám érintkezésbe kerülhet a tárolófelülettel, ami által Ön elveszítheti a készülék feletti ellenőrzését.
- **Soha ne működtesse az elektromos szerszámot, miközben hordozza.** A készülék megragadhatja az Ön ruháját a forgó betétszerszámmal történő véletlen érintkezés következtében, és a szerszám a testébe fúródhat.
- **Rendszeresen tisztítsa ki elektromos szerszámának szellőzőréseit.** A motoros kompresszor port szív a házba, és a fémpor erőteljese felgyülemlése elektromos veszélyeket okozhat.
- **Ne használja az elektromos készüléket éghető anyagok közelében.** A szikrák meggyújthatják ezeket az anyagokat.
- **Soha ne használjon olyan betétszerszámokat, melyekhez folyékony hűtőanyag szükséges.** Víz vagy más folyékony hűtőanyagok használata elektromos áramütést okozhat.

Különbleges biztonsági útmutatások a csiszoláshoz

- **Csiszolótesteket csak az ajánlott alkalmazási lehetőségekhez szabad használni.** Például: Soha nem szabad a gyémánt csiszolóátányér oldalfelületével csiszolni.
A gyémánt csiszolóátányérok a csiszolóátányér alsó oldalával végzett anyageltávolításra valók. Az oldalirányú erőhatás széttörheti a csiszolótesteket.

- **Mindig sérülésmentes, megfelelő méretű és formájú szorítókarimákat kell használni a választott betétszerszámhoz.**

A megfelelő karimák megtámasztják a betétszerszámokat, és lecsökkentik a törésveszélyt.

- **Nem szabad nagyobb elektromos szerszámok elhasznált betétszerszámait használni.** A nagyobb elektromos szerszámokhoz való betétszerszámok nem a kisebb elektromos szerszámok magasabb fordulatszámaira vannak méretezve és széttörhetnek.

Visszarúgás és megfelelő biztonsági útmutatás

Visszarúgás a hirtelen reakció az akadó vagy leblokkolt forgó betétszerszám, mint pl. csiszolókorong, csiszolóátányér, drótkefe, stb. következtében. Az elakadás vagy blokkolódás a forgó betétszerszám hirtelen leállítását okozza. Ezáltal a blokkolás helyén kontrollálatlan elektromos szerszám felgyorsul az alkalmazott szerszám forgásirányával szemben.

Ha pl. a csiszolókorong megakad, vagy leblokkolódik a munkadarabban, a munkadarabba merülő csiszolókorong széle beakadhat, és ezáltal kitörhet a csiszolókorong vagy visszarúgást okozhat. A csiszolókorong ekkor a kezelőszemély felé vagy tőle távolodva mozoghat, a korong forgásirányától függően a blokkolódás helyén. Ekkor a csiszolókorongok is eltörhetnek.

A visszarúgás az elektromos szerszám helytelen vagy hibás használatának a következménye. Megfelelő óvintézkedésekkel a következő leírás szerint ez megakadályozható.

- **Tartsa erősen az elektromos szerszámot, és hozza testét és karjait olyan pozícióba, amelyben fel tudja fogni a visszarúgási erőt. Ha van, mindig használja a kiegészítő fogantyút, hogy a felgyorsulásnál a lehető legnagyobb ellenőrzése legyen a visszacsapó erők vagy reakciós nyomatékok felett.** A kezelőszemély megfelelő óvintézkedésekkel uralni tudja a visszarúgási és reakciós erőt.

- **Soha ne közelítse kezét forgó betétszerszámok felé.**
A betétszerszám visszarúgáskor az Ön keze fölé kerülhet.
- **Testével kerülje azt a tartományt, melyben az elektromos szerszám visszarúgásnál mozog.**
A visszarúgás az elektromos szerszámot a csiszolókorong mozgási irányával ellentétes irányba mozgatja a blokkolódás helyén.
- **Különösen óvatosan dolgozzon a sarkok, éles peremek stb. közelében. Kerülje el, hogy az alkalmazott szerszámok a munkadarabról visszapattanjanak vagy ott megszoruljanak.**
A forgó betétszerszám hajlamos beszorulni sarkoknál, éles peremekenél, vagy ha visszapattan. Ez az ellenőrzés elvesztését vagy visszarúgást okoz.
- **Nem szabad láncos vagy fogazott fűrészlapot használni.**
Az ilyen betétszerszámok gyakran okoznak visszarúgást vagy az elektromos szerszám feletti ellenőrzés elvesztését.

További biztonsági útmutatások

- Csak kültéri használatra engedélyezett hosszabbító kábelt használjon.
- Az ólmos festékek lecsiszolása nem ajánlott. Ólomfesték eltávolítására csak szakember vállalkozhat.
- Ne csiszoljon olyan anyagokat, amelyeknél egészségre veszélyes anyagok szabadulnak fel (pl. azbeszt). Védőintézkedéseket kell tenni, ha egészségre ártalmas, éghető vagy robbanásveszélyes porok keletkezhetnek. Viseljen porvédő maszkot. Használjon elszívóberendezést.



ANYAGI KÁROK!

A hálózati feszültségnek és a típustáblán megadott feszültségnek meg kell egyeznie.

Zaj és vibráció



FIGYELMEZTETÉS!

A megadott mérési értékek új készülékekre vonatkoznak. A napi felhasználás során változnak a zaj- és rezgésértékek.



MEGJEGYZÉS

A jelen utasításokban megadott rezgésszint értéke az EN 60745-ben szabályozott mérési eljárásnak megfelelően került lemérésre, és használható elektromos szerszámokkal történő összehasonlításhoz. Az érték alkalmas a rezgésterhelés előzetes megbecsülésére is. A megadott rezgésszint-érték az elektromos szerszám legfőbb alkalmazásait reprezentálja.

Ha az elektromos szerszámot azonban más alkalmazásokhoz, eltérő használt szerszámokkal vagy nem elegendő karbantartással használják, a rezgésszint értéke eltérő lehet. Ez jelentősen megnövelheti a rezgésterhelést a munkavégzés teljes időtartama alatt.

A rezgésterhelés pontos megbecsüléséhez azokat az időket is figyelembe kell venni, melyekben a készülék lekapcsolódik, vagy ugyan működik, azonban ténylegesen nincs használatban. Ez jelentősen csökkentheti a rezgésterhelést a munkavégzés teljes időtartama alatt.

Határozzon meg további biztonsági intézkedéseket a kezelő védelmére a rezgések hatása ellen, például: az elektromos és a használt szerszámok karbantartásával, a kezek melegen tartásával, a munkafolyamatok megszervezésével.



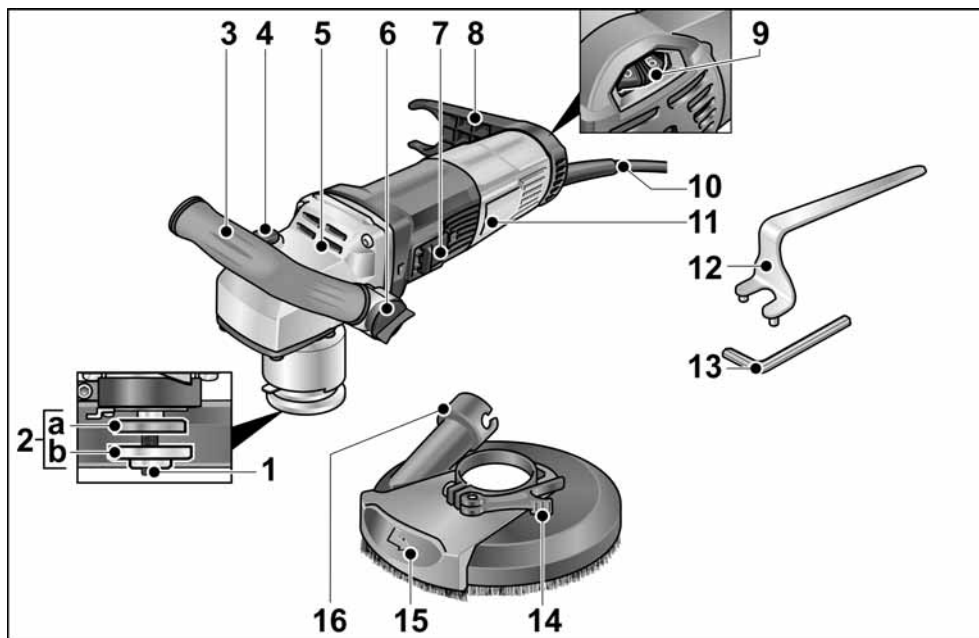
VIGYÁZAT!

85 dB(A) hangnyomás fölött hallásvédőt kell hordani.

Műszaki adatok

		LD 16-8 125 R	LDE 16-8 125 R
Készülék típusa		Bontócsiszoló	
Hálózati feszültség	V/Hz	230/50	
Védelmi osztály		II / <input type="checkbox"/>	
Teljesítményfelvétel	W	1.600	
Teljesítményleadás	W	900	
Fordulatszám	ford./perc	7.800	1 - 4.500 2 - 5.200 3 - 5.900 4 - 6.400 5 - 7.100 6 - 7.800
Mért fordulatszám	ford./perc	9000	
Szerszámbefogó		M14	
Max. korongátmérő	mm	125	
A súlya az „1/2003 EPTA-eljárás-nak” megfelelő	kg	3,0	
A értékelésű zajszint az EN 60745 szabványnak megfelelően (lásd „Zaj és vibráció”)			
Hangnyomásszint L_{PA}	dB(A)	87	
Hangteljesítményszint L_{WA}	dB(A)	98	
Bizonytalanság K	db	3	
Súlyozott négyzetes rezgés-középtérték az EN 60745 szabványnak megfelelően (lásd „Zaj és vibráció”)			
Emissziós érték a_h felszerelt gyémánt csiszolótányér esetén	m/s^2	3,2	

Az első pillantásra



- | | | | |
|---|---|----|--|
| 1 | Orsó menetes peremmel | 8 | Tömlőtartó |
| 2 | a Szorítókarima
b Szorítóanya | 9 | Állítókerék a fordulatszám előválasztásához |
| 3 | Kézi fogantyú, beállítható | 10 | 4,0 méteres csatlakozókábel hálózati csatlakozóval |
| 4 | Orsó rögzítés
az orsó rögzítéséhez szerszámcsere esetén. | 11 | Típus tábla |
| 5 | Hajtóműfej
légkivezető nyílással és a forgásirányt jelző nyílal. | 12 | Zárókulcs |
| 6 | A fogantyúbeállítás forgatógombja | 13 | Imbusz kulcs |
| 7 | Kapcsológomb
A be- és kikapcsoláshoz.
Reteszelt állás tartós üzemhez. | 14 | Feszítőkar |
| | | 15 | Elfordítható oldalszegmens |
| | | 16 | Az elszívás csatlakozócsonkja |

Használati útmutató

Üzembe helyezés előtt

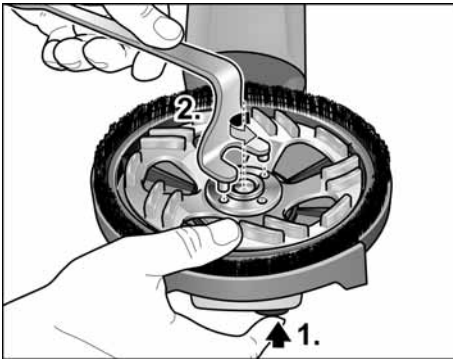
Az elektromos szerszámot és a tartozékokat ki kell csomagolni, és ellenőrizni kell a szállítmány teljességét és az esetleges szállítási sérüléseket.

A csiszolóeszköz berakása és cseréje

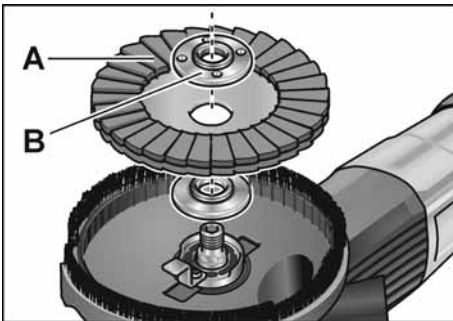


FIGYELMEZTETÉS!

Az elektromos szerszámon történő minden munkavégzés előtt ki kell húzni a hálózati csatlakozót.

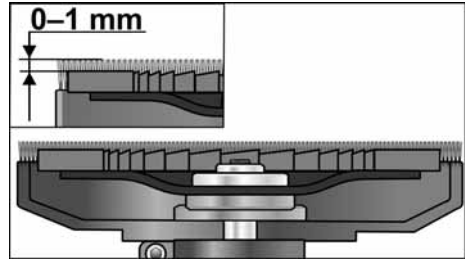


- Nyomja le és tartsa nyomva az orsórögzítést (1.).
- A tartókulccsal forgassa el az óramutató járásával ellenkező irányban a szorító anyát, és vegye le (2.).



- Helyezze be a gyémánt csiszolótányért (A) megfelelő helyzetben.
- Csavarja fel a szorító anyát (B) a kötéssel felfelé az orsóra.

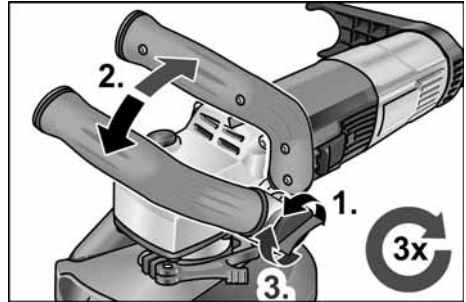
- Nyomja meg, és tartsa megnyomva az orsórögzítést.
- Húzza szorosra a szorító anyát a tartókulccsal.
- A védőburkolat helyzetének ellenőrzése.



A kefékoszorúnak kb. 0–1 mm-rel túl kell nyúlnia a csiszolótányér felett. Szükség esetén korrigálni kell (lásd „Állítsa be a védősapkát”).

- A hálózati csatlakozódugót csatlakoztassa a dugaszolóaljzatba.
- Kapcsolja be az elektromos szerszámot (a gomb rögzítése nélkül), és kb. 30 másodpercig járassa. Ellenőrizze a kiegyensúlyozatlanságát és a rezgéseit.
- Kapcsolja ki az elektromos szerszámot.

A fogantyú beállítása



- Oldja ki a forgatógombot a fogantyú beállításához kb. 2 fordulattal az óramutató járásával ellentétes irányban.
- Állítsa a fogantyút a kívánt pozícióba (15°-onként rögzíthető). Ügyelni kell a helyes rögzítésre!
- Húzza meg a fogantyú beállítására szolgáló forgatógombot az óramutató járásával egyező irányban.

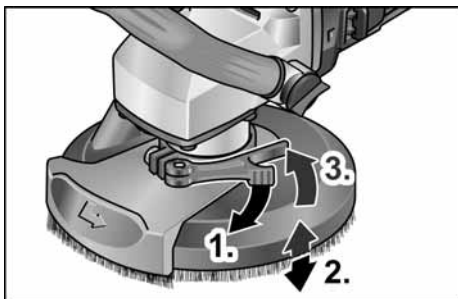
i **MEGJEGYZÉS**

Szükség esetén a fogantyú átszerelhető az elektromos szerszám másik oldalára.

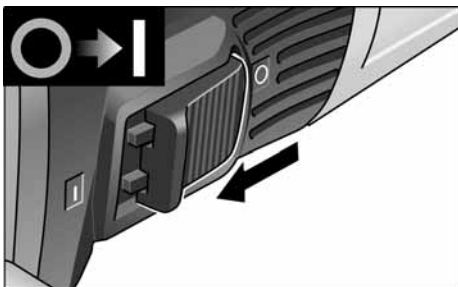
Állítsa be a védősapkát**i** **MEGJEGYZÉS**

A kefékoszorúnak kb. 0–1 mm-rel túl kell nyúlnia a csiszolótányér felett. A gyémánt csiszolótányéron fellépő kopás kiegyenlítésére a védőburkolatot magasságban állítani lehet.

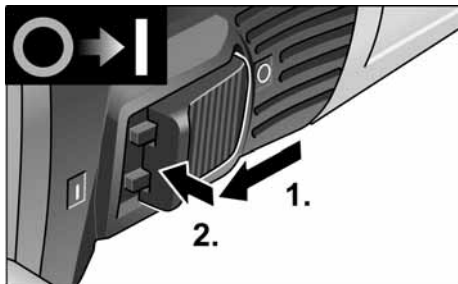
- Oldja ki a védőburkolat rögzítőkarját.
- Állítsa a védőburkolatot a kívánt magasságra.



- Húzza meg a rögzítőkart.

Az elektromos szerszám be- és kikapcsolása**Rövid idejű üzem reteszelés nélkül**

- Tolja előre a kapcsológombot, és tartsa meg.
- A kikapcsoláshoz engedje el a kapcsológombot.

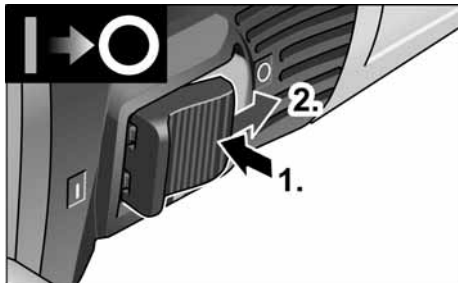
Tartós üzem reteszeléssel

- Tolja előre a kapcsológombot, és az elülső végét megnyomva reteszelve be.

i **MEGJEGYZÉS**

Aramkimaradás után a bekapcsolt készülék nem indul újra.

A gép kikapcsolása:



- A kikapcsoláshoz nyomja meg a kapcsológomb hátsó végét, hogy kioldja a reteszelést.

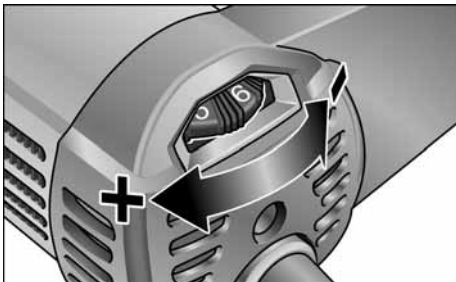
i **MEGJEGYZÉS**

Rövid ideig tartó terhelés esetén a készülék automatikusan lekapcsol. Ha szeretne továbbdolgozni, kapcsolja a készüléket ki és újból be.

Túlterhelés vagy tartós üzem miatti túlhevülés esetén a készülék addig csökkenti automatikusan a fordulatszámát, amíg elegendő mértékben nem hűl le. A hűtési mód végezetével automatikusan lekapcsol a készülék.

Ha szeretne továbbdolgozni, kapcsolja a készüléket ki és újból be.

Fordulatszám előválasztása



- Az üzemi fordulatszám beállításához állítsa az állítókereket a kívánt értékre.

⚠ VIGYÁZAT!

Sérülésveszély a szerszám tönkremenetele miatt. Csak a munkához megfelelő szerszámot használjon.

i MEGJEGYZÉS

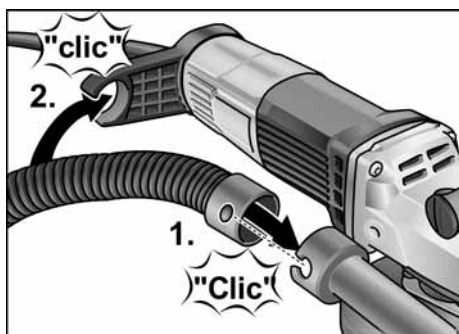
Alacsony fordulatszámon (1-3) végzett csiszolási munkák során ne gyakoroljon túl erős nyomást a gépre, különben gyorsan túlmelegedhet.

Elszívóberendezés alkalmazása

i MEGJEGYZÉS

M osztályú FLEX porszívó használata ajánlott.

- Csatlakoztassa az elszívó tömlőt a 32 mm-es csatlakozócsonkra.
- Az elszívó tömlőt pattintsa be a tömlőtartóba.



- Az elszívótömlőt csatlakoztassa az elszívóberendezésre. Vegye figyelembe az elszívóberendezés kezelési útmutatóját! Ellenőrizze a rögzítést! Szükség esetén használjon megfelelő adaptert.

i MEGJEGYZÉS

Ha a porszívóhoz speciális csatlakozócsonk szükséges (azaz eltérő a 32/36 mm-es standard csatlakozótömlőtől, mely az elektromos szerszám szállítási terjedelmébe tartozik), vegye fel a kapcsolatot a porszívó szállítójával, hogy az gondoskodjon a megfelelő adatterről.

Munkák az elektromos szerszámmal

⚠ FIGYELMEZTETÉS!

A forgó csiszolótányérnak nem szabad érintkezniük éles kinyúló tárgyakkal. Visszarúgás veszélye áll fenn! Sérülések a csiszolótányéron. A csiszolótányér sérülése vagy erős elhasználódása esetén a tányért feltétlenül ki kell cserélni.

⚠ VIGYÁZAT!

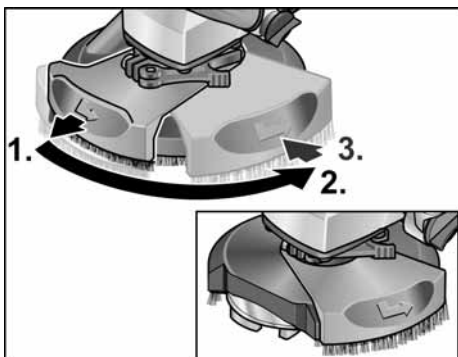
Az elektromos szerszámot mindig két kézzel kell tartani!

1. Rögzítse a csiszolóeszközt.
2. Csatlakoztassa az elszívóberendezést.
3. Dugja be a hálózati dugót.
4. Kapcsolja be az elszívóberendezést.
5. A gép bekapcsolása
6. Helyezze rá a felújítási csiszolót a munkafelületre.
A kefékoszorúnak ill. a gumi elszívógyűrűnek sikkban kell lennie a munkafelülettel.

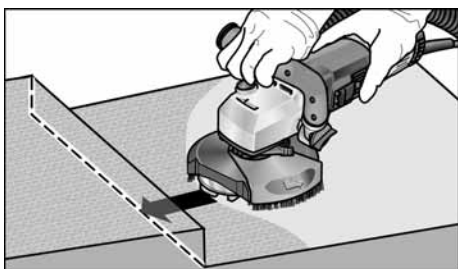


7. Fokozza a nyomást a csiszolótányér munkaterülettel történő érintkezésbe hozásához. Ekkor a felújítási csiszolót forgassa egymást átfedő mozdulatokkal.
8. Sarokban végzett csiszoláshoz:
 - Kapcsolja ki a készüléket, és várjon addig, amíg a csiszolószerszám leáll.

- Húzza ki a forgatható peremszegmest, és fordítsa el balra.



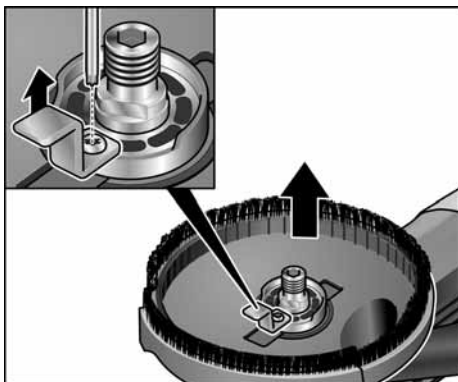
- Kapcsolja be újból a készüléket.



9. A munka után kapcsolja ki az elektromos szerszámot, és húzza ki a hálózati csatlakozódugaszt.

A védőburkolat cseréje

A védőburkolat elvesztés elleni biztosítással van felszerelve. A védőburkolat cseréje után ezt újból fel kell szerelni.



Sarokban végzett csiszoláshoz

A védőburkolat kefékoszorúval van felszerelve. Ez a koszorú két funkciót tölt be:

- Mivel a koszorú túlnyúlik a csiszolótányér felületén, ezért ez érintkezik először a munkafelülettel. Ezáltal a csiszolótányérra a munkafelülettel párhuzamosra állítja a perem, mielőtt a csiszolóeszköz a munkafelülettel érintkezésbe kerülne. Ezáltal elkerülhető a csiszolótányér által okozott sarló alakú bemélyedés.
- A koszorú addig visszatartja a port, amíg azt a porszívó el nem szívja. Ha a kefékoszorú megsérül, vagy túlzott elhasználódás jeleit mutatja, akkor ki kell cserélni. Tartalék kefékészlet minden FLEX ügyfélszolgálatnál kapható.

Gumi elszívógyűrű

Ha a gumi elszívógyűrű megsérül, vagy túlzott elhasználódás jeleit mutatja, akkor ki kell cserélni.

Tartalék elszívógyűrű minden FLEX ügyfélszolgálati központban kapható.

Karbantartás és ápolás



FIGYELMEZTETÉS!

Az elektromos szerszámon történő minden munkavégzés előtt ki kell húzni a hálózati csatlakozót.

Tisztítás



FIGYELMEZTETÉS!

Nem szabad vizet, vagy folyékony tisztítószerrel használni.

- A ház belső terét és a motort száraz sűrített levegővel rendszeresen át kell fújni.
- A védőburkolatot és a forgatható peremszegmest száraz sűrített levegővel kell tisztítani.

Javítások

Javításokat kizárólag a gyártó cég által felhatalmazott ügyfélszolgálati műhely végezhet.



MEGJEGYZÉS

A motorházon lévő csavarokat a garanciaidő alatt ne csavarja ki. Ennek figyelmen kívül hagyása esetén megszűnnek a gyártó cég garanciális kötelezettségei.

Pótalkatrészek és tartozékok

A további tartozékok, különösen az alkalmazott szerszámok a gyártó katalógusában tekinthetők meg.

Robbantott rajzok és pótalkatrészjegyzékek honlapunkon találhatóak:

www.flex-tools.com

Ártalmatlanítási tudnivalók



FIGYELMEZTETÉS!

A kiszolgált készülékeket a hálózati kábel eltávolításával használhatatlanná kell tenni.



Csak az EU tagországi számára
Sohase dobja az elektromos
szerszámokat a háztartási hulladék
közé!

Az EK elhasznált elektromos és elektronikus készülékekre vonatkozó 2012/19/EU európai és a nemzeti jogba átvett iránymutatása szerint az elhasznált elektromos szerszámokat elkülönítve kell gyűjteni, és gondoskodni kell a környezetkímélő módon történő újrahasznosításukról.



MEGJEGYZÉS

Az ártalmatlanítási lehetőségekről tájékozódjon a szakkereskedőknél!

CE-Megfelelőség

Egyedüli felelősségünk tudatában kijelentjük, hogy a „Műszaki adatok” alatt leírt termék megfelel az alábbi szabványoknak vagy normatív dokumentumoknak:

EN 60745, a 2014/30/EK, a 2006/42/EK, a 2011/65/EU irányelvek rendelkezései szerint.

A műszaki dokumentációkért felelő személy:

FLEX-Elektrowerkzeuge GmbH, R & D
Bahnhofstrasse 15, D-71711 Steinheim/Murr

Peter Lameli
Technical Head

Klaus Peter Weinper
Head of Quality
Department (QD)

15.12.2020; FLEX-Elektrowerkzeuge GmbH
Bahnhofstrasse 15, D-71711 Steinheim/Murr

Felelősség kizárása

A gyártó cég és a képviselői nem felelnek az olyan károkért vagy az üzletmenet megszakadása miatt elmaradt nyereségért, amelyeket a termék vagy a termék nem megengedett használata okozott.

A gyártó cég és a képviselői nem felelnek az olyan károkért, amelyek szakszerűtlen használat miatt vagy más gyártó cégek gyártmányaival összefüggésben keletkeztek.

Obsah

Použité symboly	170
Symboly na nářadí	170
Pro Vaši bezpečnost	170
Hlučnost a vibrace	173
Technické údaje	174
Na první pohled	175
Návod k použití	176
Údržba a ošetřování	179
Pokyny pro likvidaci	180
CE Prohlášení o shodě	180
Vyloučení odpovědnosti	180

Použité symboly

VAROVÁNÍ!

Označuje bezprostředně hrozící nebezpečí. Při nedodržení upozornění hrozí usmrcení nebo nejtěžší poranění.

POZOR!

Označuje nějakou možnou nebezpečnou situaci. Při nedodržení upozornění hrozí poranění nebo věcné škody.

UPOZORNĚNÍ

Označuje aplikační tipy a důležité informace.

Symboly na nářadí



Před uvedením do provozu si přečtěte návod k obsluze!



Noste ochranu očí!



Pokyn pro likvidaci použitého spotřebiče (viz stránka 180)!

Pro Vaši bezpečnost



VAROVÁNÍ!

Před použitím elektrického nářadí si přečtěte a potom jednejte:

- předložený návod k obsluze,
- “Všeobecné bezpečnostní pokyny” k zacházení s elektrickým nářadím v příloženém sešitu (čís. publikace: 315.915),
- pravidla a předpisy k zabránění úrazům, platné pro místo nasazení a jednejte podle nich.

Toto elektrické nářadí je konstruováno podle současného stavu techniky a uznávaných bezpečnostně-technických předpisů. Při jeho používání může přesto dojít k ohrožení života uživatele nebo třetí osoby, event. poškození nářadí nebo jiných věcných hodnot. Elektrické nářadí používejte pouze

- pro stanovené použití,
- v bezvadném bezpečnostně-technickém stavu.

Okamžitě odstraňte poruchy omezující bezpečnost.

Stanovené použití

Sanační bruska LD 16-8 125 R / LDE 16-8 125 R je určena

- pro živnostenské použití v průmyslu a řemesle,
- k broušení zasucha a hlazení betonu, omítky, mazaniny, pískovce, šamotu a živičných směsí,
- k obrušování nátěrů a zbytků lepidla na betonu nebo mazanině,
- k použití s diamantovými nástroji, které jsou pro toto nářadí nabízené firmou FLEX a jsou schválené pro otáčky nejméně 9.000 ot./min.

Použití rozbrušovacích kotoučů, hrubovacích brusných kotoučů nebo drátěných kartáčů není přípustné.

Při použití sanační brusky LD 16-8 125 R / LDE 16-8 125 R připojte vysavač třídy M.

Bezpečnostní upozornění

VAROVÁNÍ!

Přečtěte si všechna bezpečnostní upozornění a pokyny. Zanedbání při dodržování bezpečnostních upozornění a pokynů mohou mít za následek úraz elektrickým proudem, požár a/nebo těžká poranění. Všechna bezpečnostní upozornění a pokyny si do budoucna uschovejte.

- **Toto elektrické nářadí se má používat jako bruska. Dodržujte všechna bezpečnostní upozornění, pokyny, zobrazení a údaje, které jste obdrželi s nářadím.**
Nebudete-li následující pokyny dodržovat, může dojít k úrazu elektrickým proudem, požáru a/nebo těžkým poraněním.
- **Toto elektrické nářadí není vhodné k broušení smirkovým papírem, k pracím s drátěnými kartáči, leštění a rozbrušování.**
Použití, pro které není elektrické nářadí určeno, mohou způsobit ohrožení a poranění.
- **Nepoužívejte žádné příslušenství, které nebylo výrobcem určeno a doporučeno speciálně pro toto elektrické nářadí.**
Jenom to, že příslušenství můžete na Vašem elektrickém nářadí upevnit, není zárukou žádného bezpečného použití.
- **Přípustné otáčky vložného nástroje musí být nejméně tak vysoké, jako nejvyšší otáčky uvedené na elektrickém nářadí.**
Příslušenství, které se otáčí rychleji než je přípustné, se může rozlomit a rozletět.
- **Vnější průměr a tloušťka vložného nástroje musí odpovídat rozměrovým údajům Vašeho elektrického nářadí.**
Nesprávně stanovené vložné nástroje nelze dostatečně zakrýt nebo kontrolovat. Brusné kotoúče, brusné talíře nebo jiné příslušenství se musí přesně hodit na brusné vřeteno Vašeho elektrického nářadí.
Vložné nástroje, které se přesně nehodí na brusné vřeteno elektrického nářadí, se otáčejí nerovnoměrně, silně vibrují a mohou vést ke ztrátě kontroly.
- **Nepoužívejte žádné poškozené vložné nástroje. Před každým použitím zkontrolujte vložné nástroje na odrolení a trhliny, brusné talíře na trhliny, obroušení a silné opotřebení. Když elektrické nářadí nebo vložný nástroj spadne, zkontrolujte, zda nejsou poškozené nebo použijte nepoškozený vložný nástroj. Když jste vložný nástroj zkontrolovali a nasadili, udržujte sebe a osoby nacházející se v blízkosti, mimo rovinu rotujícího vložného nástroje a nechejte nářadí jednu minutu běžet s nejvyššími otáčkami.**
Poškozené vložné nástroje většinou v této testovací době prasknou.
- **Noste osobní ochranné pomůcky. Používejte podle použití úplnou ochranu obličeje, ochranu očí nebo ochranné brýle. Je-li to adekvátní, noste masku proti prachu, ochranu sluchu, ochranné rukavice nebo speciální zástěru, která Vás chrání před malými brusnými částicemi a částicemi materiálu.**
Oči se mají chránit před odletujícími cizími tělesy, která vznikají při různých aplikacích. Masku proti prachu nebo ochranná dýchací maska musí filtrovat prach vznikající při použití. Když jste delší dobu vystaveni hlasitému hluku, můžete utrpět ztrátu sluchu.
- **Dbejte u jiných osob na bezpečnou vzdálenost k Vaší pracovní oblasti. Každý, kdo vstoupí do pracovní oblasti, musí nosit osobní ochranné pomůcky.**
Úlomky obrobku nebo prasklé vložné nástroje mohou odletět a způsobit poranění také mimo přímou pracovní oblast.
- **Když provádíte práce, při kterých může vložný nástroj zasáhnout skrytá elektrická vedení nebo vlastní síťový kabel, uchopte nářadí pouze za izolované plochy rukojeti.**
Kontakt s vedením pod napětím může uvést také kovové díly nářadí pod napětí a vést k úrazu elektrickým proudem.
- **Veďte síťový kabel v dostatečné vzdálenosti od rotujících vložných nástrojů.**
Ztratíte-li kontrolu nad nářadím, může dojít k proříznutí nebo zachycení síťového kabelu a Vaše ruka nebo paže se může dostat do otáčejícího se vložného nástroje.

- **Nikdy neodkládejte elektrické nářadí dřívě, než se úplně zastaví vložný nástroj.**
Rotující vložný nástroj se může dostat do kontaktu s odkládací plochou, čímž můžete ztratit kontrolu nad elektrickým nářadím.
- **Nikdy nenechejte elektrické nářadí běžet, zatím co je nosíte.**
Náhodným kontaktem s rotujícím vložným nástrojem může být zachycen Váš oděv a vložný nástroj se může zavrtat do Vašeho těla.
- **Pravidelně čistěte větrací štěrbiny Vašeho elektrického nářadí.**
Ventilátor motoru vtahuje do tělesa prach a silné nahromadění kovového prachu může způsobit elektrické nebezpečí.
- **Nepoužívejte elektrické nářadí v blízkosti hořlavých materiálů.**
Tyto materiály mohou jiskry zapálit.
- **Nepoužívejte žádné vložné nástroje, které vyžadují kapalnou chladicí prostředky.**
Použití vody nebo jiných chladicích prostředků může vést k úrazu elektrickým proudem.

Zvláštní bezpečnostní upozornění k broušení

- **Brusná tělesa se smějí používat pouze pro doporučené možnosti použití.**
Například: Nikdy nebruste s boční plochou diamantového brusného talíře. Diamantové brusné talíře jsou určeny k úběru materiálu se spodní stranou brusného talíře. Boční působení síly na tato brusná tělesa je může rozlámat.
- **Používejte vždy nepoškozené upínací příruby ve správné velikosti a tvaru pro Vámi zvolený vložný nástroj.**
Vhodné příruby podírají vložné nástroje a snižují tak nebezpečí lomu.
- **Nepoužívejte žádné opotřebené vložné nástroje od větších elektrických nářadí.**
Vložné nástroje pro větší elektrická nářadí nejsou dimenzované pro vyšší otáčky menších elektrických nářadí a mohou prasknout.

Zpětný ráz a příslušné bezpečnostní pokyny

Zpětný ráz je náhlá reakce následkem zaseknutí nebo zablokování rotujícího vložného nástroje, jako je brusný kotouč, brusný talíř, drátěný kartáč atd. Zaseknutí nebo blokování vede k náhlému nastavení rotujícího vložného nástroje. Tím se nekontrolovatelně elektrické nářadí urychlí v místě zablokování proti směru otáčení vložného nástroje.

Když se např. brusný kotouč v obrobku zasekne nebo zablokuje, může se hrana brusného kotouče, která vnikla do obrobku zachytit a tím brusný kotouč praskne nebo způsobí zpětný ráz.

Brusný kotouč se potom pohybuje k obsluhující osobě nebo od ní, podle směru otáčení kotouče v místě zablokování. Brusné kotouče při tom mohou také prasknout.

Zpětný ráz je následkem nesprávného nebo chybného použití elektrického nářadí. Může se mu zabránit vhodnými preventivními opatřeními, jak je následovně popsáno.

- **Držte dobře elektrické nářadí a zaujměte postoj Vašeho těla a paží v poloze, ve které můžete síly zpětného rázu zachytit.**
Používejte vždy přidavnou rukojeť, je-li k dispozici, abyste měli co možná největší kontrolu sil zpětného rázu nebo reakčních momentů při rozběhnutí.
Obsluhující osoba může vhodnými preventivními opatřeními zvládnout síly zpětného rázu a reakční síly.
- **Nikdy nedávejte Vaši ruku do blízkosti rotujících vložných nástrojů.**
Při zpětném rázu se vložný nástroj může pohybovat nad Vaši ruku.
- **Vyhýbejte se svým tělem oblastí, do které se bude elektrické nářadí při zpětném rázu pohybovat.**
Zpětný ráz pohybuje elektrickým nářadím opačným směrem k pohybu brusného kotouče v místě zablokování.
- **Pracujte zejména opatrně v oblastí rohů, ostrých hran atd. Zabraňte tomu, aby se vložné nástroje od obrobku odrazily a zaseknuly.**
Rotující vložný nástroj má v rozích, na ostrých hranách nebo když odskočí sklon ke vzpříčení. Způsobí to ztrátu kontroly nebo zpětný ráz.

■ **Nepoužívejte žádné řetězové nebo ozubené pilové kotouče.**

Takové vložné nástroje způsobují často zpětný ráz nebo ztrátu kontroly nad elektrickým nářadím.

Další bezpečnostní upozornění

- Používejte pouze prodlužovací kabely schválené pro venkovní oblast.
- Nedoporučuje se odbrušování olovnatých barev. Odstranění olovnatých barev by měl provádět pouze odborník.
- Nepracovávávejte žádné materiály, ze kterých se uvolňují látky ohrožující zdraví (např. azbest). Učinite ochranná opatření, když může vznikat zdravotně závadný, hořlavý nebo výbušný prach. Noste protiprachovou masku. Používejte odsávací zařízení.



VÍČNE ŠKODY!

Síťové napětí a napětíové údaje na typovém štítku musí být shodné.

Stanovte dodatečná bezpečnostní opatření k ochraně obsluhy před účinky vibrací, jako například: údržba elektrického nářadí a vložených nástrojů, udržování teploty rukou, organizace průběhu práce.



POZOR!

Při akustickém tlaku větším než 85 dB(A) noste ochranu sluchu.

Hlučnost a vibrace



VAROVÁNÍ!

Uvedené naměřené hodnoty platí pro nová nářadí. Při denním nasazení se hodnoty hlučnosti a vibrací mění.



UPOZORNĚNÍ

Úroveň vibrací uvedená v těchto pokynech byla změněna měřicí metodou stanovenou normou EN 60745 a lze ji použít k vzájemnému srovnání elektrického nářadí. Je také vhodná pro předběžný odhad kmitavého namáhání. Uvedená úroveň vibrací reprezentuje hlavní aplikace elektrického nářadí.

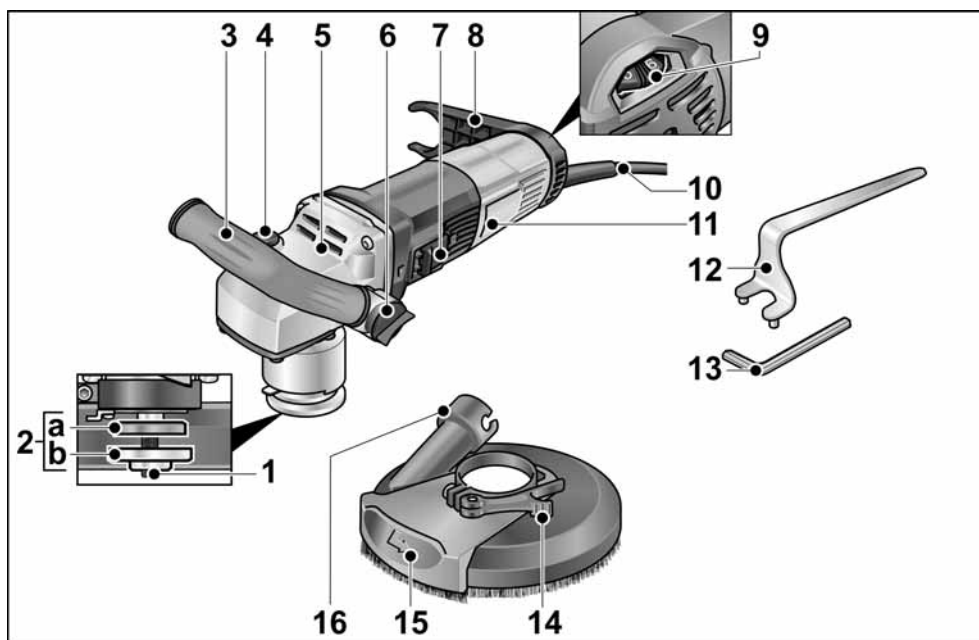
Bude-li ovšem elektrické nářadí použito pro jiné aplikace, s odlišnými vloženými nástroji nebo nedostatečnou údržbou, může se úroveň vibrací lišit. Může to podstatně zvýšit kmitavé zatížení během celé pracovní doby.

Pro přesné odhadnutí kmitavého namáhání se mají také zohlednit doby, ve kterých je nářadí vypnuto nebo sice běží, ale ve skutečnosti se nepoužívá. Může to podstatně redukovat kmitavé namáhání během celé pracovní doby.

Technické údaje

		LD 16-8 125 R	LDE 16-8 125 R
Typ nářadí		Sanační bruska	
Síťové napětí	V/Hz	230/50	
Třída ochrany		II / <input type="checkbox"/>	
Příkon	W	1.600	
Výkon	W	900	
Otáčky	ot/min ⁻¹	7.800	1 - 4.500 2 - 5.200 3 - 5.900 4 - 6.400 5 - 7.100 6 - 7.800
Jmenovité otáčky	ot/min ⁻¹	9000	
Uchycení nástroje		M14	
Max. průměr kotouče	mm	125	
Hmotnost podle standardu „EPTA-procedure 1/2003“	kg	3,0	
Hladina hluku vyhodnocená s filtrem A podle normy EN 60745 (viz „Hlučnost a vibrace“)			
Hladina akustického tlaku L _{PA}	dB(A)	87	
Hladina akustického výkonu L _{WA}	dB(A)	98	
Nejistota K	db	3	
Celková hodnota vibrací podle normy s EN 60745 (viz „Hlučnost a vibrace“)			
Hodnota emisí vibrací a _h s namontovaným diamantovým brusným kotoučem	m/s ²	3,2	

Na první pohled



- | | | | |
|---|--|----|--|
| 1 | Vřeteno se závitovou přírubou | 8 | Držák hadice |
| 2 | a upínací příruba
b upínací matice | 9 | Nastavovací kolečko pro předvolbu otáček |
| 3 | Rukojeť, nastavitelná | 10 | Připojovací kabel 4,0 m se síťovou zástrčkou |
| 4 | Aretace vřetena
K znehybnění vřetena při výměně nástroje. | 11 | Typový štítek |
| 5 | Převodová hlava
S výstupem vzduchu a šipkou směru otáčení. | 12 | Přidržovací klíč |
| 6 | Knoflík pro nastavení rukojeti | 13 | Inbusový klíč |
| 7 | Kolébkový vypínač
Pro zapnutí a vypnutí.
Se zaskakovací polohou pro trvalý provoz. | 14 | Upínací páčka |
| | | 15 | Otočný okrajový segment |
| | | 16 | Připojovací hrdlo pro odsávání |

Návod k použití

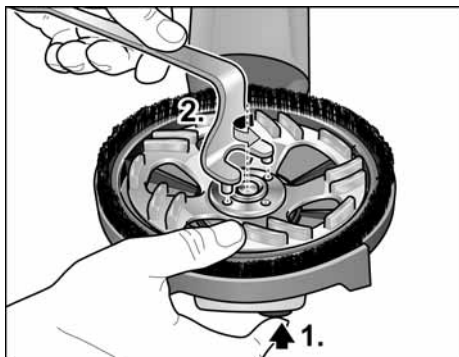
Před uvedením do provozu

Vybalte elektrické nářadí a příslušenství a zkontrolujte je na kompletnost dodávky a eventuální přepravní poškození.

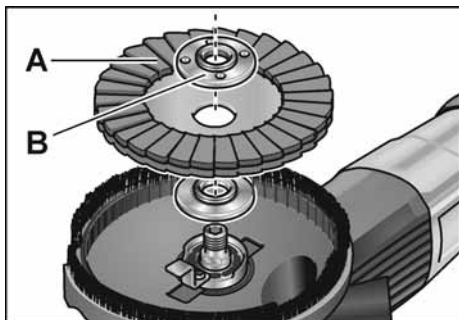
Nasazení a výměna brusných prostředků

VAROVÁNÍ!

Před veškerými pracemi na elektrickém nářadí vytáhněte síťovou zástrčku.

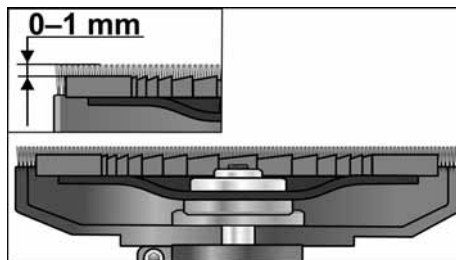


- Stiskněte a držte stisknutou aretaci vřetena (1.).
- Pomocí integrovaného klíče odšroubujte proti směru otáčení hodinových ručiček upínací matici z vřetena a sundejte ji (2.).



- Vložte ve správné poloze diamantový brusný talíř (A).
- Našroubujte upínací matici (B) nákrůžkem směrem nahoru na vřeteno.
- Stiskněte aretaci vřetena a držte ji stisknutou.

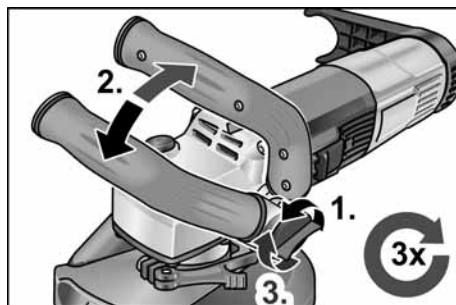
- Pomocí integrovaného klíče pevně utáhněte upínací matici.
- Zkontrolujte polohu ochranného krytu.



Kartáčový věnec by měl přechínat cca 0–1 mm přes brusný talíř. V případě potřeby zkorigujte (viz „Přestavení ochranného krytu“).

- Zastrčte síťovou zástrčku do zásuvky.
- Zapněte elektrické nářadí (bez aretace) a nechte cca 30 sekund běžet. Zkontrolujte nevyváženost a vibrace.
- Vypněte elektrické nářadí.

Nastavení rukojeti



- Povolte otočný knoflík pro nastavení rukojeti o cca 2 otáčky proti směru pohybu hodinových ručiček.
- Nastavte rukojeť do požadované polohy (blokování po 15°). Dbejte na správné zajištění zaskočením!
- Utáhněte pevně otočný knoflík pro nastavení rukojeti ve směru pohybu hodinových ručiček.

UPOZORNĚNÍ

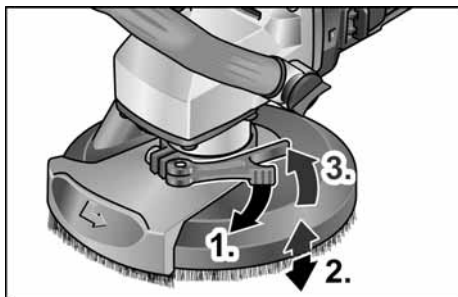
V případě potřeby lze rukojeť přemístit na druhou stranu elektrického nářadí.

Přestavení ochranného krytu

i UPOZORNĚNÍ

Kartáčový věnec by měl přechřívát cca 0–1 mm přes brusný talíř. Ke kompenzaci opotřebení diamantového brusného talíře lze ochranný kryt výškově přestavit.

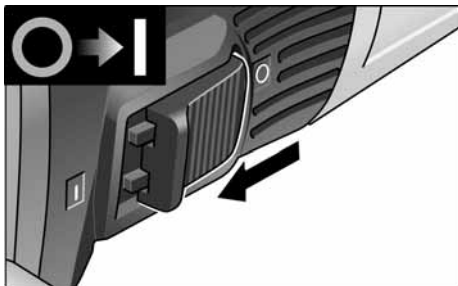
- Povolte upínací páku na ochranném krytu.
- Nastavte ochranný kryt na požadovanou výšku.



- Upínací páku pevně utáhněte.

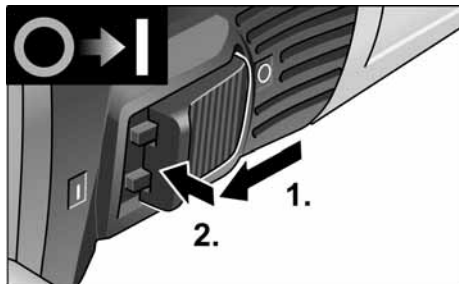
Zapnutí a vypnutí elektrického nářadí

Krátkodobý provoz bez zaskočení



- Posuňte kolébkový vypínač směrem dopředu a pevně jej držte.
- K vypnutí kolébkový vypínač uvolněte.

Trvalý provoz se zaskočením

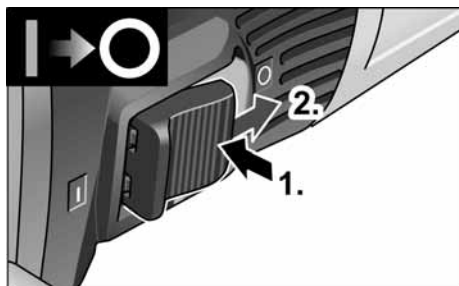


- Posuňte kolébkový vypínač směrem dopředu a stisknutím na přední konec jej zaskočením zajistíte.

i UPOZORNĚNÍ

Po výpadku elektrického proudu se zapnuté nářadí znovu nerozběhne.

Vypnutí nářadí:



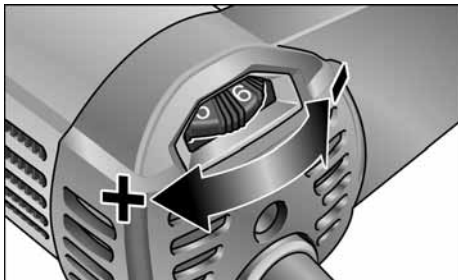
- K vypnutí kolébkový vypínač stisknutím na zadní konec odblokujete.

i UPOZORNĚNÍ

Při krátkodobém přetížení se nářadí automaticky vypne. Pro další práci nářadí vypněte a opět zapněte.

Při přehřátí z přetížení v trvalém provozu snižuje nářadí automaticky otáčky, až se dostatečně ochladí. Na konci chladicího režimu se nářadí automaticky vypne. Pro další práci nářadí vypněte a opět zapněte.

Předvolba otáček



- K nastavení pracovních otáček nastavte nastavovací kolečko na požadovanou hodnotu.

POZOR!

Nebezpečí poranění prostřednictvím zničení nástroje. Použijte nástroj odpovídající pracovnímu úkolu.

UPOZORNĚNÍ

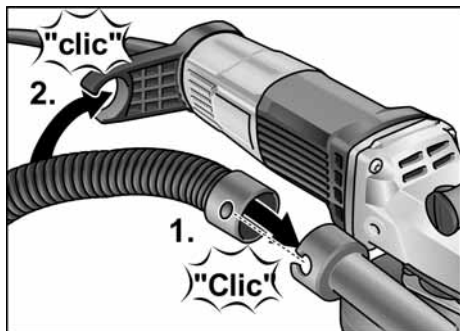
Při broušení s nízkými otáčkami (1–3) se vyhněte přílišnému tlaku na nářadí, protože hrozí jeho rychlé přehřátí.

Použití odsávacího zařízení

UPOZORNĚNÍ

Je doporučeno použití vysavače FLEX třídy M.

- Připojte odsávací hadici na přípojovací hrdlo 32 mm.
- Zajistěte odsávací hadici v držáku hadice zaskočením.



- Připojte odsávací hadici na odsávací zařízení. Dodržujte návod k obsluze odsávacího zařízení! Zkontrolujte upevnění! V případě potřeby použijte vhodný adaptér.

UPOZORNĚNÍ

Pokud by Váš vysavač potřeboval speciální přípojovací hrdlo (tzn. jiné přípojovací hrdlo než standardní přípojovací hrdlo 32 mm/36 mm, které náleží k rozsahu dodávky elektrického nářadí), spojte se s Vaším dodavatelem vysavače, aby obstaral vhodný adaptér.

Práce s elektrickým nářadím

VAROVÁNÍ!

Rotující brusný talíř nesmí přijít do kontaktu s ostrými vyčnívajícími předměty. Nebezpečí zpětného rázu! Poškození brusného talíře. Při poškození nebo silném opotřebování brusného talíře tento talíř bezpodmínečně vyměňte.

POZOR!

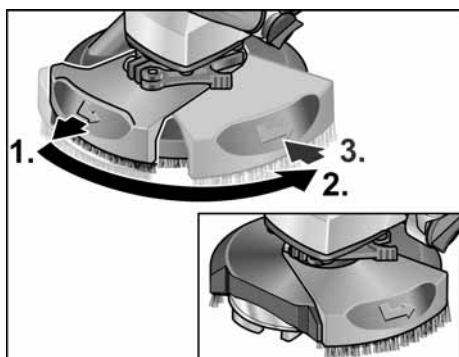
Elektrické nářadí držte pevně vždy oběma rukama!

1. Upevněte brusný prostředek.
2. Připojte odsávací zařízení.
3. Zastrčte síťovou zástrčku.
4. Zapněte odsávací zařízení.
5. Zapněte nářadí.
6. Nasadte sanační brusku na pracovní plochu. Kartáčový věnec, případně gumový odsávací kroužek musí ležet v jedné rovině s pracovní plochou.

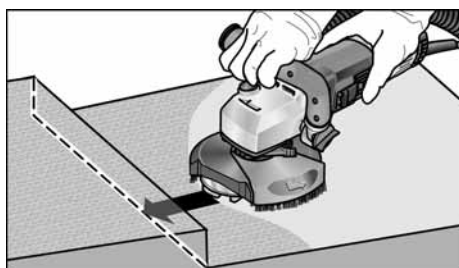


7. Zvyšte přítlak, aby se brusný talíř dostal do kontaktu s pracovní plochou. Sanační bruskou přitom pohybujte překřovajícími se kývavými pohyby.
8. K broušení v rozích:
 - Vypněte nářadí a počkejte, až se brusný nástroj zastaví.

- Vytáhněte otočný okrajový segment a pootočte jej doleva.



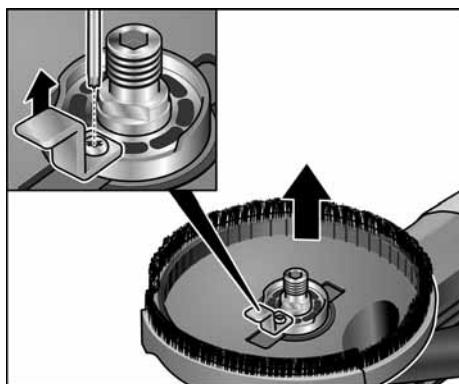
- Nářadí opět zapněte.



9. Po ukončení práce elektrické nářadí vypněte a vytáhněte síťovou zástrčku.

Výměna ochranného krytu

Ochranný kryt je vybaven pojistkou proti ztrátě. Po výměně ochranného krytu musí být opět nasazena.



Kartáčový věnec

Ochranný kryt je vybaven kartáčovým věncem. Tento věnec splňuje dvě funkce:

- Protože kartáčový věnec přechází přes povrch brusného talíře, přijde nejdříve do kontaktu s pracovní plochou. Tím se brusný talíř nastaví rovnoběžně s pracovní plochou, dříve než s ní přijde do kontaktu brusný prostředek. Tak se zabrání vybrání srpovitého tvaru okrajem brusného talíře.
- Věnec zadržuje prach, než se odsaje vysavačem. Bude-li kartáčový věnec poškozen nebo vykazuje-li nadměrné opotřebení, měl by se tento věnec vyměnit. Sada náhradních kartáčů je k obdržení v každém servisním centru-FLEX.

Gumový odsávací kroužek

Bude-li gumový odsávací kroužek poškozen nebo vykazuje-li nadměrné opotřebení, měl by se vyměnit.

Náhradní odsávací kroužek je k dostání v každém servisním centru FLEX.

Údržba a ošetřování



VAROVÁNÍ!

Před veškerými pracemi na elektrickém nářadí vytáhněte síťovou zástrčku.

Čištění



VAROVÁNÍ!

Nepoužívejte vodu nebo tekuté čisticí prostředky.

- Vnitřní prostor tělesa s motorem pravidelně vyfoukejte suchým stlačeným vzduchem.
- Vyčistěte ochranný kryt a otočný okrajový segment suchým stlačeným vzduchem.

Opravy

Opravy nechejte výhradně provádět prostřednictvím některé servisní dílny, autorizované výrobcem.



UPOZORNĚNÍ

Během záruční doby nepovolujte šrouby na tělese motoru. Při nedodržení zaniknou záruční závazky výrobce.

Náhradní díly a příslušenství

Další příslušenství, zejména vložné nástroje, si vyberte z katalogů výrobce. Rozložená schémata a seznamy náhradních dílů najdete na naší webové stránce: www.flex-tools.com

Pokyny pro likvidaci



VAROVÁNÍ!

Odstraněním síťového kabelu učinite vysloužilé nářadí nepoužitelným.



Pouze pro země EU
Nevyhazujte elektrické nářadí do domovního odpadu!

Podle evropské směrnice 2012/19/EU

o elektrických a elektronických použitých spotřebičích a její realizace do národního práva se použité elektrické nářadí musí sbírat odděleně a dodávat do ekologické recyklace.



UPOZORNĚNÍ

O možnostech likvidace se informujte u Vašeho specializovaného obchodníka!

Prohlášení o shodě CE

Prohlašujeme na svou výlučnou odpovědnost, že výrobek popsany v části „Technické údaje“ je v souladu s následujícími normami nebo normativními dokumenty:

EN 60745 podle ustanovení směrnic 2014/30/EU, 2006/42/ES, 2011/65/EU.

Zodpovědný za technické podklady:
FLEX-Elektrowerkzeuge GmbH, R & D
Bahnhofstrasse 15, D-71711 Steinheim/Murr

Peter Lameli
Technical Head

Klaus Peter Weinper
Head of Quality
Department (QD)

15.12.2020
FLEX-Elektrowerkzeuge GmbH
Bahnhofstrasse 15, D-71711 Steinheim/Murr

Vyloučení odpovědnosti

Výrobce a jeho zástupce neručí za škody a ušlý zisk vlivem přerušení obchodní činnosti, která byla způsobená výrobkem nebo eventuálně nemožností jeho použití.

Výrobce a jeho zástupce neručí za škody, které byly způsobeny neodborným použitím nebo ve spojitosti s výrobky jiných výrobců.

Obsah

Použité symboly	181
Symboly na náradí	181
Pre Vašu bezpečnosť	181
Hlučnosť a vibrácia	184
Technické údaje	185
Na prvý pohľad	186
Návod na použitie	187
Údržba a ošetrovanie	190
Pokyny pre likvidáciu	191
Prehlásenie o zhode C E	191
Vylúčenie zodpovednosti	191

Použité symboly

VAROVANIE!

Označuje bezprostredne hroziace nebezpečenstvo. Pri nedodržaní upozornenia hrozí usmrtenie alebo najťažšie poranenia.

POZOR!

Označuje nejakú možnú nebezpečnú situáciu. Pri nedodržaní upozornenia hrozí poranenie alebo vecné škody.

UPOZORNENIE

Označuje aplikačné typy a dôležité informácie.

Symboly na náradí



Pred uvedením do prevádzky si prečítajte návod na obsluhu!



Noste ochranu očí!



Pokyn pre likvidáciu použitého spotrebiča (pozri strana 191)!

Pre Vašu bezpečnosť



VAROVANIE!

Pred použitím elektrického náradia si prečítajte a potom jednajte:

- predložený návod na obsluhu,
- „Všeobecné bezpečnostné pokyny“ na zaobchádzanie s elektrickým náradím v priloženom zošite (čís. publikácie: 315.915),
- pravidla a predpisy na zabránenie úrazom, platné pre miesto nasadenia a jednajte podľa nich.

Toto elektrické náradie je konštruované podľa súčasného stavu techniky a uznávaných bezpečnostne-technických pravidiel. Pri používaní môže napriek tomu dôjsť k ohrozeniu života používateľa alebo tretej osoby, event. poškodeniu náradia alebo iných vecných hodnôt.

Používajte elektrické náradie len

- pre stanovené použitie,
- v bezchybnom bezpečnostne-technickom stave.

Okamžite odstráňte poruchy, ktoré obmedzujú bezpečnosť.

Stanovené použitie

Sanačná brúska LD 16-8 125 R / LDE 16-8 125 R je určená

- na živnostenské nasadenie v priemysle a remesníctve,
- na brúsenie za sucha a hladenie betónu, omietky, poteru, pieskovca, šamotu a asfaltu,
- na odbrusovanie náterov a zvyškov lepidla na betóne alebo poteru,
- na prácu s diamantovými nástrojmi, ktoré sú pre toto náradie ponúkané firmou FLEX a sú schválené pre otáčky minimálne 9 000 ot./min.

Použitie rozbrusovacích kotúčov, hrubovacích brúsnych kotúčov alebo drôtených kief nie je prípustné.

Pri použití sanačnej brúsky LD 16-8 125 R / LDE 16-8 125 R pripojte vysávač triedy M.

Bezpečnostné upozornenia

VAROVANIE!

Prečítajte si všetky bezpečnostné pokyny a upozornenia v tomto návode a dodržiavajte ich. Chyby pri dodržiavaní výstražných upozornení a pokynov môžu spôsobiť úraz elektrickým prúdom, požiar a/alebo ťažké poranenia. Tento návod si dobre uschovajte pre neskoršie použitie.

- **Používajte toto elektrické náradie ako brúsku. Dodržiavajte všetky bezpečnostné upozornenia, pokyny, zobrazenia a údaje, ktoré ste obdržali spolu s náradím.**
Nedodržanie nasledujúcich pokynov môže viesť k úrazu elektrickým prúdom, požiaru a/alebo vážnym poraneniam.
- **Toto elektrické náradie nie je vhodné na brúsenie s brúsnym papierom, pre prácu s drôtenými kefami, leštenie a rozbrusovanie.**
Použitia, pre ktoré nie je elektrické náradie predpokladané, môžu spôsobiť ohrozenia a poranenia.
- **Nepoužívajte žiadne príslušenstvo, ktoré nebolo výrobcom predpokladané a odporúčané špeciálne pre toto elektrické náradie.**
Len to, že príslušenstvo môžete na Vašom elektrickom náradí upevniť, nie je zárukou žiadneho bezpečného použitia.
- **Prípustné otáčky vloženého nástroja musia byť najmenej tak vysoké, ako najvyššie otáčky uvedené na elektrickom náradí.**
Príslušenstvo, ktoré sa otáča rýchlejšie ako je prípustné, sa môže rozlomiť a lietat'.
- **Vonkajší priemer a hrúbka vloženého nástroja musia zodpovedať rozmerovým údajom elektrického náradia.**
Nesprávne dimenzované pracovné nástroje nie je možné dostatočne zakryť alebo kontrolovať.
- **Brúsne kotúče, brúsne taniere alebo iné príslušenstvo sa musia presne hodiť na brúsne vreteno Vášho elektrického náradia.**

Pracovné nástroje, ktoré sa presne nehodia na brúsne vreteno elektrického náradia, sa otáčajú nerovnomerne, silne vibrujú a môžu viesť k strate kontroly.

- **Nepoužívajte žiadne poškodené pracovné nástroje. Pred každým použitím skontrolujte pracovné nástroje z hľadiska odlupovania a trhlín, brúsne taniere z hľadiska trhlín, obrúsenia a silného opotrebenia. Keď elektrické náradie alebo pracovný nástroj spadne, skontrolujte ich z hľadiska poškodenia alebo použite nepoškodený pracovný nástroj. Ak ste pracovný nástroj skontrolovali a vložili, udržiavajte seba a osoby, ktoré sa nachádzajú v blízkosti, mimo roviny rotujúceho pracovného nástroja a nechajte náradie jednu minútu bežať s najvyššími otáčkami.**
Poškodené pracovné nástroje väčšinou v tejto testovacej dobe puknú.
- **Noste osobné ochranné pomôcky. Používajte podľa spôsobu použitia celotvárovú ochranu, ochranu očí alebo ochranné okuliare. Ak je to adekvátne, noste protiprachovú masku, ochranu sluchu, ochranné rukavice alebo špeciálnu zásteru, ktorá Vás chráni pred malými brúsnymi čiastočkami a čiastočkami materiálu.**
Oči sa majú chrániť pred odlietavajúcimi cudzími telesami, ktoré vznikajú pri rôznych aplikáciách. Protiprachová maska alebo ochranná dýchacia maska musia filtrovať prach vznikajúci pri použití. Keď ste dlhšiu dobu vystavení hlasitému hluku, môžete utrpieť stratu sluchu.
- **Dbajte u ostatných osôb na bezpečnú vzdialenosť k Vašej pracovnej oblasti. Každá osoba, ktorá vstúpi do pracovnej oblasti, musí nosiť osobné ochranné pomôcky.**
Úlomky obrobku alebo zlomené pracovné nástroje môžu odletieť a spôsobiť poranenie aj mimo priamu pracovnú oblasť.

- **Držte náradie len za izolované plochy rúkovi, ak budete vykonávať práce, pri ktorých môže pracovný nástroj zasiahnuť skryté elektrické vedenia alebo vlastný sieťový kábel.**

Kontakt s vedením, ktoré je pod napätím, spôsobí, že aj kovové súčiastky náradia sa dostanú pod napätie, čo má za následok zásah elektrickým prúdom.

- **Vedzte sieťový kábel v dostatočnej vzdialenosti od rotujúcich pracovných nástrojov.**

Ak stratíte kontrolu nad náradím, môže dojsť k preťaženiu alebo zachyteniu sieťového kábla a Vaša ruka alebo paža sa môžu dostať do otáčajúceho sa pracovného nástroja.

- **Neodkladajte nikdy elektrické náradie skôr, kým sa pracovný nástroj úplne nezastaví.**

Rotujúci pracovný nástroj sa môže dostať do kontaktu s odkládacou plochou, čím môžete stratiť kontrolu nad elektrickým náradím.

- **Nenechajte nikdy elektrické náradie bežať pri jeho nosení.**

Náhodným kontaktom s rotujúcim pracovným nástrojom sa môže zachytiť Váš odev a pracovný nástroj sa môže zavätať do Vášho tela.

- **Vetracie štrbiny Vášho elektrického náradia pravidelne čistite.**

Ventilátor motora vŕahuje do telesa prach a silné nahromadenie kovového prachu môže spôsobiť elektrické nebezpečenstvo.

- **Nepoužívajte elektrické náradie v blízkosti horľavých materiálov.**

Tieto materiály môžu iskry zapáliť.

Zvláštne bezpečnostné upozornenia pre brúsenie

- **Brúsne nástroje sa smú používať len pre odporúčané možnosti použitia.**

Napríklad: Nikdy nebrúste s bočnou plochou diamantového brúsneho taniera. Diamantové brúsne taniere sú určené na úber materiálu spodnou stranou brúsneho taniera. Bočné pôsobenie sily na tieto brúsne nástroje ich môže rozlomiť.

- **Používajte vždy nepoškodené upínacie príruby správnej veľkosti a tvaru pre Vami zvolený pracovný nástroj.**

Vhodné príruby podopierajú pracovné nástroje a znižujú tým nebezpečenstvo zlomenia.

- **Nepoužívajte žiadne opotrebené pracovné nástroje od väčších elektrických náradí.**

Pracovné nástroje pre väčšie elektrické náradia nie sú dimenzované pre vyššie otáčky menších elektrických náradí a môžu puknúť.

Spätný ráz a príslušné bezpečnostné pokyny

Spätný ráz je nečakaná reakcia následkom zaseknutia alebo blokovania otáčajúceho sa pracovného nástroja, ako je brúsny kotúč, brúsny tanier, drôtená kefa atď. Zaseknutie alebo blokovanie vedie k náhlemu zastaveniu rotujúceho pracovného nástroja. Tým sa nekontrolovateľné elektrické náradie urýchli v mieste zablokovania proti smeru otáčania vloženého nástroja.

Keď sa napr. brúsny kotúč v obrobku zasekne alebo zablokuje, môže sa hrana brúsneho kotúča, ktorá vnikla do obrobku zachytiť a tým sa brúsny kotúč zlomí alebo spôsobí spätý ráz. Brúsny kotúč sa potom pohybuje smerom k obsluhujúcej osobe alebo od nej, podľa smeru otáčania kotúča v mieste zablokovania. Pri tom môžu brúsne kotúče tiež puknúť.

Spätný ráz je následkom nesprávneho alebo chybného použitia elektrického náradia. Môže sa mu zabrániť vhodnými preventívnymi opatreniami, ako je nasledovne popísané.

- **Držte dobre elektrické náradie a zaujmite postoj Vášho tela a paží v polohe, v ktorej môžete sily spätného rázu zachytiť. Používajte vždy prídavnú rukoväť, ak je k dispozícii, aby ste mali čo možná najväčšiu kontrolu síl spätného rázu alebo reakčných momentov pri rozbehu.**

Obsluhujúca osoba môže vhodnými preventívnymi opatreniami ovládať sily spätného rázu a reakčné sily.

- **Nedávajte nikdy ruku do blízkosti otáčajúcich sa pracovných nástrojov. Pri spätnom ráze sa pracovný nástroj môže pohybovať nad Vašu ruku.**

- **Vyhýbajte sa svojím telom oblastí, do ktorej sa bude elektrické náradie pri spätnom ráze pohybovať.**
Spätný ráz pohybuje elektrickým náradím opačným smerom k pohybu brúsneho kotúča v mieste zablokovania.
- **Pracujte opatrne predovšetkým v oblasti rohov, ostrých hrán atď. Zabráňte tomu, aby sa vložené nástroje od obrodku odrazili a zasekli.**
Rotujúci pracovný nástroj má v rohoch, na ostrých hranách alebo keď odskočí sklon k zaklineniu. To spôsobí stratu kontroly alebo spätný ráz.
- **Nepoužívajte žiadne reťazové alebo ozubené pilové kotúče.**
Tieto pracovné nástroje spôsobujú často spätný ráz alebo stratu kontroly nad elektrickým náradím.

Ďalšie bezpečnostné pokyny

- Používajte len predĺžovacie káble schválené pre vonkajšie oblasti.
- Neodporúča sa obrusovanie olovnatých farieb. Odstránenie olovených farieb by mal vykonávať len odborník.
- Nepracovávajte žiadne materiály, z ktorých sa uvoľňujú látky škodlivé zdraviu (napr. azbest). Urobte ochranné opatrenia, keď môže vzniknúť zdravie škodlivý, horľavý alebo výbušný prach. Noste ochrannú masku proti prachu. Používajte odsávacie zariadenie.



VECNÉ ŠKODY!

Sieťové napätie a napätové údaje na typovom štítku musia byť zhodné.

Hlučnosť a vibrácia



VAROVANIE!

Uvedené namerané hodnoty platia pre nové náradie. Pri dennom nasadení sa hodnoty hlučnosti a vibrácií menia.



UPOZORNENIE

Úroveň vibrácií uvedená v týchto pokynoch bola nameraná meracou metódou, ktorú stanovuje norma EN 60745 a je možné ju použiť na vzájomné porovnanie elektrického náradia. Hodí sa aj na predbežné posúdenie kmitavého namáhania. Uvedená úroveň vibrácií reprezentuje hlavné aplikácie elektrického náradia.

Ak sa však elektrické náradie používa pre iné aplikácie, s odlišnými vloženými nástrojmi alebo s nedostatočnou údržbou, môže sa úroveň vibrácií líšiť. Toto môže kmitavé namáhanie v priebehu celej pracovnej doby podstatne zvýšiť. Pre presný odhad kmitavého namáhania by sa mali tiež zohľadniť doby, v ktorých je náradie vypnuté alebo je síce v chode, ale v skutočnosti sa nepoužíva.


Toto môže kmitavé namáhanie v priebehu celej pracovnej doby zreteľne redukovať. Stanovte dodatočné bezpečnostné opatrenia pre ochranu obsluhy pred účinkami vibrácií, ako napríklad: údržba elektrického náradia a vložených nástrojov, udržiavanie teploty rúk, organizácia pracovných postupov.



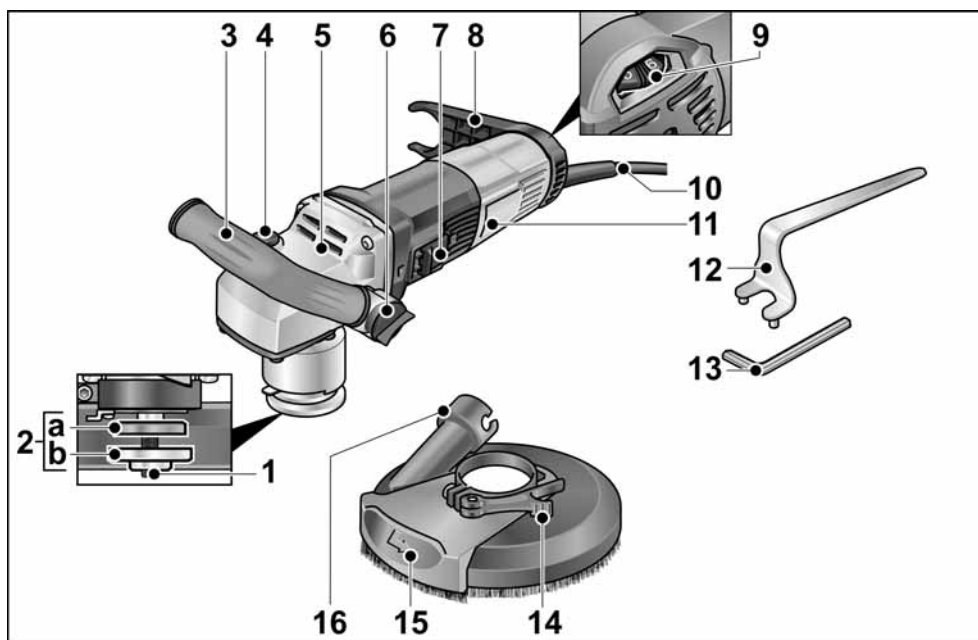
POZOR!

Pri akustickom tlaku väčšom ako 85 dB(A) používajte ochranu sluchu.

Technické údaje

		LD 16-8 125 R	LDE 16-8 125 R
Typ náradia		Sanačná brúska	
Sieťové napätie	V/Hz	230/50	
Trieda ochrany		II / 	
Príkon	W	1.600	
Výkon	W	900	
Otáčky	ot/min ⁻¹	7.800	1 - 4.500 2 - 5.200 3 - 5.900 4 - 6.400 5 - 7.100 6 - 7.800
Dimenzačné otáčky	ot/min ⁻¹	9000	
Upínanie nástrojov		M14	
Max. priemer kotúča	mm	125	
Hmotnosť podľa „EPTA-procedure 1/2003“	kg	3,0	
Hladina hluku vyhodnotená s filtrom A podľa normy EN 60745 (pozri „Hlučnosť a vibrácie“)			
Hladina akustického tlaku L _{PA}	dB(A)	87	
Hladina akustického výkonu L _{WA}	dB(A)	98	
Neistota K	db	3	
Celková hodnota vibrácií podľa normy s EN 60745 (viz „Hlučnosť a vibrácie“)			
Hodnota emisií vibrácií a _h s namontovaným diamantovým brúsnym kotúčom	m/s ²	3,2	

Na prvý pohľad



- | | |
|--|---|
| <p>1 Vreteno so závitovou prírubou</p> <p>2 a upínacia prírubá
b upínacia matica</p> <p>3 Rukoväť, nastaviteľná</p> <p>4 Aretácia vretena
Na znehybnenie vretena pri výmene nástroja.</p> <p>5 Prevodová hlava
S výstupom vzduchu a šípkou smeru otáčania.</p> <p>6 Gombík na nastavenie rukoväti</p> <p>7 Kolieskový vypínač
Na zapnutie a vypnutie.
So zaskakovacou polohou pre trvalú prevádzku.</p> | <p>8 Držiak hadice</p> <p>9 Nastavovacie koliesko na predvoľbu otáčok</p> <p>10 Pripájací kábel 4,0 m so sieťovou zástrčkou</p> <p>11 Typový štítok</p> <p>12 Pridržiavací kľúč</p> <p>13 Inbusový kľúč</p> <p>14 Upínacia páčka</p> <p>15 Otočný okrajový segment</p> <p>16 Pripájacie hrdlo na odsávanie</p> |
|--|---|

Návod na použitie

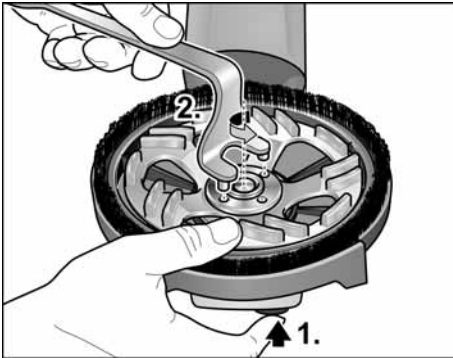
Pred uvedením do prevádzky

Vybaíte elektrické náradie a príslušenstvo a skontrolujte kompletnosť dodávky a eventuálne prepravné poškodenia.

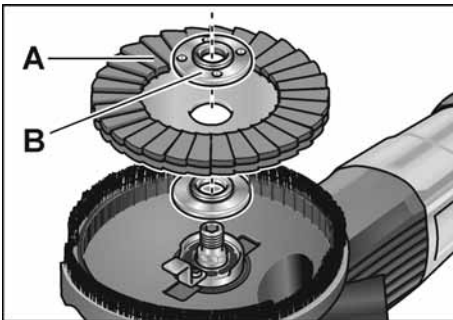
Nasadenie a výmena brúsnych prostriedkov

VAROVANIE!

Pred všetkými prácami na elektrickom náradí vyťahnite sieťovú zástrčku.

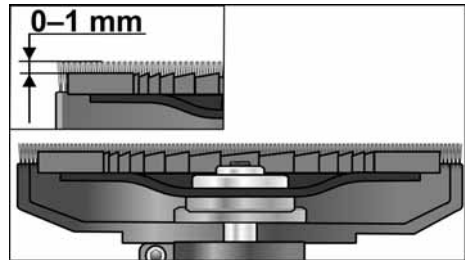


- Stlačte aretáciu vretena a držte ju stlačenú (1.).
- Pomocou integrovaného kľúča odskrutkujte proti smeru otáčania hodinových ručičiek upínaciu maticu z vretena a vyberte ju (2.).



- Vložte diamantový brúsny tanier (A) v správnej polohe.
- Naskrutkujte upínaciu maticiu (B) nákrúžkom smerom nahor na vreteno.

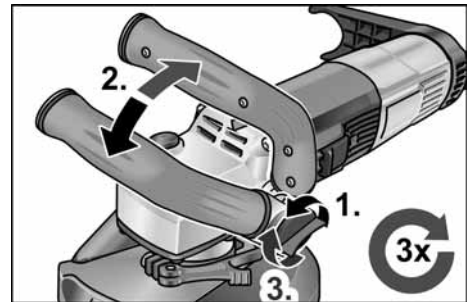
- Stlačte aretáciu vretena a držte ju stlačenú.
- Pomocou integrovaného kľúča pevne utiahnite upínaciu maticu.
- Skontrolujte polohu ochranného krytu.



Kefový veniec by mal prečnievať cca 0–1 mm cez brúsny tanier. V prípade potreby skorigujte (pozri „Prestavte ochranný kryt“).

- Zastrčte sieťovú zástrčku do zásuvky.
- Zapnite elektrické náradie (bez zaskočenia) a nechajte ho cca 30 sekúnd v chode. Skontrolujte nevyváženosť a vibrácie.
- Vypnite elektrické náradie.

Nastavenie rukoväte



- Povoľte otočný gombík pre nastavenie rukoväte o cca 2 otáčky proti smeru pohybu hodinových ručičiek.
- Nastavte rukoväť do požadovanej polohy (blokovanie po 15°). Dbajte na správne zaskočenie!
- Uťahnite pevne otočný gombík pre nastavenie rukoväte v smere pohybu hodinových ručičiek.

i UPOZORNENIE

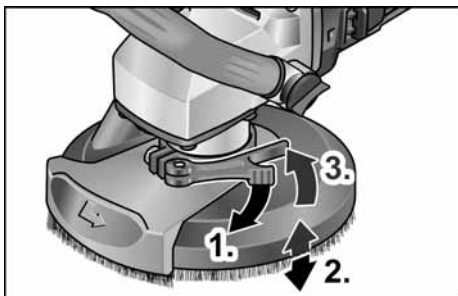
V prípade potreby možno rukoväť premiestniť na druhú stranu elektrického náradia.

Prestavte ochranný kryt

i UPOZORNENIE

Kefový veniec by mal prečnievať cca 0–1 mm cez brúsny tanier. Na kompenzáciu opotrebenia diamantového brúsneho taniera je možné ochranný kryt výškovo prestaviť.

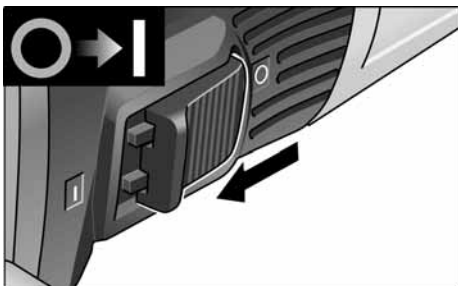
- Povoľte upínaciu páku na ochrannom kryte.
- Nastavte ochranný kryt na požadovanú výšku.



- Upínaciu páku pevne utiahnite.

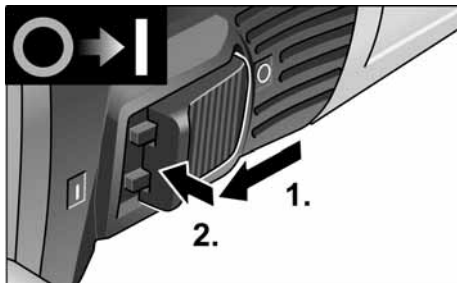
Zapnutie a vypnutie elektrického náradia

Krátkodobá prevádzka bez zaskočenia



- Posuňte kolieskový vypínač smerom dopredu a pevne ho držte.
- Na vypnutie kolieskový vypínač uvoľnite.

Trvalá prevádzka so zaskočením

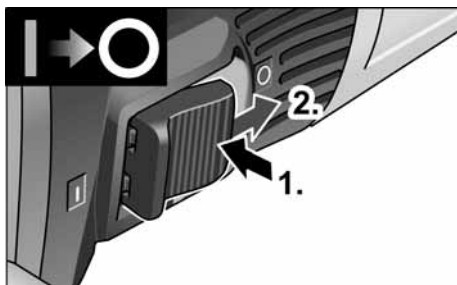


- Posuňte kolieskový vypínač smerom dopredu a stlačením na predný koniec ho zaskočením zaistíte.

i UPOZORNENIE

Po výpadku elektrického prúdu sa zapnuté náradie znovu nerozbehne.

Vypnite náradie:



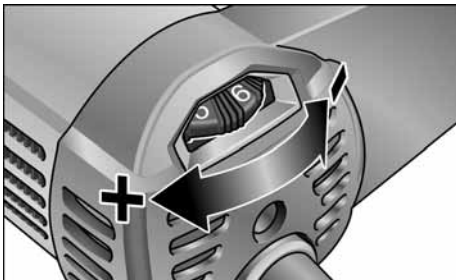
- Na vypnutie kolieskový vypínač stlačením na zadný koniec odblokujte.

i UPOZORNENIE

Pri krátkodobom preťažení sa náradie automaticky vypne. Pre ďalšiu prácu náradie vypnite a opäť zapnite.

Pri prehriatí z preťaženia v trvalej prevádzke znižuje náradie automaticky otáčky, až se dostatočne ochladí. Na konci chladiaceho režimu sa náradie automaticky vypne. Pre ďalšiu práci náradie vypnite a opäť zapnite.

Predvol'ba otáčok



- Na nastavenie pracovných otáčok nastavte nastavovacie koliesko na požadovanú hodnotu.

POZOR!

Nebezpečenstvo poranenia vplyvom zničenia nástroja. Použite nástroj zodpovedajúci pracovnej úlohe.

UPOZORNENIE

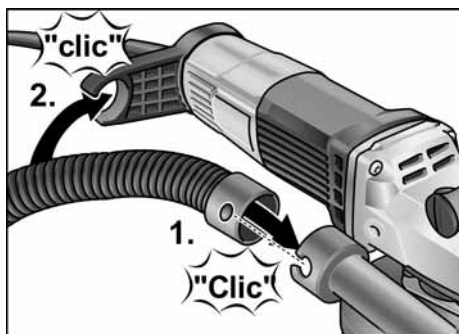
Pri brúsení s nízkymi otáčkami (1 – 3) sa vyhnite nadmernému tlaku na náradie, pretože hrozí jeho rýchle prehriatie.

Použitie odsávacieho zariadenia

UPOZORNENIE

Odporúča sa použitie vysávača triedy M firmy FLEX.

- Pripojte odsávaciu hadicu na pripojovacie hrdlo 32 mm.
- Zaistite odsávaciu hadicu v držiaku hadice zaskočením.



- Pripojte odsávaciu hadicu na odsávacie zariadenie. Dodržiavajte návod na obsluhu odsávacieho zariadenia! Skontrolujte upevnenie! V prípade potreby použite vhodný adaptér.

UPOZORNENIE

Ak by Váš vysávač potreboval špeciálne pripojovacie hrdlo (tzn. iné pripojovacie hrdlo ako je štandardné pripojovacie hrdlo 32 mm/36 mm, ktoré je v rozsahu dodávky elektrického náradia), spojte sa s Vaším dodávateľom vysávača, aby obstaral vhodný adaptér.

Práca s elektrickým náradím

VAROVANIE!

Rotujúci brúsny tanier sa nesmie dostať do kontaktu s ostrými vyčnívajúcimi predmetmi. Nebezpečenstvo spätného rázu! Poškodenia brúsneho taniera. Pri poškodení alebo silnom opotrebení brúsneho taniera tento tanier bezpodmienečne vymeňte.

POZOR!

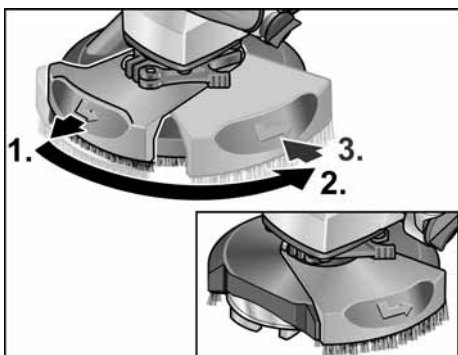
Držte vždy elektrické náradie pevne obidvoma rukami!

- Upevnite brúsny prostriedok.
- Pripojte odsávacie zariadenie.
- Zastrčte sieťovú zástrčku.
- Zapnite odsávacie zariadenie.
- Zapnite náradie.
- Nasaďte sanačnú brúsku na pracovnú plochu. Keľový veniec musí byť v jednej rovine s pracovnou plochou. Keľový veniec, prípadne gumový odsávací krúžok musia byť v jednej rovine s pracovnou plochou.

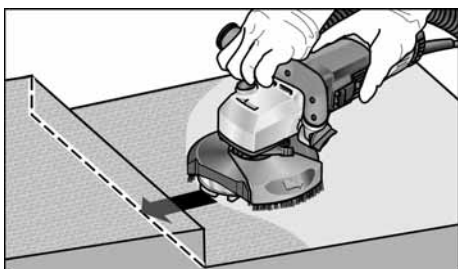


- Zvýšte prítlak, aby sa brúsny tanier dostal do kontaktu s pracovnou plochou. Sanačnú brúskou pri tom pohybujte prekrývajúcimi sa, kývavými pohybmi.
- Na brúsenie v rohoch:
 - Vypnite náradie a počkajte, kým sa brúsny nástroj nezastaví.

- Vytiahnite otočný okrajový segment a pootočte ho doľava.



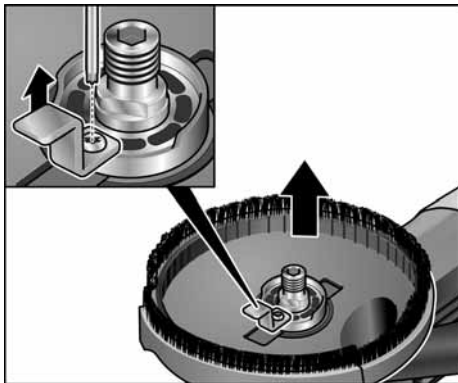
- Zapnite znova náradie.



9. Po ukončení práce elektrické náradie vypnite a vyťahnite sieťovú zástrčku.

Výmena ochranného krytu

Ochranný kryt je vybavený poistkou proti strate. Po výmene ochranného krytu sa musí opäť nasadiť.



Kefový veniec

Ochranný kryt je vybavený kefovým vencom. Tento veniec plní dve funkcie:

- Pretože kefový veniec prečnieva cez povrch brúsneho taniera, dostane sa do kontaktu s pracovnou plochou najskôr. Tým sa brúсны tanier nastaví rovnobežne s pracovnou plochou, skôr ako sa s ňou dostane do kontaktu brúсны prostriedok. Tým sa zabráni kosákovitému prehábeniu okrajom brúsneho taniera.
- Veniec zadržiava prach, kým sa neodsaje vysávačom.

Gumový odsávací krúžok

Ak je gumový odsávací krúžok poškodený alebo nadmerne opotrebovaný, mal by sa vymeniť.

Náhradný odsávací krúžok možno obdržať v každom servisnom centre FLEX.

Údržba a ošetrovanie



VAROVANIE!

Pred všetkými prácami na elektrickom náradí vyťahnite sieťovú zástrčku.

Čistenie



VAROVANIE!

Nepoužívajte vodu alebo tekuté čistiace prostriedky.

- Vnútrotný priestor telesa brúsky s motorom pravidelne vyfúkajte suchým stlačeným vzduchom.
- Vyčistite ochranný kryt a otočný okrajový segment suchým stlačeným vzduchom.

Opravy

Opravy nechajte vykonávať výhradne prostredníctvom niektorej servisnej dielne, autorizovanej výrobcom.



UPOZORNENIE

Počas záručnej doby nepovoľujte skrutky na telese motora. Pri nedodržaní zaniknú záručné záväzky výrobcu.

Náhradné diely a príslušenstvo

Ďalšie príslušenstvo, najmä vložené nástroje, si preberte z katalógov výrobcu.

Výkresy zostavy a zoznamy náhradných dielov nájdete na našej webovej stránke:

www.flex-tools.com

Pokyny pre likvidáciu



VAROVANIE!

Odstránením sieťového kábla urobte doslúžené náradie nepoužiteľným.



Len pre krajiny EÚ

Nevyhadzujte elektrické náradie do domového odpadu! Podľa evropskej smernice 2012/19/EÚ o elektrických

a elektronických použitých spotrebičoch a jej realizácie do národného práva sa musí použité elektrické náradie zbierať oddelene a dodávať do ekologickej recyklácie.



UPOZORNENIE

O možnostiach likvidácie sa informujte u Vášho špecializovaného obchodníka!

Prehlásenie o zhode C €

Prehlasujeme na svoju výlučnú zodpovednosť, že výrobok opísaný v časti „Technické údaje“ je v súlade s nasledujúcimi normami alebo normatívnymi dokumentmi:

EN 60745 podľa ustanovení smerníc 2014/30/EÚ, 2006/42/ES, 2011/65/EÚ.

Zodpovednosť za technické podklady:
FLEX-Elektrowerkzeuge GmbH, R & D
Bahnhofstrasse 15, D-71711 Steinheim/Murr

Peter Lameli
Technical Head

Klaus Peter Weinper
Head of Quality
Department (QD)

15.12.2020

FLEX-Elektrowerkzeuge GmbH
Bahnhofstrasse 15, D-71711 Steinheim/Murr

Vylúčenie zodpovednosti

Výrobca a jeho zástupca neručia za škody a ušlý zisk vplyvom prerušenia obchodnej činnosti, ktorá bola spôsobená výrobkom alebo eventuálne nemožnosťou jeho použitia.

Výrobca a jeho zástupca nenesú žiadnu zodpovednosť za škody, ktoré boli spôsobené neodborným použitím alebo v spojení s výrobkami iných výrobcov.

Sadržaj

Korišteni simboli	192
Simboli na aparatu	192
Za vašu sigurnost	192
Šum i vibracija	195
Tehnički podaci	196
Na jedan pogled	197
Upute za uporabu	198
Održavanje i njega	201
Zbrinjavanje	202
€-suglasnost	202
Isključenje iz jamstva	202

Korišteni simboli



POZOR!

Označava izravno prijeteću pogibelj.
Kod nepridržavanja naputka prijete smrt ili najteže ozljede.



OPREZI!

Označava moguće opasnu situaciju.
Kod nepridržavanja naputka prijete ozljede ili materijalna šteta.



NAPUTAK!

Označava savjete za primjenu te važne obavijesti.

Simboli na aparatu



Prije stavljanja u rad pročitati uputu za opsluživanje!



Prije stavljanja u rad pročitati uputu za opsluživanje!



Zbrinjavanje starog alata (pogledajte stranicu 202)!

Za vašu sigurnost



POZORI!

Prije uporabe uređaja za poliranje pročitajte upute za korištenje i djelajte u skladu s tim:

- ovu uputu za opsluživanje,
- "Opće sigurnosne naputke" za postupanje s električnim alatima u priloženom svesku (Br. dokumenta: 315.915),
- pravila te propise o zaštiti od nezgoda koji vrijede za mjesto uporabe.

Ovaj uređaj za poliranje je proizveden sukladno stanju tehnike i priznatim sigurnosno-tehničkim pravilima. Unatoč tome pri njezinoj uporabi mogu nastati pogibelji po tijelo i život korisnika ili trećih osoba odn. štete na stroju ili drugim materijalnim vrijednostima. Uređaj za poliranje je samo za korištenje

- za uporabu sukladno odredbama,
- u sigurnosno-tehnički besprijekornome stanju.

Smetnje koje ugrožavaju sigurnost hitno odstraniti.

Uporaba sukladno odredbama

Sanacijska brusilica LD 16-8 125 R / LDE 16-8 125 R je namijenjena

- za profesionalnu uporabu u industriji i obrtu,
- za suho brušenje i izravnavanje betona, žbuke, estriha, pješčenjaka, šamota i asfalta,
- za brušenje premaza i ostataka ljepila na betonu ili estrihu,
- za uporabu s dijamentnim alatima koje tvrtka FLEX nudi za ovaj alat i koji su dopušteni za minimalni broj okretaja od 9.000 okr/min.

Nije dozvoljena uporaba s reznim pločama, pločama za grubu obradu, lepezastim brusnim pločama ili žičanim četkama .

Pri uporabi sanacijske brusilice LD 16-8 125 R / LDE 16-8 125 R treba priključiti usisavač klase M.

Sigurnosne napomene



POZOR!

Pročitajte sve sigurnosne napomene, upute, slike i specifikacije koje su isporučene s ovim električnim alatom. Propusti u pridržavanju sigurnosnih uputa mogu biti uzročnikom električnog udara, opekline i/ili teških ozljeda. Sačuvajte sve sigurnosne napomene i upute za ubuduće.

- **Ovaj se električni alat upotrebljava kao brusilica.** Trebate se pridržavati svih napomena upozorenja, uputa, slika i podataka, koje ste dobili sa električnim alatom.
Ako se ne bi pridržavali slijedećih uputa, moglo bi doći od strujnog udara, požara i/ili teških ozljeda.
- **Ovaj električni alat nije prikladan za brušenje, brušenje pješčanim papirom, radove sa žičanim četkama te rezanje brusom.**
Uporabe, za koje električni alat nije predviđen, mogu prouzročiti opasnosti i ozljede.
- **Ne rabite pribor koji proizvođač nije specijalno predvidio i preporučio za ovaj električni alat.**
Samo to što pribor možete pričvrstiti na svoj električni alat ne jamči sigurnu uporabu.
- **Dozvoljen broj okretaja ugradnoga alata mora biti namjane toliko visok koliko najveći broj okretaja naveden na električnome alatu.**
Pribor koji se vrti brže nego je dozvoljeno se može slomiti te razletjeti unaokolo.
- **Vanjski promjer i debljina ugradnoga alata moraju odgovarati navedenim mjerama vašeg električnog alata.**
Pogrešno dimenzionirane ugradne alate se ne može dostatno zaštititi ili kontrolirati.
- **Brusne ploče, brusni tanjuri i drugi pribor moraju točno odgovarati brusnom vretenu električnog alata.**
Nastavci, koji točno ne odgovaraju brusnom vretenu električnog alata, okreću se nejednolično, vrlo jako vibriraju i mogu dovesti do gubitka kontrole nad električnim alatom.

- **Ne upotrebljavajte oštećene nastavke.** Prije svake uporabe provjerite da nastavci nisu napukli i da nemaju pukotine, da brusni tanjuri nemaju pukotine, da nisu oštećeni ili jako istrošeni. Ako električni alat ili nastavak padne, provjerite je li oštećen ili upotrijebite neoštećeni nastavak. Kada ste provjerili i umetnuli nastavak, morate se kao i osobe u vašoj blizini zadržavati izvan ravnine rotirajućeg nastavka i pustiti da alat radi jednu minutu s najvećem brojem okretaja.
Oštećeni ugradni alati se mahom slome tijekom ovog pokusnog vremena.
- **Nosite opremu za osobnu zaštitu.** Rabite ovisno o primjeni punu zaštitu za lice, zaštitu za oči ili zaštitne naočale. Ukoliko je primjerno, nosite masku za zaštitu od prašine, štitnik za uši, zaštitne rukavice ili specijalnu pregaču koja će vas zaštititi od malih čestica materijala.
Oči trebaju biti zaštićene od stranih tijela koja se razlijeću unaokolo, koja nastaju tijekom različitih primjena. Maska za zaštitu od prašine ili zaštitna maska za disanje moraju filtrirati prašinu koja nastaje tijekom primjene. Ako ste dugo izloženi glasnoj buci, možete pretrpjeti gubitak sluha.
- **Pazite kada su u pitanju druge osobe na siguran razmak od vašeg radnoga područja.** Svatko tko stupi u radno područje mora nositi opremu za osobnu zaštitu.
Ulomci izratka ili slomljenih ugradnih alata mogu odletjeti te prouzročiti ozljede takodjer i izvan izravnog radnoga područja.
- **Uređaj držite na izoliranim površinama zahvata, ako izvodite radove kod kojih bi radni alat ili vijak mogli zahvatiti skrivene električne vodove.** Kontakt sa vodom pod naponom može i metalne dijelove uređaja staviti pod napon i dovesti do strujnog udara.
- **Mrežni kabel udaljite od ugradnih alata koji se vrte.**
Ako izgubite kontrolu nad aparatom, mrežni se kabel može prekinuti ili biti zahvaćen te vaša šaka ili ruka može dospjeti u ugradni alat koji se vrti.

- **Električni alat nikada ne odlažite, prije nego je ugradni alat posve zaustavljen.** Ugradni alat koji se vrti može doći u dodir sa površinom na koju se odlaže te uslijed toga možete izgubiti kontrolu nad električnim alatom.
- **Ne dopustite da električni alat radi za vrijeme dokle ga nosite.** Vaša odjeća može biti zahvaćena uslijed slučajnoga kontakta s ugradnim alatom koji se vrti te se ugradni alat može zabosti u vaše tijelo.
- **Redovito čistite proreze za provjetranje vašeg električnoga alata.** Puhalo motora uvlači prašinu u kućište te jaka nakupina metalne prašine može prouzročiti opasnosti od električne struje.
- **Ne rabite električni alat u blizini zapaljivih materijala.** Iskre mogu zapaliti ove materijale.
- **Ne rabite ugradne alate koji zahtijevaju tekuća rashladna sredstva.** Uporaba vode ili drugih tekućih rashladnih sredstava može dovesti do električnoga udara.

Posebne sigurnosne napomene za brušenje

- **Brusna tijela smiju se rabiti samo za preporučene mogućnosti uporabe.** Primjerice: Nikada nemojte brusiti s bočnom površinom dijamantnog brusnog tanjura. Dijamantni brusni tanjuri su namijenjeni za skidanje materijala s donjom stranom brusnog tanjura. Bočno djelovanje sile na ova brusna tijela može ih slomiti.
- **Uvijek upotrebljavajte neoštećenu steznu prirubnicu ispravne veličine i oblika za nastavak koji ste odabrali.** Prikladne prirubnice podupiru nastavke i tako smanjuju opasnost od loma.
- **Ne upotrebljavajte istrošene nastavke većih električnih alata.** Nastavci za veće električne alate nisu konstruirani za veći broj okretaja manjih električnih alata i mogu puknuti.

Povratni udar i odgovarajući sigurnosni napuci

Povratni udar je iznenadna reakcija zbog radnog alata koji se je zaglavio ili blokirao, kao što su brusilice, brusni tanjuri, čelične četke itd. Zaglavlivanje ili blokiranje dovodi

do naglog zaustavljanja rotirajućeg radnog alata. Zbog toga će se nekontrolirani električni alat ubrzati u smjeru suprotnom od smjera rotacije radnog alata na mjestu blokiranja. Ako bi se npr. brusna ploča zaglavila ili blokirala u izratku, tada rub brusne ploče koja je zarezala u izradak može odlomiti brusnu ploču ili uzrokovati povratni udar. Brusna ploča se kod toga pomiče prema osobi koja rukuje električnim alatom ili od nje, ovisno od smjera rotacije brusne ploče na mjestu blokiranja. Kod toga se brusne ploče mogu i odlomiti. Povratni udar je posljedica pogrešne ili neispravne uporabe električnog alata. On se može spriječiti prikladnim mjerama opreza, kao što su dolje opisane.

- **Čvrsto držite električni alat te svoje tijelo i svoje ruke dovedite u položaj u kojemu možete dočekati sile povratnoga udara. Rabite uvijek dodatni držak, ako postoji, da biste imali što je moguće veću kontrolu nad silama povratnoga udara ili momentima reakcije pri zaletu.** Opluživač može prikladnim mjerama opreza ovladati silama povratnoga udara i reakcije.
- **Ne dovodite svoju ruku nikada u blizinu ugradnih alata koji se okreću.** Ugradni alat može pri povratnom udaru preći preko vaše ruke.
- **Izbjegavajte svojim tijelom područje u kojemu se električni alat giba pri povratnome udaru.** Povratni udar pokreće električni uređaj u smjeru suprotnom od gibanja uređaja za poliranje na mjestu blokiranja.
- **Osobito oprezno radite u području kutova, oštih bridova itd. Spriječite da se ugradni alati odbiju od izratka i zaglave.** Ugradni alat koji se vrti je u kutovima, na oštrim bridovima ili kada se odbije sklon zaglaviti se. Ovo uzrokuje gubitak kontrole ili povratni udar.
- **Ne rabite lančanu pilu ili nazubljeni list pile.** Takovi ugradni alati uzrokuju često povratni udar ili gubitak kontrole nad električnim alatom.

Ostali sigurnosni napuci

- Koristite samo produžne kabele dopuštene za uporabu na vanjskom području.

- Ne preporučuje se brušenje olovniha boja. Samo stručna osoba smije provoditi uklanjanje olovniha boja.
- Ne obrađujte materijale koji oslobađaju tvari štetne za zdravlje (npr. azbest). Poduzmite zaštitne mjere ako postoji mogućnost nastajanja zapaljivih ili eksplozivnih prašina opasnih po zdravlje. Nosite zaštitnu masku za prašinu. Upotrebljavajte usisavače.



MATERIJALNE ŠTETE!

Napon mreže te podaci o naponu na označnoj pločici se moraju podudarati.

Šum i vibracija



OPREZI!

Navedene mjerne vrijednosti vrijede za nove aparate. U svakodnevnoj uporabi se vrijednosti šuma i titranja mijenjaju.



NAPUTAK!

Razina titranja navedena u ovim uputama je mjerena sukladno mjernome postupku standardiziranom u EN 60745 te se može rabiti za međusobnu usporedbu električnih alata. Prikladna je takodjer i za privremenu procjenu titrajnog opterećenja. Navedena razina titranja predstavlja glavne primjene električnoga alata. Ali ako se električni alat koristi za druge primjene, s neodgovarajućim ugradnim alatom ili s nedostatnim održavanjem, razina titranja može odstupati. Ovo može značajno povećati titrajno opterećenje tijekom cijeloga radnoga perioda.

Za točnu procjenu titrajnoga opterećenja valja uzeti u obzir takodjer i intervale, u kojima je aparat bio isključen ili doduše radi, ali se uistinu ne koristi. Ovo može značajno smanjiti titrajno opterećenje tijekom cijeloga radnoga perioda.

Ustanovite dodatne sigurnosne mjere za zaštitu korisnika od djelovanja titranja, kao na primjer: održavanje električnoga alata te ugradnih alata, održavanje toplote ruku, organizacija radnih procesa.



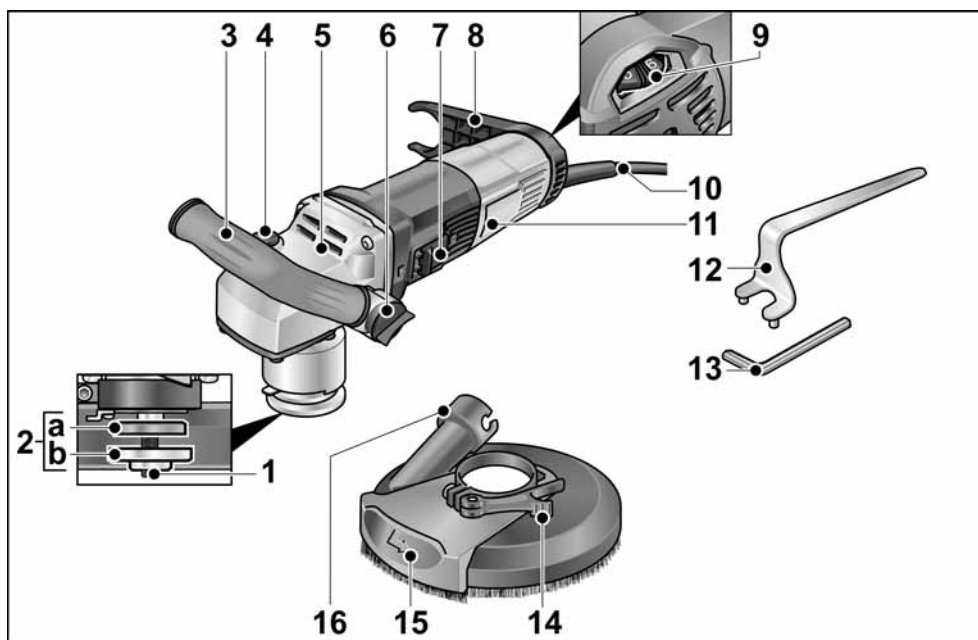
OPREZI!

Kod zvučnog tlaka preko 85 dB(A) nositi zaštitu za uši.

Tehnički podaci

		LD 16-8 125 R	LDE 16-8 125 R
Tip alata		Sanacijska brusilica	
Mrežni napon	V/Hz	230/50	
Klasa zaštite		II / <input type="checkbox"/>	
Primljena snaga	W	1.600	
Predana snaga	W	900	
Broj okretaja	o/min ⁻¹	7.800	1 - 4.500 2 - 5.200 3 - 5.900 4 - 6.400 5 - 7.100 6 - 7.800
Dimenzionirani broj okretaja	o/min ⁻¹	9000	
Prihvat alata		M14	
Maks. promjer ploče	mm	125	
Težina prema „EPTA-procedure 1/2003“	kg	3,0	
Razina buke prema ocjeni A sukladno normi EN 60745 (pogledajte „Buka i vibracija“)			
Razina zvučnog tlaka L _{PA}	dB(A)	87	
Razina zvučne snage L _{WA}	dB(A)	98	
Nesigurnost K	db	3	
Ukupna vrijednost vibracija sukladno EN 60745 (pogledajte „Buka i vibracija“)			
Vrijednost emisije a _h s montiranim dijamantnim brusnim tanjurom	m/s ²	3,2	

Na jedan pogled



- | | | | |
|---|---|----|--|
| 1 | Vreteno s prirubnicom s navojem | 8 | Držač crijeva |
| 2 | a Stezna prirubnica
b Stezna matica | 9 | Kotačić za predodabir broja okretaja |
| 3 | Ručka, podesiva | 10 | Prikjučni kabel 4,0 m s mrežnim utikačem |
| 4 | Blokada vretena
Za fiksiranje vretena pri zamjeni alata. | 11 | Označna pločica |
| 5 | Glava prijenosnika
S izlazom zraka i strelicom smjera vrtnje. | 12 | Zaustavni ključ |
| 6 | Okretni gumb za podešavanje ručke | 13 | Imbus ključ |
| 7 | Klizač prekidača
Za uključivanje i isključivanje.
S graničnikom položaja za neprekidan rad. | 14 | Poluga za zatezanje |
| | | 15 | Zakretni rubni segment |
| | | 16 | Priključak za nastavak za usisavanje |

Upute za uporabu

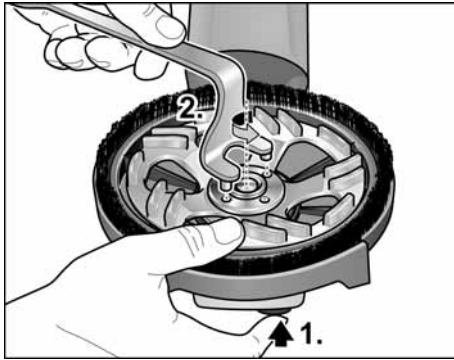
Prije stavljanja u pogon

Raspakirajte električni alat i pribor i provjerite cjelovitost isporuke, te ima li oštećenja nastalih prilikom transporta.

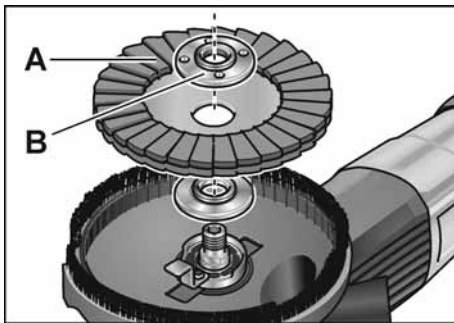
Umetanje i zamjena brusnih sredstava

POZOR!

Prije svih radova na kutnoj brusilici izvući mrežni utikač.

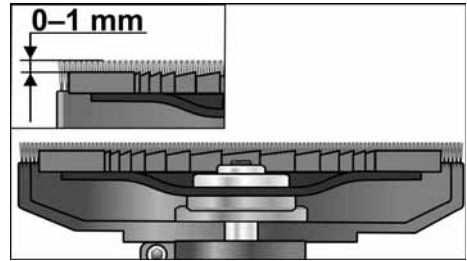


- Pritisnite blokadu vretena i držite je pritisnutu (1.).
- Otpustite steznu maticu s vretena pomoću zaustavnog ključa u smjeru suprotnom od kazaljke na satu i skinite je (2.).



- Dijamantni brusni tanjur (A) umetnite u ispravnom položaju.
- Steznu maticu (B) s vijencem okrenutim prema gore uvrnite na vreteno.
- Pritisnite blokadu vretena i držite je pritisnutu.

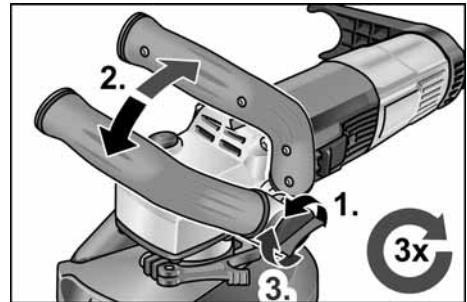
- Steznu maticu zategnite zaustavnim ključem.
- Provjerite položaj štitnika.



Vijenac s četkama trebao bi stršati preko brusnog tanjura oko 0–1 mm. Po potrebi ispravite (pogledajte „Namještanje štitnika“).

- Utaknite mrežni utikač u utičnicu.
- Uključite električni alat (bez uglavljivanja) i ostavite ga da radi otprilike 30 sekundi. Provjerite dolazi li do neuravnoteženosti i vibracija.
- Isključite električni alat.

Podešavanje ručke



- Okretni gumb za podešavanje ručke otpustite za oko 2 okretaja u smjeru suprotnom od kazaljke na satu.
- Stavite ručku u željeni položaj (urez od 15°). Pazite na ispravno uglavljivanje!
- Okretni gumb za podešavanje ručke zategnite u smjeru kazaljke na satu.



NAPUTAK!

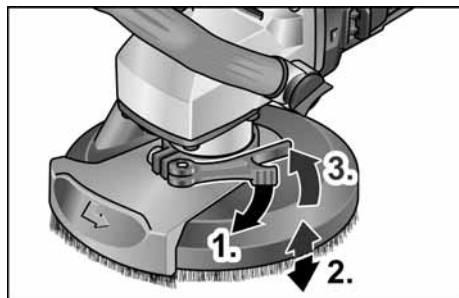
Po potrebi ručku možete premjestiti na drugu stranu električnog alata.

Namještanje štitnika

i **NAPUTAK!**

Vijenac s četkama trebao bi stržati preko brusnog tanjura oko 0–1 mm. Za izjednačenje istrošenosti na dijamentnom brusnom tanjuru možete namjestiti štitnik po visini.

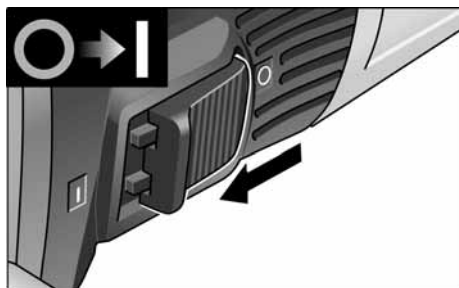
- Otpustite polugu za zatezanje na štitniku.
- Štitnik namjestite na željenu visinu.



- Pritegnite polugu za zatezanje.

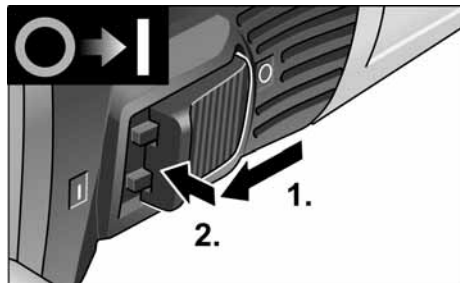
Uključivanje i isključivanje električnog alata

Kratkotrajni rad bez učvršćivanja



- Ozibnu sklopku pozadi pritisnuti prema dolje, potom gurnuti prema naprijed i zadržati.
- Radi isključivanja ozibnu sklopku pustiti.

Trajni rad s učvršćivanjem

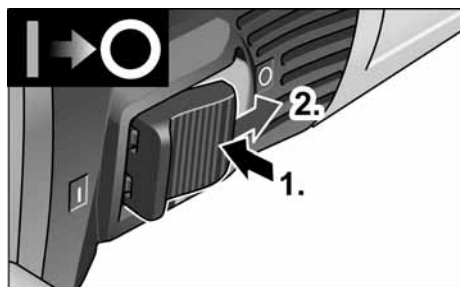


- Ozibnu sklopku pozadi pritisnuti prema dolje potom gurnuti prema naprijed te pritiskom učvrstiti na prednjem kraju.

i **NAPUTAK!**

Nakon nestanka struje uključeni se aparat ne pokreće ponovno.

Isključivanje alata:

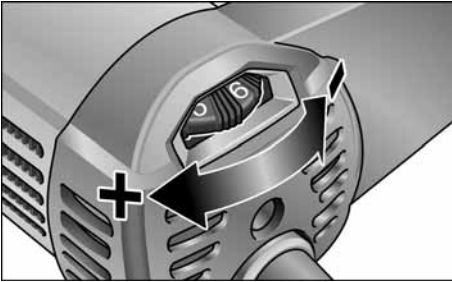


- Radi isključivanja ozibnu sklopku deblokirati pritiskom na zadnji kraj.

i **NAPUTAK!**

Alat će se isključiti automatski u slučaju kratkog preopterećenja. Za nastavak rada isključite alat i ponovno ga uključite. U slučaju pregrijavanja zbog preopterećenja u neprekidnom radu alat automatski smanjuje broj okretaja sve dok se alat dovoljno ne ohladi. Alat će se isključiti automatski nakon hlađenja. Za nastavak rada isključite alat i ponovno ga uključite.

Predodabir broja okretaja



- Za namještanje radnog broja okretaja kotačić stavite na željenu vrijednost.

OPREZI!

Opasnost od ozljede uslijed uništenja alata. Rabite alat koji odgovara radnom zadatku.

NAPUTAKI!

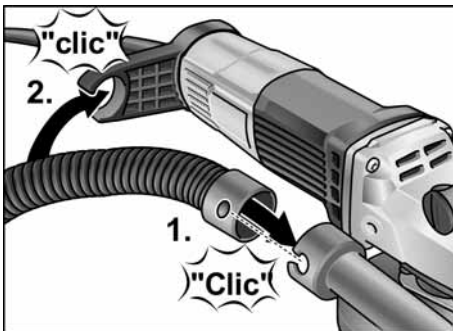
Kod radova brušenja pri malom broju okretaja (1-3) izbjegavajte prejaki pritisak na alat jer to može uzrokovati brzo pregrijavanje.

Uporaba usisavača

NAPUTAKI!

Preporučujemo uporabu FLEX usisavača klase M.

- Usisno crijevo priključite na priključni nastavak 32 mm.
- Usisno crijevo uglavite u držač crijeva.



- Priključite usisno crijevo na usisavač. Poštujte uputu za uporabu usisavača! Provjerite pričvršćenje! Po potrebi koristite odgovarajući adapter.

NAPUTAKI!

Ako je vašem usisavaču potreban poseban priključak (tj. neki drugi priključak od onog standardnog priključka 32 mm/36 mm koji je u opsegu isporuke električnog alata), kontaktirajte svog dobavljača usisavača kako biste nabavili odgovarajući adapter.

Rad s električnim alatom

POZORI!

Rotirajući brusni tanjur ne smije doći u kontakt s oštrim, isturenim predmetima. Opasnost od povratnog udarca! Oštećenja na brusnom tanjuru. Obavezno zamijenite brusni tanjur ako je oštećen ili jako istrošen.

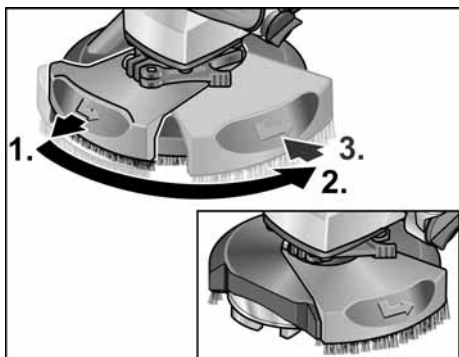
OPREZI!

Električni alat uvijek čvrsto držite s obje ruke!

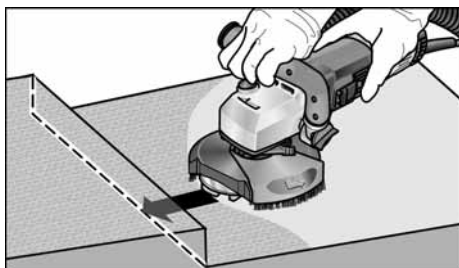
1. Pričvrstite brusno sredstvo.
2. Priključite usisavač.
3. Utaknite mrežni utikač.
4. Uključite usisavač.
5. Uključite alat.
6. Sanacijsku brusilicu postavite na radnu površinu. Vijenac s četkama odn. gumeni usisni prsten mora biti u ravni s radnom površinom.



7. Pojačajte pritisak kako bi brusni tanjur došao u kontakt s radnom površinom. Pritom sanacijsku brusilicu zakrećite kružnim pokretima.
8. Za brušenje u kutovima:
 - Isključite alat i pričekajte da se brusni alat zaustavi.
 - Izvucite zakretni rubni segment i zakrenite ga ulijevo.



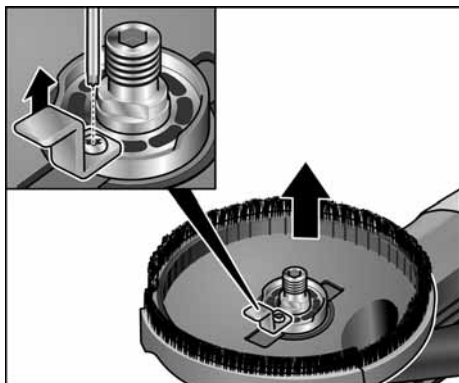
- Ponovno uključite ala.



9. Po završetku rada isključite električni alat i izvucite mrežni utikač.

Zamjena štitnika

Štitnik je opremljen navojnim osiguračem. Nakon zamjene štitnika trebate ga ponovno staviti.



Vijenac s četkama

Štitnik je opremljen vijencem s četkama. Taj vijenac ima dvije funkcije:

- Kako se vijenac s četkama izdiže iznad površine brusnog tanjura, on prvi dolazi u kontakt s radnom površinom. Tako brusni tanjur paralelno dolazi na radnu površinu prije nego što brusno sredstvo dođe u kontakt s radnom površinom. Na taj način se izbjegava udubljenje u obliku polumjeseca koje stvara rub brusnog tanjura.
- Vijenac zadržava prašinu dok je ne usisa usisavač. Ako se vijenac s četkama ošteti ili je previše istrošen, trebate ga zamijeniti. Komplet rezervnih četki možete kupiti u svakom FLEX servisnom centru.

Gumeni usisni prsten

Ako se gumeni usisni prsten ošteti ili je previše istrošen, trebate ga zamijeniti. Zamjenski usisni prsten možete kupiti u svakom FLEX servisnom centru.

Održavanje i njega



POZOR!

Prije svih radova na kutnoj brusilici izvući mrežni utikač.

Čišćenje



POZOR!

Ne upotrebljavajte vodu ili tekuća sredstva za čišćenje.

- Unutarnji prostor kućišta s motorom redovito ispušite suhim komprimiranim zrakom.
- Štitnik i zakretni rubni segment očistite suhim komprimiranim zrakom.

Popravci

Popravke može provoditi isključivo radiona službe održavanja koju je proizvođač ovlastio.



NAPUTAK!

Vijke na kućištu motora nemojte odvijati za vrijeme trajanja jamstva. U slučaju nepridržavanja jamstvene obveze proizvođača prestaju važiti.

Pričuvni dijelovi i pribor

Ostali pribor, posebno alate i sredstva za poliranje možete naći u katalogu proizvođača.

Crteže i listu rezervnih dijelova možete pronaći na našoj web stranici:

www.flex-tools.com

Zbrinjavanje



POZOR!

Istrošene električne alate prije zbrinjavanja onesposobite.



Samo za EU-zemlje

Električne alate ne bacajte u kućno smeće!

Sukladno europskoj smjernici 2012/19/EU za električne i elektroničke stare aparate te njezinoj primjeni u nacionalnom pravu korištene električne aparate se mora odvojeno sakupljati te privedi ponovnom iskorištenju na način neškodljiv po okoliš.



NAPUTAK!

O mogućnostima zbrinjavanja na otpad obavijestiti se kod stručnoga trgovca!

CE-suglasnost

S punom odgovornošću izjavljujemo, da je proizvod opisan pod "Tehnički podaci" u skladu sa sljedećim standardima ili ostalim normativnim dokumentima:

EN 60745 sukladno odredbama smjernica 2014/30/EU, 2006/42/EZ, 2011/65/EU.

Odgovorni za tehničku dokumentaciju:
FLEX-Elektrowerkzeuge GmbH, R & D
Bahnhofstrasse 15, D-71711 Steinheim/Murr

Peter Lameli
Technical Head

Klaus Peter Weinper
Head of Quality
Department (QD)

15.12.2020

FLEX-Elektrowerkzeuge GmbH
Bahnhofstrasse 15, D-71711 Steinheim/Murr

Isključenje iz jamstva

Proizvodjač i njegov zastupnik ne jamče za štete te neostvarenu dobit uslijed prekida poslovne djelatnosti, koji je prouzročen proizvodom ili nemogućnošću uporabe proizvoda.

Proizvodjač i njegov zastupnik ne jamče za štete, koje su prouzročene nestručnom uporabom ili u vezi s proizvodima drugih proizvođača.

Vsebina

Simboli, ki se uporabljajo v teh navodilih	203
Simboli na električnem orodju	203
Za vašo varnost	203
Hrup in tresljaji	206
Tehnične specifikacije	207
Pregled	208
Navodila za uporabo	209
Vzdrževanje in nega	212
Podatki o odlaganju	213
CE Izjava o skladnosti	213
Izjava o omejitvi odgovornosti	213

Simboli, ki se uporabljajo v teh navodilih

OPOZORILO!

Označuje grozečo nevarnost. Če opozorila ne upoštevate, lahko povzročite smrt ali zelo hude poškodbe.

POZORI

Označuje grozečo nevarnost. Če opozorila ne upoštevate, lahko povzročite smrt ali zelo hude poškodbe.

OPOMBA

Označuje nasvete o uporabi in pomembne informacije.

Simboli na električnem orodju



Pred vklopom električnega orodja preberite navodila za uporabo!



Nosite očala!



Informacije o odlaganju stare naprave! (oglejte si stran 213)!

Za vašo varnost



POZORI

Pred uporabo električnega orodja preberite naslednje priloge in ravnajte v skladu z njihovo vsebino:

- ta navodila za uporabo,
- splošna varnostna navodila za ravnanje z električnimi orodji, ki so vam na voljo v priloženem dokumentu (št. dokumenta: 315.915),
- trenutno veljavna pravila na mestu uporabe in predpise o preprečevanju nesreč.

Električno orodje je zasnovano v skladu s tehničnimi standardi in veljavnimi predpisi za tehnično varnost. Kljub temu lahko pride pri njegovi uporabi do nevarnosti za življenje in telo uporabnika ali tretjih oseb in do škode na orodju oz. do druge materialne škode.

Električno orodje je dovoljeno uporabljati le

- v predvidene namene in
- v brezhibnem stanju.

Napake, ki ogrožijo varnost, je treba nemudoma odpraviti.

Predvidena uporaba

Brusilnik za sanacije LD 16-8 125 R / LDE 16-8 125 R je namenjen

- profesionalni uporabi v industriji in obrti,
- suhemu brušenju in glajenju betona, ometa, estriha, peščenca, šamota in asfalta,
- brušenju barvanih površin in ostankov lepila na betonu ali estrihu,
- uporabi z diamantnimi nastavki, ki jih FLEX ponuja za to orodje in so primerni za število vrtljajev vsaj 9.000 vrt/min.

Uporaba rezalnih plošč, plošč za kosmačenje, lamelnih brusilnih plošč in žičnih krtač ni dovoljena.

Pri uporabi brusilnika za sanacije LD 16-8 125 R / LDE 16-8 125 R je treba priklopiti sesalnik razreda M.

Varnostna navodila



POZOR!

Preberite vsa varnostna navodila in napotke. Pri neupoštevanju varnostnih navodil in napotkov lahko nastanejo takšne posledice, kot so električni udar, požar ali težke telesne poškodbe. **Varnostna navodila si spravite za uporabo v prihodnosti.**

- **To orodje je treba uporabljati kot brusilnik.** Upošteвайте vsa opozorila, navodila, slikovne prikaze in podatke, kiste jih prejeli skupaj z električnim orodjem. Zaradi nespoštovanja spodaj navedenih navodil lahko pride do električnega udara, požara in/ali težkih telesnih poškodb.
- **To električno orodje ni primerno za brušenje z brusnim papirjem, delo z žičnimi ščetkami in poliranje in za brušenje.** Vrste uporabe, za katere električno orodje ni predvideno, lahko ogrozijo Vašo varnost in povzročijo telesne poškodbe.
- **Ne uporabljajte pripomočkov, ki jih posebej za to orodje ni izdelal in priporočil proizvajalec orodja.** Čeprav je pripomoček mogoče priključiti na vaše električno orodje, ta ni nujno tudi varen.
- **Nazivna hitrost pripomočka mora biti vsaj enaka največji hitrosti, ki je označena na električnem orodju.** Pripomočki, ki se vrtijo z večjo hitrostjo od nazivne hitrosti, se lahko zlomijo ali razpadejo.
- **Zunanji premer in debelina vašega pripomočka morata biti v predvidenem območju zmogljivosti vašega električnega orodja.** Prevelikih ali premajhnih pripomočkov ni mogoče primerno zaščititi ali upravljati. Navojni nosilci pripomočkov morajo ustrezati navojem na vretenu brusilnika. Pripomočki, ki ne ustrezajo vpenjalnemu držalu električnega orodja, so neuravnoteženi, se preveč tresejo in lahko povzročijo izgubo nadzora.
- **Ne uporabljajte poškodovanih nastavkov.** Pred vsako uporabo preverite nastavke glede krušenja in razpok, brusilne krožnike glede razpok ali močne obrabe. Če električno orodje ali nastavek pade na tla, preverite, ali so nastale poškodbe, ali pa uporabite drug nastavek. Ko nastavek

preverite in ga želite še naprej uporabljati, ostanite vi in druge osebe zunaj ravnine vrtečega se nastavka in orodje eno minuto pustite delovati z visokim številom obratov. Poškodovana vsadna orodja se največkrat zlomijo med tem preizkusnim časom.

- **Uporabljajte osebno zaščitno opremo.** Odvisno od vrste uporabe si natakните zaščitno masko čez cel obraz, zaščitno za oči ali zaščitna očala. Če je potrebno, nosite zaščitno masko proti prahu, zaščitne slušnike, zaščitne rokavice ali specialni predpasnik, ki Vas bo zavaroval pred manjšimi delci materiala, ki nastajajo pri brušenju. Oči je treba zavarovati pred tujki, ki nastajajo pri različnih vrstah uporabe naprave in letijo naokrog. Zaščitna maska proti prahu ali dihalna maska morata filtrirati prah, ki nastaja pri uporabi. Predolgo izpostavljanje glasnemu hrupu ima lahko za posledico izgubo sluha.
- **Pazite, da bodo druge osebe varno oddaljene od Vašega delovnega območja.** Vsak, ki stopi na delovno območje, mora nositi osebno zaščitno opremo. Odlomljeni delci obdelovanca ali zlomljena vsadna orodja lahko odletijo stran in povzročijo telesne poškodbe, tudi izven neposrednega delovnega območja.
- **Če izvajate dela, pri katerih lahko vstavno orodje pride v stik s skritimi omrežnimi napeljavami ali z lastnim omrežnim kablom, smete napravo držati le na izoliranem ročaju.** Stik z napeljavo, ki je pod napetostjo, lahko povzroči, da so tudi kovinski deli naprave pod napetostjo, kar lahko povzroči električni udar.
- **Držite kabel proč od vrtečega pripomočka.** V primeru, da izgubite nadzor nad orodjem, lahko orodje prereže kabel ali se zanj zatakne in vam roko lahko potegne v vrteči pripomoček.
- **Nikoli ne odložite električnega orodja, preden se popolnoma ustavi.** Vrteči se pripomoček se lahko zatakne za površino in povzroči, da električno orodje uide izpod vašega nadzora.

■ **Ne vklaplajte električnega orodja, kadar ga nosite ob boku.**

Vrteči pripomoček se lahko nenamerno zatakne za vaša oblačila, kar ga potegne proti vašemu telesu.

■ **Redno čistite zračnike električnega orodja.**

Ventilator motorja sesa prah v ohišje. Prekomerna količina nabranega kovinskega prahu lahko povzroči električni udar.

■ **Ne upravljajte električnega orodja v bližini vnetljivih materialov.**

Iskre lahko vnamejo te materiale.

■ **Ne uporabljajte pripomočkov, za katere so potrebna tekoča hladilna sredstva.**

Z uporabo vode ali drugega tekočega hladilnega sredstva lahko povzročite električni udar, ki lahko povzroči tudi smrt.

Posebna varnostna navodila za brušenje

■ **Brusilna telesa uporabljajte samo za predvidene namene.**

Na primer: nikoli ne brusite s stransko površino diamantnega brusilnega krožnika.

Diamantni brusilni krožniki so namenjeni odstranjevanju materiala s spodnjo stranjo brusilnega krožnika. Stranski pritiski na ta brusilna telesa jih lahko zlomijo.

■ **Uporabljajte samo nepoškodovane vpenjalne prirobnice prave velikosti in oblike za izbrani nastavek.**

Primerne prirobnice podpirajo nastavke in s tem zmanjšajo nevarnost zloma.

■ **Ne uporabljajte obrabljenih nastavkov večjih orodij.**

Nastavki za večja orodja niso zasnovani za višja števila vrtljajev manjših orodij in se lahko zlomijo.

Odskok in podobna opozorila

Povratni udarec je nenadna reakcija, ki nastane zaradi zagozdenja ali blokiranja vrtečega se vsadnega orodja, na primer brusilnega koluta, brusilnega krožnika, žične ščetke in podobnega. Zagozdenje ali blokiranje ima za posledico takojšnjo ustavitve vrtečega se vsadnega orodja. Nekontrolirano električno orodje se zaradi tega pospešeno premakne v smer, ki je nasprotna smeri vrtenja vsadnega orodja.

Če se na primer brusilni kolut zatakne ali zablokira v obdelovancu, se lahko rob brusilnega koluta, ki je potopljen v obdelovavec, zaplete vanj in brusilni kolut se odloži ali povzroči povratni udarec.

Brusilni kolut se nato premakne proti uporabniku ali proč od njega, odvisno od smeri vrtenja brusilnega koluta na mestu blokiranja. Blokirni koluti se lahko pri tem tudi zlomijo.

Povratni udarec je posledica napačne ali pomanjkljive uporabe električnega orodja. Preprečite ga lahko z ustreznimi previdnostnimi ukrepi. Navedeni so v nadaljevanju besedila.

■ **Trdno držite električno orodje in se postavite tako, da lahko z rokami in telesom obvladate silo odskoka. Za učinkovit nadzor nad odskokom ali sunkom med zagonom vedno uporabljajte dodatni ročaj, če ga ima orodje.**

Upravljaivec lahko nadzoruje sunek ali silo odskoka, če izvede ustrezne varnostne ukrepe.

■ **Nikoli ne postavljajte svoje dlani v bližino vrtečega pripomočka.**

Pripomoček lahko odskoči na vašo dlan.

■ **Ne postavljajte se v območje, kamor se lahko orodje premakne v primeru odskoka.**

Električno orodje bo ob odskoku odletelo v nasprotno smer gibanja polirne naprave na točki stiska.

■ **Posebej previdni dobite pri obdelovanju kotov, ostrih robov ipd. Pazite, da orodje ne poskakuje ali se zatakne.**

Koti, ostri robovi ali poskakovanje pogosto povzročijo zatikanje vrtečega pripomočka in izgubo nadzora ali odskok. To lahko povzroči izgubo nadzora ali odskok.

■ **Ne pritrjujte lesoreznega rezila z verigo ali zobate rezalne plošče.**

Takšna rezila pogosto povzročajo odskok in izgubo nadzora.

Dodatna varnostna navodila

■ **Uporabljajte izključno podaljške, ki so primerni za uporabo na prostem.**

■ **Odsvetujemo brušenje barv, ki vsebujejo svinec. Za odstranjevanje barv, ki vsebujejo svinec, naj poskrbi strokovno osebje.**

- Ne obdelujte materialov, pri katerih se lahko sproščajo zdravju škodljive snovi (npr. azbest). Poskrbite za varnostne ukrepe, če se lahko sprošča zdravju škodljiv, gorljiv ali eksploziven prah. Nosite protiprašno masko. Uporabljajte naprave za odsesavanje.

**MATERIALNA ŠKODA!**

Omrežna napetost mora ustrezati podatkom o dopustni napetosti na tipski ploščici.

Hrup in tresljaji

**POZOR!**

Navedene meritve veljajo za nova električna orodja. Vsakodnevna uporaba povzroči, da se vrednosti hrupa in tresljajev spremenijo.

**OPOMBA**

Raven emisij tresljajev na tem listu z informacijami je bila izmerjena v skladu s standardiziranim preizkusom, podanim v standardu EN 60745, in ga je mogoče uporabljati za primerjavo enega orodja z drugim. Uporabljati ga je mogoče za predhodno oceno izpostavljenosti.

Navedena raven emisij tresljajev predstavlja glavni namen uporabe orodja.

Če orodje uporabljate v druge namene, z drugimi pripomočki ali ga slabo vzdržujete, se lahko emisije tresljajev razlikujejo. To lahko močno poveča raven izpostavljenosti v celotnem obdobju uporabe.


Če orodje uporabljate v druge namene, z drugimi pripomočki ali ga slabo vzdržujete, se lahko emisije tresljajev razlikujejo. To lahko močno zniža raven izpostavljenosti v celotnem obdobju uporabe.

Upoštevajte tudi druge varnostne ukrepe za zaščito uporabnika pred učinki tresljajev, na primer: vzdrževanje orodja in pripomočkov, uporaba s toplimi rokami in organizacija delovnih vzorcev.

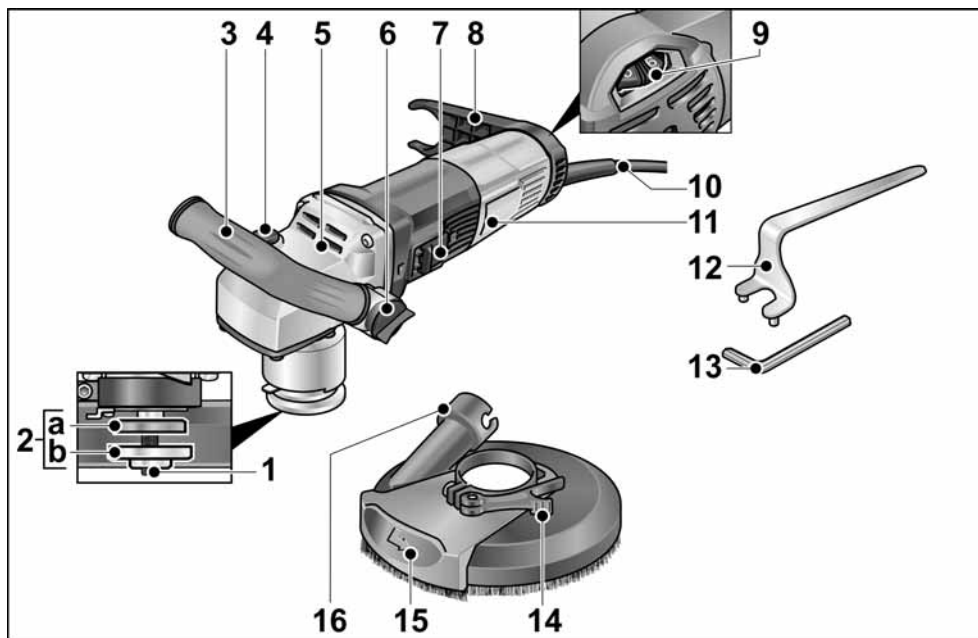
**POZOR!**

Pri ravni zvočnega tlaka nad 85 dB(A) uporabljajte zaščito za ušesa.

Tehnične specifikacije

		LD 16-8 125 R	LDE 16-8 125 R
Vrsta naprave		Brusilnik za sanacije	
Napetost omrežja	V/Hz	230/50	
Razred zaščite		II / 	
Nazivna moč	W	1.600	
Delovna moč	W	900	
Število vrtljajev	vtljaji/ min ⁻¹	7.800	1 - 4.500 2 - 5.200 3 - 5.900 4 - 6.400 5 - 7.100 6 - 7.800
Izmerjeno število vrtljajev	vtljaji/ min ⁻¹	9000	
Vpenjalo		M14	
maks. premer plošče	mm	125	
Teža v skladu s postopkom EPTA 1/2003	kg	3,0	
A-vrednotena raven hrupa je v skladu s standardom EN 60745 (glejte „Hrup in tresljaji“)			
Raven zvočnega tlaka L _{pA}	dB(A)	87	
Raven zvočne moči L _{WA}	dB(A)	98	
Negotovost K	dB	3	
Skupna vrednost tresljajev v skladu s standardom EN 60745 (glejte „Hrup in tresljaji“)			
Vrednost emisij ah pri nameščeni diamantni brusilni plošči	m/s ²	3,2	

Pregled



- | | | | |
|---|---|----|--|
| 1 | Vreteno z navojno prirobnico | 8 | Držalo gibke cevi |
| 2 | a Vpenjalna prirobnica
b Vpenjalna matica | 9 | Nastavitveno kolesce za izbiro števila vrtljajev |
| 3 | Nastavljiv ročaj | 10 | Priključni kabel 4,0 m z vtičem |
| 4 | Zapora vretena
Za blokiranje vretena pri menjavi orodja. | 11 | Tipka ploščica |
| 5 | Glava gonila
Z izhodom zraka in puščico za smer vrtenja. | 12 | Zadrževalni ključ |
| 6 | Vrtljivi gumb za nastavitev ročaja | 13 | Šestrobi vtični izvijač |
| 7 | Prekucno stikalo
Za vklop in izklop.
S položajem za trajno delovanje. | 14 | Vpenjalna ročica |
| | | 15 | Pomični robni segment |
| | | 16 | Priključni nastavek za odsesavanje |

Navodila za uporabo

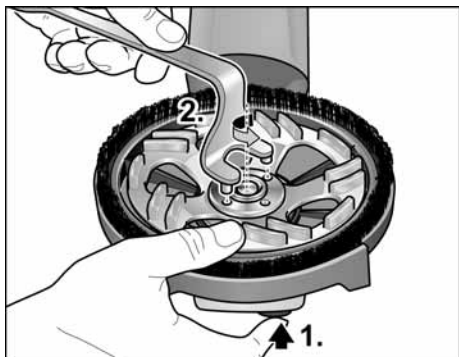
Pred vklopom električnega orodja

Električno orodje in pribor odstranite iz embalaže in preverite, ali je pošiljka popolna in nepoškodovana.

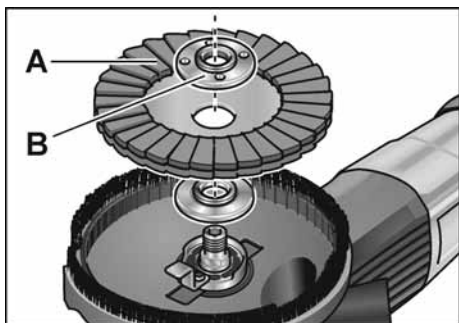
Vstavljanje in zamenjava brusilnega sredstva

POZOR!

Pred vsemi deli na električnem orodju izvilcite vtič iz vtičnice.

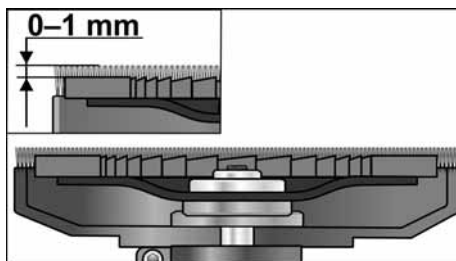


- Pritisnite in držite zaporo vretena (1.).
- Z zadrževalnim ključem zavrtite vpenjalno matico v levo in jo snemite z vretena (2.).



- Pravilno namestite diamantni brusilni krožnik (A).
- Vpenjalno matico (B) privijte na vreteno tako, da bo podaljšek matice obrnjen navzgor.
- Pritisnite in držite zaporo vretena.

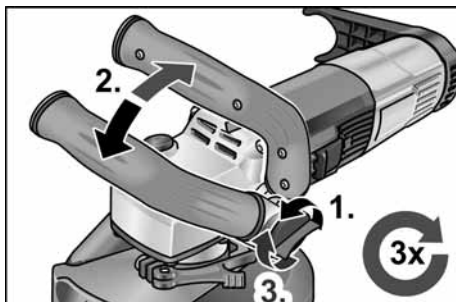
- Vpenjalno matico zategnite z zadrževalnim ključem.
- Bodite pozorni na položaj zaščitnega pokrova.



Krtačni venec mora štrleti pribl. 0–1 mm čez brusilni krožnik. Po potrebi popravite (glejte „Prilagoditev zaščitnega pokrova“).

- Vstavite vtič v vtičnico.
- Vključite električno orodje (ne da se zaskoči) in ga pustite delovati pribl. 30 sekund. Preverite, ali prihaja do neuravnoteženosti in tresljajev.
- Izključite električno orodje.

Nastavitev ročaja



- Vrtljivi gumb za nastavitev ročaja odvijte za približno 2 obrata v levo.
- Ročaj pomaknite v zeleni položaj (koraki po 15°). Prepričajte se, da se pravilno zaskoči!
- Vrtljivi gumb za nastavitev ročaja zategnite v desno.



OPOMBA

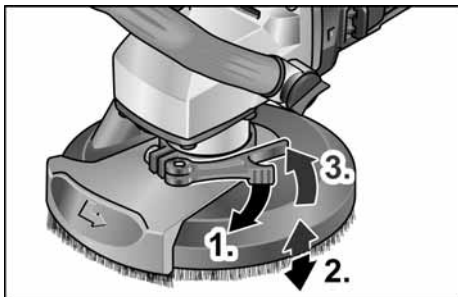
Po potrebi je mogoče ročaj prestaviti na drugo stran električnega orodja.

Prilagoditev zaščitnega pokrova

i OPOMBA

Krtačni venec mora štrleti pribl. 0–1 mm čez brusilni krožnik. Za izenačitev obrabe diamantnega brusilnega krožnika je mogoče zaščitni pokrov nastaviti po višini.

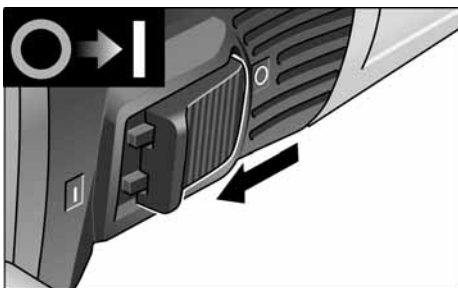
- Sprostite vpenjalno ročico na zaščitnem pokrovu.
- Zaščitni pokrov nastavite na zeleno višino.



- Zategnite vpenjalno ročico.

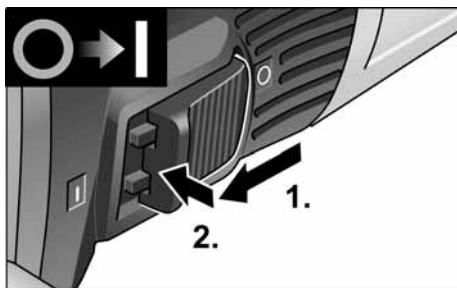
Vklop in izklop orodja

Kratko delovanje brez uporabe prekucnega stikala



- Prekucno stikalo potisnite naprej in ga pridržite.
- Za izklop prekucno stikalo izpustite.

Neprekinjeno delovanje z uporabo prekucnega stikala

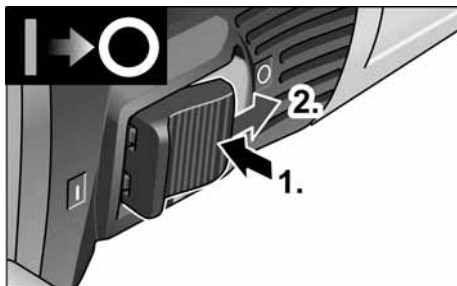


- Prekucno stikalo potisnite naprej in ga s pritiskom na sprednji del zaskočite.

i OPOMBA

Po izpadu električnega toka se vključeno orodje ne bo ponovno vklopilo.

Izklop orodja:



- Za izklop pritisnite na zadnji del prekucnega stikala, tako da sprostite zaporo.

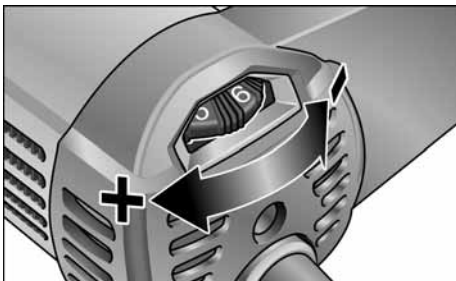
i OPOMBA

Pri kratkotrajni preobremenitvi se naprava samodejno izklopi. Če želite delo nadaljevati, napravo izklopite in ponovno vklopite.

Ob pregrevanju zaradi preobremenitve med trajnim delovanjem se število vrtljajev naprave samodejno zmanjša, da se naprava ohladi. Na koncu načina za hlajenje se naprava samodejno ugasne.

Če želite delo nadaljevati, napravo izklopite in ponovno vklopite.

Izbira števila vrtljajev



- Za nastavev delovnega števila vrtljajev zavrtite nastavitveno kolesce v položaj za zeleno vrednost.

POZORI!

Nevarnost telesnih poškodb zaradi uničenja orodja. Izberite primerno orodje za delo, ki opravljate.

OPOMBA

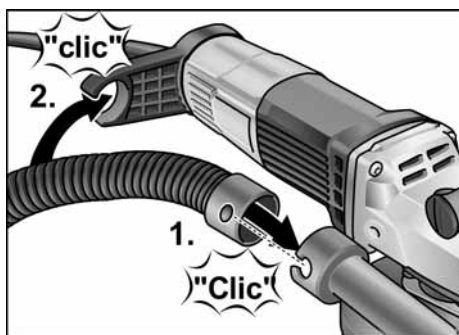
Pri brušenju z nizkim številom vrtljajev (1-3) ne izvajajte prevelikega pritiska na orodje, sicer lahko pride do hitrega pregrevanja.

Uporaba sistema za sesanje

OPOMBA

Priporočamo uporabo sesalnika za prah FLEX razreda M.

- Sesalno cev priključite na priključni nastavek 32 mm.
- Cev za odsesavanje zataknite v držalo gibke cevi.



- Sesalno cev priključite na sesalnik. Upoštevajte navodila za uporabo sesalnika! Preverite, ali je cev dobro pritrjena! Po potrebi uporabite ustrezen adapter.

OPOMBA

Če boste za svoj sesalnik potrebovali poseben nastavek (tj. nastavek, ki se razlikuje od priloženega 32/36-milimetrskega standardnega nastavka), stopite v stik s svojim dobaviteljem sesalnikov, pri katerem boste prejeli primeren adapter.

Delo z električnim orodjem

POZORI!

Vrteči se brusilni krožnik ne sme priti v stik z ostrimi štrlečimi predmeti. Nevarnost povratnega udarca! Poškodbe brusilnega krožnika. Če je brusilni krožnik poškodovan ali močno obrabljen, ga nujno zamenjajte.

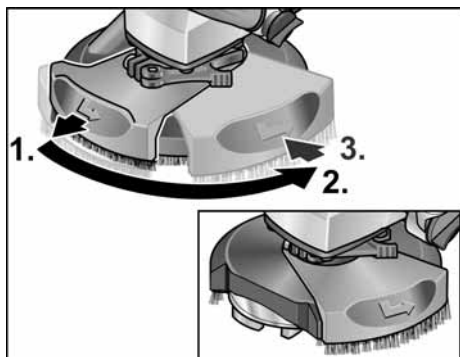
POZORI!

Električno orodje vedno trdno držite z obema rokama!

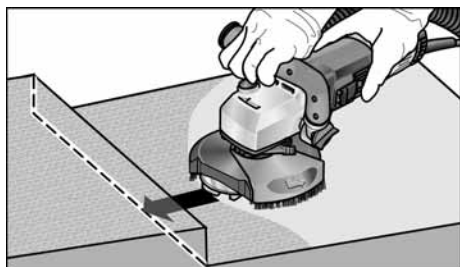
1. Pritrdite brusilno sredstvo.
2. Priključite sesalnik.
3. Vtaknite vtič v vtičnico.
4. Vkllopite sesalnik.
5. Vkllopite orodje.
6. Brusilnik za sanacije namestite na delovno površino. Krtačni venec oz. gumijasti obroč za odsesavanje se mora nalegati na delovno površino.



7. Povečajte silo, da brusilni krožnik pride v stik z delovno površino. Ob tem obrnite brusilnik za sanacije s prekrivajočimi gibi.
8. Za brušenje v kotih:
 - Izkllopite orodje in počakajte, da se brusilni nastavek ustavi.
 - Izvlecite pomični robni segment in ga obrnite v levo.



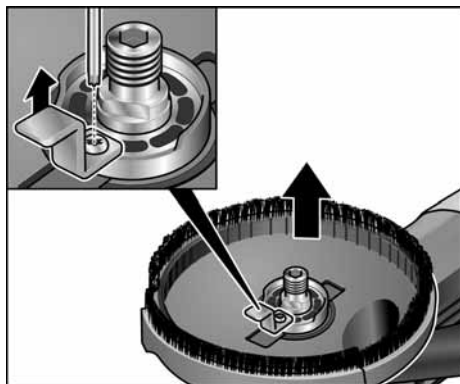
– Znova vklopite orodje.



9. Po končanem delu izklopite električno orodje in izvlecite vtič iz vtičnice.

Menjava zaščitnega pokrova

Zaščitni pokrov je opremljen z zaščito pred izgubo. Po menjavi zaščitnega pokrova morate zaščito znova namestiti.



Krtačni venec

Zaščitni pokrov je opremljen s krtačnim venecem. Ta venec služi dvema namenoma:

- Ker krtačni venec štrli čez površino brusilnega krožnika, je prvi, ki pride v stik z delovno površino. Na ta način se brusilni krožnik usmeri vzporedno z delovno površino, preden brusilno sredstvo pride v stik z delovno površino. Na ta način se prepreči, da bi rob brusilne plošče povzročil nastanek srpaste luknje.
- Venec zadržuje prah, dokler ga ne odsesa sesalnik.

Če se krtačni venec poškoduje ali kaže znake prekomerne obrabe, ga morate zamenjati. Komplet nadomestnih krtač je na voljo pri vseh servisnih centrih FLEX.

Gumijasti obroč za odsesavanje

Če se gumijasti obroč za odsesavanje poškoduje ali kaže znake prekomerne obrabe, ga morate zamenjati.

Nadomestni obroč za odsesavanje je na voljo pri vseh servisnih centrih FLEX.

Vzdrževanje in nega



POZORI!

Pred vsimi deli na električnem orodju izvlecite vtič iz vtičnice.

Čiščenje



POZORI!

Ne uporabljajte vode ali tekočih čistilnih sredstev.

- S suhim stisnjenim zrakom redno izpihujte notranjost ohišja in motorja.
- Zaščitni pokrov in pomični robni segment čistite s stisnjenim zrakom.

Popravila

Popravila lahko izvede samo pooblaščen servisni center za stranke.



OPOMBA

Med garancijsko dobo ne odstranjujte vijakov z ohišja motorja. V primeru neupoštevanja prenehajo veljati garancijske obveznosti proizvajalca.

Nadomestni deli in pripomočki

Za druge pripomočke, zlasti orodja in polirne pripomočke, glejte kataloge proizvajalca.
Ekspluzijsko risbo in sezname nadomestnih delov najdete na naši spletni strani:
www.flex-tools.com

Podatki o odlaganju



POZORI!

Pri odvečnih električnih orodjih odstranite napajalni kabel, da bodo uporabna.



Samo za države EU

Električnih orodij ne odstranite med gospodinjske odpadke!

V skladu z Direktivo 2012/19/EU o odpadni električni in elektronski opremini ter prenosom v nacionalno pravo je treba rabljena električna orodja zbrati ločeno in reciklirati na okolju prijazen način.



OPOMBA

Glede možnosti odstranjevanja se obrnite na pooblaščenega prodajalca!

Izjava o skladnosti C €

Na lastno odgovornost izjavljamo, da je izdelek, opisan v "Tehnične specifikacije", skladen z naslednjimi standardi ali normativnimi dokumenti:

EN 60745 v skladu z določbami iz direktiv 2014/30/EU, 2006/42/ES, 2011/65/EU.

Odgovornost za tehnično dokumentacijo:
FLEX-Elektrowerkzeuge GmbH, R & D
Bahnhofstrasse 15, D-71711 Steinheim/Murr

Peter Lameli
Technical Head

Klaus Peter Weinper
Head of Quality
Department (QD)

15.12.2020

FLEX-Elektrowerkzeuge GmbH
Bahnhofstrasse 15, D-71711 Steinheim/Murr

Izjava o omejitvi odgovornosti

Proizvajalec in njegov zastopnik nista odgovorna za kakršno koli škodo in izgubo dobička zaradi prekinitve poslovanja, ki je posledica izdelka ali nemogoče uporabe izdelka.

Proizvajalec in njegov zastopnik nista odgovorna za kakršno koli škodo, ki je nastala zaradi nepravilne uporabe električnega orodja ali njegove uporabe z izdelki drugih proizvajalcev.

Cuprins

Simboluri folosite	214
Simboluri pe aparat	214
Pentru siguranța Dvs.	214
Zgomot și vibrație	217
Date tehnice	218
Dintr-o singură privire	219
Instrucțiune de utilizare	220
Întreținere și îngrijire	224
Indicații de salubritate	224
CE Conformitatea	224
Excluderea răspunderii	224

Simboluri folosite

AVERTIZARE!

Înseamnă un pericol care amenință direct. În cazul în care nu se acordă atenție acestei indicații există amenințarea cu moartea sau răniri grave.

ATENȚIE!

Înseamnă o posibilă situație periculoasă. În cazul în care nu se acordă atenție acestei indicații pot avea loc răniri sau pagube materiale.

INDICAȚIE

Înseamnă sfaturi utile de aplicare și informații importante.

Simboluri pe aparat



Înainte de punerea în funcțiune citiți Instrucțiunea de utilizare!



Purtați ochelari de protecție!



Indicație de salubritate pentru aparatul vechi (vezi pagina 224)!

Pentru siguranța Dvs.



AVERTIZARE!

Înainte de folosirea sculei electrice, citiți și urmați:

- prezenta instrucțiune de deservire,
- „Indicații de siguranță generale” pentru utilizarea sculelor electrice în caietul anexat (Înscris Nr.: 315.915),
- Regulile și prescripțiile de protecție contra accidentelor aplicabile locului de utilizare.

Această sculă electrică este construită conform nivelului de actualitate tehnică și regulilor tehnice de securitate consacrate.

Cu toate acestea este posibil ca la utilizarea sa să apară pericole pentru corpul și viața utilizatorului sau al unor terți respectiv pagube la mașină sau la alte valori materiale. Scula electrică se va folosi numai

- pentru o folosire conform destinației,
- într-o stare tehnică de siguranță ireproșabilă.

Înlăturați imediat defecțiunile care afectează siguranța.

Folosire conform destinației

Polizorul pentru renovări LD 16-8 125 R / LDE 16-8 125 R este destinat

- pentru utilizarea în industrie și meșteșuguri,
- șlefuirii și netezirii uscate a betonului, tencuiei, șapei, gresiei, șamotei și asfaltului,
- șlefuirii straturilor de vopsea și resturilor de adeziv de pe beton sau șapă,
- utilizării împreună cu scule diamantate marca FLEX destinate utilizării cu acest aparat și avizate pentru o turație de cel puțin 9.000 rot/min.

Nu este permisă utilizarea discurilor de debitare, degroșare, șlefuire a suprafețelor sau a perilor de sârmă.

În cazul utilizării polizorului pentru renovări LD 16-8 125 R / LDE 16-8 125 R trebuie racordat un aspirator din clasa M.

Instrucțiuni privind siguranța

AVERTIZARE!

Citiți toate indicațiile și instrucțiunile de siguranță. Omisiunile în respectarea indicațiilor și instrucțiunilor de siguranță pot avea ca urmare electrocutări, incendii și/sau răniri grave. Păstrați toate indicațiile și instrucțiunile de siguranță pentru viitor.

- **Această sculă electrică se va utiliza ca mașină de șlefuire. Acordați atenție tuturor indicațiilor de siguranță, instrucțiunilor, reprezentărilor și datelor, pe care le primiți împreună cu aparatul.** Dacă nu acordați atenție următoarelor indicații, se poate ajunge la electrocutare, foc și/sau răniri grave.
- **Această sculă electrică nu este adecvată pentru șlefuire cu hârtie abrazivă, lucrul cu perii de sârmă și lustruire și debavurare.** Utilizări, care nu sunt prevăzute pentru această unealtă electrică pot produce periclitări și răniri.
- **Nu folosiți accesorii, care nu au fost prevăzute și recomandate de producător special pentru această unealtă electrică.** Numai pentru că ați putut fixa accesoriul la unealta dvs. electrică, nu garantează o utilizare sigură.
- **Turația admisă a sculei de schimb trebuie să fie cel puțin la fel de mare ca turația maximă indicată pe unealta electrică.** Accesoriul care se rotește mai repede decât este admis, se poate rupe și zbura împrejur.
- **Diametrul exterior și grosimea sculei de schimb trebuie să corespundă datelor privind dimensiunile unelei dvs. electrice.** Sculele de schimb greșit dimensionate nu pot fi ecranate sau controlate suficient. Discurile de rectificat, discurile de șlefuire sau celelalte accesorii trebuie să se potrivească perfect cu arborele de rectificare al sculei dumneavoastră electrice. Sculele de lucru care nu se potrivesc perfect cu arborele de rectificare al sculei electrice se rotesc neuniform, vibrează puternic și pot duce la pierderea controlului.
- **Nu folosiți scule de lucru defecte.** Înainte de fiecare utilizare, verificați dacă scula de lucru este ciobită sau prezintă fisuri și dacă discul de șlefuire prezintă fisuri, semne de uzură superficială sau uzură intensă. Dacă scula electrică sau scula de lucru cade pe jos, verificați dacă prezintă defecțiuni sau utilizați o sculă de lucru intactă. Dacă ați verificat scula de lucru și ați montat-o, atât dumneavoastră, cât și persoanele din apropiere trebuie să păstrați distanța față de scula de lucru și să o lăsați să se rotească timp de un minut la turație maximă. Sculele de schimb defecte se rup de cele mai multe ori în timpul de testare.
- **Purtați echipament de protecție personal.** Folosiți în funcție de aplicație protecție totală pentru față, protecție pentru ochi sau ochelari de protecție. Dacă este cazul, purtați mască de protecție împotriva prafului, protecție auditivă, mănuși de protecție sau șorț special care să vă ferească de micile așchii și particule de material. Ochii trebuie protejați de corpurile străine care zboară împrejur, care apar la diverse aplicații. Maska de praf sau de protecție a respirației trebuie să filtreze praful care se formează la aplicație. Dacă sunteți expus la zgomot puternic, puteți să vă pierdeți auzul.
- **Fiți atenți la celelalte persoane la distanța sigură față de zona dvs. de lucru.** Oricine intră în zona de lucru, trebuie să poarte echipament de protecție personal. Bucăți sparte ale sculei sau scule de schimb rupte pot zbura și produce răniri și în afara zonei de lucru directe.
- **Prindeți scula electrică numai de mânerele izolate atunci când executați lucrări pe parcursul cărora dispozitivul de lucru poate nimeri conductorii electrici ascunși sau propriul cablu de alimentare.** Contactul cu un cablu aflat sub tensiune poate pune sub tensiune și componentele metalice ale sculei electrice și duce la electrocutare.

- **Țineți cablul de rețea departe de sculele de schimb rotitoare.**
Dacă pierdeți controlul asupra aparatului, cablul de rețea poate fi tăiat sau prins și mâna sau brațul dvs. pot ajunge în scula de schimb rotitoare.
- **Nu depuneți niciodată unealta electrică înainte ca scula de schimb să se fi oprit complet.**
Scula de schimb rotitoare poate veni în contact cu suprafața pe care a fost depusă, iar dvs. puteți pierde controlul asupra unelei electrice.
- **Nu lăsați să funcționeze unealta electrică în timp ce o purtați.**
Îmbrăcămintea dvs. poate fi prinsă prin contact întâmplător cu scula de schimb rotitoare și scula poate pătrunde în corpul dvs.
- **Curățați în mod regulat fantele de aerisire ale unelei dvs. electrice.**
Sufianta motorului aspiră praf în carcasă și o acumulare puternică de praf metalic poate produce pericole electrice.
- **Nu folosiți unealta electrică în apropiere de materiale inflamabile.**
Scântele pot aprinde aceste materiale.
- **Nu folosiți scule de schimb, care necesită lichide de răcire.**
Folosirea de apă sau alte lichide de răcire pot duce la electrocutare.

Instrucțiuni speciale privind siguranța la șlefuire

- **Utilizarea de corpuri abrazive este permisă numai pentru posibilitățile de utilizare recomandate.**
De exemplu: Nu șlefuiți niciodată cu suprafața laterală a unui disc diamantat de șlefuire.
Discurile diamantate de șlefuire sunt destinate îndepărtării materialului cu partea inferioară a discului de șlefuire. Influența laterală a forței asupra acestor corpuri abrazive poate provoca ruperea acestora.
- **Utilizați întotdeauna o flanșă de tensionare nedeteriorată cu o dimensiune și formă corespunzătoare pentru scula de lucru aleasă de dumneavoastră.**
Flanșa adecvată sprijină sculele de lucru și reduce astfel pericolul de rupere.

- **Nu utilizați scule de lucru uzate de la scule electrice mai mari.**
Sculele de lucru pentru sculele electrice mai mari nu sunt configurate constructiv pentru turațiile mai mari ale sculelor electrice mai mici și se pot rupe.

Recul și indicații de siguranță corespunzătoare

Recul este reacția bruscă apărută la agățarea sau blocarea unui accesoriu care se rotește, cum ar fi un disc de șlefuit, un disc abraziv, o perie de sârmă, etc. Agățarea sau blocarea duce la oprirea bruscă a accesoriului care se rotește. Prin aceasta o unealtă electrică necontrolată va fi accelerată contra sensului de rotire a sculei de schimb în locul de blocare.

Dacă, de exemplu, un disc de șlefuit se agăță sau se blochează în piesa de lucru, marginea discului de șlefuit care penetrează direct piesa de lucru se poate agăța în aceasta și duce astfel la smulgerea discului de șlefuit sau poate provoca recul.

Discul de șlefuit se va deplasa către operator sau în sens opus acestuia, în funcție de direcția de rotație a discului în punctul de blocare. În această situație discurile de șlefuit se pot chiar rupe.

Un recul este urmarea unei utilizări false sau greșite a unelei electrice. El poate fi evitat prin măsuri de atenție adecvate, cum este descris în continuare.

- **Țineți unealta electrică foarte bine și aduceți corpul și brațele dvs. într-o poziție, în care puteți prelua forțele de recul. Pentru un control maxim asupra forțelor de recul sau a momentelor de reacție la accelerare.**
Persoana deserventă poate stăpâni forțele de recul și de reacție prin măsuri de atenție adecvate.
- **Nu aduceți niciodată mâna dvs. în apropierea sculelor de schimb rotitoare.**
Scula de schimb poate să vă miște mâna la recul.
- **Evitați cu corpul dvs. zona în care unealta electrică este mișcată la un recul.**
Reculul proiectează scula electrică într-o direcție opusă mișcării discului de șlefuit din punctul de blocare.

- **Lucrați deosebit de atent în zona colțurilor, a marginilor ascuțite ș.a.m.d. Împiedicați, ca sculele la rîcul să se întoarcă de la piesa de lucru și să se prindă.**

Scula de schimb rotitoare are tendința în colțuri, margini ascuțite dau dacă ricoșează, să se prindă. Aceasta produce pierderea controlului sau reculul.

- **Nu folosiți pânze ce circular cu lanț sau dințate.**

Astfel de scule de schimb produc deseori un recul sau pierderea controlului asupra uneltei electrice.

Alte indicații de siguranță

- Utilizați numai cabluri prelungitoare avizate pentru spații exterioare.
- Nu se recomandă îndepărtarea prin șlefuire a vopselelor cu plumb. Înlăturarea vopselelor cu plumb se va efectua numai de către un specialist.
- Nu prelucrați materiale din care se eliberează substanțe nocive pentru sănătate (de exemplu, azbest). Adoptați măsuri de protecție în cazul în care se pot produce pulberi nocive pentru sănătate, inflamabile sau explozive. Purați mască de protecție antipraf. Utilizați instalații de aspirare.



PREJUDICIILE MATERIALE!

Tensiunea de rețea și datele tensiunii de pe plăcuța de tip trebuie să fie în concordanță.

Dacă unealta electrică este utilizată pentru alte aplicații, cu scule de schimb care se abat sau care sunt insuficient întreținute, nivelul de vibrații se poate abate. Aceasta poate mări considerabil încărcarea cu vibrații în întreg timpul de lucru.

Pentru o apreciere corectă a încărcării cu vibrații ar trebui luat în considerare și timpul în care aparatul a fost oprit sau funcționează fără să fie utilizat efectiv. Aceasta poate reduce considerabil încărcătura de vibrații pe timpul de lucru total.

Stabiliți măsuri de siguranță suplimentare pentru protecția deserventului înainte de acțiunea vibrațiilor ca de exemplu: întreținerea uneltei electrice și a sculelor de schimb, ținerea mâinilor calde, organizarea proceselor de lucru.



ATENȚIE!

La o presiune acustică de peste 85 dB(A) purtați protecție pentru auz.

Zgomot și vibrație



AVERTIZARE!


Valorile de măsură indicate sunt valabile numai pentru aparate noi. La utilizarea zilnică valorile zgomotului și vibrației se modifică.



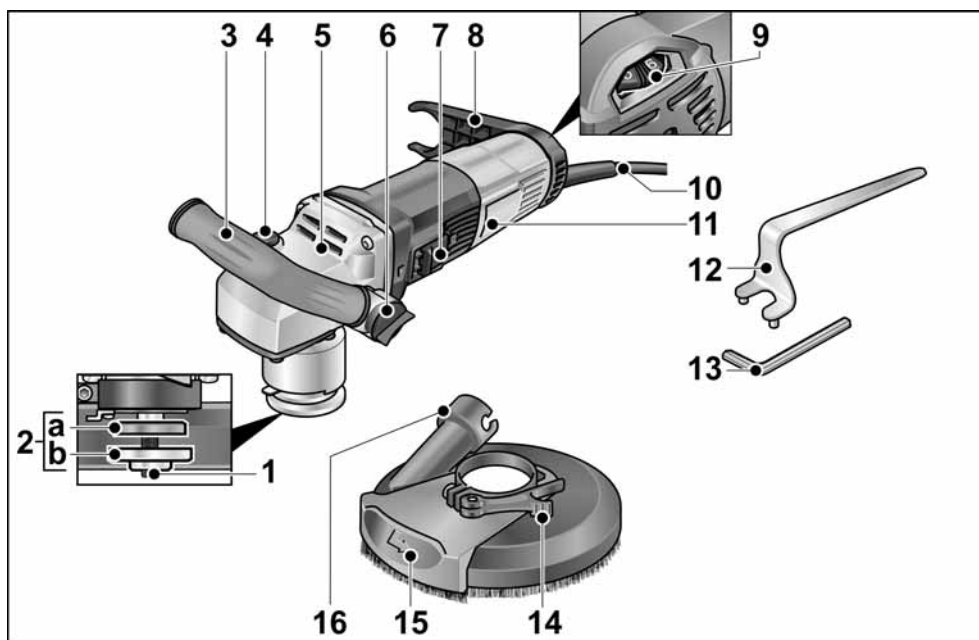
INDICAȚIE

Nivelul vibrației indicat în aceste instrucțiuni a fost măsurat conform unei proceduri de măsurare normate în EN 60745 și poate fi folosit pentru compararea uneltelei electrice între ele. El este indicat și pentru o apreciere aproximativă a încărcării cu vibrații. Nivelul de vibrație indicat reprezintă aplicațiile principale ale uneltei electrice.

Date tehnice

		LD 16-8 125 R	LDE 16-8 125 R
Tipul aparatului		Polizor pentru renovări	
Tensiunea din rețea	V/Hz	230/50	
Clasa de siguranță		II / 	
Puterea consumată	W	1.600	
Puterea debitată	W	900	
Turația	rot/min	7.800	1 - 4.500 2 - 5.200 3 - 5.900 4 - 6.400 5 - 7.100 6 - 7.800
Turația nominală	rot/min	9000	
Adaptorul sculei		M14	
Diametrul maxim al discului	mm	125	
Greutatea conform „EPTA-Procedure 1/2003”	kg	3,0	
Nivelul de zgomot evaluat după curba de filtrare A conform EN 60745 (consultați secțiunea „Zgomotul și vibrațiile”)			
Nivelul presiunii acustice L_{pA}	dB(A)	87	
Nivelul puterii acustice L_{WA}	dB(A)	98	
Incertitudinea K	db	3	
Valoarea totală a vibrațiilor conform EN 60745 (consultați secțiunea „Zgomotul și vibrațiile”)			
Valoarea emisiilor a_h cu discul diamantat de șlefuire montat	m/s^2	3,2	

Dintr-o singură privire



- | | | | |
|---|--|----|--|
| 1 | Ax cu flanșă filetată | 8 | Suport pentru furtun |
| 2 | a Flanșă de tensionare
b Piuliță de tensionare | 9 | Rotiță de reglare pentru preselectarea
turației |
| 3 | Mâner, reglabil | 10 | Cablu de racordare de 4,0 m cu fișă de
rețea |
| 4 | Piedica axului
Pentru fixarea axului la înlocuirea
sculei. | 11 | Plăcuța cu date tehnice |
| 5 | Cap de transmisie
Cu orificiu de evacuare a aerului și
săgeată de indicare a sensului de
rotație. | 12 | Cheie cu orificiu frontal |
| 6 | Buton rotativ pentru reglarea
mânerului | 13 | Cheie cu locaș hexagonal |
| 7 | Comutator basculant
Pentru conectare și deconectare.
Cu poziție fixată pentru regimul de
funcționare permanentă. | 14 | Pârghie de tensionare |
| | | 15 | Segment de margine rabatabil |
| | | 16 | Ștuț de racord pentru sistemul de
aspirare |

Instrucțiune de utilizare

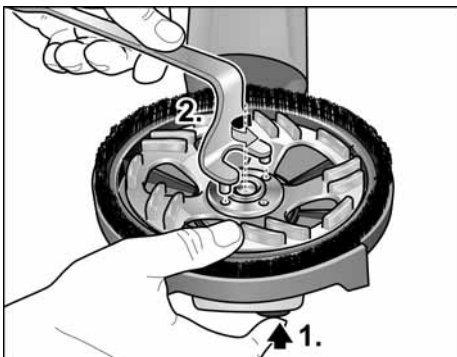
Înainte de punerea în funcțiune

Dezambalați polizorul unghiular și controlați completitudinea livrării și deteriorările de la transport.

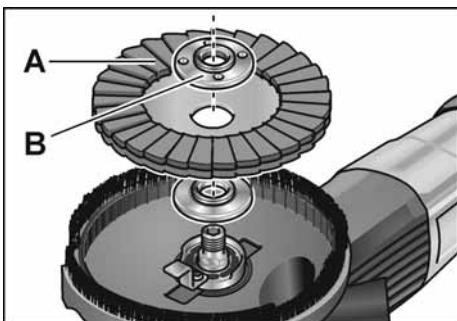
Montarea și înlocuirea materialului de șlefuire

AVERTIZARE!

Înainte de efectuarea oricăror intervenții asupra sculei electrice, scoateți fișa de rețea.

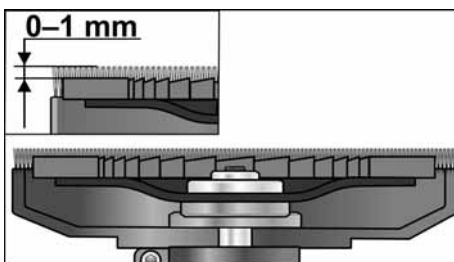


- Apăsați piedica axului și mențineți-o apăsată (1.).
- Cu ajutorul cheii cu orificiu frontal, desfiletați în sens antiorar piulița de tensionare de pe arbore și detașați-o (2.).



- Așezați discul diamantat de șlefuire (A) în poziția de lucru corectă.
- Înșurubați piulița de tensionare (B) pe arbore, cu gulerul orientat în sus.
- Apăsați blocarea șindelului și țineți-o apăsată.

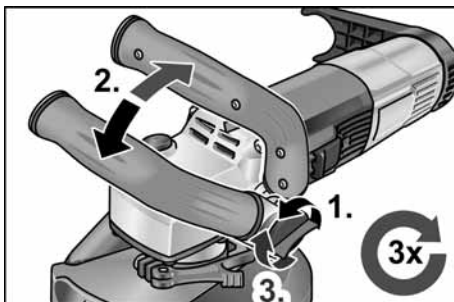
- Strângeți ferm piulița de tensionare cu ajutorul cheii cu orificiu frontal.
- Verificați poziția capacului de protecție.



Peria inelară trebuie să iasă cu aproximativ 0–1 mm peste discul de șlefuire. Dacă este necesar, corectați (consultați „Reglarea capacului de protecție”).

- Introduceți ștecherul de rețea în priză.
- Porniți scula electrică (fără blocare) și lăsați-o să funcționeze timp de aproximativ 30 de secunde. Verificați dacă există descentrări și vibrații.
- Opriți scula electrică.

Reglarea mânerului



- Desfiletați în sens antiorar cu aproximativ 2 rotații butonul rotativ pentru reglarea mânerului.
- Fixați mânerul în poziția dorită (poziția la 15°). Acordați atenție fixării corecte în poziție!
- Strângeți ferm în sens orar butonul rotativ pentru reglarea mânerului.

INDICAȚIE

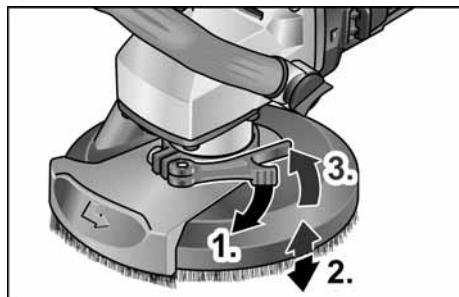
Mânerul poate fi mutat pe partea opusă a sculei electrice dacă este necesar.

Reglarea capacului de protecție

i INDICAȚIE

Peria inelară trebuie să iasă cu aproximativ 0–1 mm peste discul de șlefuire. Pentru compensarea uzurii la discul diamantat de șlefuire, capacul de protecție poate fi reglat pe înălțime.

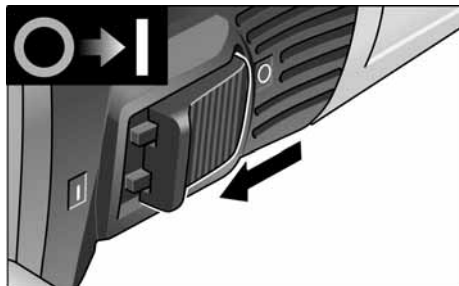
- Desfaceți pârghia de tensionare de la capacul de protecție.
- Reglați capacul de protecție la înălțimea dorită.



- Strângeți ferm pârghia de tensionare.

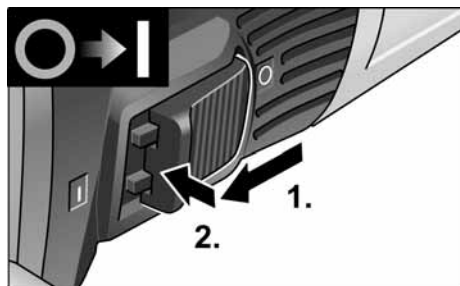
Conectarea și deconectarea sculei electrice

Scurtă funcționare fără fixare



- Împingeți comutatorul basculant înainte și țineți-l strâns.
- Pentru deconectare eliberați comutatorul basculant.

Funcționare de durată cu fixare

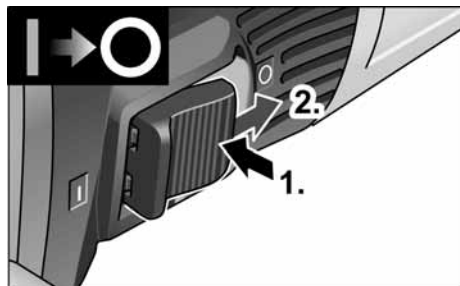


- Împingeți comutatorul basculant înainte și lăsați-l să se fixeze în poziție prin apăsare pe capătul din față.

i INDICAȚIE

După o cădere de curent aparatul conectat nu pornește din nou.

Deconectarea aparatului:



- Pentru deconectare, deblocați comutatorul basculant prin apăsare pe capătul din spate.

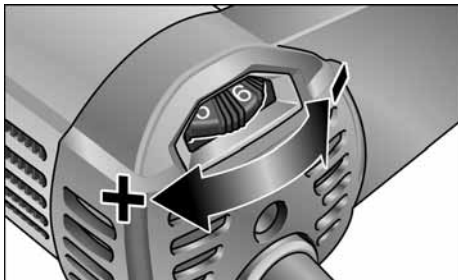
i INDICAȚIE

În cazul suprasolicitării de scurtă durată, aparatul se deconectează automat. Pentru a continua lucrul, deconectați și reconectați aparatul.

În cazul supraîncălzirii prin suprasolicitare în timpul funcționării de lungă durată, aparatul reduce automat turația până când se răcește suficient. După finalizarea modului de răcire, aparatul se deconectează automat.

Pentru a continua lucrul, deconectați și reconectați aparatul.

Preselecția turației



- Pentru reglarea turației de lucru poziționați roata de reglare pe valoarea dorită.

ATENȚIE!

Pericol de rănire prin distrugerea sculei. Folosiți scule corespunzătoare sarcinii de lucru.

i INDICAȚIE

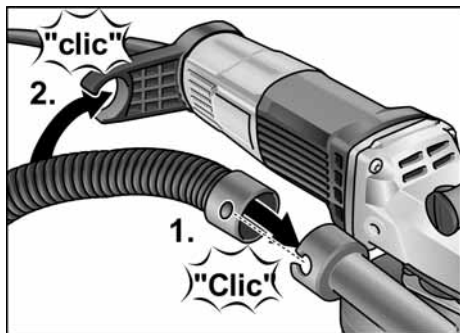
În cazul lucrărilor de șlefuire cu turație redusă (1-3), evitați apăsarea prea puternică a mașinii, deoarece, în caz contrar, există pericolul de supraîncălzire rapidă a acesteia.

Utilizarea unei instalații de aspirare

i INDICAȚIE

Este recomandată utilizarea unui aspirator FLEX din clasa M.

- Racordați furtunul de aspirare la ștuțul de racord de 32 mm.
- Fixați furtunul de aspirare în suportul de furtun.



- Racordați furtunul de aspirare la instalația de aspirare. Respectați instrucțiunile din manualul de utilizare a instalației de aspirare! Verificați sistemul de fixare! Dacă este necesar, utilizați un adaptor special.

i INDICAȚIE

Dacă aspiratorul dumneavoastră necesită un ștuț de racord special (adică un alt fel de ștuț de racord decât ștuțurile de racord standard de 32 mm/36 mm disponibile în pachetul de livrare al sculei electrice), adresați-vă reprezentanței de unde ați achiziționat aspiratorul utilizat în vederea achiziționării unui adaptor corespunzător.

Lucrările cu scula electrică

⚠️ AVERTIZARE!

Discul de șlefuire aflat în rotație nu trebuie să intre în contact cu obiectele ascuțite ieșite în afară. Pericol de recul! Deteriorări ale discului de șlefuire. În cazul deteriorării sau uzurii puternice a discului de șlefuire, acesta trebuie să fie în mod obligatoriu înlocuit.

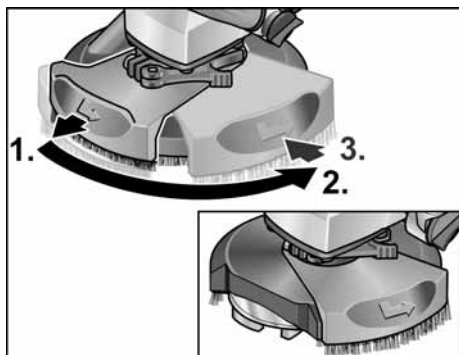
⚠️ ATENȚIE!

Țineți întotdeauna ferm și cu ambele mâini scula electrică!

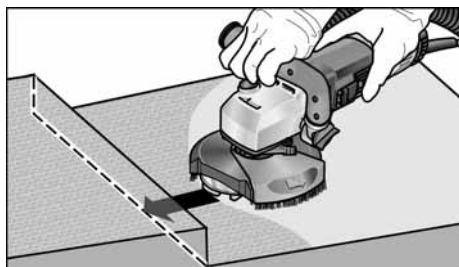
1. Fixați materialul de șlefuire.
2. Racordați instalația de aspirare.
3. Introduceți fișa de rețea.
4. Conectați instalația de aspirare.
5. Conectați aparatul.
6. Așezați polizorul pentru renovări pe suprafața de lucru. Peria inelară, respectiv inelul de aspirare din cauciuc trebuie să fie coplanare cu suprafața de lucru.



7. Creșteți forța de apăsare, pentru a aduce discul de șlefuire în contact cu suprafața de lucru. Executați mișcări pivotante de suprapunere cu polizorul pentru renovări.
8. Pentru șlefuirea în colțuri:
 - Deconectați aparatul și așteptați până când scula de șlefuire s-a oprit.
 - Extrageți segmentul de margine rabatabil și rabatați-l spre stânga.



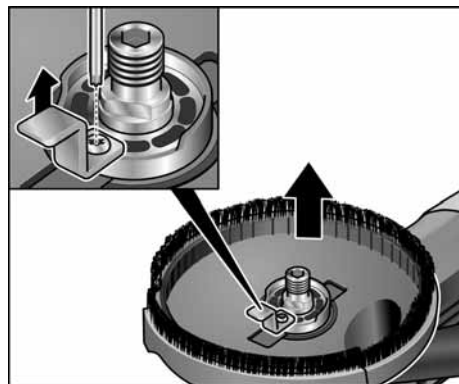
- Conectați din nou aparatul.



9. După finalizarea lucrului, deconectați scula electrică și scoateți fișa de rețea.

Înlocuirea capacului de protecție

Capacul de protecție este prevăzut cu un sistem de fixare. După înlocuirea capacului de protecție, acesta trebuie atașat din nou.



Peria inelară

Capacul de protecție este prevăzut cu o perie inelară. Acest inel îndeplinește două funcții:

- Deoarece peria inelară iese în afara suprafeței discului de șlefuire, acesta intră mai întâi în contact cu suprafața de lucru. Prin urmare, discul de șlefuire este poziționat paralel cu suprafața de lucru înainte ca materialul de șlefuire să intre în contact cu suprafața de lucru. Astfel, se evită formarea unei adâncituri în formă de seceră care ar putea fi produsă de marginea discului de șlefuire.
- Inelul reține praful până când este aspirat de aspirator.

Dacă peria inelară se deteriorează sau prezintă semne de uzură excesivă, aceasta trebuie înlocuită. Un set de perii de schimb este disponibil la fiecare centru de asistență pentru clienți FLEX.

Inelul de aspirare din cauciuc

Dacă inelul de aspirare din cauciuc se deteriorează sau prezintă semne de uzură excesivă, acesta trebuie înlocuit.

Inelele de aspirare de schimb pot fi achiziționate de la toate centrele de asistență pentru clienți FLEX.

Întreținere și îngrijire

AVERTIZARE!

Înainte de efectuarea oricăror intervenții asupra sculei electrice, scoateți fișa de rețea.

Curățare

AVERTIZARE!

Nu utilizați apă sau detergent lichid.

- Sufblați regulat interiorul carcasei cu aer sub presiune uscat.
- Curățați cu aer comprimat uscat capacul de protecție și segmentul de margine rabatabil.

Reparații

Lăsați ca reparațiile să fie făcute exclusiv de un atelier de service pentru clienți autorizat de producător.

INDICAȚIE

Nu desfaceți șuruburile de la carcașa motorului în perioada de garanție. În cazul nerespectării acestei condiții, obligațiile de garanție ale producătorului își pierd valabilitatea.

Piese de schimb și accesorii

Găsiți alte accesorii, în special scule de rectificat în cataloagele producătorului. Găsiți desene de ansamblu explodat și liste ale pieselor de schimb pe pagina noastră de internet: www.flex-tools.com

Indicații de salubritate

AVERTIZARE!

Faceți neutilizabile aparatele care nu se mai întrebuințează prin îndepărtarea cablului de rețea.



Numai pentru țările EU

Nu aruncați uneltele electrice la gunoiul menajer!

Conform Directivei Europene

2012/19/EU pentru aparatele electrice și electronice vechi și punerea în practică în legislația națională uneltele electrice uzate trebuie să se colecteze separat și trebuie predate unei refolosiri conforme cu mediul.

INDICAȚIE

Informați-vă la comerciantul de specialitate despre posibilitățile de salubritate!

Conformitatea CE

Noi declarăm pe proprie răspundere, că produsul descris în „Date tehnice” este în conformitate cu următoarele norme sau documente normative:

EN 60745 conform prevederilor Directivei 2014/30/UE, 2006/42/CE, 2011/65/UE.

Responsabili pentru documente tehnice:
FLEX-Elektrowerkzeuge GmbH, R & D
Bahnhofstrasse 15, D-71711 Steinheim/Murr

Peter Lameli
Technical Head

Klaus Peter Weinper
Head of Quality
Department (QD)

15.12.2020

FLEX-Elektrowerkzeuge GmbH
Bahnhofstrasse 15, D-71711 Steinheim/Murr

Excluderea răspunderii

Producătorul și reprezentantul său nu răspund pentru defecte și venitul nerealizat prin întreruperea activității, pe care le-a cauzat produsul sau o imposibilă utilizare a produsului.

Producătorul și reprezentantul său nu răspund pentru pagube produse prin utilizare necorespunzătoare sau în legătură cu produse ale altor producători.

Съдържание

Използвани символи	225
Символи на уреда	225
За вашата сигурност	225
Шум и вибрации	228
Технически данни	229
С един поглед	230
Упътване за експлоатация	231
Обслужване и поддръжка	235
Указания за изхвърляне	235
Декларация за съответствие СЕ	235
Изключване на отговорност	235

Използвани символи



ПРЕДУПРЕЖДЕНИЕ!

Обозначава непосредствено застрашаваща опасност. При неспазване на предупреждението ви застрашават смърт или тежки наранявания.



ВНИМАНИЕ!

Обозначава възможна опасна ситуация. При неспазване на предупреждението ви застрашават наранявания или материални щети.



УКАЗАНИЕ

Обозначава съвети за използване и важна информация.

Символи на уреда



Преди пускане в експлоатация прочетете упътването за експлоатация!



Носете защита за очите!



Указания за изхвърляне на стари уреди (вижте страница 235)!

За вашата сигурност



ПРЕДУПРЕЖДЕНИЕ!

Преди употреба на електроинструмента прочетете и след това действайте съгласно:

- настоящото упътване за експлоатация,
- „Общите указания за безопасност“ за работа с електрически инструменти от приложената книжка (Издание-№.: 315.915),
- местните действащи правила и предписания за предотвратяване на нещастни случаи.

Този електроинструмент е конструиран съгласно нивото на технически познания и признатите правила за техническа безопасност. Въпреки това при използването ѝ могат да възникнат опасности за здравето и живота на ползвателя или на трети лица, съответно повреди на машината или други материални щети. Електроинструментът трябва да се използва само

- за предназначенияте за това цели,
- в безупречно технически изправно състояние.

Повредите, които влияят на безопасността, се отстраняват незабавно.

Използване по предназначение

Саниращата шлайф машина LD 16-8 125 R / LDE 16-8 125 R е предназначена

- за занаятчийско използване в индустрията и занаятчийството,
- за сухо шлайфане и заглаждане на бетон, мазилка, подово покритие, пясъчник, огнеупорна глина и асфалт,
- за отшлифоване на замазки и остатъци от лепило по бетон или подово покритие,
- за използване с диамантени инструменти, които се предлагат от FLEX за този уред и за са разрешени за обороти от минимум 9 000 об./мин.

Използването на абразивни, груби и листови шлифовъчни дискове или телени четки не е разрешено.

При използване на саниращата шлайф машина LD 16-8 125 R / LDE 16-8 125 R трябва да се свърже прахосмукачка от клас M.

Указания за безопасност



ПРЕДУПРЕЖДЕНИЕ!

Прочетете всички указания за безопасност и препоръки. Пропуските при спазване на указанията за безопасност и на препоръките могат да доведат до токов удар, пожар и/или тежки наранявания. Запазете за напред всички указания за безопасност и препоръки.

■ Този електроинструмент трябва да се използва като шлифовъчен инструмент. Спазвайте всички указания за безопасност, препоръки, схеми и данни, които сте получили с уреда.

Ако не спазвате следните препоръки, това може да доведе до токов удар, пожар и/или тежки наранявания.

■ Този електрически инструмент не е предназначен за шлифване, шлифване с шкурка, работа с телени четки и рязане.

Използване, за което уредът не е предназначен, може да доведе до опасности и до наранявания.

■ Не използвайте принадлежности, които не са изрично предназначени и препоръчани от производителя за този електрически инструмент.

Това че можете да поставите принадлежностите на вашия електрически инструмент, не ви гарантира безопасно използване.

■ Допустимият брой на оборотите на приставките трябва да е най-малко толкова високия, колкото посоченият върху електрически инструмент максималния брой на оборотите. Принадлежностите, които се въртят по-бързо от допустимото, могат да се счупят и да излетят.

■ Върхният диаметър и дебелината на приставките трябва да съответстват на изискванията за размерите на вашия електрически инструмент.

Приставките с неподходящи размери не могат да паснат добре или не могат да бъдат контролирани.

Шлифовъчните дискове, шлифовъчните подложки или другите принадлежности трябва да пасват точно върху шпиндела на Вашия електроинструмент.

Работните инструменти, които не пасват точно върху шпиндела на електроинструмента, се въртят неравномерно, вибрират много силно и могат да доведат до загуба на контрол.

■ Не използвайте повредени приставки. Преди всяко използване проверявайте работните инструменти за разкътвания и пукнатини, шлифовъчните подложки за пукнатини, износване или силно изтъкване. Ако електрическият инструмент или работният инструмент паднат, проверете дали не са повредени или използвайте неповреден работен инструмент. След като сте проверили и поставили работния инструмент, излезте и накарайте да излезнат всички наблизо намиращи се лица из-вън равнината на въртящия се работен инструмент и оставете уреда да работи една минута с максимални обороти. Повредените приставки обикновено се чупят по време на този тест.

■ Носете лично предпазно оборудване. В зависимост от работата носете пълна защита за лицето, защита за очите или предпазни очила. Ако е необходимо, работете с дихателна маска, шумозаглушители (антифони), работни обувки или специализирана престилка, която Ви предпазва от малки откъртени при работата частички.

Очите трябва да бъдат защитени от летящите наоколо чужди тела, които се получават по време на различните видове работа. Образуваният по време на работа прах трябва да се филтрира от защитна маска за прах и за дишане. Когато се налага дълго време да сте подложени на висок шум, можете да изгубите слуха си.

- **Когато има други лица, внимавайте те да се намират на безопасно разстояние от зоната на вашата работа. Всеки, който влиза в зоната на работа, трябва да носи лично защитно оборудване.**

Отчупени парчета от обработвания предмет или счупени приставки могат да излетят и да причинят наранявания извън непосредствената работна зона.

- **Когато съществува опасност работният инструмент да попадне на скрити под повърхността проводници под напрежение, дръжте електроинструмента само за елетроизолираните ръкохватки.**

При контакт с проводници под напрежение то може да се предаде на металните елементи на електроинструмента и това да предизвика токов удар.

- **Пазете електрическия кабел далеч от въртящите се приставки.**

Ако изгубите контрол върху уреда, електрическият кабел може да бъде прерязан или захванат и китката или ръката ви могат да попаднат под въртящата се приставка.

- **Никога не оставяйте електрическия инструмент, преди приставката да е спряла напълно да се движи.**

Въртящата се приставка може да влезе в контакт с мястото на поставяне и така да изгубите контрол върху електрическия инструмент.

- **Не включвайте електрическия инструмент, докато го носите.**

Дрехите ви могат да бъдат захванати при случаен контакт с въртящата се приставка и приставката може да се забие в тялото ви.

- **Почиствайте редовно въздушните отвори на вашия електрически инструмент.**

Вентилаторът на мотора изтегля в корпуса прах, като прекомерното събиране на метален прах може да предизвика електрически опасности.

- **Не използвайте електрическия инструмент в близост до горящи материали.**

Искрите могат да възпламенят тези материали.

- **Не използвайте приставки, които имат нужда от течни охлаждащи вещества.** Използването на вода или други течни охлаждащи вещества може да причини токов удар.

Специални указания за безопасност за шлайфане

- **Шлифовъчните средства трябва да се използват само за препоръчаните възможности за употреба.**

Например: Никога не шлайфайте със страничната повърхност на диамантена шлифовъчна подложка. Диамантените шлифовъчни подложки са предназначени за отделяне на материал с долната страна на шлифовъчната подложка.

Страничното действие на силите върху тези шлайфани тела може да ги счупи.

- **Винаги използвайте неповреден затегателен фланец в правилните размери и форма за избраните от Вас работни инструменти.**

Подходящите фланци подпират работните инструменти и намаляват опасността от счупване.

- **Не използвайте износени работни инструменти от по-големи електроинструменти.**

Работните инструменти за по-големи електроинструменти не са предвидени за по-високи обороти на електроинструменти и могат да се счупят.

Откат и съответните указания за безопасност

Откат е внезапната реакция на машината вследствие на заклиняване или блокиране на въртящия се работен инструмент, напр. абразивен диск, гумен подложен диск, телена четка и др.п. Заклиняването или блокирането води до рязкото спиране на въртенето на работния инструмент. По този начин неконтролираният електрически инструмент се ускорява на мястото на блокиране обратно на посоката на въртене на приставката.

Ако напр. абразивен диск се заклини или блокира в обработваното изделие, ръбът на диска, който допира детайла, може да се огъне и в ре-зултат дискът да се счупи или да възникне откат.

В такъв случай дискът се ускорява към работещия с машината или в обратна посока, в зависимост от посоката на въртене на диска и мястото на заклиняване. В такива случаи абразивните дискове могат и да се счупят.

Откатът е резултат от грешно или неправилно използване на електрическия инструмент. Той може да бъде избегнат чрез подходящи предохранителни мерки, както е описано по-долу.

- **Дръжте електрическия инструмент здраво и приведе тялото и ръцете в позиция, от която ще можете да поемете силите на отката. Винаги използвайте допълнителната дръжка, ако има такава, за да имате възможно най-голям контрол над силите на отката и над моментите на реакция при ускоряване.**

Обслужващото лице може да овладее силите на отката и на реакция чрез подходящи предохранителни мерки.

- **Никога не доближавайте ръката си до въртящите се приставки.**

При откат приставката може да мине над ръката ви.

- **Избягвайте с тялото си зоната, в която електрическият инструмент може да попадне при откат.**

Откатът премества машината в посока, обратна на посоката на движение на работния инструмент в зоната на блокиране.

- **Работете особено предпазливо в зоните на ъгли, остри ръбове и др.п. Избягвайте отблъскването или заклиняването на работните инструменти в обработвания детайл.**

При ъгли, остри ръбове или когато се оттласне въртящата се приставката често се заклещва. Това води до загуба на контрол или откат.

- **Не използвайте верижен или зъбчат лист за ножовка.**

Такива приставки често предизвикват откат или загуба на контрол върху електрическия инструмент.

Други указания за безопасност

- Използвайте само удължителни кабели, които са разрешени за употреба на открито.
- Шлифоването на съдържащи олово бои не се препоръчва. Отстраняването на съдържащи олово бои трябва да се извършва само от специалист.
- Не обработвайте материали, при които се освобождават вредни за здравето вещества (напр. азбест). Вземете предпазни мерки, ако могат да възникнат опасни за здравето, запалими или експлозивни прахове. Носете маска за защита от прах. Използвайте съоръжения за изсмукване.



МАТЕРИАЛНИ ЩЕТИ!

Напрежението на електрическата мрежа и данните за напрежението от типовата табелка трябва да съвпадат.

Шум и вибрации



ПРЕДУПРЕЖДЕНИЕ!

Посочените стойности важат за нови уреди. При използване в ежедневието стойностите на шум и вибрации се променят.



УКАЗАНИЕ

Даденото в това упътване ниво на вибрации е измерено в съответствие с определената в EN 60745 процедура по измерване и може да се използва за сравняване на електрически инструменти. То е подходящо и за предварителна преценка на вибрациите. Посоченото ниво на вибрации представя основните приложения на електрическия инструмент.

Когато обаче електрическият инструмент се използва за други цели, с неподходящи приставки или неправилно обслужване, нивото на вибрации може да е различно. Това може значително да повиши вибрациите за цялото време на работа.

За точна преценка на вибрациите трябва да се вземе предвид и времето, през което уредът е изключен или е включен, но с него в действителност не се работи. Това може значително да намали вибрациите за цялото време на работа. Вземете допълнителни мерки за безопасност за защита на ползвателя от въздействието на вибрациите, като

например: обслужване на електрическия инструмент и на приставките, затопляне на ръцете, организация на процеса на работа.



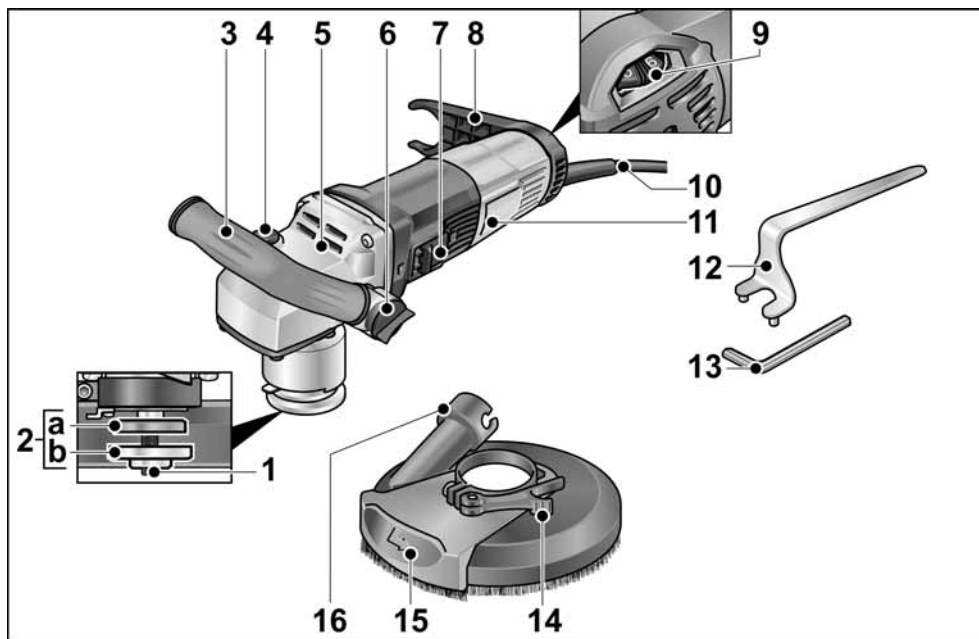
ВНИМАНИЕ!

При налягане на шума над 85 dB(A) носете защита за слуха.

Технически данни

		LD 16-8 125 R	LDE 16-8 125 R
Тип на уреда		Санираща шлайф машина	
Мрежово напрежение	V/Hz	230/50	
Клас на защита		II /	
Потребявана мощност	W	1.600	
Отдавана мощност	W	900	
Обороти	об/мин	7.800	1 - 4.500 2 - 5.200 3 - 5.900 4 - 6.400 5 - 7.100 6 - 7.800
Номинални обороти	об/мин	9000	
Поставка за инструмента		M14	
макс. диаметър на диска	мм	125	
Тегло съгласно "ЕРТА процедура 1/2003"	кг	3,0	
A-претеглено ниво на шума съгласно EN 60745 (вижте "Шум и вибрации")			
Праг на налягане на шума L_{pA}	dB(A)	87	
Праг на нивото на шума L_{WA}	dB(A)	98	
Колебание K	db	3	
Обща стойност за вибрации съгласно EN 60745 (вижте "Шум и вибрации")			
Стойност на емисии a_h при монтиран диамантен шлифовъчен диск	m/s^2	3,2	

С един поглед



- | | | | |
|---|---|----|--------------------------------------|
| 1 | Шпиндел с фланец с резба | 8 | Държач на маркуч |
| 2 | a Затегателен фланец
b Затегателна гайка | 9 | Регулатор за избор на обороти |
| 3 | Ръкохватка, регулируема | 10 | Присъединителен кабел 4,0 м с щепсел |
| 4 | Блокиране на шпиндела
За застопоряване на шпиндела при смяна на инструментите. | 11 | Типова табелка |
| 5 | Редукторна глава
С отвор за изкарване на въздуха и стрелка за посока на въртене. | 12 | Задържащ ключ |
| 6 | Въртящо се копче за настройка на ръкохватката | 13 | Шестограмен ключ |
| 7 | Клавишен превключвател
За включване и изключване.
С фиксирана позиция за непрекъснатата работа. | 14 | Затегателен лост |
| | | 15 | Наклонящ се краен сегмент |
| | | 16 | Свързващ накрайник за изсмукване |

Упътване за експлоатация

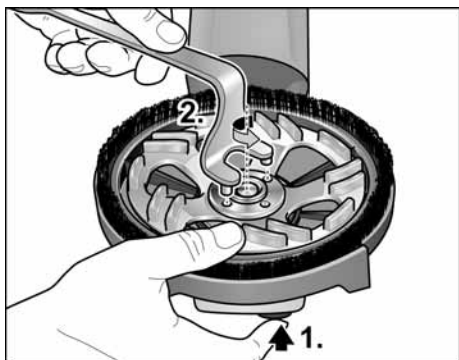
Преди пускане в експлоатация

Разпакувайте електроинструмента и принадлежностите и проверете за цялостност на доставката и за транспортни щети.

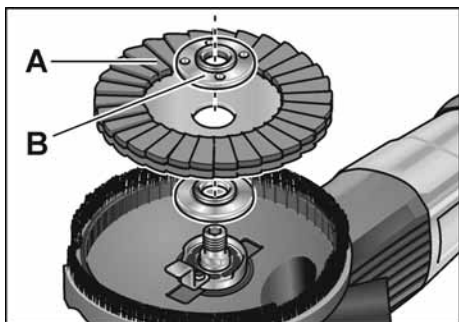
Използване и смяна на шлифовъчни средства

ПРЕДУПРЕЖДЕНИЕ!

Преди всякакви дейности по електроинструмента изтегляйте щепсела.

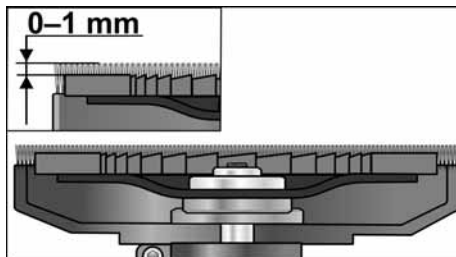


- Натиснете бутона за блокиране на вретеното и го задръжте натиснат (1).
- С ключа за затягане развийте гайката за стягане от вретеното срещу часовниковата стрелка и я свалете (2).



- Поставете диамантената шлифовъчна подложка (A) в правилно положение.
- Завийте гайката за стягане (B) с втулката нагоре върху шпиндела.

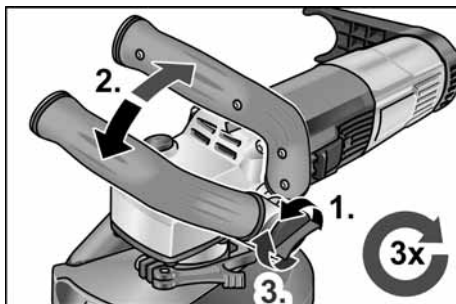
- Натиснете бутона за блокиране на вретеното и го задръжте.
- Затегнете гайката за стягане със задържащия ключ.
- Проверете позицията на предпазния капак.



Четковият венец трябва да се подава на ок. 0–1 мм над шлифовъчната подложка. При нужда коригирайте (вж. „Преместване на предпазния капак“).

- Включете щепсела в контакта.
- Включете електроинструмента (без прищракване) и оставете да работи за ок. 30 секунди. Проверете за неравномерно движение и вибрации.
- Изключете електроинструмента.

Настройка на ръкохватката



- Развийте въртящото се копче за настройка на ръкохватката на ок. 2 завъртания срещу часовниковата стрелка.
- Поставете ръкохватката в желаната позиция (15° фиксиране). Внимавайте за правилното фиксиране!
- Затегнете въртящото се копче за настройка на ръкохватката по часовниковата стрелка.

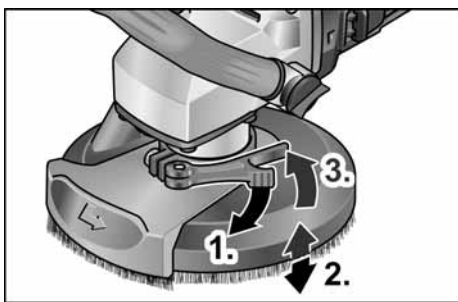
i **УКАЗАНИЕ**

При нужда ръкохватката може да се премести от другата страна на електроинструмента.

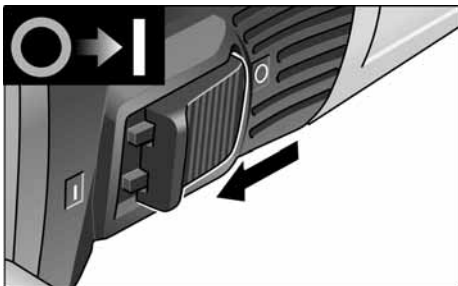
Преместване на предпазния капак**i** **УКАЗАНИЕ**

Четковият венец трябва да се подава на ок. 0–1 мм над шлифовъчната подложка. За изравняване на износването върху диамантената шлифовъчна подложка предпазният капак може да се променя на височина.

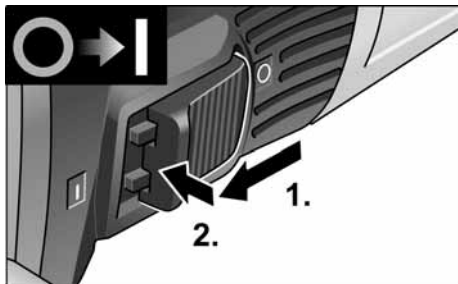
- Разхлабете затегателния лост върху предпазния капак.
- Настройте предпазния капак на желаната височина.



- Затегнете затегателния лост.

Включване и изключване на електроинструмента**Кратковременно включване без блокиране**

- Преместете превключвателя напред и го задръжте.
- За изключване пуснете превключвателя.

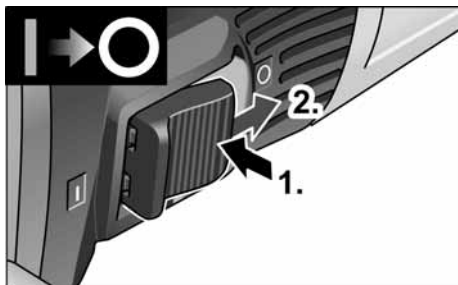
Продължителна работа с блокиране

- Преместете превключвателя напред и го застопорете чрез натискане върху предния край.

i **УКАЗАНИЕ**

След прекъсване на електрозахранването включеният уред не продължава да работи.

Изключване на уреда:



- За изключване деблокирайте превключвателя чрез натискане върху задния край.

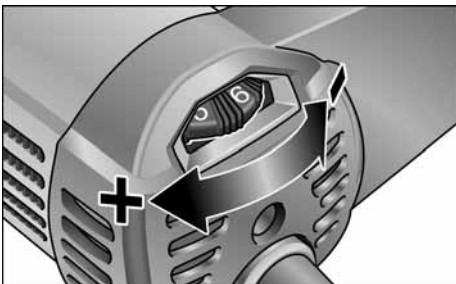
i **УКАЗАНИЕ**

При кратковременно претоварване уредът автоматично се изключва. За продължаване на работата изключете и отново включете уреда.

При прегряване поради претоварване при продължителна работа уредът редуцира оборотите автоматично, докато уредът се охлади достатъчно. В края на режима на охлаждане уредът автоматично се изключва.

За продължаване на работата изключете и отново включете уреда.

Предварително избиране на броят на оборотите



- За регулиране на работните обороти поставете регулатора на желаната стойност.

ВНИМАНИЕ!

Опасност от нараняване при разрушаване на инструментите. Използвайте подходящите за съответната работа инструменти.

УКАЗАНИЕ

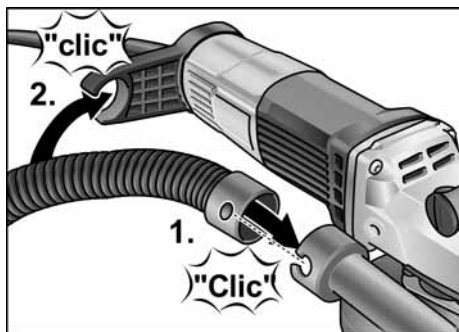
При дейности по шлайфане с ниски обороти (1-3) избягвайте твърде силен натиск върху машината, тъй като това може да доведе до бързо прегряване.

Използване на съоръжение за изсмукване

УКАЗАНИЕ

Използването на прахосмукачка FLEX от клас M се препоръчва.

- Свържете маркуча за изсмукване към свързващия накрайник 32 мм.
- Фиксирайте маркуча за изсмукване в държача на маркуча.



- Свържете маркуча за изсмукване към съоръжението за изсмукване. Съблюдавайте упътването за употреба на съоръжението за изсмукване! Проверете закрепването! При нужда използвайте подходящ адаптер.

УКАЗАНИЕ

Ако Вашата прахосмукачка се нуждае от специален свързващ накрайник (т.е. друг свързващ накрайник, а не 32 мм/36 мм стандартен свързващ накрайник, който е част от обхвата на доставката на електроинструмента), свържете се с Вашия доставчик на прахосмукачки, за да си набавите подходящ адаптер.

Работа с електроинструмента

ПРЕДУПРЕЖДЕНИЕ!

Въртящата се шлифовъчна подложка не бива да влиза в контакт с остри изпъкнали предмети. Опасност от откат! Щети по шлифовъчната подложка. При повреди или силно износване на шлифовъчната подложка непременно я сменете.

ВНИМАНИЕ!

Дръжте електроинструмента винаги с две ръце!

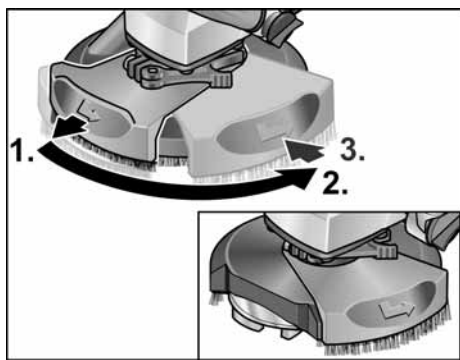
1. Закрепете шлифовъчното средство.
2. Свържете съоръжението за изсмукване.
3. Включете щепсела в контакта.
4. Включете съоръжението за изсмукване.
5. Включете уреда.
6. Поставете саниращата шлайф машина върху работната повърхност. Четковият венец респ. гуменият изсмукващ пръстен трябва да е плтно върху работната повърхност.



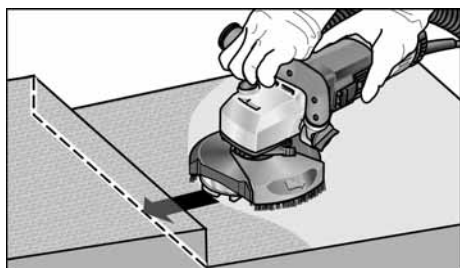
7. Увеличете натиска, за да доведете шлифовъчната подложка до контакт с работната повърхност. При това наклонете саниращата шлайф машина с припокриващи се движения.

8. За шлайфане в ъгли:

- Изключете уреда и изчакайте докато шлифовъчният инструмент не спре.
- Изтеглете наклонящия се сегмент за ръбове и наклонете наляво.



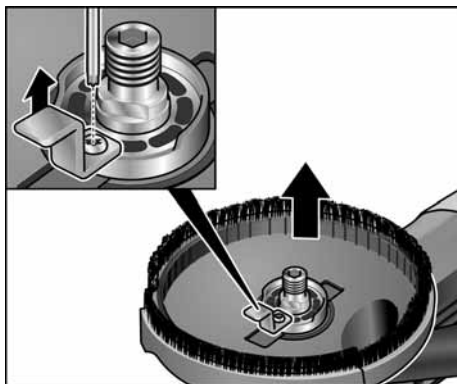
- Отново включете уреда.



9. След работа изключете електроинструмента и извадете щепсела от контакта.

Смяна на предпазния капак

Предпазният капак е оборудван с предпазител срещу загубване. След смяната на предпазния капак той трябва да се постави обратно.



Четков венец

Предпазният капак е оборудван с четков венец. Този венец има две функции:

- Тъй като четковият венец се показва над повърхността на шлифовъчната подложка, той първи влиза в контакт с работната повърхност. Така шлифовъчната подложка се поставя паралелно на работната повърхност преди шлифовъчното средство да влезне в контакт с работната повърхност. Така се избягва длетовидно задълбаване поради ръба на шлифовъчната подложка.
- Венецът задържа праха докато не се измуче от прахосмукачка. Ако четковият венец се повреди или покаже прекомерно износване, той трябва да се смени. Резервен комплект четки е на разположение във всеки център на клиентската служба на FLEX.

Гумен пръстен за изсмукване

Ако гуменият пръстен за изсмукване се повреди или покаже прекомерно износване, той трябва да се смени. Резервен гумен пръстен за изсмукване е на разположение във всеки център на клиентската служба на FLEX.

Обслужване и поддръжка

ПРЕДУПРЕЖДЕНИЕ!

Преди всякакви дейности по електро-инструмента изтегляйте щепсела.

Почистване

ПРЕДУПРЕЖДЕНИЕ!

Не използвайте вода или течна почистващо средство.

- Издухвайте вътрешността на корпуса с мотора със сух въздух.
- Почиствайте предпазния капак и наклонящия се краен сегмент със сух гъстен въздух.

Ремонти

Извършвайте ремонти само в оторизирани от производителя специализирани сервиси.

УКАЗАНИЕ

Не разхлабвайте болтовете в корпуса на мотора по време на гаранционния период. При неспазване гаранционните задължения на производителя отпадат.

Резервни части и принадлежности

Допълнителни принадлежности, и в частност инструменти за шлифование можете да намерите в каталозите на производителя.


Сборни чертежи и списъци с резервни части можете да намерите на нашата уеб страница:

www.flex-tools.com

Указания за изхвърляне

ПРЕДУПРЕЖДЕНИЕ!

Направете амортизираните уреди неизползваеми като отстраните електрическия кабел.

 Само за държави – членки на ЕС
Не изхвърляйте електрическите уреди в общия боклук!

В съответствие с Директива 2012/19/ЕС относно отпадъци от електрическо и електронно оборудване (ОЕЕО) и приложението ѝ в националното законодателство използваните

електрически уреди трябва да се събират отделно и да бъдат преработвани за опазване на околната среда.

УКАЗАНИЕ

За възможностите за изхвърляне се осведомете при търговеца!

Декларация за съответствие CE

Декларираме с цялата си еднолична отговорност че описаният в „Технически данни“ продукт съвпада със следните норми или нормативни документи:

EN 60745 в съответствие с разпоредбите на директиви 2014/30/ЕС, 2006/42/ЕО, 2011/65/ЕС.

Отговорен за техническите документи:
FLEX-Elektrowerkzeuge GmbH, R & D
Bahnhofstrasse 15, D-71711 Steinheim/Murr



Peter Lameli
Technical Head

Klaus Peter Weinper
Head of Quality
Department (QD)

15.12.2020

FLEX-Elektrowerkzeuge GmbH
Bahnhofstrasse 15, D-71711 Steinheim/Murr

Изключване на отговорност

Производителят и неговите представители не отговарят за щети и пропуснати ползи поради прекратяване на работата, които са причинени от продукта или от невъзможността да се използва продукта.

Производителят и неговите представители не отговарят за щети, които са причинени от неправомерно използване или използване в комбинация с продукти на други производители.

Содержание

Используемые символы	236
Символы на приборе	236
Для Вашей безопасности	236
Шумы и вибрация	240
Технические данные	241
Краткий обзор	242
Инструкция по эксплуатации	243
Техобслуживание и уход	247
Указания по утилизации	248
С Соответствие нормам	248
Исключение ответственности	248

Используемые символы

ПРЕДУПРЕЖДЕНИЕ!

Обозначает непосредственно угрожающую опасность. Невыполнение этого указания может повлечь за собой тяжелые телесные повреждения или даже смерть.

ВНИМАНИЕ!

Обозначает возможность возникновения опасной ситуации. Невыполнение этого указания может повлечь за собой телесные повреждения или материальный ущерб.

УКАЗАНИЕ

Обозначает советы по использованию и важную информацию.

Символы на приборе



Перед вводом в эксплуатацию прочтите инструкцию по эксплуатации!



Использовать защиту для глаз!



Указание по утилизации старого прибора (см. стр. 248)!

Для Вашей безопасности

ПРЕДУПРЕЖДЕНИЕ!

Перед использованием электроинструмента необходимо прочесть перечисленную ниже документацию и поступать согласно указаниям, приведенным:

- в данной инструкции по эксплуатации,
- в имеющейся в комплекте поставки машины брошюре «Общие указания по технике безопасности при обращении с электрическим инструментом» (No документации: 315.915),
- в правилах и предписаниях по предотвращению несчастного случая, действующих на месте эксплуатации электроинструмента.

Данный электроинструмент сконструирован в соответствии с уровнем техники и общепризнанными правилами техники безопасности. Несмотря на это, при использовании инструмента может возникнуть опасность для здоровья и жизни пользователя или посторонних лиц, а также повреждение изделия или возникновение другого материального ущерба.

Электроинструмент должен использоваться только

- в соответствии с назначением,
- в безупречном состоянии, в отношении техники безопасности.

Неисправности, снижающие безопасность, следует немедленно устранять.

Использование по назначению

Шлифовальная машинка для ремонтных работ LD 16-8 125 R / LDE 16-8 125 R предназначена

- для промышленного использования на производстве и в ремесленных мастерских,
- для сухого шлифования и заглаживания бетона, штукатурки, монолитной стяжки, песка, шпателя и асфальта,
- для обдирки покрытий и остатков вяжущих веществ с бетона или стяжки,

- для применения алмазных инструментов, которые предлагаются фирмой FLEX для данной машинки и допущены для скорости минимум 9.000 оборотов/мин.

Использование отрезных, обдирочных, веерных шлифовальных дисков или проволочных щеток запрещено.

При использовании шлифовальной машинки для ремонтных работ LD 16-8 125 R / LDE 16-8 125 R необходимо подключать пылесос класса M.

Указания по технике безопасности

ПРЕДУПРЕЖДЕНИЕ!

Прочитайте все указания по технике безопасности и инструкции. Упущения при соблюдении указаний по технике безопасности и инструкций могут привести к поражению электрическим током, пожару и/или тяжелым травмам. Храните все указания по технике безопасности и инструкции для использования в будущем.

- Этот электроинструмент предназначен для использования в качестве шлифовальной машинки. Обратите внимание на все полученные вместе с прибором указания по технике безопасности, инструкции, изображения и данные. Несоблюдение Вами приведенных ниже указаний может привести к поражению электрическим током, пожару и/или к тяжелым травмам.
- Данный электроинструмент не предназначен для шлифования наждачной бумагой, для работы с проволочными щетками, полирования и абразивного отрезания. Использование электроинструмента не по назначению может привести к возникновению опасных ситуаций и к травмам.
- Не используйте принадлежности, которые не предусмотрены или не рекомендованы изготовителем специально для данного электроинструмента. Даже если Вы смогли закрепить принадлежность на своем электроинструменте, это еще не гарантирует надежность ее использования.
- Допустимое число оборотов рабочего инструмента должно быть не меньше указанного на электроинструменте максимального числа оборотов. Принадлежность, которая вращается быстрее, чем допустимо для нее, может разломиться и разлететься.
- Наружный диаметр и толщина рабочего инструмента должны соответствовать указанным размерам Вашего электроинструмента. Неверно рассчитанные рабочие инструменты могут недостаточно экранироваться или контролироваться. Шлифовальные диски, тарельчатые шлифовальные круги или другие принадлежности должны в точности соответствовать шлифовальному шпинделю Вашего электроинструмента. Рабочие инструменты, которые не в точности соответствуют шлифовальному шпинделю Вашего электроинструмента, вращаются неравномерно, подвержены очень сильной вибрации и могут привести к потере контроля.
- Не используйте поврежденные рабочие инструменты. Проверяйте рабочие инструменты перед каждым применением на наличие сколов и трещин, а тарельчатые шлифовальные круги – на наличие трещин, износа или сильного истирания. В случае падения электроинструмента или рабочего инструмента проверьте его на наличие повреждений или используйте неповрежденный рабочий инструмент. После проверки и установки рабочего инструмента Вы сами и все находящиеся поблизости лица должны занять положение за пределами плоскости вращения рабочего инструмента, после этого включите прибор на одну минуту на максимальное число оборотов. Поврежденные рабочие инструменты в большинстве случаев ломаются за это время проверки.

- **Используйте индивидуальные средства защиты. В зависимости от вида применения используйте защитный щиток для лица, средство для защиты глаз или защитные очки. Если есть необходимость, используйте противопылевой респиратор, средства защиты органов слуха, защитные перчатки или специальный фартук, который будет защищать Вас от мелких абразивных частиц и частиц материала.**
Глаза должны быть защищены от попадания отлетающих посторонних предметов, которые образуются при различных видах применения. Противопылевой респиратор или фильтрующая защитная маска должны фильтровать пыль, образующуюся во время использования. Если Вы подвергаетесь длительному воздействию громкого шума, Вы можете потерять слух.
- **Следите за тем, чтобы посторонние лица находились на безопасном расстоянии от Вашего рабочего участка. Каждый, кто входит в рабочий участок, должен использовать индивидуальные средства защиты.**
Осколки обрабатываемого изделия или сломанных рабочих инструментов могут отлететь в сторону и привести к травмам также за пределами непосредственно рабочего участка.
- **Держите прибор только за изолированные поверхности рукояток, если Вы выполняете работы, при которых рабочий инструмент может задеть скрытые электропровода или собственный сетевой кабель.**
Контакт с проводкой под напряжением может также поставить под напряжение металлические части прибора и привести к поражению электрическим током.
- **Держите сетевой кабель в стороне от вращающихся рабочих инструментов.**
Если Вы потеряете контроль над прибором, то сетевой кабель может быть перерезан или захвачен, и Ваша рука может попасть во вращающийся рабочий инструмент.
- **Ни в коем случае не откладывайте электроинструмент в сторону до тех пор, пока рабочий инструмент полностью не остановится.**
Вращающийся рабочий инструмент может соприкоснуться с поверхностью, на которую Вы кладете электроинструмент, в результате чего Вы можете потерять над ним контроль.
- **Не оставляйте электроинструмент включенным, когда Вы его переносите.**
При случайном контакте с вращающимся рабочим инструментом Ваша одежда может быть захвачена, и рабочий инструмент может вонзиться в Ваше тело.
- **Чистите регулярно вентиляционные прорези Вашего электроинструмента.**
Вентилятор двигателя втягивает пыль в корпус, а большое скопление металлической пыли может привести к электрической опасности.
- **Не используйте электроинструмент вблизи горючих материалов.**
Искры могут воспламенить эти материалы.
- **Не используйте рабочие инструменты, для которых требуются жидкие охлаждающие средства.**
Использование воды или других жидких охлаждающих средств может привести к поражению электрическим током.

Особые указания по технике безопасности при шлифовании

- **Шлифовальные круги разрешается использовать только для рекомендованных возможностей использования.**
Например: Никогда не используйте для шлифования боковую поверхность алмазного тарельчатого шлифовального круга.
Алмазные тарельчатые шлифовальные круги предназначены для удаления материала с поверхностей нижней частью шлифовального круга. Боковое воздействие силы на эти шлифовальные круги может сломать их.

- **Используйте всегда неповрежденные зажимные фланцы соответствующего размера и формы для выбранной Вами насадки.**

Соответствующие фланцы защищают насадки и сокращают, таким образом, опасность разлома.

- **Не пользуйтесь изношенными насадками больших электроинструментов.**

Насадки для больших электроинструментов не предназначены для высоких оборотов меньших электроинструментов и могут сломаться.

Отдача и соответствующие указания по технике безопасности

Отдача – это внезапная реакция застопорившейся или заблокированной вращающейся насадки, напр., шлифовального диска, тарельчатого шлифовального круга, проволочной щетки и проч. Стопорение или блокирование приводит к внезапной остановке вращающейся насадки. В результате неконтролируемый электроинструмент ускоряется на месте блокирования против направления вращения рабочего инструмента.

Если, напр., шлифовальный диск заедает или блокируется в обрабатываемом изделии, то погруженная в обрабатываемое изделие кромка шлифовального диска может застрять, и в результате этого шлифовальный диск может выскочить или привести к отдаче.

Шлифовальный диск в этом случае движется в направлении пользователя, или в сторону от него, в зависимости от направления вращения диска на месте блокирования. При этом шлифовальные диски могут также сломаться.

Отдача является следствием неправильного или ошибочного использования электроинструмента.

Ее можно предотвратить, приняв соответствующие меры предосторожности, как описано ниже.

- **Держите крепко электроинструмент и приведите свое тело и руки в положение, которое позволит Вам противостоять силам отдачи. Используйте всегда дополнительную**

рукоятку, если она есть в наличии, чтобы обладать максимальным контролем над силами отдачи или реакционными моментами при наборе оборотов.

Пользователь может сдерживать силы отдачи и реакции при помощи соответствующих мер предосторожности.

- **Никогда не подносите Вашу руку к вращающимся рабочим инструментам.**

Рабочий инструмент может при отдаче пройти по Вашей руке.

- **Избегайте всем телом того участка, в пределах которого электроинструмент будет двигаться в случае отдачи.**

Отдача разгоняет электроинструмент в направлении противоположном движению шлифовального диска на месте блокирования.

- **Работайте особенно осторожно в углах, на острых кромках и т.д. Предотвращайте отскок рабочих инструментов от обрабатываемого изделия и их заклинивание.**

Вращающийся рабочий инструмент склонен к заклиниванию в углах, на острых кромках или при отскоке. Это приводит к потере контроля или к отдаче.

- **Не используйте цепные отрезные диски или зубчатые пильные диски.** Такие рабочие инструменты часто приводят к отдаче или потере контроля над электроинструментом.

Дальнейшие указания по технике безопасности

- **Использовать только удлинительные кабели, допущенные для применения вне помещений.**
- **Не рекомендуется сошлифовывать свинцовые краски. Удаление свинцовых красок должно выполняться только специалистом.**

- Не обрабатывать материалы, выделяющие опасные для здоровья вещества (напр., асбест). Если при работе не исключено возникновение вредной для здоровья, легковоспламеняющейся или взрывоопасной пыли, то необходимо принять защитные меры. Использовать пылезащитную маску. Использовать аспирационные установки.



МАТЕРИАЛҮНҮӨ УЦЕРБ!

Напряжение в сети и значение напряжения на фирменной табличке должны совпадать.

Шумы и вибрация



ПРЕДУПРЕЖДЕНИЕ!

Приведенные измеренные значения действительны для новых приборов. При ежедневном использовании значения шума и вибрации изменяются.



УКАЗАНИЕ

Приведенный в данной инструкции уровень вибрации был определен стандартизированным методом измерения в соответствии с нормативной документацией EN 60745, и может быть использован при сравнении электроинструментов друг с другом. Он пригоден также для предварительной оценки вибрационной нагрузки. Приведенный уровень вибрации возникает при использовании электроинструмента по основному назначению.

Если же электроинструмент будет использоваться не по назначению, в комплекте с другими рабочими инструментами, или при недостаточном техобслуживании, то уровень вибрации может отличаться. Это может значительно повысить вибрационную нагрузку на протяжении всей продолжительности работы.

Для точного определения вибрационной нагрузки необходимо также учитывать время, в течение которого прибор

остается выключенным или же включен, но на самом деле не используется.

Это может значительно снизить вибрационную нагрузку на протяжении всей продолжительности работы.

Примите дополнительные меры по безопасности для защиты пользователя от воздействия вибрации, как например: проведение техобслуживания электроинструмента и рабочих инструментов, создание возможности содержать руки в тепле, организация рабочих процессов.



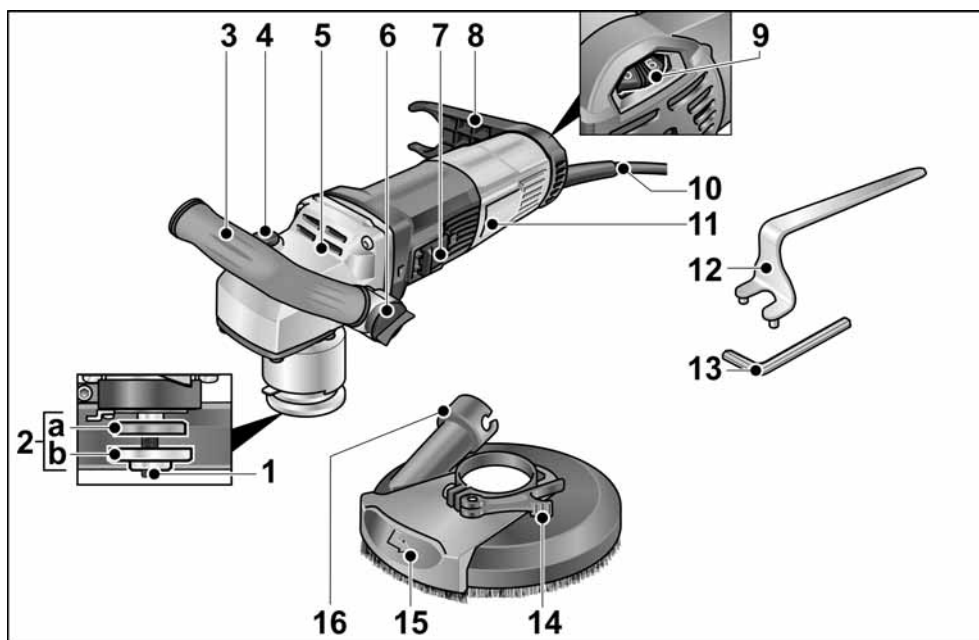
ВНИМАНИЕ!

При звуковом давлении свыше 85 дБ(А) следует использовать средства защиты органов слуха.

Технические данные

		LD 16-8 125 R	LDE 16-8 125 R
Тип прибора		Шлифовальная машинка для ремонтных работ	
Напряжение в сети	В/Гц	230/50	
Класс защиты		II / 	
Потребляемая мощность	Вт	1.600	
Полезная мощность	Вт	900	
Частота оборотов	Об/мин	7.800	1 - 4.500 2 - 5.200 3 - 5.900 4 - 6.400 5 - 7.100 6 - 7.800
Номинальная частота вращения	Об/мин	9000	
Зажимной патрон		M14	
Макс. диаметр круга	мм	125	
Вес согл. «ЕРТА-procedure 1/2003»	кг	3,0	
Амплитудно-взвешенный уровень шума в соответствии с EN 60745 (см. «Шумы и вибрация»)			
Уровень звукового давления L_{pA}	дБ (А)	87	
Уровень звуковой мощности L_{WA}	дБ (А)	98	
Погрешность: К	дБ	3	
Значение общего уровня вибрации в соответствии с EN 60745 (см. «Шумы и вибрация»)			
Эмиссионный показатель a_h при установленном алмазном чашечном шлифкруге	м/с ²	3,2	

Краткий обзор



- | | |
|---|--|
| <p>1 Шпиндель с резьбовым фланцем</p> <p>2
a Зажимной фланец
b Зажимная гайка</p> <p>3 Рукоятка, регулируемая</p> <p>4 Фиксатор шпинделя
Для блокировки шпинделя при замене инструмента.</p> <p>5 Приводная головка
С отверстием для выхода воздуха и стрелкой, указывающей направление вращения.</p> <p>6 Поворотная кнопка для регулировки рукоятки</p> <p>7 Балансирный выключатель
Для включения и выключения. с фиксированным положением для непрерывной работы.</p> <p>8 Держатель шланга</p> | <p>9 Установочное колесико для выбора частоты вращения</p> <p>10 Соединительный кабель 4,0 м со штепсельной вилкой</p> <p>11 Фирменная табличка</p> <p>12 Стопорный ключ</p> <p>13 Ключ-шестигранник</p> <p>14 Зажимной рычаг</p> <p>15 Поворотный концевой сегмент</p> <p>16 Соединительный патрубок для отсасывания пыли</p> |
|---|--|

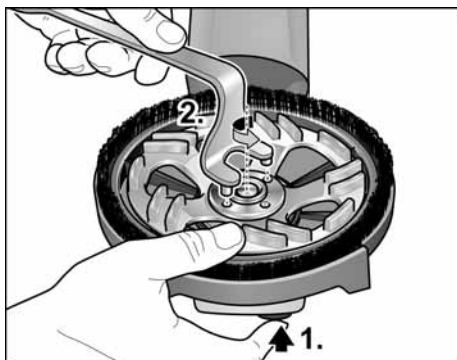
Инструкция по эксплуатации

Перед вводом в эксплуатацию

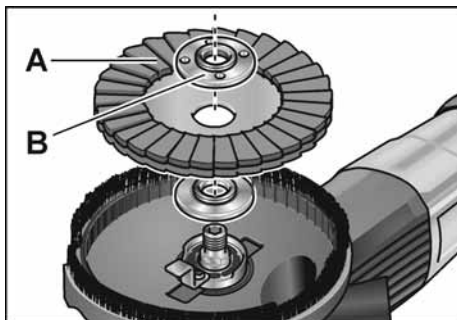
Распаковать электроинструмент и принадлежности и проверить поставку на комплектность и отсутствие возможных транспортных повреждений.

Установка и замена шлифовальных кругов

⚠ ПРЕДУПРЕЖДЕНИЕ!
Перед любыми работами над электроинструментом извлекать штепсельную вилку из розетки.

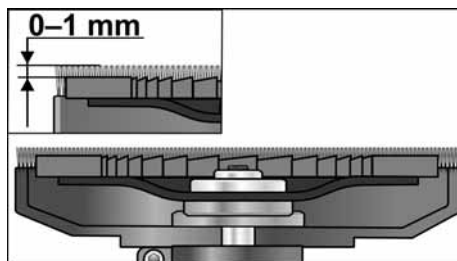


- Нажать на фиксатор шпинделя и удерживать в нажатом положении (1).
- С помощью стопорного ключа открутить зажимную гайку от шпинделя против часовой стрелки и снять ее (2).



- Установите алмазный тарельчатый шлифовальный круг (A) в правильном положении.

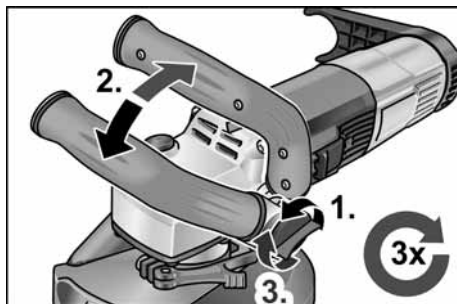
- Прикруте к шпинделю зажимную гайку (B) буртиком вверх.
- Нажать на фиксатор шпинделя и удерживать в нажатом положении.
- Затянуть зажимную гайку с помощью стопорного ключа.
- Проверьте положение защитного кожуха.



Венец из щеток должен выступать ок. 0–1 мм над тарельчатым шлифовальным кругом. Отрегулируйте при необходимости (смотрите «Перестановка защитного кожуха»).

- Вставить штепсельную вилку в розетку.
- Включите электроинструмент (без фиксации) и дайте поработать ок. 30 секунд на холостом ходу. Проверить на наличие дисбаланса и вибраций.
- Выключите электроинструмент.

Регулирование рукоятки



- Поворотную ручку для регулирования рукоятки открутить на ок. 2 оборота против часовой стрелки.

- Рукоятку установить в желаемом положении (фиксированный поворот 15°). Обратите внимание на правильную фиксацию!
- Поворотную ручку для регулирования рукоятки закрутить по ходу часовой стрелки.

i УКАЗАНИЕ

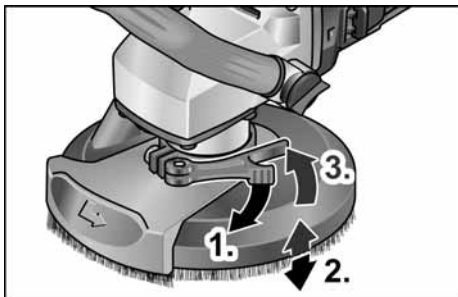
При необходимости рукоятку можно переставить также на другую сторону электрического инструмента.

Перестановка защитного кожуха

i УКАЗАНИЕ

Венец из щеток должен выступать ок. 0–1 мм над тарельчатым шлифовальным кругом. Для компенсирования износа алмазного тарельчатого шлифовального круга можно изменить высоту защитного кожуха.

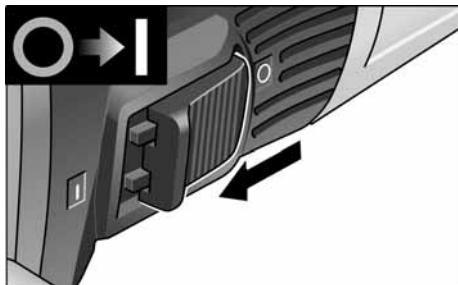
- Ослабить зажимной рычаг на защитном кожухе.
- Установить защитный кожух на требуемую высоту.



- Затянуть зажимной рычаг.

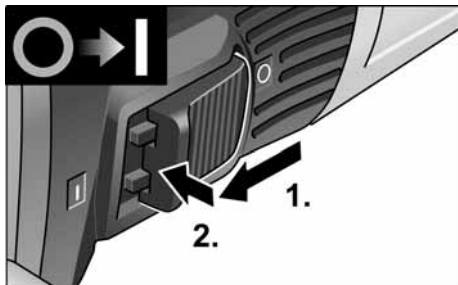
Включение и выключение электроинструмента

Кратковременный режим работы без фиксации



- Подвиньте балансирный выключатель вперед и держите его в этом положении.
- Для выключения машинки отпустите выключатель.

Непрерывный режим работы с фиксацией

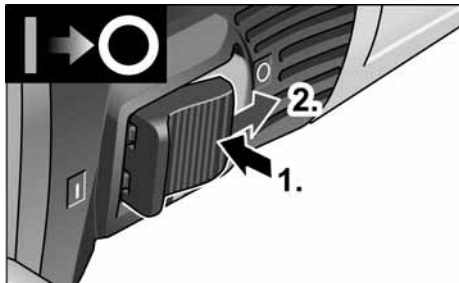


- Подвиньте выключатель вперед и зафиксируйте его в этом положении, нажав на его передний конец.

i УКАЗАНИЕ

После отключения электроэнергии включенный прибор снова не запускается.

Выключение прибора:



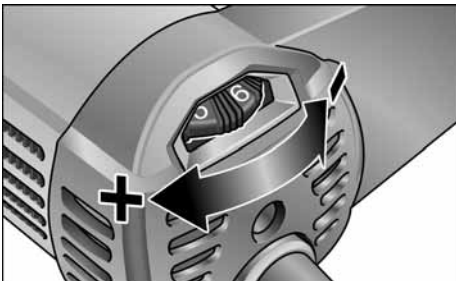
- Для выключения машинки разблокируйте балансирующий выключатель путем нажатия на его задний конец.

i УКАЗАНИЕ

При кратковременной перегрузке устройство автоматически отключается. Для продолжения работы устройство необходимо выключить и снова включить.

При перегреве из-за перегрузки в режиме непрерывной работы устройство автоматически снижает частоту вращения, пока достаточно не остынет. По окончании режима охлаждения устройство автоматически отключается. Для продолжения работы устройство необходимо выключить и снова включить.

Установка числа оборотов



- Для установки рабочего числа оборотов установить установочное колесо на желаемое значение.

! ВНИМАНИЕ!

Опасность травмирования в результате разрушения инструмента. Использовать инструмент, соответствующий рабочему заданию.

i УКАЗАНИЕ

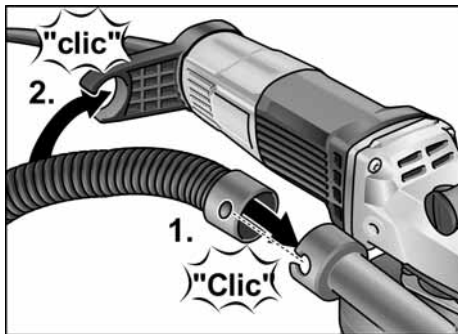
При шлифовании с низкой частотой вращения (1-3) не следует прижимать шлифмашину слишком сильно. В противном случае возможен быстрый перегрев инструмента.

Использование аспирационной установки

i УКАЗАНИЕ

Рекомендуется применение аспирационного устройства производства компании FLEX класса M.

- Присоединить аспирационный шланг к соединительному патрубку диаметром 32 мм.
- Зафиксируйте аспирационный шланг в держателе шланга.



- Присоединить аспирационный шланг к аспирационной установке. Выполнять указания, приведенные в инструкции по эксплуатации аспирационной установки! Проверить прочность крепления! При необходимости использовать подходящий адаптер.

**УКАЗАНИЕ**

Если Вашему пылесосу требуется специальный соединительный патрубок (т.е. другой соединительный патрубок, а не 32-/36-миллиметровый стандартный патрубок, который входит в объем поставки электроинструмента), обратитесь к поставщику своего пылесоса, чтобы получить соответствующий адаптер.

Работа с электроинструментом**ПРЕДУПРЕЖДЕНИЕ!**

Вращающийся тарельчатый шлифовальный круг не должен соприкасаться с острыми выступающими предметами. Опасность отдачи! Повреждения тарельчатого шлифовального круга. При повреждении или сильном износе тарельчатый шлифовальный круг следует обязательно заменить.

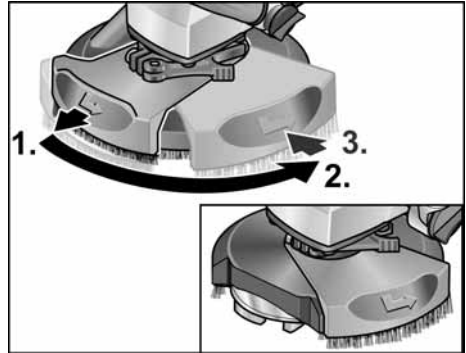
**ВНИМАНИЕ!**

Устройство при работе следует удерживать обеими руками!

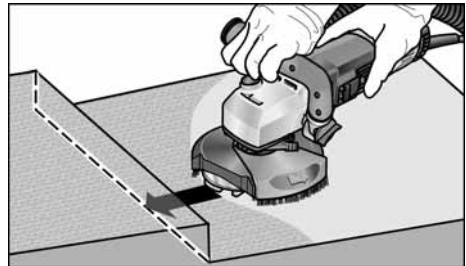
1. Закрепить шлифовальное средство.
2. Подсоединить аспирационную установку.
3. Вставить штепсельную вилку в розетку.
4. Включить аспирационную установку.
5. Включить прибор.
6. Установите шлифовальную машину для реконструкционных работ на рабочей поверхности. Необходимо обеспечить плотное прилегание венца из щеток или резинового вытяжного кольца к рабочей поверхности.



7. Нажмите сильнее, чтобы тарельчатый шлифовальный круг соприкасался с рабочей поверхностью. При этом шлифовальную машину для реконструкционных работ необходимо направлять движениями внахлестку.
8. Для шлифования в углах:
 - Выключите машину и дождитесь, пока шлифовальный инструмент не остановится полностью.
 - Извлеките откидной краевой сегмент и откиньте его влево.



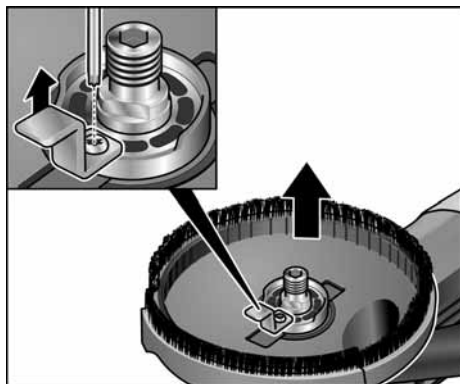
- Снова включите инструмент.



9. Выключите электроинструмент после работы и вытяните штепсельную вилку из розетки.

Замена защитного кожуха

Защитный кожух оснащен защитой от самоотвинчивания. После замены защитного кожуха ее необходимо установить обратно.



Венец из щеток

Защитный кожух оснащен венцом из щеток. Этот венец выполняет две функции:

- Венец из щеток первым соприкасается с рабочей поверхностью, так как он выступает над поверхностью тарельчатого шлифовального круга. Посредством этого тарельчатый шлифовальный материал приводится в положение параллельно рабочей поверхности еще до того, как шлифовальный материал соприкоснется с рабочей поверхностью. Это позволяет избежать дугообразных углублений от края тарельчатого шлифовального круга.
- Венец удерживает пыль, которую затем всасывает пылесос. Венец из щеток необходимо заменить новым в случае повреждения или сильного износа. Комплект щеток для замены можно приобрести в каждом сервисном центре фирмы FLEX.

Резиновое вытяжное кольцо

В случае дефекта или сильного износа резиновое вытяжное кольцо необходимо заменить новым.

Новое вытяжное кольцо можно приобрести в любом сервисном центре фирмы FLEX.

Техобслуживание и уход



ПРЕДУПРЕЖДЕНИЕ!

Перед любыми работами над электроинструментом извлекать вилку из розетки.

Чистка



ПРЕДУПРЕЖДЕНИЕ!

Не использовать воду или жидкие чистящие средства.

- Внутреннее пространство корпуса и двигатель следует регулярно продувать сухим сжатым воздухом.
- Защитный кожух и откидной краевой сегмент следует чистить сухим сжатым воздухом.

Ремонтные работы

Ремонтные работы должны проводиться исключительно в сервисной мастерской, авторизованной изготовителем.



УКАЗАНИЕ

Винты, имеющиеся на корпусе двигателя, в течение гарантийного срока выкручивать нельзя. При невыполнении этого условия гарантийные обязательства изготовителя аннулируются.

Запасные части и принадлежности

Прочие принадлежности, особенно рабочие инструменты, Вы сможете найти в каталогах изготовителя.

Покомпонентное изображение и списки запасных частей Вы найдете на нашем сайте в Интернете:

www.flex-tools.com

Указания по утилизации



ПРЕДУПРЕЖДЕНИЕ!

Отработавшие свой срок приборы вывести из употребления путем отрезания сетевого кабеля.



Только для стран ЕС
Не выбрасывайте
электроинструменты в мусор
вместе с бытовыми отходами!

Согласно Европейской Директиве 2012/19/ЕС относительно старых электрических и электронных приборов и ее реализации в национальном законодательстве, использованные электроинструменты должны собираться отдельно от прочих отходов и подвергаться экологически чистой вторичной переработке.



УКАЗАНИЕ

Информацию о возможных методах утилизации можно получить в специализированной торговле!

Соответствие нормам СЕ

Мы заявляем с исключительной ответственностью, что изделие, описанное в разделе «Технические данные», соответствует следующим нормам или нормативным документам:

EN 60745 в соответствии с определениями, приведенными в Директивах 2014/30/ЕС, 2006/42/EG, 2011/65/ЕС.

Ответственная за техническую документацию компания:
FLEX-Elektrowerkzeuge GmbH, R & D
Bahnhofstrasse 15, D-71711 Steinheim/Murr

Peter Lameli
Technical Head

Klaus Peter Weinper
Head of Quality
Department (QD)

15.12.2020
FLEX-Elektrowerkzeuge GmbH
Bahnhofstrasse 15, D-71711 Steinheim/Murr

Исключение ответственности

Изготовитель и его представитель не несут ответственности за ущерб и упущенную прибыль в результате прерывания деловой деятельности, которые вызваны изделием или невозможностью использования изделия. Изготовитель и его представитель не несут ответственности за повреждения, возникшие в результате использования изделия не по назначению или при его использовании с изделиями других изготовителей.

Sisukord

Kasutatud sümbolid	249
Sümbolid seadmel	249
Teie ohutuse heaks	249
Müra- ja vibratsioon	252
Tehnilised andmed	253
Ülevaade	254
Kasutusjuhend	255
Hooldus ja korrashoid	258
Jäätmekäitlus	259
€-Vastavus	259
Vastutuse välistamine	259

Kasutatud sümbolid

HOIATUS!

Tähistab otsesest ähvardavat ohtu.
Juhise eiramine võib lõppeda surmavalt või tekitada raskeid vigastusi.


ETTEVAATUST!


Tähistab ohtlikku olukorda.
Juhise eiramine võib põhjustada vigastusi või tekitada materiaalselt kahju.


MÄRKUS

Tähistab olulist informatsiooni või nõuannet kasutajale.

Sümbolid seadmel

 Enne kasutuselevõttu lugeda kasutusjuhendit!

 Kanda silmakaitset!

 Vana seadme jäätmekäitlus (vaata lehekülge 259)!

Teie ohutuse heaks

HOIATUS!

Enne elektritööriista kasutamist lugeda läbi järgmised juhendid ja pidada neist kinni:

- käesolev kasutusjuhend,
- „Üldised ohutusnõuanded“ elektritööriistade käsitlemiseks kaasasolevas broüüris (tekstide-nr: 315.915),
- töökohal kehtivad õnnetusjuhtumite ärahoidmise eeskirjad.

Elektritööriist on valmistatud uusima tehnikaga ja tunnustatud ohutuseeskirjade järgi.

Sellest hoolimata võib käsitlemisel tekkida olukord, mis võib ohustada seadmega töötaja või kolmanda isiku elu ja tervist, kahjustada seadet ennast või tekitada muud varalist kahju. Kasutada elektritööriista ainult

- selleks ette nähtud otstarbel,
 - tehniliselt korras seisundis.
- Turvalisust ohustavad rikked tuleb kiiresti kõrvaldada.

Otstarbekohane kasutamine

Saneerimislihvmasin LD 16-8 125 R / LDE 16-8 125 R on ette nähtud

- kutsealaseks kasutamiseks tööstuses ja käsitööstuses,
- betooni, krohvi, pörandabetooni, liivakivi, õamoti ja asfaldi kuivalt lihvimiseks ning tasandamiseks,
- betoonilt ja betoonpörandalt värvi ning liimijälgede mahalihvamiseks,
- kasutamiseks firma FLEX poolt sellele seadmele pakutavate teemanttarvikutega, kusjuures minimaalne pöörete arv peab olema vähemalt 9.000 p/min.

Lõike-, abrasiiv-, lamellketaste ja harjastega ketasharjade kasutamine ei ole lubatud.

Saneerimislihvmasina LD 16-8 125 R / LDE 16-8 125 R kasutamisel tuleb sellega ühendada M klassi tolmuimeja.

Ohutusjuhised



HOIATUS!

Lugege läbi kõik ohutusnõuded ja juhised.

Ohutusnõuete ja juhiste mittetäit-mise tagajärjel võib tekkida elektrilööki, puh-keada tulekahju ja/või tekkida rasked keha-vigastused. Hoidke kõik ohutusnõuded ja juhised alles, et neid ka hiljem lugeda.

- **Kõnesolevat elektritööriista kasutada lihvimismasinana.** Pidage kinni kõiki-dest seadmega kaasa antud ohutus-nõuetest, juhustest, kirjeldustest ja andmetest. Kui te ei järgi nimetatud õpetusi, võib selle tagajärjel tekkida elektrilööki, puhkeda tulekahju ja/või tekkida tõsised vigastused.
- **Käesolev elektritööriist ei sobi liivapa-beriga lihvimiseks, traatharjaga tööt-lemiseks, poleerimis- ja lõiketöödeks.** Kui elektriseadmega tehakse töid, mille jaoks see ei ole ette nähtud, võivad tekkida ohtlikud olukorrad või vigastused.
- **Ärge kasutage tarvikuid, mida tootja ei ole spetsiaalselt selle elektri-tööriistaga töötamiseks ette näinud või soovitanud.** Ainuüksi see, kui te saate tarviku elektri-tööriista külge kinnitada, ei tähenda veel, et sellega saab ka ohutult töötada.
- **Tarviku lubatud pöörded peavad olema vähemalt nii suured, kui on elektritööriista maksimaalsed pöörded.** Tarvik, mis pöörleb lubatust kiiremini, võib puruneda ning ei püsi korralikult paigal.
- **Tarviku välisläbimõõt ja paksus peavad vastama elektritööriista mõõtudele.** Valede mõõtmetega tarvikud ei ole piisavalt kaitstud ning neid ei ole võimalik piisavalt kontrollida.
- **Lihvkettad, lihvallad või muud tarvikud peavad teie elektritööriista lihvispindliga täpselt sobima.** Tarvikud, mis ei sobi täpselt teie elektri-tööriista lihvispindliga, ei pöörle ühtlaselt, vibreerivad väga tugevalt ja võivad põhjustada seadme üle kontrolli kaotamise.

- **Ärge kasutage kahjustunud tarvikuid.** Enne kasutamist kontrollige alati, kas tarvikul ei ole katkisi kohti ja pragusid, ning kas lihvallal ei ole pragusid või kulumisjälgi. Kui elektritööriist või tarvik kukub maha, kontrollige üle, ega see ei ole viga saanud, või võtke kasutusele uus tarvik. Pärast tarviku ülekontrollimist ja paigaldamist astuge ise, ja astugu ka kõik teised läheduses viibivad inimesed pöörleva tarviku juurest eemale ning laske seadmel maksimaalsete pööretega töötada minut aega. Kahjustunud tarvikud purunevad tavaliselt selle katseaja jooksul.
- **Kandke isikukaitsevahendeid.** Sõltuvalt töö iseloomust kandke kogu nägu katvat näomaski, silmakaitset või kaitseprille. Vajaduse korral kandke tolmumaski, kuulmiskaitset, kaitsekindaid või spetsiaalset põllet, mis kaitseb teid väikeste lihvimis- ja materjaliosakeste eest. Silmi tuleks erinevate tööde puhul kaitsta õhku paiskuvate osakeste eest. Tolmu- ja hingamismask peavad kaitsema töötamisel tekkiva tolmu eest. Pikemat aega müra käes töötamise tagajärjel võib tekkida kuulmiskadu.
- **Hoolitsege selle eest, et teised inimesed jääksid teie tööpiirkonnast ohutusse kaugusesse.** Igaüks, kes siseneb tööpiirkonda, peab kandma isikukaitsevahendeid. Töödeldava materjali või purunenud tarviku küljest võib üles lennata tükikesi, mis võivad põhjustada vigastusi ka otsesest tööpiirkonnast kaugemal.
- **Tööde teostamisel, kus seade võib kokku puutuda peidetud elektrijuhtmetega või minna vastu seadme enda võrgukaablit, hoidke kinni ainult seadme isoleeritud käepidemetest.** Kokkupuude pingestatud juhtmetega võib pingestada ka seadme metallosad ja põhjustada elektrilöögi.
- **Hoidke võrgukaabel pöörlevatest tarvikutest eemal.** Seadme üle kontrolli kaotamisel võib seade võrgukaabli läbi lõigata või minna vastu võrgukaablit ning tõmmata teie käe või käsivarre vastu pöörlevat tarvikut.

- **Ärge pange elektritööriista kunagi enne käest ära, kui tarvik on täielikult seisma jäänud.**

Pöörlev tarvik võib minna vastu pinda, millele te soovite seda asetada, ning te võite kaotada kontrolli elektritööriista üle.

- **Ärge jätke elektritööriista ühest kohast teise viimise ajaks käima.**
Teie rõivad võivad kogemata puutuda vastu pöörlevat tarvikut ning tarvik võib teid vigastada.
- **Puhastage regulaarselt oma elektritööriista ventilatsiooniavasid.**
Mootori jahutusventilaator tõmbab korpusesse tolmu ning suur kogus metallitolmu võib põhjustada elektrilisi ohtusid.
- **Ärge kasutage elektritööriista süttivate materjalide lähedal.**
Sädemed võivad need materjalid põlema süüdata.
- **Ärge kasutage tarvikuid, mille jaoks on vaja jahutusvedelikku.**
Vee või muu jahutusvedeliku kasutamine võib põhjustada elektrilöögi.

Konkreetsed ohutusabinõud lihvimisel

- **Lihvimisvahendeid tohib kasutada ainult sel otstarbel, milleks need on ette nähtud.**
Näiteks: ärge kunagi lihvide teemantlihvitala servaga.
Teemantlihvitaldade puhul kasutatakse materjali eemaldamiseks lihvtalla alumist poolt. Surve avaldamine küljele võib lihvimisvahendi ära lõhkuda.
- **Kasutage teie poolt valitud tarviku jaoks alati õige suuruse ja kujuga tervet kinnitusaarikut.**
Sobivad äärikud toestavad tarvikuid ja vähendavad nende purunemise ohtu.
- **Ärge kasutage suuremate elektritööriistade ärakulunud tarvikuid.**
Suuremate elektritööriistade tarvikud ei ole ette nähtud väiksemate elektritööriistadega suurematel pööretel töötamiseks ja võivad puruneda.

Tagasilöökk ja vastavad ohutusjuhised

Pöörleva tarviku (lihvketta, lihvtalla, traatharja vms) kinnijäämise või kiilumise tagajärjel tekib äkilise reaktsioonina tagasilöökk. Blokeerumisel seiskub pöörlev tarvik järsult. Kontrollimatult töötava elektriseadme tarvik hakkab kohas, kus see blokeerus, kiiresti pöörlema tarviku pöörlemissuunale vastupidises suunas.

Kui näiteks lihvketas haakub või blokeerub töödeldavas materjalis, võib lihvketta serv, mis tungib töödeldavasse materjali, kinni jääda ning murduda või tekitada tagasilöögi. Niisugusel juhul liigub lihvketas kas seadme kasutaja poole või temast eemale, sõltuvalt sellest, kummale poole ketas kinni jäänud kohas pöörles. Niisuguses olukorras võivad lihvkettad ka puruneda.

Tagasilöökk tekib elektritööriista vale või puuduliku kasutamise tagajärjel. Seda saab vältida sobivate, järgnevalt kirjeldatud ettevaatusabinõude rakendamisega.

- **Hoidke elektritööriistast korralikult kinni ning valige kehale ja kätele niisugune tööasend, mis võimaldab tagasilöögi tekkimisel optimaalselt reageerida.**
Kasutage alati lisakäepidet (kui see on olemas), et käivitumisel oleks kontroll tagasilöögiõudude või reaktsioonimomentide üle võimalikult suur.
Sobivate ettevaatusabinõude rakendamisega saavad seadme kasutajad hoida tagasilöögiõudusid ja reaktsioonimomente kontrolli all.
- **Ärge kunagi pange kätt pöörleva tarviku lähedale.**
Tagasilöögi tekkimisel võib tarvik joosta üle teie käe.
- **Vältige oma kehaga seda piirkonda, kuhu elektritööriist tagasilöögi tekkimisel liigub.**
Tagasilöögiõu mõjul hakkab elektritööriist blokeerunud kohas liikuma lihvketta pöörlemisele vastupidises suunas.
- **Eriti ettevaatlik olge nurkade, teravate servade vms piirkonnas. Vältige tarvikute töödeldavalt detaililt eemalehüppamist ja kinnikiilumist.**
Pöörlev tarvik kiilub nurkades, teravatel servadel ja pörkumisel kergesti kinni. Tagajärjeks on kontrolli kaotamine või tagasilöögi teke.

■ **Ärge kasutage ketiga või hammastega saelehte.**

Nende tarvikute kasutamisel tekib sagedamini tagasilöök või kontrolli kaotamine seadme üle.

Ohutusala lisateave

- Kasutada ainult välitingimuste jaoks ettenähtud pikendusjuhet.
- Ei soovitata kasutada pliivärvide lihvimiseks. Seda peaks tegema ainult vastav spetsialist.
- Mitte töödelda materjali, mis eraldab tervistkahjustavaid aineid (nt asbesti). Tervist kahjustavate, süttivate või plahvatusohtlike tolmu- ja auru osakeste töötamisel tuleb rakendada kaitseabinõusid. Kanda tolumumaski. Kasutada imemisseadet.



MATERIAALNE KAHJU!

Andmeplaadile märgitud pinge peab vastama kohalikule võrgupingele.

Müra- ja vibratsioon



HOIATUS!

Antud mõõteväärtused kehtivad uute seadmete kohta. Igapäevases töös müra- ja vibratsiooni näitajad muutuvad.



MÄRKUS

Käesolevas õpetuses antud vibratsiooni tase on mõõdetud juhendi EN 60745 standarditud mõõtmismeetodi järgi ning seda võib kasutada elektriliste tööriistade omavaheliseks võrdlemiseks.

Sobib ka vibratsiooni koormuse esialgseks hindamiseks. Antud vibratsiooni tase kehtib elektrilise tööriista jaoks ette nähtud kasutuste kohta.

Kui elektrilist tööriista kasutatakse muuks otstarbeks, muude tarvikutega või ei hooldata nõuetele vastavalt, võivad tekkida kõrvalekalded nimetatud vibratsiooni tasemest. Vibratsiooni koormus võib kogu tööaja lõikes tunduvalt suurened.

Vibratsiooni koormuse täpsel hindamisel tuleks arvestada ka aegu, mil tööriist on välja lülitatud või küll käib, ent sellega ei töötata. See võib vibratsiooni koormust kogu tööaja lõikes tunduvalt vähendada.


Määrake kindlaks täiendavad kaitsemeetmed kasutaja kaitsemiseks vibratsiooni mõju eest, nt elektrilise tööriista ja tarvikute hooldamine, organiseeritud tööprotsesside korraldamine, püüda alati hoida käed soojad.



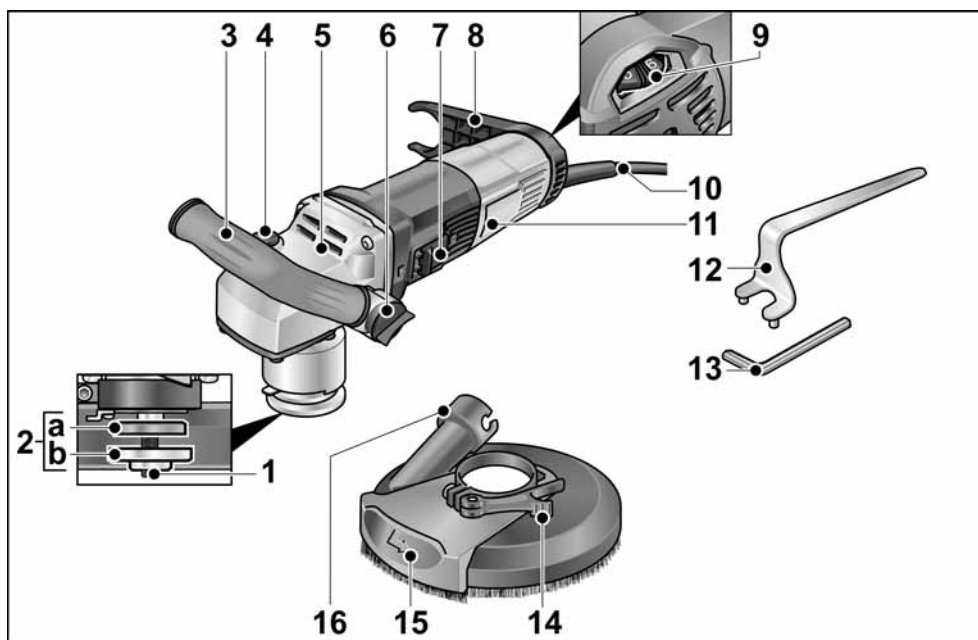
ETTEVAATUST!

Kui helirõhk on üle 85 dB(A), tuleb kanda kuulmiskaitset.

Tehnilised andmed

		LD 16-8 125 R	LDE 16-8 125 R
Seadme tüüp		Saneerimislihvmasin	
Võrgupinge	V/Hz	230/50	
Kaitseklass		II / 	
Võimsustarve	W	1.600	
Väljundvõimsus	W	900	
Pöörlemiskiirus	p/min ⁻¹	7.800	1 - 4.500 2 - 5.200 3 - 5.900 4 - 6.400 5 - 7.100 6 - 7.800
Nimipöörlemiskiirus	p/min ⁻¹	9000	
Tööriistakinnitus		M14	
Ketta max läbimõõt	mm	125	
Kaal vastavalt "EPTA-protseduurile 1/2003"	kg	3,0	
Normile EN 60745 vastav A-sageduskorrektsiooniga müratase (vt „Müra ja vibratsioon“)			
Helirõhu tase L _{PA}	dB(A)	87	
Helivõimsuse tase L _{WA}	dB(A)	98	
Mõõtemääramatus K	db	3	
Normile EN 60745 vastav vibratsiooni koguväärtus (vt „Müra ja vibratsioon“)			
Emissiooni väärtus a _h paigaldatud teemantlihtaldriku korral	m/s ²	3,2	

Ülevaade



- | | | | |
|---|--|----|---|
| 1 | Keermestatud äärikuga spindel | 8 | Voolikuheidik |
| 2 | a kinnitusäärrik
b kinnitusmutter | 9 | Seaderatas pöörlemiskiiruse eelvalimiseks |
| 3 | Seatav käepide | 10 | Võrgupistikuga ühenduskaabel (4,0 m) |
| 4 | Spindli lukustus
Spindli lukustamiseks tööriista vahetamisel. | 11 | Tüübisilt |
| 5 | Ajamipea
Õhu väljavoolu ja pöörlemissuuna noolega. | 12 | Hoidevõti |
| 6 | Pöördnupp käepideme seadmiseks | 13 | Sisekuuskantvõti |
| 7 | Lülitسنupp
Sisse- ja väljalülitamiseks.
Fikseeritud pideva töö asendiga. | 14 | Kinnitushoob |
| | | 15 | Kallutatav ääresegment |
| | | 16 | Tolmuimeja ühendusotsak |

Kasutusjuhend

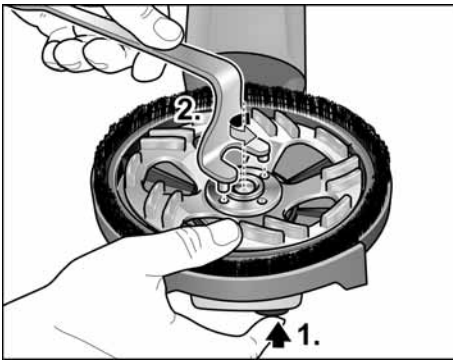
Enne kasutuselevõttu

Võtta elektritööriist ja tarvikud pakendist välja ja kontrollida üle, kas kõik osad on olemas ning kas need ei ole saanud transpordi käigus kahjustada.

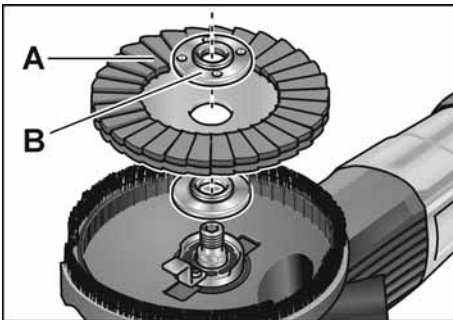
Lihvimistarvikute paigaldamine ja vahetamine

⚠ HOIATUS!

Enne igasuguste tööde alustamist elektritööriista juures tömmata pistik pistikupesast välja.

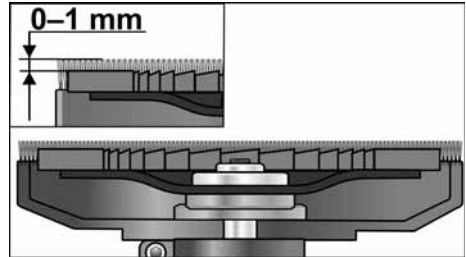


- Vajutada spindli lukustusele ja hoida seda allavajutatud asendis (1).
- Keerata kinnitusmutter peatusvõtmega spindli küljest laht ja võtta maha (2).



- Asetada teemantlihtald (A) õigesti sisse.
- Keerata kinnitusmutter (B), tugiääris üleväljapoole, spindlile.

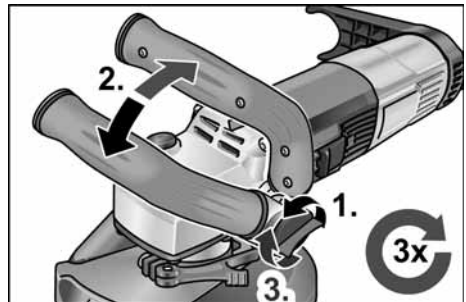
- Vajutada spindli lukustusele ja hoida seda allavajutatud asendis.
- Keerata kinnitusmutter peatusvõtmega kinni.
- Kontrollida kaitsekatte asendit.



Harjaga võru peab ulatuma ca 0–1 mm lihvtallast ettepoole. Vajaduse korral korrigeerida (vt „Reguleerida kaitsekattet”).

- Panna pistik pistikupesasse.
- Lülitada elektritööriist sisse (mitte fikseerida) ja lasta ca 30 sekundit käia. Kontrollida disbalansi ja vibratsioonide suhtes.
- Lülitada elektritööriist välja.

Käepideme reguleerimine



- Keerata käepideme reguleerimisnuppu ca 2 pööret vastupäeva lahti.
- Seada käepide soovitud asendisse (15° lukustusasend). Kontrollida lukustust!
- Keerata käepideme reguleerimisnupp päripäeva kinni.



MÄRKUS

Vajaduse korral võib käepideme paigaldada elektritööriistal teisele poole.

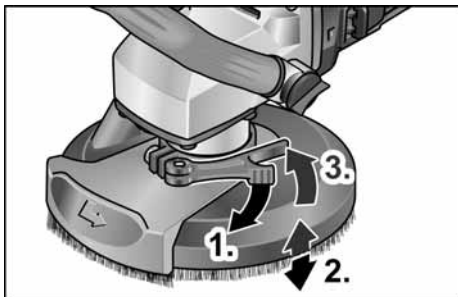
Reguleerida kaitsekate

i MÄRKUS

Harjadega võru peab ulatuma ca 0–1 mm lihttallast ettepoole.

Teemantlihvitala kulumist saab korrigeerida kaitsekatte kõrguse reguleerimisega.

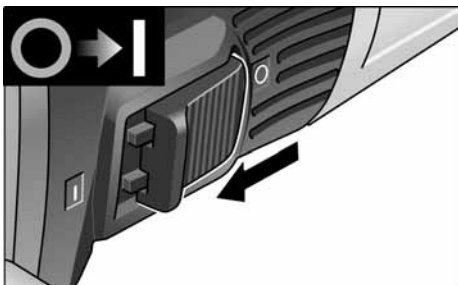
- Vabastada kinnitushoob kaitsekattel.
- Seadistada kaitsekate soovitud kõrgusele.



- Tõmmata kinnitushoob kinni.

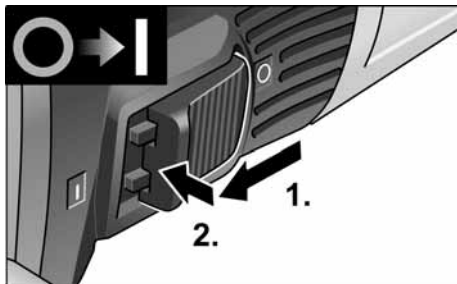
Elektritööriista sisse- ja väljalülitamine

Lukustuseta lühirežiim



- Lükata lüliti ette ja hoida kinni,
- Väljalülitamiseks lasta lüliti lahti.

Lukustusega püsirežiim

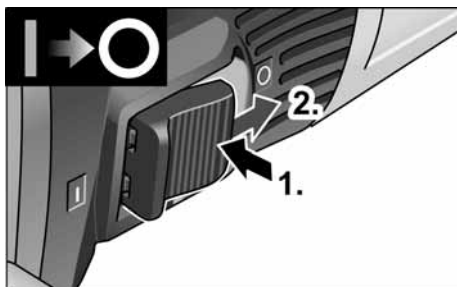


- Lükata lüliti ette ning lukustada vajutusega esiootsale.

i MÄRKUS

Pärast volukatkestust ei käivitu sisselülitatud seade uuesti.

Lülitada seade välja:



- Väljalülitamiseks vajutada lüliti tagaotsale.

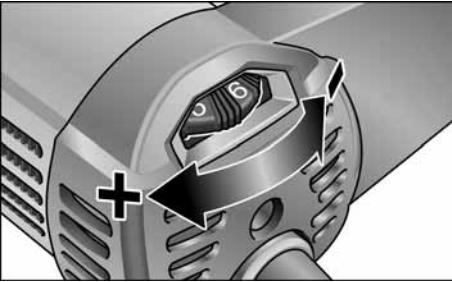
i MÄRKUS

Lühiajalise ülekoormuse korral lülitub seade automaatselt välja. Edasi töötamiseks lülitage seadevälja ja uuesti sisse.

Püsirežiimil töötades vähendab seade ülekoormuse tõttu ülekuumenemisel automaatselt pöörlemiskiirust, kuni seade on piisavalt jahtunud. Jahutusrežiimi lõpus lülitub seade automaatselt välja.

Edasi töötamiseks lülitage seade välja ja uuesti sisse.

Pöörete eelvalik



- Pöörete seadmiseks valida reguleerimisrattaga soovitud arvväärus.

ETTEVAATUST!

Tööriista purunemisel tekib vigastusohht. Kasutada töö iseloomule sobivat tööriista.

MÄRKUS

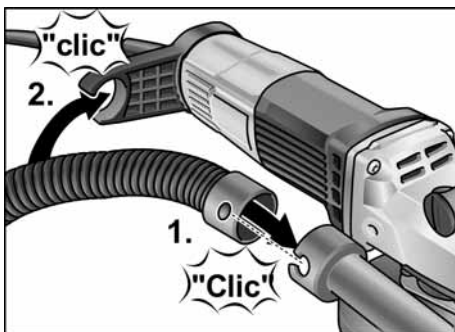
Väikese pöörlemiskiirusega (1-3) lihvides ärge suruge masinale liiga tugevalt, kuna vastasel juhul kuumeneb masin kiiresti üle.

Imemisseadme kasutamine

MÄRKUS

Soovitame kasutada FLEX M-klassi tolmuimejat.

- Ühendada imemisvoolik ühendusava (32 mm) külge.
- Imivoolik fikseerida voolikuhoidjas.



- Ühendada imemisvoolik imemisseadme külge. Pidage kinni imemisseadme kasutusjuhendist! Kontrollida kinnitust! Vajaduse korral kasutada sobivat adapterit.

MÄRKUS

Kui teie tolmuimeja jaoks peaks olema vaja spetsiaalset ühendustoru (s.t mingit muud kui 32 mm/36 mm standard-ühendustoru, mis kuulub elektritööriista tarnekomplekti), võtke vajaliku adapteri muretsemiseks ühendust oma tolmuimeja tarnijaga.

Elektritööriistaga töötamine

HOIATUS!

Pöörlev lihvtald ei tohi puutuda vastu teravaid esileulatuvaid esemeid.

Tagsilõõgi tekkimise oht! Lihvtald võib kahjustuda. Kahjustunud või tugevalt kulunud lihvtald tuleb tingimata uue vastu välja vahetada.

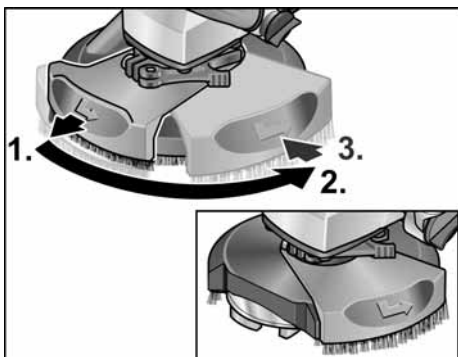
ETTEVAATUST!

Elektritööriistast hoida alati kinni kahe käega!

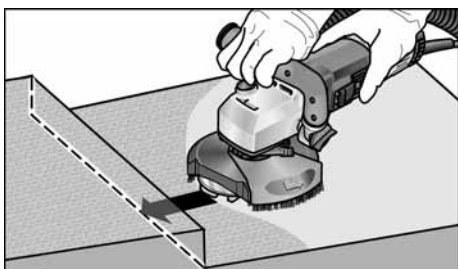
1. Kinnitada lihvimistarvik.
2. Ühendada imemisseade.
3. Ühendada võrgupistik pistikupesassa.
4. Lülitada imemisseade sisse.
5. Lülitada seade sisse.
6. Asetada saneerimistöodeks ette nähtud lihviija töödeldavale pinnale. Harjadega võru peab olema ühtlaselt vastu töödeldavat pinda. Rõngashari või kummist äratõmbe rõngas peab olema tööpinna tasane.



7. Et lihvtalla ja töödeldava pinna vahel tekiks kontakt, tuleb suurendada survet. Selleks liigutada lihviijat kattuvate liigutustega.
8. Nurkade lihvimine:
 - Lülitada seade välja ja oodata, kuni lihviija jääb seisma.
 - Tõmmata liikuv serva detail välja ja lükata vasakule.



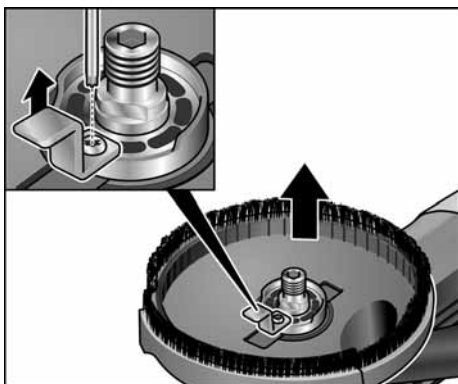
- Lülitada seade uuesti sisse.



9. Kui töö on lõpetatud, lülitada elektritööriist välja ja tõmmata pistik pistikupesast välja.

Kaitsekatte vahetamine

Kaitsekate on varustatud kaotsiminekukaitsega. Kaitsekatte vahetamise järel tuleb see uuesti paigaldada.



Rõngashari

Kaitsekattel on harjadega võru. Sellel võrul on kaks funktsiooni:

- Kuna harjadega võru ulatub liihvtalla pinnast ettepoole, siis puutub see töödeldava pinnaga kokku esimesena. Nii seadub liihvtald töödeldava pinnaga paralleelselt enne, kui liihvimisvahend puutub vastu töödeldavat pinda. Nii ei jäta liihvtalla serv töödeldavale pinnale sirbikujulisi kriimustusi.
- Võru hoiab tolmu kinni, kuni see imetakse tolmuimejasse.

Kui harjadega võru saab kahjustada või see on liiga tugevalt kulunud, tuleks see asendada uuega. Uut harjakomplekti saab osta igast firma FLEX klienditeenindusest.

Kummist äratõmbe rõngas

Vahetada kummist äratõmberõngas välja, kui see on kahjustunud või liigselt kulunud. Varuimemisrõngast pakuvad kõik FLEX klienditeeninduskeskused.

Hooldus ja korrashoid



HOIATUS!

Enne igasuguste tööde alustamist elektritööriista juures tõmmata pistik pistikupesast välja.

Puhastamine



HOIATUS!

Mitte kasutada vett ja vedelaid pesuvahendeid.

- Korpuse sisepindasid, milles asub mootor, puhastada regulaarselt kuiva suruõhuga.
- Kaitsekattet ja liikuvat serva detailli puhastada kuiva suruõhuga.

Remonttööd

Remonttöid lasta teha ainult tootja poolt autoriseeritud klienditeeninduses.



MÄRKUS

Garantii ajal ei tohi neid kruvisid mootori korpusel lahti keerata. Sellest mittekinnipidamisest kaotab tootja garantii oma kehtivuse.

Varuosad ja tarvikud

Lisatarvikute ja varuosade kohta vt tootja katalooge.

Joonised ja varuosade nimekirjad leiata meie kodulehelt:

www.flex-tools.com

Jäätmekäitlus



HOIATUS!

Vanal seadmel lõigata toitejuhe ära ning teha see nii kasutuskõlbmatuks.



Ainult EL riikidele

Ärge visake elektrilisi tööriistu olmeprügi hulka!

Euroopa direktiivi 2012/19/EL elektrija elektroonikaseadmete jäätmete ja selle rahvusliku seaduse rakendamise järgi tuleb koguda kasutatud elektrilisi tööriistu eraldi ning anda need keskkonnasäästlikku jäätmete taaskasutamisele.



MÄRKUS

Teavet jäätmekäitluse võimaluste kohta saate müüja käest!

CE-Vastavus

Kinnitame ainuvastutajana, et "Tehnilised andmed" all kirjeldatud toode on kooskõlas järgmiste direktiivide või normatiivsete dokumentidega:

EN 60745 kooskõlas direktiivide 2014/30/EL, 2006/42/EÜ, 2011/65/EL nõuetega.

Tehnilise dokumentatsiooni eest vastutav isik:
FLEX-Elektrowerkzeuge GmbH, R & D
Bahnhofstrasse 15, D-71711 Steinheim/Murr

Peter Lameli
Technical Head

Klaus Peter Weinper
Head of Quality
Department (QD)

15.12.2020

FLEX-Elektrowerkzeuge GmbH

Bahnhofstrasse 15, D-71711 Steinheim/Murr

Vastutuse välistamine

Tootja ja tema esindaja ei vastuta kahju ja töö katkemisest tingitud tulukaotuse eest, mille põhjustab toode või olukord, mis ei võimalda toodet kasutada.

Tootja ja tema esindaja ei vastuta kahju eest, mille põhjustab toote asjakohatu kasutamine või toote kasutamine koos teiste tootjate toodetega.

Turinys

Naudojami simboliai	260
Simboliai ant įrankio	260
Jūsų saugumui	260
Triukšmas ir vibracija	263
Techniniai duomenys	264
Bendras įrankio vaizdas	265
Nurodymai dirbant	266
Techninis aptarnavimas ir priežiūra	269
Nurodymai utilizuoti	270
CE-Atitikimo deklaracija	270
Atsakomybės pašalinimas	270

Naudojami simboliai

ISPĖJIMASI!

Nurodo betarpiškai gresiantį pavojų.
Nesilaikant nurodymų, gresia žūtis arba sunkūs sužalojimai.

ATSARGIAI!

Nurodo potencialiai pavojingą situaciją.
Nesilaikant nurodymų, gresia susižeidimo arba materialinių nuostolių pavojus.

NURODYMAS

Nurodo patarimus, kaip dirbti įrankiu ir svarbią informaciją.

Simboliai ant įrankio



Prieš eksploatavimą perskaitykite naudojimo instrukciją!



Užsidėkite apsauginius akinius!



Nuoroda dėl seno įrankio utilizavimo (žr. 270 psl.)!

Jūsų saugumui



ISPĖJIMASI!

Prieš naudodami elektrinį įrankį, pirmiausiai perskaitykite ir tik tada dirbkite. Laikykitės:

- šios instrukcijos,
 - „Bendrujų saugos taisyklių“, esančių pridedamoje knygelėje, naudojantis elektriniais įrankiais (spaudinio-Nr.), 315.915),
 - naudojimo vietoje galiojančių taisyklių, siekiant išvengti nelaimingų atsitikimų.
- Šis elektrinis įrankis pagamintas pagal naujausią technikos lygį ir pripažintas technikos saugos taisykles. Tačiau juo naudojantis, gali kilti pavojus juo dirbančiojo ar pašalinio asmens gyvybei ar sveikatai, taip pat gali būti sugadintas įrankis ar atsirasti kiti materialiniai nuostoliai. Šis elektrinis įrankis gali būti naudojamas tik*
- pagal paskirtį,
 - saugumo technikos požiūriu neprikaištingos būklės.
- Gedimus, turinčius įtakos darbo saugai, nedelsiant pašalinkite.*

Naudojimas pagal paskirtį

Skirtas sienų šlifavimui LD 16-8 125 R / LDE 16-8 125 R

- profesionaliam naudojimui pramonės ir smulkaus verslo įmonėse,
- betonui, tinkui, monolitinėms grindims, smiltainiui, šamotui ir asfaltui sausai šlifuoti ir išlyginti,
- dažams ir klijų likučiams ant betono ir monolitinėms grindims šlifuoti,
- naudoti su deimantiniais įrankiais, kuriuos FLEX siūlo šiam priedaisui ir kurių mažiausias leidžiamasis sukčių skaičius yra 9 000 min⁻¹.

Neleidžiama naudoti pjovimo, grubaus šlifavimo, lapelinių šlifavimo diskų arba vielinių šepečių.

Naudodami sienų šlifavimą LD 16-8 125 R / LDE 16-8 125 R privalote prijungti M klasės dulkių siurbį.

Saugos nurodymai



[SPĖJIMAS!]

Perskaitykite visus saugos nurodymus ir instrukcijas. Aplaidumo laikantis saugos nurodymų ir perspėjimų pasekmė gali būti elektros smūgis, gaisras ir/arba sunkūs sužeidimai. Visus saugos nurodymus ir instrukcijas saugokite ateičiai.

- Šį elektrinį įrankį reikia naudoti kaip šlifuoeklį. Atkreipkite dėmesį į visas saugos nuorodas, nurodymus, paveikslėlius ir duomenis, kuriuos Jūs gausite kartu su prietaisu. Jei nesilaikysite šių nurodymų, galite gauti elektros smūgis, kilti gaisras ir/arba būti sunkiai susižeisti.
- Šis elektrinis įrankis nepritaikytas šlifuoti su šlifavimo popieriumi, netinka darbui su vieliniais šepetiais, poliruoti ir pjauti abrazyviniais diskais. Naudojant ne pagal paskirtį, galima sugadinti įrankį ir susižeisti.
- Nenaudokite priedų, kurie nėra gamintojo skirti arba rekomenduoti šiam elektriniam įrankiui. Tai, kad Jūs galite pritvirtinti priedą prie elektrinio įrankio, negarantuoja saugaus naudojimo.
- Leistinas skirtų šiam prietaisui darbinų priedų ir reikmenų sukimosi greitis turi būti ne mažesnis, negu didžiausias prietaiso sukimosi greitis. Priedas, kuris sukasi greičiau nei leidžiama, gali suirti ir dalimis išlakstyti į visas puses.
- Darbinų priedų ir reikmenų išorinis skersmuo ir storis turi atitikti elektrinio įrankio duomenis. Netinkamų matmenų darbiniai įrankiai gali būti nepakankamai apsaugoti arba kontroliuojami. Šlifavimo diskai, šlifavimo lėkštelės ir kiti priedai privalo tiksliai tikti ant elektrinio įrankio šlifavimo suklio. Darbiniai įrankiai, kurie netiksliai tinka ant elektrinio įrankio šlifavimo suklio, sukasi netolygiai, labai stipriai vibruoja ir dėl to Jūs galite nesuvaldyti įrankio.

- Nenaudokite pažeistų darbinų įrankių. Kiekvieną kartą prieš naudojantis patikrinkite darbinis įrankius, ar jie nėra suskilę ir įtrūkę; patikrinkite šlifavimo lėkštelės, ar jos nėra įtrūkusios, susidėvėjusios arba stipriai nudilusios. Jei elektrinis įrankis arba darbinis įrankis nukrenta ant žemės, patikrinkite, ar jis nepažeistas, arba naudokite nepažeistą darbinį įrankį. Kai Jūs patikrinote ir įstatėte darbinį įrankį, besisukančio darbinio priedo plokštuma neturi eiti per Jūsų ir greta esančių asmenų buvimo vietą ir leiskite prietaisui vieną minutę sukėti didžiausiu greičiu. Pažeisti darbiniai įrankiai dažniausiai lūžta per šį tikrinimo laiką.
- Naudokitės asmeninėmis saugos priemonėmis. Priklausomai nuo atliekamo darbo, naudokitės viso veido apsauga, akių apsauga ar apsauginiais akiniais. Jei numatyta, naudokite respiratorių, klausos apsaugą, apsaugines pirštines ar specialią prijuostę, kuri nesudarytų sąlygų kontaktui su mažomis abrazyvo ar šlifuojamos medžiagos dalelėmis. Akys privalo būti apsaugotos nuo į šalis lekiančių pašalinių kūnų, kurie susidaro atliekant įvairius darbus. Respiratorius ar dujokaukė privalo sulaukyti smulkias daleles, kylančias šlifuojant. Jei ilgą laiką dirbate dideliame triukšme, galite pajusti klausos susilpnėjimą.
- Sekite, kad pašaliniai asmenys išlaikytų saugų atstumą. Kiekvienas, įžengiantis į darbinę zoną, privalo naudotis asmeninėmis saugos priemonėmis. Detalės arba lūžusių darbinų įrankių nuolaužos gali lėkti į šalis ir taip pat sužeisti net už darbinės zonos ribų.
- Prietaisą laikykite tik už izoliuotų rankenų, kai atliekate darbus, kurių metu darbinis įrankis gali kliudyti paslėptus laidus ar savąjį tinklo kabelį. Kontaktas su laidais, kuriais teka elektros srovė, gali sukelti įtampą metalinėse prietaiso dalyse ir sukelti elektros smūgį.

■ **Tinklo kabelį saugokite nuo besisukančių darbinų įrankių.**

Jei Jūs nesuvaldysite prietaiso, tinklo kabelis gali būti perpjautas arba pagriebtas ir Jūsų plaštaka arba ranka gali pakliūti į besisukančią darbinį įrankį.

■ **Niekuomet nepadėkite elektrinio įrankio, jei darbinis įrankis dar nesustojo.**

Besisukantis darbinis įrankis gali paliesti paviršių ir todėl Jūs galite nesuvaldyti elektrinio įrankio.

■ **Niekuomet neneškite veikiančio elektrinio įrankio.**

Atsitiktinio kontakto metu Jūsų drabužius gali pagriebti besisukantis darbinis įrankis ir jis įsigręš į Jūsų kūną.

■ **Reguliariai valykite elektrinio įrankio ventiliacinius plyšius.**

Variklio ventiliatorius traukia dulkes į korpusą, ir susikaupęs didelis metalinių dulkių kiekis gali sukelti elektros smūgį.

■ **Nenaudokite elektrinio įrankio arti degių medžiagų.**

Kibirkštys gali uždegti šias medžiagas.

■ **Nenaudokite darbinų įrankių, skirtų darbu su aušinimo skysčiu.**

Naudodami vandenį arba kitus skystus aušinimo skysčius, galite gauti elektros smūgį.

Šlifavimui skirti ypatingieji saugos nurodymai

■ **Šlifavimo diską galima naudoti tik rekomenduojamoms naudojimo galimybėms.**

Pavyzdžiui: niekada nešlifauokite deimantinės šlifavimo lėkštelės šoniniu paviršiumi.

Deimantinė šlifavimo lėkštelė yra skirta medžiagoms šalinti šlifavimo lėkštelės apatine puse. Šoninis jėgų poveikis į šį šlifavimo diską gali jį suardyti.

■ **Visada naudokite nepažeistas tvirtinimo junges, kurių dydis ir forma tinka Jūsų pasirinktam darbiniam įrankiui.**

Tinkamos jungės paremia darbinis įrankius ir sumažina lūžimo pavojų.

■ **Nenaudokite didesnių elektrinių įrankių susidėvėjusių darbinų įrankių.**

Didesniems elektriniams įrankiams skirti darbiniai įrankiai nėra apskaičiuoti mažų elektrinių įrankių dideliems sūkių skaičiams ir gali lūžti.

Atatranka ir atitinkami saugos nurodymai

Atatranka yra staigi reakcija į besisukančio darbinio įrankio, pvz., šlifavimo disko, šlifavimo lėkštelės, vielinio šepetio ir t.t., įstrigimą arba užkliuvimą. Įstrigimas arba užkliuvimas sąlygoja staigų darbinio įrankio stabdymą. Dėl to elektrinis įrankis įgauna nekontroliuojamą pagreitį kryptimi, priešinga darbinio įrankio sukimosi kryptiai. Jei, pvz., šlifavimo diskas įstringa arba užkliūna detalėje, šlifavimo disko briauna, kuri yra detalėje, gali įstrigti ir dėl to šlifavimo diskas gali lūžti arba sukelti atatranką.

Tada šlifavimo diskas artėja prie dirbančiojo arba tolsta nuo jo, priklausomai nuo disko sukimosi krypties įstrigimo vietoje. Šlifavimo diskai čia taip pat gali lūžti.

Atatranka yra neteisingo ar nekvalifikuoto darbo elektriniu įrankiu pasekmė. Naudojant žemiau aprašytas atsargumo priemones, atatrankos galima išvengti.

■ **Elektrinį įrankį laikykite tvirtai, kūną ir rankas laikykite tokioje padėtyje, kad atlaikytumėte atatranką. Jei tik yra, visuomet naudokite papildomą rankeną, kad patikimai atlaikytumėte atatranką ar įsisukančio disko reakcijos momentą.**

Naudodamasis tinkamomis atsargumo priemonėmis, dirbantysis gali suvaldyti atatrankos ir atoveikio jėgas.

■ **Niekada nelaikykite rankų arti besisukančio darbinio įrankio.**

Atatrankos atveju darbinis įrankis kliudyti Jūsų ranką.

■ **Venkite pakrypti kūnu kryptimi, kuria juda elektrinis įrankis veikiant atatrankos jėgai.**

Atatranka stumia elektrinį įrankį priešinga šlifavimo disko judėjimui blokavimo vietoje kryptimi.

■ **Ypatingai atsargiai dirbkite prie kampų, aštrių kraštų ir t.t. Saugokite, kad įrankis neatsitrenktų į detalę ir neįstrigtų.**

Besisukantis darbinis įrankis ties kampais, aštriais kraštais arba kai atšoka, yra linkęs užstrigti. Dėl to galite nesuvaldyti įrankio arba įvykti atatranka.

■ **Nenaudokite pjovimo grandinių arba dantytų pjūklelių.**

Tokie darbiniai įrankiai dažnai sukelia atatranką arba sunkiau pavyksta suvaldyti elektrinį įrankį.

Kiti saugos nurodymai

- Naudokite tik naudojimui lauke aprobuotus ilginimo kabelius.
- Neparartina šlifuoti dažų, kurių sudėtyje yra švino. Dažus, kurių sudėtyje yra švino, pašalinti leidžiama tik specialistams.
- Neapdorokite medžiagų, kurios gali skleisti kenksmingas sveikatai medžiagas (pvz., asbesto). Imkitės saugumo priemonių, jei tikėtina, kad dirbant gali susidaryti sveikatai pavojingos, degios arba sprogios dulkės. Naudokite respiratorių. Naudokite dulkių nusiurbimo sistemą.



SUGADINIMO PAVOJUS!

Tinklo įtampa turi atitikti įtampą, nurodytą įrankio skydelyje.

elektrinių ir įstatomųjų įrankių techninė priežiūra, šiltai laikomos rankos, darbo proceso organizavimas.



ATSARGIAI!

Jeį triukšmo slėgis didesnis, negu 85 dB(A), būtina naudotis klausos apsauga.

Triukšmas ir vibracija



ĮSPĖJIMAS!

Pateikiami dydžiai galioja naujam įrankiui Kasdien naudojant, triukšmo ir vibracijos lygis keičiasi.



NURODYMAS

Šiuose techniniuose reikalavimuose pateiktas vibracijos lygis buvo išmatuotas pagal EN 60745 standarte patvirtintus matavimo metodus ir gali būti taikomas elektrinių įrankių palyginimo metu. Šis lygis taip pat gali būti taikomas apytikslei vibracijos apkrovai įvertinti. Pateiktas vibracijos lygis nurodo pagrindine elektrinio įrankio taikymo sritį.

Tačiau jei elektrinis įrankis bus naudojamas kitoje srityje, su kitais įstatomaisiais įrankiais arba netinkamai atlikus techninės priežiūros darbus, vibracijos lygis gali pakisti. Todėl darbo metu vibracijos apkrova gali smarkiai padidėti.

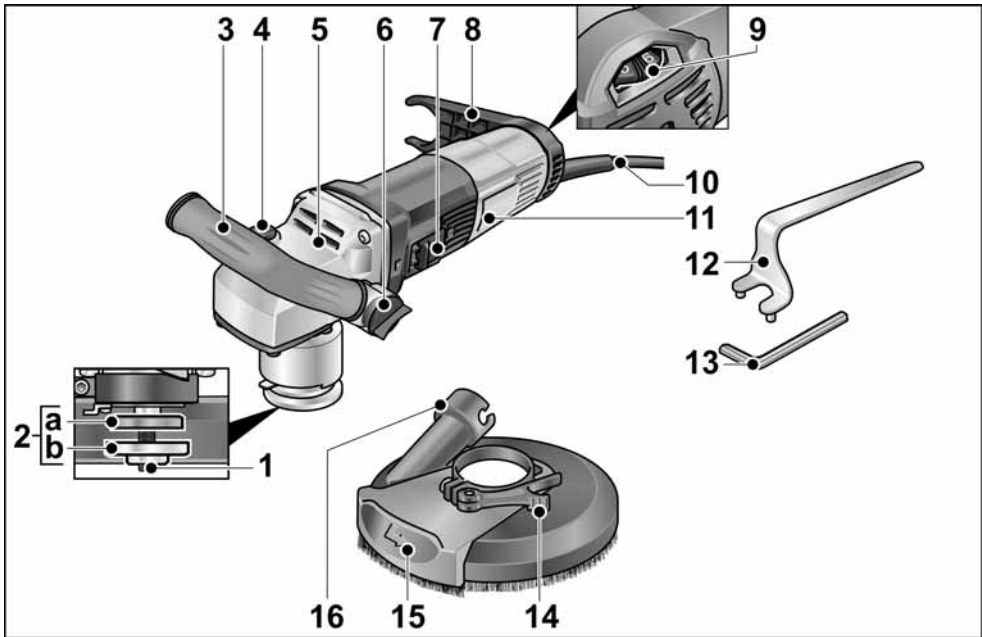
Norint tiksliai įvertinti vibracijos apkrovą, reikėtų atsižvelgti ir į laiką, kada įrenginys yra išjungtas arba veikia, tačiau tuo metu nenaudojamas. Šiuo atveju darbo metu vibracijos apkrova gali smarkiai sumažėti.

Kad operatorius būtų apsaugotas nuo vibracijos poveikio, būtina imtis papildomų saugos užtikrinimo priemonių, tokių kaip

Techniniai duomenys

		LD 16-8 125 R	LDE 16-8 125 R
Įrankio tipas		Sienų šlifaviklis	
Tinklo įtampa	V/Hz	230/50	
Saugos klasė		II / <input type="checkbox"/>	
Įmama galia	W	1.600	
Atiduodama galia	W	900	
Sukimosi greitis	Aps./min. ⁻¹	7.800	1 - 4.500 2 - 5.200 3 - 5.900 4 - 6.400 5 - 7.100 6 - 7.800
Nurodytasis sukimosi greitis	Aps./min. ⁻¹	9000	
Įrankių laikiklis		M14	
Didžiausias disko skersmuo	mm	125	
Svoris pagal „EPTA-procedure 1/2003“	kg	3,0	
A koreguotas triukšmo lygis pagal EN 60745 (žr. „Triukšmas ir vibracija“)			
Triukšmo slėgio lygis L _{PA}	dB(A)	87	
Triukšmo galios lygis L _{WA}	dB(A)	98	
Paklaida K	db	3	
Bendroji virpesių lygio vertė pagal EN 60745 (žr. „Triukšmas ir vibracija“)			
Emisijos vertė a _h , esant sumontuotam deimantiniam šlifavimo diskui	m/s ²	3,2	

Bendras įrankio vaizdas



- | | | | |
|---|--|----|---|
| 1 | Velenas su sriegine jungė | 8 | Žarnos laikiklis |
| 2 | a Įtempimo jungė
b Tvirtinimo veržlė | 9 | Sukimosi greičio reguliavimo ratukas |
| 3 | Rankena, reguliuojama | 10 | Prijungimo kabelis 4,0 m su tinklo kištuku |
| 4 | Veleno fiksatorius
skirta nustatyti suklius, kai keičiami įrankiai. | 11 | Įrankio skydelis |
| 5 | Reduktoriaus galvutė
Su ventiliaciniais plyšiais ir sukimosi krypties rodykle. | 12 | Prilaikymo raktas |
| 6 | Sukamoji galvutė rankenai nustatyti | 13 | Šešiabriaunis dinamometrinis raktas |
| 7 | Jungiklis
Norėdami įjungti ir išjungti.
Su fiksavimo pozicija ilgalaikio darbo režimui. | 14 | Veržiamoji svirtis |
| | | 15 | Pasukamas kraštinis segmentas |
| | | 16 | Išsiurbimo prijungimo atvamzdis |

Nurodymai dirbant

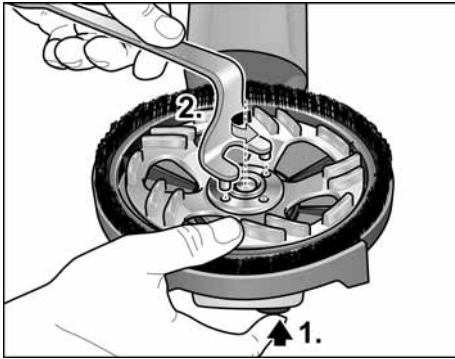
Prieš pirmą naudojimą

Išpakuokite elektrinį įrankį ir jo reikmenis bei priedus ir patikrinkite, ar nėra pakenkimų transportuojant.

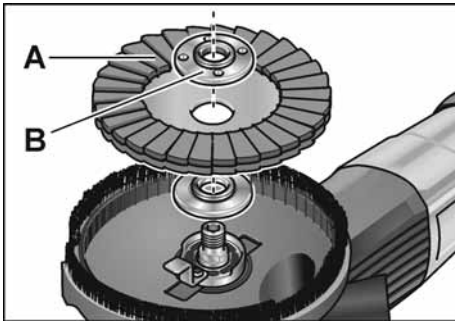
Šlifavimo priemonių uždėjimas ir pakeitimas

⚠ *ISPĖJIMASI!*

Prieš bet kokius elektrinio įrankio aptarnavimo darbus ištraukite tinklo kabelio šakutę iš rozetės.

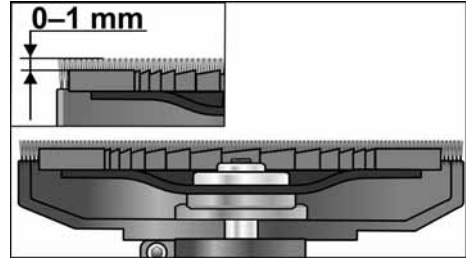


- Nuspauskite suklio fiksatorių ir laikykite jį nuspaustą (1.).
- Tvirtinimo raktu atsukite tvirtinimo veržlę, sukdami prieš laikrodžio rodyklę ir ją nuimkite (2.).



- Deimantinę šlifavimo lėkštelę (A) įstatykite tinkamoje padėtyje.
- Ant veleno užsukite tvirtinimo veržlę (B) iškiliaja puse į viršų.

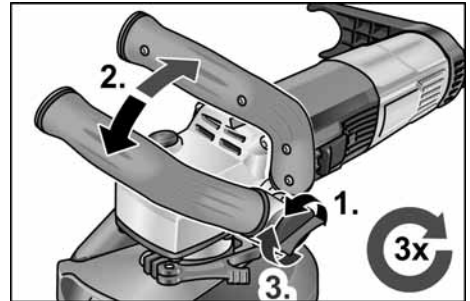
- Paspauskite veleno fiksatorių ir laikykite jį šioje padėtyje.
- Tvirtinimo veržlę įveržkite tvirtinimo raktu.
- Patikrinkite apsauginio gaubto padėtį.



Šepetinis žiedas privalo išlįsti virš šlifavimo lėkštelės apie 0–1 mm. Reikalui esant, reguliuokite (žr. „Pakeiskite apsauginio gaubto padėtį“).

- Įkiškite šakutę į lizdą.
- Įjunkite elektrinį įrankį (nefiksuodami jungiklio) ir leiskite jam veikti apie 30 sekundžių. Patikrinkite, ar nėra disbalanso arba vibracijų.
- Elektrinį įrankį išjunkite.

Rankenos nustatymas



- Maždaug per 2 apskukas priešinga laikrodžio rodyklei kryptimi atpalaiduokite pasukamą rankenėlę rankenai nustatyti.
- Nustatykite rankeną į pageidaujamą padėtį (užsifiksuoja kas 15°). Atkreipkite dėmesį, kad ji tinkamai užsifiksuotų!
- Laikrodžio rodyklės kryptimi priveržkite pasukamą rankenėlę rankenai nustatyti.



NURODYMAS

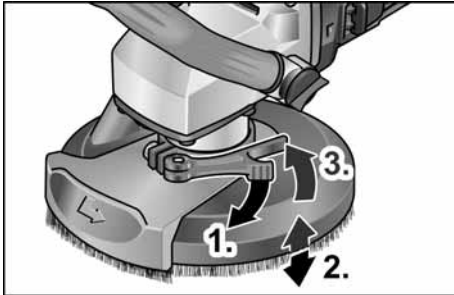
Prireikus rankeną galima perkelti į kitą elektrinio įrankio pusę.

Pakeiskite apsauginio gaubto padėtį

i **NURODYMAS**

Šepetinis žiedas privalo išlįsti virš šlifavimo lėkštelės apie 0–1 mm. Norint kompensuoti deimantinės šlifavimo lėkštelės susidėvėjimą, galima keisti apsauginio gaubto padėties aukštį.

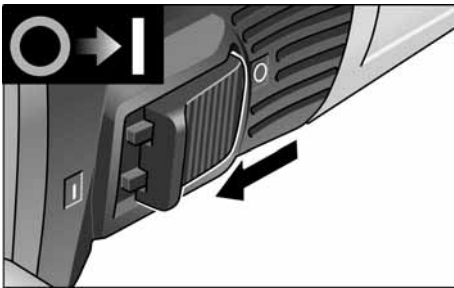
- Atpalaiduokite ant apsauginio gaubto esančią įtempimo svirtį.
- Apsauginį gaubtą nustatykite į norimą padėtį.



- Priveržkite įtempimo svirtį.

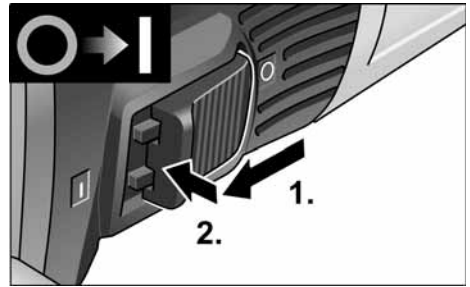
Elektrinio įrankio įjungimas ir išjungimas

Įjungimas trumpalaikio darbo režimui be fiksavimo



- Jungiklį pastumkite į priekį ir laikykite toje padėtyje.
- Norėdami išjungti, jungiklį atleiskite.

Įjungimas ilgalaikio darbo režimui su fiksavimu

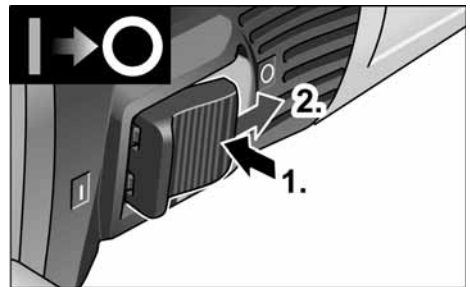


- Jungiklį pastumkite į priekį ir užfiksukite toje padėtyje, paspausdami jo priekinę dalį.

i **NURODYMAS**

Dingus el. srovei, įjungtas įrankis neveikia.

Išjunkite prietaisą:



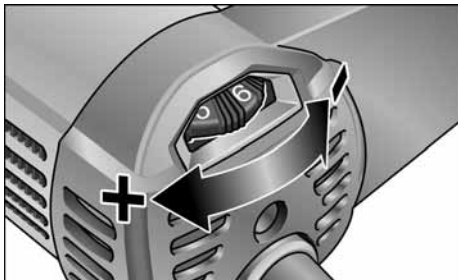
- Norėdami išjungti įrankį, atpalaiduokite jungiklį, paspausdami jo užpakalinę dalį.

i **NURODYMAS**

Esant trumpalaikiai perkrovai, įrenginys automatiškai išsijungia. Kad įrenginys veiktų toliau, jį išjunkite ir vėl įjunkite.

Esant perkaitimui arba per didelei apkrovai ilgalaikio darbo režime įrenginys automatiškai sumažina sukimosi greitį, kol tinkamai atvėsta. Aušinimo režimo pabaigoje įrenginys automatiškai išsijungia. Kad įrenginys veiktų toliau, jį išjunkite ir vėl įjunkite.

Sukimosi greičio reguliavimas



- Norėdami parinkti sukimosi greitį, reguliavimo ratuką pasukite į reikiamą padėtį.

⚠ **ATSARGIAI!**

Susisūžėjimo pavojus, sutrūkus diskui. Naudokite reikmenis ir priedus, skirtus atliekamam darbui.

i **NURODYMAS**

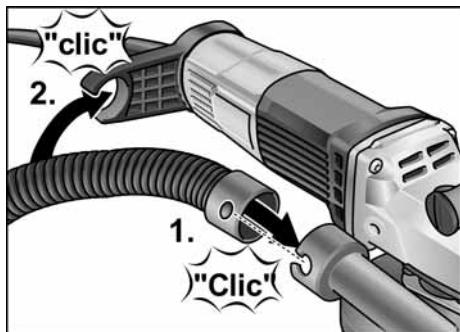
Atlikdami šlifavimo darbus mažu sūkių skaičiumi (1–3), venkite per didelio spaudimo mašinai, priešingu atveju gresia greitas perkaitimas.

Nusiurbimo įtaiso panaudojimas

i **NURODYMAS**

Naudojant M klasės FLEX dulkių siurbį rekomenduojama.

- Nusiurbimo žarną prijunkite prie 32 mm jungiamojo atvamzdžio.
- Nusiurbimo žarną užfiksuokite žarnos laikiklyje.



- Nusiurbimo žarną prijunkite prie nusiurbimo įtaiso. Laikykitės nurodymų, esančių nusiurbimo įtaiso instrukcijoje! Patikrinkite tvirtinimą! Reikalui esant naudokite atitinkamą adapterį.

i **NURODYMAS**

Jei Jūsų turimam dulkių siurbliui reikia specialaus jungimo atvamzdžio (t.y. jam netinka standartinis 32 mm ar 36 mm dydžio jungimo atvamzdis, esantis elektrinio įrankio komplekte), susisiekiite su siurblio gamintojais ir užsakykite tinkamą adapterį.

Darbas įrankiu

⚠ **ĮSPĖJIMAS!**

Besisukanti šlifavimo lėkštelė neturi liestis su aštriais išsikišusiais daiktais. Atatrankos pavojus! Šlifavimo lėkštelės pažeidimai. Būtinai pakeiskite apgadintą arba stipriai susidėvėjusią šlifavimo lėkštelę.

⚠ **ATSARGIAI!**

Elektrinį įrankį visada laikykite abejomis rankomis!

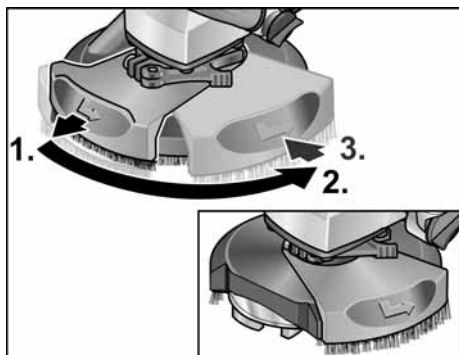
1. Įtvirtinkite šlifavimo priemonę.
2. Prijunkite nusiurbimo įtaisą.
3. Įjunkite tinklo kabelio kištuką.
4. Įjunkite nusiurbimo įtaisą.
5. Prietaiso įjungimas.
6. Betono šlifuoklį padėkite ant apdirbamo paviršiaus. Šepetinis žiedas arba guminis nusiurbimo žiedas privalo glaudžiai priglusti prie apdirbamo paviršiaus.



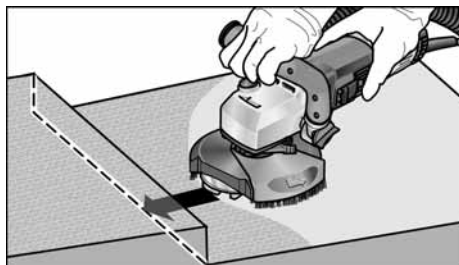
7. Paspauskite stipriau, kad šlifavimo lėkštelė liestų apdirbamą paviršių. Betono šlifuoklį stumdykite persidengiančiais judesiais.

8. Šlifuojant kampuose:

- Prietaisą išjunkite ir laukite, kol visiškai sustos šlifavimo įrankis.
- Pasukamą kraštinį segmentą ištraukite ir pastumkite į kairę.



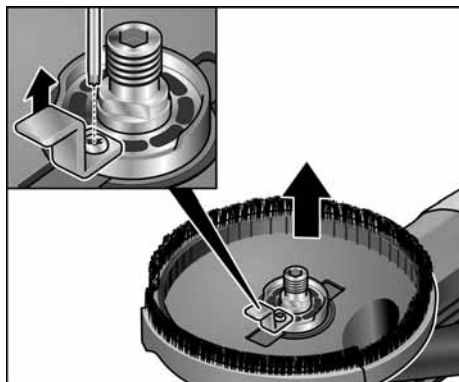
- Vėl įjunkite prietaisą.



9. Baigę darbą, elektrinį įrankį išjunkite ir ištraukite tinklo kištuką.

Apsauginio gaubto keitimas

Apsauginis gaubtas turi apsaugą nuo nukritimo. Pakeitus apsauginį gaubtą, jį vėl reikia uždėti.

**Šepetinis žiedas**

Apsauginis gaubtas turi šepetinį žiedą. Šis žiedas atlieka dvi funkcijas:

- Kadangi šis šepetinis žiedas išsikiša iš už šlifavimo lėkštelės paviršiaus, jis pirmasis paliečia apdirbamą paviršių. Tokiu būdu šlifavimo lėkštelė nustatoma lygiagrečiai apdirbamam paviršiui, prieš šlifavimo priemonę paliečiant apdirbamą paviršių. Taip išvengiama nuo šlifavimo lėkštelės krašto atsirandančio pjautuvo formos įgilinimo.
- Žiedas sulaukia dulkes, kol dulkių siurblys jas nusiurbia. Jei šepetinis žiedas pažeidžiamas arba per stipriai susidėvi, jis privalo būti pakeistas. Atsarginių šepėčių rinkinį galima gauti kiek-vienoje FLEX-įgaliotoje serviso dirbtuvėje.

Guminis nusiurbimo žiedas

Jei guminis nusiurbimo žiedas pažeidžiamas arba per stipriai susidėvi, jis privalo būti pakeistas.

Atsarginį siurbimo žiedą galima įsigyti bet kuriame FLEX klientų aptarnavimo centre.

Techninis aptarnavimas ir priežiūra**ĮSPĖJIMAS!**

Prieš bet kokius elektrinio įrankio aptarnavimo darbus ištraukite tinklo kabelio šakutę iš rozetės.

Valymas**ĮSPĖJIMAS!**

Nenaudokite vandens arba skystų valiklių.

- Vidinę korpuso ertmę reguliariai prapūskite sausu suspaustu oru.
- Apsauginį gaubtą ir pasukamą krašto segmentą valykite sausu suslėgtuoju oru.

Remontas

Remontuoti atiduokite tik į gamintojo įgaliotas dirbtuves.

**NURODYMAS**

Garantiniu laikotarpiu neleistina atsukti sraigtų variklio korpusė. Jei nesilaikysite šio reikalavimo, gamintojo garantiniai įsipareigojimai negalios.

Atsarginės dalys, priedai ir reikmenys

Informaciją apie kitus priedus, ypač įdedamuosius darbo įrankius (antgalius), rasite gamintojo kataloguose.

Surinkimo brėžinius ir atsarginių dalių sąrašus rasite mūsų pagrindiniame puslapyje:

www.flex-tools.com

Nurodymai utilizuoti**ISPĖJIMAS!**

Pašalinkite susidėvėjusių įrankių tinklo kabelį, kad jų nebūtų galima naudoti.



Tik ES šalyse

Neišmeskite elektrinių įrankių į buitinių atliekų kontenerius!

Pagal Europos Sąjungos direktyvą

Nr. 2012/19/ES dėl senų elektros ir elektroninių įrankių ir pagal šalies vidaus įstatymus pasenę elektriniai įrankiai turi būti renkami atskirai ir utilizuojami arba perdirbami taip, kad nekenktų aplinkai.

**NURODYMAS**

Informaciją apie utilizavimo galimybes gausite iš pardavėjo!

CE-Atitikimo deklaracija

Atsakingai pareiškiame, kad skirsnyje „Techniniai duomenys“ aprašytas gaminys atitinka tokius standartus arba normatyvinius dokumentus:

EN 60745 pagal direktyvų 2014/30/ES, 2006/42/EB, 2011/65/ES apibrėžtis.

Už techninę dokumentaciją atsakingas:

FLEX-Elektrowerkzeuge GmbH, R & D
Bahnhofstrasse 15, D-71711 Steinheim/Murr

Peter Lameli
Technical Head

Klaus Peter Weinper
Head of Quality
Department (QD)

15.12.2020

FLEX-Elektrowerkzeuge GmbH

Bahnhofstrasse 15, D-71711 Steinheim/Murr

Atsakomybės pašalinimas

Gamintojas ir jo atstovai neatsako už nuostolius ir negautą pelną dėl darbinės veiklos nutraukimo, kurį sukėlė įrankis arba netinkamas įrankio naudojimas.

Gamintojas ir jo atstovai neatsako už nuostolius, jeigu buvo naudojamas ne pagal paskirtį arba kartu su kitų gamintojų produktais.

Saturs

Izmantotie simboli	271
Simboli uz instrumenta	271
Jūsu drošībai	271
Trokšņi un vibrācija	274
Tehniskā informācija	275
Īss apskats	276
Lietošanas noteikumi	277
Tehniskā apkope un kopšana	280
Norādījumi par likvidēšanu	281
CE-Atbilstība	281
Atbildības izslēgšana	281

Izmantotie simboli



BRĪDINĀJUMS!

Apzīmē tiešu draudošu bīstamību. Šī norādījuma neievērošanas gadījumā draud nāve vai ļoti smagas traumas.



UZMANĪBU!

Apzīmē iespējamu bīstamu situāciju. Šī norādījuma neievērošanas gadījumā draud traumas vai materiāli zaudējumi.



NORĀDĪJUMS!

Apzīmē izmantošanas ieteikumus un svarīgu informāciju.

Simboli uz instrumenta



Pirms ekspluatācijas izlasiet lietošanas pamācību!



Nēsājiet acu aizsargu!



Norādījums par vecās iekārtas likvidēšanu (sk. 281. lpp.)!

Jūsu drošībai



BRĪDINĀJUMS!

Pirms elektroinstrumenta izmantošanas izlasiet un rīkojieties saskaņā ar:

- šo lietošanas pamācību,
- pievienotās brošūras „Vispārējiem drošības tehnikas norādījumiem“ darbā ar elektroinstrumentiem (AprakstuNr.: 315.915),
- darba iecirknī paredzētajiem nelaiemes gadījumu aizsardzības noteikumiem un instrukcijām.

Šis elektroinstruments izgatavots atbilstoši tehnikas līmenim, un balstoties uz atzītiem darba drošības tehnikas noteikumiem.

Neskatoties uz to, tās izmantotājam vai trešajām personām ekspluatēšanas laikā var rasties dzīvībai bīstamas situācijas, kā arī mašīnas bojājumi vai citi materiāli zaudējumi. Elektroinstrumentu drīkst izmantot tikai

- paredzētajiem darbiem,
- drošības tehnikas noteikumiem atbilstošā stāvoklī.

Drošību ietekmējoši traucējumi nekavējoties jānovērš.

Noteikumiem atbilstoša izmantošana

Remonta slīpmašīna LD 16-8 125 R / LDE 16-8 125 R ir paredzēta

- profesionālai izmantošanai rūpniecībā un amatniecībā,
- sausai slīpēšanai un betona, apmetuma, klonu, smilšakmens, šamota un asfalta nolīdzināšanai, krāsas,
- slāņu un līmes palieku uz betona vai klona apslīpēšanai,
- izmantošanai ar dimanta instrumentiem, kurus firma FLEX piedāvā šai ierīcei un kuru atļautais apgriezīenu skaits sastāda vismaz ar 9.000 apgr./min.

Izmantošana ar griezējdiskiem, rupjām slīpripām, sprostsliņpripām vai stieplu sukām ir aizliegta.

Lai izmantotu remonta slīpmašīnu LD 16-8 125 R / LDE 16-8 125 R, ir jāpieslēdz M kategorijas putekļsūcējs.

Drošības tehnikas norādījumi

BRĪDINĀJUMS!

Izlasiet visus drošības tehnikas noteikumus un norādījumus. Drošības tehnikas noteikumu un norādījumu neievērošanas gadījumā var tikt izraisītas elektrotraumas, ugunsgrēks un/vai smagi ievainojumi. Saglabājiet visus drošības tehnikas noteikumus un norādījumus nākotnei.

- Šo elektroinstrumentu jāizmanto kā slīpmašīnu. Ievērojiet visus drošības tehnikas noteikumus, norādījumus, attēlojumus un datus, kurus Jūs saņēmat kopā ar šo ierīci.

Ja netiks ievēroti sekojošie norādījumi, tad var tikt izraisīta elektrotrauma, uguns un/vai smagi ievainojumi.

- Šis elektroinstruments nav piemērots slīpēšanai ar smilšpapīru, darbam ar stiepleju sukām, pulēšanai vai griešanai ar slīpripu. Izmantojot elektroinstrumentu darbiem, kuriem tas nav paredzēts, var tikt izraisīta bīstamība un traumas.

- Neizmantojiet aprīkojumu, kuru ražotājs nav speciāli paredzējis vai ieteicis šim elektroinstrumentam.

Tas apstākļi, ka Jūs varat aprīkojumu piestiprināt pie sava elektroinstrumenta, vēl negarantē tā drošu izmantošanu.

- Pielaujamam iesaistāmā instrumenta apgriezīnu skaitam jābūt vismaz tik augstam, kā uz elektroinstrumenta norādītajam maksimālajam apgriezīnu skaitam.

Aprīkojums, kas griežas ātrāk par pielaujamo ātrumu, var salūzt un tikt atmests atpakaļ.

- Iesaistāmā instrumenta ārējam diametram un biežumam jābilst elektroinstrumenta dotajiem izmēriem.

Nepareizi izmērītos izmantojamus instrumentus nevar pietiekami ekranēt vai kontrolēt.

Slīpripām, slīpēšanas šķīvjiem vai citam aprīkojumam precīzi jāpieguļ jūsu elektroinstrumenta slīpēšanas darbvārpstai.

Izmantojamie instrumenti, kuri precīzi nepieguļ elektroinstrumenta slīpēšanas darbvārpstai, griežas nevienmērīgi, ļoti stipri vibrē un var izraisīt kontroles zudumu.

- Neizmantojiet bojātus izmantojamus instrumentus. Pirms katras izmantošanas pārbaudiet izmantojamo instrumentu šķēlumus un plaisas, slīpēšanas šķīvju plaisas, nodilumu vai stipru nolietojumu. Ja elektroinstruments vai izmantojamais instruments nokrīt, pārbaudiet tā bojājumus vai izmantojiet nebojātu izmantojamo instrumentu. Ja ir notikusi izmantojamā instrumenta kontrole un izmantošana, tad Jums un tuvumā esošajām personām jāatrodas ārpus rotējošā izmantojamā instrumenta plaknes un jālauj ierīcei vienu minūti rotēt ar visaugstāko apgriezīnu skaitu.

Bojāti izmantojamie instrumenti šajā pārbaudes laikā parasti salūzt.

- Nēsājiet individuālu aizsargaprīkojumu. Atkarībā no pielietojuma, izmantojiet visas sejas aizsargu, acu aizsargu vai aizsargbrilles. Ja nepieciešams, nēsājiet putekļu masku, dzirdes aizsargu, aizsargcimdus vai speciālu priekšautu, kas aizsargā Jūs no slīpēšanas un materiāla sīkajām daļiņām.

Acis jāaizsargā no lidojošiem svešķermeņiem, kuri rodas dažādu pielietojumu laikā. Putekļu vai filtrējošai aizsargmaskai jāfiltrē putekļi, kuri rodas darba laikā. Ja Jūs ilga laika posmā esat pakļauts lielum troksnim, tad Jūs varat zaudēt dzirdi.

- Ievērojiet, lai citas personas atrastos drošā attālumā no Jūsu darba zonas. Katram, kas ierodas darba zonā, jānēsā individuālais aizsargaprīkojums.

Sagataves atlūzas vai salūzuši izmantojamie instrumenti var aizlidot un izraisīt traumas arī ārpus tiešās darba zonas.

- Turiet instrumentu tikai aiz izolētajām rokturu vietām, ja izpildat darbus, kuru laikā izmantojamais instruments var aizskart noslēptus elektriskos vadus vai paša instrumenta tīkla kabeli. Kontakts ar zem sprieguma esošo vadu var izraisīt spriegumu arī ierīces metāla detaļās un izraisīt elektrotraumu.

- **Ievērojiet, lai tīkla kabelis neatrastos rotējošo izmantojamo instrumentu tuvumā.** Ja tiek pazaudēta kontrole pār ierīci, tad tīkla kabeli var pārgriezt vai aizskart un Jūsu delna vai roka var iekļūt rotējošajā izmantojamā instrumentā.

- **Nekad nenolieciet elektroinstrumentu, pirms izmantojamais instruments nav pilnīgi apstājies.** Rotējošais izmantojamais instruments var kontaktēties ar virsmu, kur tas ir jānoliek, kā rezultātā Jūs varat pazaudēt kontroli pār elektroinstrumentu.

- **Neļaujiet elektroinstrumentam darboties, ja Jūs to nesat.**

Jūsu apģērbs var nejauši saskarties ar rotējošo izmantojamo instrumentu un izmantojamais instruments var ieurbties Jūsu ķermenī.

- **Regulāri tīriet elektroinstrumenta ventilācijas spraugas.**

Motora ventilators ievelk korpusā putekļus, un liels sakrājušos metāla putekļu daudzums var izraisīt elektrobīstamību.

- **Neizmantojiet elektroinstrumentu viegli uzliesmojošu materiālu tuvumā.** Dzirksteles var šos materiālus aizdedzināt.

- **Neizmantojiet izmantojamus instrumentus, kuriem nepieciešami šķidri dzesēšanas līdzekļi.**

Ūdens vai cita šķidra dzesēšanas līdzekļa izmantošana var izraisīt elektrotraumu.

Īpaši drošības tehnikas noteikumi slīpēšanai

- **Abrazīvos materiālus drīkst izmantot tikai iekeiktajām izmantošanas iespējām.**

Piemēram: Nekad neslīpējiet ar dimanta slīpēšanas šķīvja sānu virsmu.

Dimanta slīpēšanas šķīvji ir paredzēti materiāla noņemšanai ar slīpēšanas šķīvja apakšējo malu. Šie abrazīvie materiāli var salūzt, ja uz tiem iedarbojoties ar spēku no sāniem.

- **Izmantojiet tikai nebojātus pareiza lieluma un formas savilcējatlokus Jūsu izvēlētajam izmantojamam instrumentam.**

Piemēroti atloki sargā izmantojamus instrumentus un līdz ar to samazina lūzuma bīstamību.

- **Neizmantojiet lielāku elektroinstrumentu nolietotus izmantojamus instrumentus.**

Lielāku elektroinstrumentu izmantojamie instrumenti nav konstruēti mazo elektroinstrumentu lielākam apgriezienu skaitam un var salūzt.

Atsitiens un atbilstoši drošības tehnikas noteikumi

Atsitiens ir kustībā esoša iesaistāmā instrumenta kā piem., slīpripas, slīpēšanas šķīvja, stieplu sukas pēkšņa aizākējoša vai bloķējoša reakcija, kas izraisa rotējošā izmantojamā instrumenta pēkšņu apstāšanos. Tā rezultātā tiek izraisīts elektroinstrumenta nekontrolēts paātrinājums pret iesaistāmā instrumenta rotācijas kustību bloķēšanas vietā.

Ja piem., kāda slīpripa ieāķējas sagatavē vai to bloķē, tad slīpripas mala, kura tiek iegremdēta sagatavē, var sapīties un ar to izlauzt slīpripu vai izraisīt atsitienu.

Tad slīpripa kustas uz apkalpojošās personas pusi vai no tās prom, atkarībā no rīpas rotācijas virziena bloķēšanas vietā. Tā slīpripas var arī lūzt.

Atsitiens ir nepareizas vai kļūdainas elektroinstrumenta izmantošanas rezultāts. To var novērst, ievērojot attiecīgus drošības tehnikas noteikumus, kuri tiek zemāk aprakstīti.

- **Stingri turiet elektroinstrumentu un nostādiet savu ķermeni un rokas tādā pozīcijā, ar kuru Jūs varat uztvert atsitienu spēku.** Ja ir, vienmēr izmantojiet papildrokturi, lai Jums pēc iespējas labi varētu kontrolēt atsitienu spēku vai reakcijas momentu palaidēs laikā.

Apkalpojošā persona, ievērojot piemērotus drošības pasākumus, var pārvaldīt atsitienu un reakcijas spēkus.

- **Ievērojiet, lai Jūsu rokas nekad neatrastos rotējošā izmantojamā instrumenta tuvumā.**

Atsitienu laikā izmantojamais instruments var izdarīt kustību pāri Jūsu rokai.

- **Izvairieties ar savu ķermeni no vietas, kurā elektroinstrumenti atsitienu laikā tiek virzīti.**

Atsitiens virza elektroinstrumentu virzienā, kas ir pretējs slīpripas kustībai bloķēšanas vietā.

- **Īpaši uzmanīgi strādājiet vietās ar stūriem, asām malām utt. Novērsiet izmantojamo instrumentu atlēkšanu no sagataves un iespīlēšanas tajā.**
Rotējošam izmantojamam instrumentam ir nosliece iespīlēties stūros, asās malās vai arī atsitiena laikā. Tas izraisa kontroles zudumu vai atsitenu.
- **Neizmantojiet ķēdes vai zobzāģplātni.**
Tādi izmantojamie instrumenti bieži izraisa atsitiena vai kontroles zaudēšanu pār elektroinstrumentu.

Citi drošības norādījumi

- Izmantojiet tikai tādu pagarinātāju, kurš piemērots lietošanai ārpus telpām.
- Nav ieteicama svina krāsu noslīpēšana. Svina krāsu noslīpēšanu drīkst veikt tikai speciālists.
- Neapstrādājiet materiālus, kuri izdala veselībai bīstamas vielas (piem., azbestu). Realizējiet aizsargpasākumus, ja var izveidoties veselībai kaitīgi, ātri uzliesmojoši vai sprādzienu izraisoši putekļi. Nēsājiet putekļu aizsargmasku. Izmantojiet nosūcējiekārtas.



MATERIĀLIE ZAUDĒJUMI!

Tīkla spriegumam jāsaplūst ar sprieguma datiem uz firmas plāksnītes.

Trokšņi un vibrācija



BRĪDINĀJUMS!

Dotās mērvienības attiecas uz jaunām ierīcēm. Izmantojot katru dienu, izmainās trokšņu un svārstību koeficienti.



NORĀDĪJUMS!

Šajās tehniskajās prasībās norādītais svārstību līmenis ir izmērīts atbilstoši EN 60745 normētajai mērīšanas metodei un elektroinstrumentu salīdzināšanai var tik savstarpēji izmantots. Tas ir piemērots arī iepriekšējai svārstību slodzes novērtēšanai. Dotais svārstību līmenis parāda galvenos elektroinstrumenta izmantošanas veidus. Bet, ja elektroinstrumenti ar atšķirīgiem rezerves instrumentiem vai nepietiekamu apkopi tiek pielietoti citādai izmantošanai, tad var rasties svārstību līmeņa novirzes. Tas var ievērojami palielināt svārstību slodzi

visā darba laika periodā.

Precīzai svārstību slodzes noteikšanai jāņem vērā arī tas laiks, kurā ierīce ir gan izslēgta, vai arī darbojas, bet faktiski neatrodas darba procesā. Tas var ievērojami samazināt svārstību slodzi visā darba laika periodā. Sastādiet drošības tehnikas papildnoteikumus strādājošās personas aizsardzībai pret svārstību iedarbību, kā piem., attiecībā uz: elektroinstrumenta un rezerves instrumentu apkopi, roku siltuma saglabāšanu, darba procesu organizāciju.



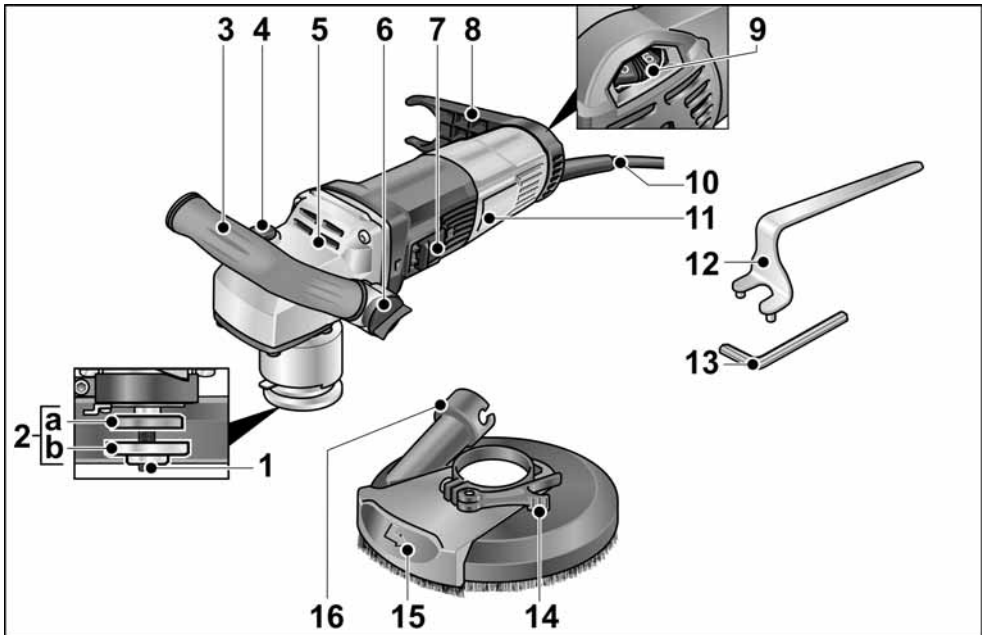
UZMANĪBU!

Skaņas spiedienam pārsniedzot 85 dB(A), jānēsā skaņas aizsargu.

Tehniskā informācija

		LD 16-8 125 R	LDE 16-8 125 R
Ierīces modelis		Remonta slīpmašīna	
Tīkla spriegums	V/Hz	230/50	
Aizsargklase		II / <input type="checkbox"/>	
Patērējamā jauda	W	1.600	
Lietderīgā jauda	W	900	
Apgriezienu skaits	apgr./ min ⁻¹	7.800	1 - 4.500 2 - 5.200 3 - 5.900 4 - 6.400 5 - 7.100 6 - 7.800
Izmērītais apgriezienu skaits	apgr./ min ⁻¹	9000	
Instrumenta ligzda		M14	
maks. ripas diametrs	mm	125	
Svars atbilstīgi „EPTA-procedure 1/2003”	kg	3,0	
A-izsvartais trokšņa līmenis atbilstīgi EN 60745 (skatīt „Trokšņi un vibrācijas”)			
Skaņas spiediena līmenis L _{PA}	dB(A)	87	
Akustiskās jaudas līmenis L _{WA}	dB(A)	98	
Kļūda K	db	3	
Kopējā vibrāciju vērtība atbilstīgi EN 60745 (skatīt „Trokšņi un vibrācijas”)			
Emisiju vērtība a _h ar uzstādītu dimanta slīpēšanas disku	m/s ²	3,2	

Īss apskats



- | | | | |
|---|--|----|--|
| 1 | Darbvārpsta ar vītņatloku | 8 | Šjūtenes turētājs |
| 2 | a Savilcējatloks
b Savilcējuzgrieznis | 9 | Apgriezienu skaita iepriekšizvēles
nostādīšanas disks |
| 3 | Regulējams rokturis | 10 | 4,0 m pieslēguma kabelis ar
kontaktdakšu |
| 4 | Darbvārpstas aretēšana
Darbvārpstas apstādināšanai,
nomainot instrumentus. | 11 | Firmas plāksnīte |
| 5 | Pārvada galva
Ar gaisa izplūdes atveri un griešanās
virziena bultiņu | 12 | Tapatslēga |
| 6 | Roktura regulēšanas pagriežamā poga | 13 | Sešstūra stieņatslēga |
| 7 | Slēdzis
Ieslēgšana un izslēgšana.
Ar ilgstošas ekspluatācijas fiksēšanu. | 14 | Fiksācijas svira |
| | | 15 | Nolokāms malas segments |
| | | 16 | Nosūkšanas aprīkojuma
savienotājcaurule |

Lietošanas noteikumi

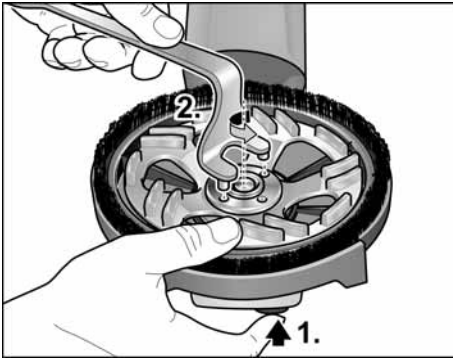
Pirms ekspluatācijas

Izpakoiet elektroinstrumentu un aprīkojumu, pārbaudiet piegādes komplekta saturu un iespējamus transportēšanas bojājumus.

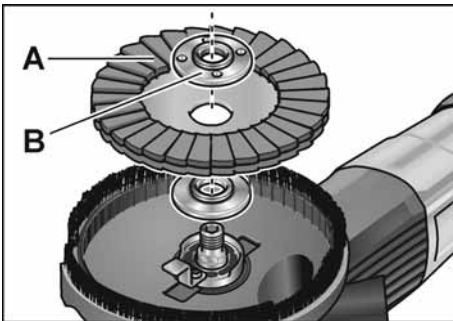
Abrazīvo materiālu izmantošana un nomaiņa

⚠ BRĪDINĀJUMS!

Pirms visu elektroinstrumenta apkopes darbu uzsākšanas atvienojiet tīkla kontaktdakšu.

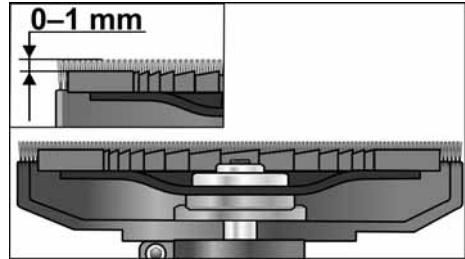


- Piespiediet darbvārpstas aretieri un turiet to nospiestu (1).
- Griežot aptures atslēgu pretēji pulksteņa rādītāju virzienam, noskrūvējiet no darbvārpstas savilcējuzgriezni un noņemiet (2).



- Ievietojiet dimanta slīpēšanas šķīvi (A) pareizā pozīcijā.
- Uzskrūvējiet uz darbvārpstas savilcējuzgriezni (B) ar apcili uz augšu.

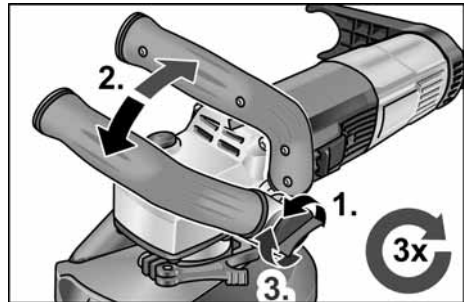
- Nospiediet darbvārpstas aretieri un turiet nospiestu.
- Ar aptures atslēgu stingri pievelciet savilcējuzgriezni.
- Kontrolējiet aizsargapvalka stāvokli.



Suku gredzenam vajadzētu būt izvirzītam virs slīpēšanas šķīva apm. par 0–1 mm. Ja nepieciešams, labojiet (sk. „Nostādīet aizsargapvalku”).

- Iespraudiet kontaktdakšu kontaktligzdā.
- Ieslēdziet elektroinstrumentu (bez iefiksēšanās) un ļaujiet apm. 30 sekundes darboties. Veiciet nelīdzsvarotības un vibrācijas pārbaudi.
- Izslēdziet elektroinstrumentu.

Roktura regulēšana



- Pagriežamo pogu roktura regulēšanai atgrieziet par apm. 2 apgriezieniem pulkstenrādītāju virzienā.
- Noregulējiet rokturi vēlamajā pozīcijā (15° fiksācija). Rokturim ir jānofiksējas!
- Pagriežamo pogu roktura regulēšanai cieši pievelciet pulkstenrādītāju virzienā.



NORĀDĪJUMS!

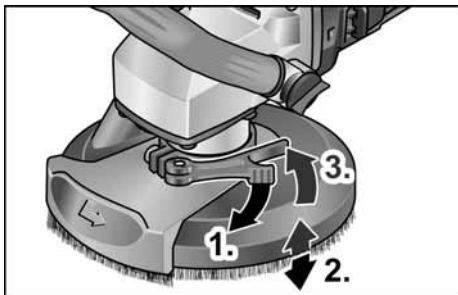
Ja nepieciešams, rokturi var pārlīkt uz otru elektroinstrumenta pusi.

Nostādiet aizsargapvalku

i **NORĀDĪJUMS!**

Suku gredzenam vajadzētu būt izvīzītam virs slīpēšanas šķīvja apm. par 0–1 mm. Dimanta slīpēšanas šķīvju nodiluma izlīdzināšanai iespējama aizsargapvalka augstuma regulēšana.

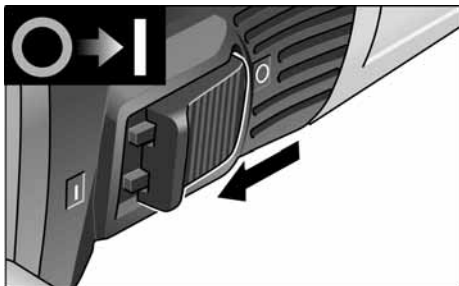
- Atlaidiet aizsargapvalka savilcejsviru.
- Nostadiet aizsargapvalku nepieciešamajā augstuma.



- Stingri pievelciet savilcejsviru.

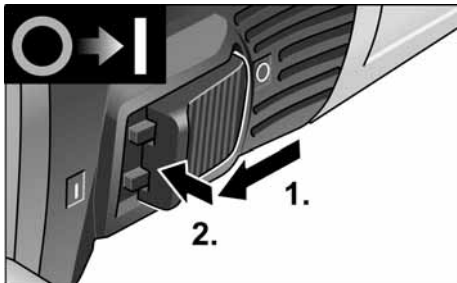
Elektroinstrumenta ieslēgšana un izslēgšana

Īslaicīgā darba režīms bez iefiksēšanās



- Nobīdiet slēdzi uz priekšu un stingri turiet.
- Lai izslēgtu, slēdzi atlaidiet.

Ilgstošs darba režīms ar iefiksēšanos

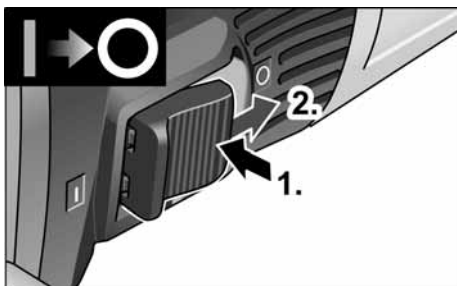


- Nobīdiet slēdzi uz priekšu un, nospiežot tā priekšgalu, iefiksējiet.

i **NORĀDĪJUMS!**

Pēc strāvas padeves pārtraukšanas ieslēgtās ierīces darbība tiek pārtraukta.

Ierīces izslēgšana:



- Lai izslēgtu, slēdzi atbloķējiet, nospiežot tā pakalējo galu.

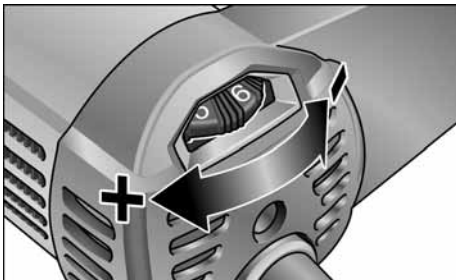
i **NORĀDĪJUMS!**

Ja ierīci īslaicīgi pārslogo, tā automātiski izslēdzas. Lai turpinātu strādāt, izslēdziet un ieslēdziet ierīci.

Ja ilgstošas ekspluatācijas laikā ierīci pārslogo un tā pārkarst, ierīce automātiski samazina apgriezīenu skaitu, līdz ir pietiekami atdzisusi. Kad dzesēšanas režīms ir beidzies, ierīce automātiski izslēdzas.

Lai turpinātu strādāt, izslēdziet un ieslēdziet ierīci.

Apgriezienu skaita iepriekšizvēle



- Darba apgriezienu skaita nostādīšanai pagrieziet iestatīšanas disku uz nepieciešamo vērtību.

UZMANĪBU!

Instrumenta salaušanas gadījumā iespējamas traumas. Izmantojiet veicamajam darbam piemērotu instrumentu.

i **NORĀDĪJUMS!**

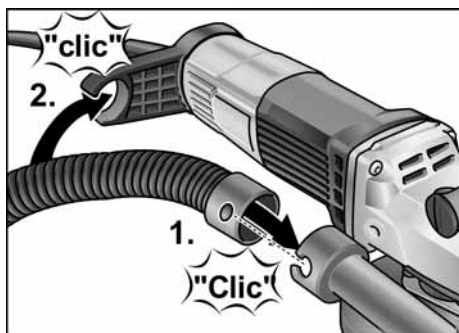
Ja slīpējat ar mazu apgriezienu skaitu (1–3), nepiemērojiet pārāk lielu spiedienu, pretējā gadījumā ierīce var pārkarst.

Nosūcējiekārtas izmantošana

i **NORĀDĪJUMS!**

Ieteicams izmantot M klases FLEX putekļu sūcēju.

- Pieslēdziet nosūcējšķūteni pie 32 mm savienotājcaurules.
- Iefiksējiet nosūcējšķūteni šķūtenes balstā.



- Pieslēdziet uzsūkšanas šķūteni pie nosūcējiekārtas. Ievērojiet nosūcējiekārtas lietošanas pamācības noteikumus! Pārbaudiet nostiprinājuma stabilitāti! Ja nepieciešams, izmantojiet piemērotu adapteri.

i **NORĀDĪJUMS!**

Ja putekļu sūcējam ir nepieciešama speciāla savienotājcaurule (t. i. cita savienotājcaurule un nevis 32 mm/36 mm standarta savienotājcaurule, kura iekļauta elektroinstrumenta piegādes komplektā), tad sazinieties ar putekļu sūcēja piegādātāju, lai nodrošinātu piemērotu adapteri.

Darbs ar elektroinstrumentu

⚠ **BRĪDINĀJUMS!**

Rotējošais slīpēšanas šķivis nedrīkst saskarties ar asiem izvirzītiem priekšmetiem. Atsitienu bīstamība! Slīpēšanas šķīvja bojājumi. Ja slīpēšanas šķivis ir stipri nolietots vai bojāts, tad to obligāti jānomaina.

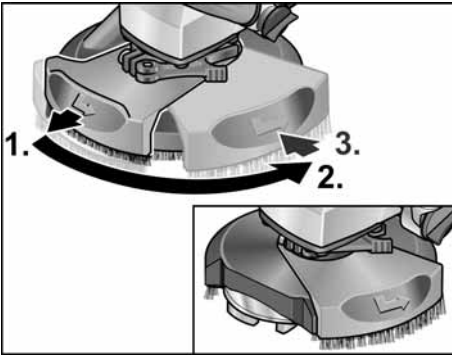
⚠ **UZMANĪBU!**

Elektroinstrumentu vienmēr stingri jātur ar abām rokām!

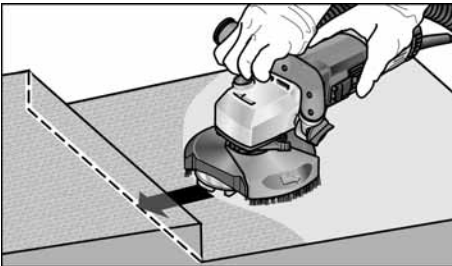
1. Piestipriniet abrazīvo materiālu.
2. Pieslēdziet nosūcējiekārtu.
3. Iespraudiet tīkla kontaktdakšu.
4. Ieslēdziet nosūcējiekārtu.
5. Ierīces ieslēgšana.
6. Novietojiet renovācijas darbu slīpmašīnu uz darba virsmas. Suku gredzenam jeb gumijas nosūcējgredzenam jābūt vienā līmenī ar darba virsmu.



7. Palieliniet spiedienu, lai slīpēšanas šķivis būtu kontaktā ar virsmu. Vienlaicīgi groziet renovācijas darbu slīpmašīnu ar nosedzošām kustībām.
8. Slīpēšana stūros:
 - Izslēdziet ierīci un nogaidiet, līdz slīpmašīna apstājas.
 - Izvelciet pagriežamo malas segmentu un pagrieziet pa kreisi.



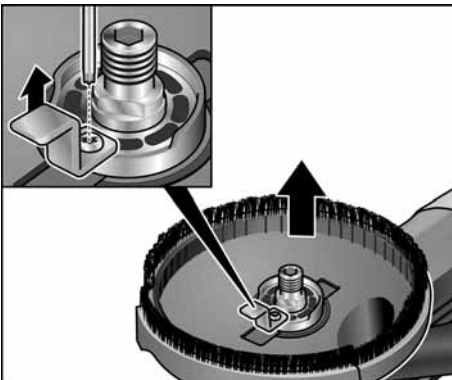
- Vēlreiz ieslēdziet ierīci.



- Pēc darba beigām izslēdziet elektroinstrumentu un izvelciet tīkla kontaktdakšu.

Aizsargvāka maiņa

Aizsargvākam ir īpašs stiprinājums, lai tas nepazustu. Kad aizsargvāks ir nomainīts, stiprinājums ir jāfiksē vietā.



Suku vainags

Aizsargapvalks ir aprīkots ar suku gredzenu. Šis gredzens izpilda divas funkcijas:

- Tā kā suku gredzens izvirsās virs slīpēšanas šķīvja virsmas, tad tas vispirms saskaras ar darba virsmu. Ar to slīpēšanas šķīvis tiek novietots paralēli darba virsmai pirms abrazīvais materiāls saskaras ar darba virsmu. Tā notiek izvairīšanās no sirpjveida padziļinājuma ar slīpēšanas šķīvja malu.
- Gredzens aiztur putekļus, līdz tos nosūc putekļu sūcējs. Ja suku gredzens tiek bojāts vai parāda pārāk lielu nolietojumu, tad to nepieciešams nomainīt. Rezerves suku komplektu var iegādāties jebkurā firmas FLEX tehniskā servisa dienestā.

Gumijas nosūcējgredzens

Ja gumijas nosūcējgredzens ir bojāts vai parāda pārmērīgu nodilumu, tad to jānomaina.

Rezerves nosūcējgredzenu var iegādāties visos firmas FLEX klientu apkalpošanas centros.

Tehniskā apkope un kopšana



BRĪDINĀJUMS!

Pirms visu elektroinstrumenta apkopes darbu uzsākšanas atvienojiet tīkla kontaktdakšu.

Tīrīšana



BRĪDINĀJUMS!

Neizmantojiet ūdeni un šķidrus tīrīšanas līdzekļus.

- Korpusa iekšpusi kopā ar motoru regulāri jāizpūš ar sausu saspiesto gaisu.
- Aizsargapvalku un grozāmo malas segmentu tīriet ar sausu saspiesto gaisu.

Remontdarbi

Remontdarbus jāveic tikai ražotāja autorizētā klientu servisa darbnīcā.



NORĀDĪJUMS!

Garantijas laikā neatļaidiet motora korpusa skrūves. Neievērošanas gadījumā tiek dzēsti ražotāja garantijas pienākumi.

Rezerves daļas un aprīkojums

Ar citu aprīkojumu, īpaši ar izmantojamiem instrumentiem, var iepazīties ražotāja katalogā.

Detalū izkārtojuma attēlus un rezerves daļu sarakstus Jūs atradīsiem mūsu mājas lapā:

www.flex-tools.com

Norādījumi par likvidēšanu



BRĪDINĀJUMS!

Nodrošiniet nolietoto ierīču nelietojamību, likvidējot to tīkla kabeli.



Tikai ES valstīm

Nelikvidējiet elektroinstrumentus kopā ar parastajiem atkritumiem!

Vadoties pēc Eiropas 2012/19/ES direktīvas „Par vecām elektronikas un elektroiekārtām” un ietverot nacionālajā likumdošanā, nepieciešama nolietotu elektroinstrumentu šķirota savākšana un nodošana otrreizējai, vidi saudzējošai pārstrādei.



NORĀDĪJUMS!

Informāciju par ierīces likvidēšanas iespējām var saņemt specializētajā veikalā.

CE-Atbilstība

Uz savu atbildību deklarējam, ka sadaļā „Tehniskie dati” aprakstītais izstrādājums atbilst šādiem standartiem vai normatīvajiem dokumentiem:

EN 60745 atbilstoši direktīvu
2014/30/ES, 2006/42/EK, 2011/65/ES
noteikumiem.

Par tehnisko dokumentāciju atbild:
FLEX-Elektrowerkzeuge GmbH, R & D
Bahnhofstrasse 15, D-71711 Steinheim/Murr

Peter Lameli
Technical Head

Klaus Peter Weinper
Head of Quality
Department (QD)

15.12.2020
FLEX-Elektrowerkzeuge GmbH
Bahnhofstrasse 15, D-71711 Steinheim/Murr

Atbildības izslēgšana

Ražotājs un viņa pārstāvis nav atbildīgi par zaudējumiem un peļņas zudumiem uzņēmuma darbības pārtraukšanas gadījumā, kurš tika izraisīts ražojuma vai ražojuma neiespējamās izmantošanas dēļ. Ražotājs un viņa vietnieks nav atbildīgi par materiālajiem zaudējumiem, kuri tika izraisīti, ierīci neprasmīgi izmantojot vai izmantojot to savienojumā ar citu ražotāju izstrādājumiem.

بيان التوافق CE

بهذا نصرح على مسؤوليتنا الشخصية بأن المنتج الموصوف
تفصيلاً تحت «بيانات تقنية» يفي بمتطلبات المعايير أو
مستندات معايير التوحيد القياسي التالية:
EN 60745 حسب أحكام القواعد التوجيهية
2011/65/EU, 2006/42/EG, 2014/30/EU .
المسؤول عن المستندات التقنية:
FLEX-Elektrowerkzeuge GmbH, R & D
Bahnhofstrasse 15, D-71711 Steinheim/Murr



Peter Lameli
Technical Head

Klaus Peter Weinper
Head of Quality
Department (QD)

2020/12/15
FLEX-Elektrowerkzeuge GmbH, R & D
Bahnhofstrasse 15, D-71711 Steinheim/Murr

إخلاء المسؤولية

صانع المنتج ومثله لا يتحملان أية مسؤولية عن أي ضرر وعن فوات
كسب يتم التسبب فيه من خلال انقطاع مؤقت للعمل في
المؤسسة يكون قد تم التسبب فيه من خلال المنتج أو من خلال
عدم إمكانية استخدام المنتج.
صانع المنتج ومثله لا يتحملان أية مسؤولية عن أي ضرر يكون
قد تم التسبب فيه من خلال الاستخدام بصورة غير صحيحة أو
من خلال الاستخدام ارتباطاً بمنتجات مصنوعة من قبل منتجين
آخرين.

الصيانة والعناية

⚠️ تحذير!

قبل إجراء أية أعمال على أداة العمل الكهربائية يجب إخراج فابس الجهاز من مقبس التغذية بالتيار الكهربائي.

التنظيف

⚠️ تحذير!

يجب عدم استخدام ماء أو مواد تنظيف سائلة.

■ يجب تنظيف النطاق الداخلي من جسم الجهاز مع المحرك بصورة منتظمة عن طريق إزالة الخلفات بالنفخ بهواء مضغوط. عند القيام بذلك يجب ترك أداة العمل الكهربائية دائرة.

■ قم بتنظيف الغطاء الواقي وقطاع الحواف المتحرك بالهواء الجاف المضغوط.

أعمال الإصلاح

يجب عدم إجراء أية أعمال إصلاح إلا من قبل إحدى ورش خدمة العملاء المعتمدة من قبل صانع المنتج.

⚠️ تنبيه!

لا تقم بفك البراغي الموجودة على علبة المحرك خلال فترة الضمان. في حالة عدم مراعاة ذلك، تسقط التزامات الضمان من جانب الجهة الصانعة.

قطع الغيار والملحقات التكميلية

في كتالوجات صانع المنتج جُودن ملحقات تكميلية أخرى. وعلى وجه الخصوص أدوات عمل تركيبية. للاطلاع على رسومات المنظر الممدد وقوائم قطع الغيار يرجى الرجوع إلى موقعنا في الإنترنت: www.flex-tools.com

تنبيه بشأن التخلص من المنتج المستهلك

⚠️ تحذير!

يجب جعل الأجهزة المستهلكة غير صالحة للاستعمال وذلك من خلال استبعاد كبل التوصيل بالكهرباء.

فقط لدول الاتحاد الأوروبي

يجب عدم التخلص من أدوات العمل الكهربائية من خلال إلقائها مع الخلفات المنزلية!

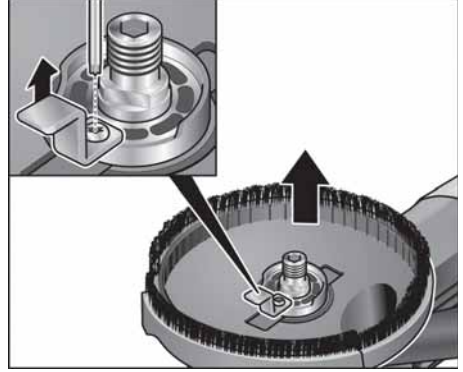
حسب القاعدة التوجيهية الأوروبية 2012/19/EU بشأن الأجهزة الكهربائية والإلكترونية المستهلكة وتطبيق هذه القاعدة التوجيهية في تشريعات قومية. فإن أدوات العمل الكهربائية يلزم جمعها بصورة منفصلة والانتفاع من موادها بصورة متوافقة مع المتطلبات البيئية.

⚠️ تنبيه!

يرجى منكم الاستعلام لدى التاجر التخصصي عن إمكانيات التخلص من الأجهزة المستهلكة!

استبدال الغطاء الواقي

يتم تجهيز الغطاء الواقي بوسيلة تأمين ضد الضياع. وبعد استبدال الغطاء الواقي يجب إعادة تركيبها.



رأس الفرشاة

يتم تجهيز الغطاء الواقي برأس فرشاة. يقوم هذا الرأس بوظيفتين:

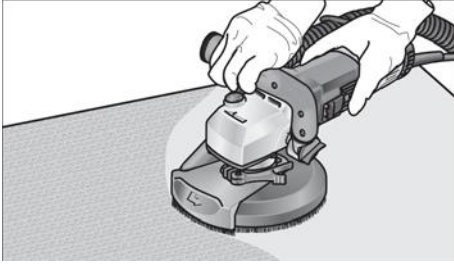
- حيث يتلامس رأس الفرشاة مع سطح العمل أولاً نظراً لأنه يبرز خارج سطح صحن التجليخ. وبالتالي يتم تثبيت صحن التجليخ بالتوازي مع سطح العمل قبل أن تتلامس مواد التجليخ معه. وبذلك نتجنب وجود عمق هلاكي من خلال حافة صحن التجليخ.
- يحتفظ الرأس بالغبار حتى يتم شفطه بواسطة شفط الغبار.

في حالة تعرض رأس الفرشاة للضرر أو ظهور تآكل كبير بها، فيجب عندئذ تغييرها. يتوافر طقم فرشاة بديلة لدى أي مركز من مراكز خدمة عملاء FLEX.

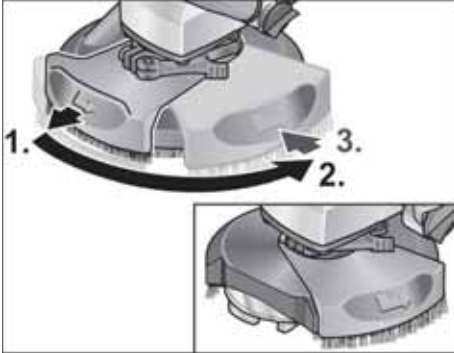
حلقة الشفط المطاطية

يجب تغيير حلقة الشفط المطاطية في حالة تعرضها للضرر أو ظهور تآكل كبير بها.

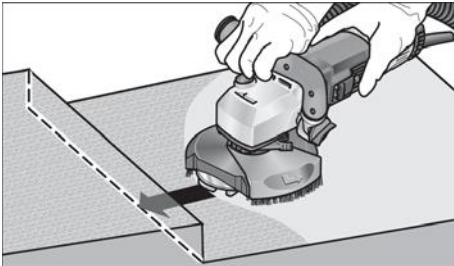
يمكن الحصول على حلقات الشفط البديلة لدى أي مركز من مراكز خدمة عملاء FLEX.



7. قم بزيادة الضغط ليتلامس صحن التجليخ مع سطح العمل. أثناء ذلك قم بتحريك مجلخة الترميم بشكل متداخل.
8. للتجليخ في الأركان:
 - أوقف الجهاز وانتظر حتى تتوقف أداة الجليخ.
 - اسحب قطاع الحواف المتحرك للخارج وحركه جهة اليسار.



– أعد تشغيل الجهاز.



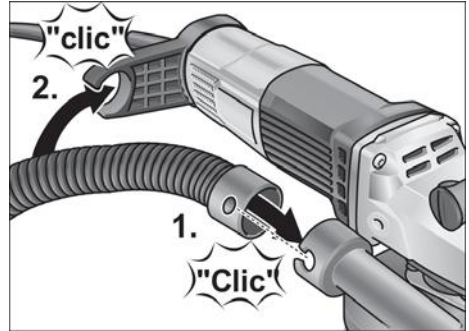
9. أوقف الأداة الكهربائية بعد انتهاء العمل وانزع قابس الكهرباء.

استخدام الشفاط

تنبيه!

ينصح باستخدام شفاط الغبار من الفئة M المقدم من شركة FLEX.

- قم بتوصيل خرطوم الشفط بفوهة التوصيل 32 م.
- قم بتثبيت خرطوم الشفط في حامل الخرطوم.



- م توصيل خرطوم الشفط بالشفاط. ينبغي مراعاة دليل استعمال الشفاط! تحقق من التثبيت السليم! استخدم مهايئا مناسباً عند الضرورة.

تنبيه!

إذا احتاجت المكنتسة الكهربائية إلى فوهة توصيل خاصة (أي فوهة أخرى غير الفوهة القياسية 32 م/36 م الموردة مع الأداة الكهربائية)، فيرجى الاتصال بمورد المكنتسة للحصول على المهاييء المناسب.

العمل باستخدام الأداة الكهربائية

تحذير!

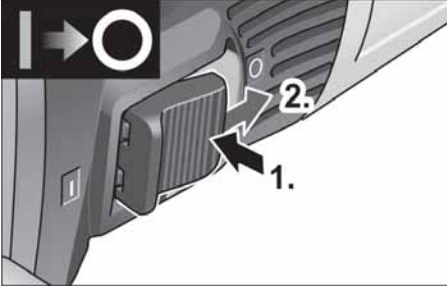
لا يجب أن يتلامس صحن التجليخ الدوار مع الأغراض الحادة. خطر حدوث الارتداد! أضرار بصحن التجليخ. يجب تغيير صحن التجليخ على الفور عند تعرضه للتلف أو التآكل الشديد.

احترس!

أحكام مسك الأداة الكهربائية بكلتا يديك دائماً!

1. قم بتثبيت مواد التجليخ.
2. قم بتوصيل الشفاط.
3. أدخل القابس الكهربائي.
4. قم بتشغيل جهاز الشفط.
5. قم بتشغيل الجهاز.
6. قم بوضع مجلخة الترميم على سطح العمل. يجب أن يتحاذى رأس الفرشاة أو حلقة الشفط المطاطية مع سطح العمل.

إيقاف الجهاز:

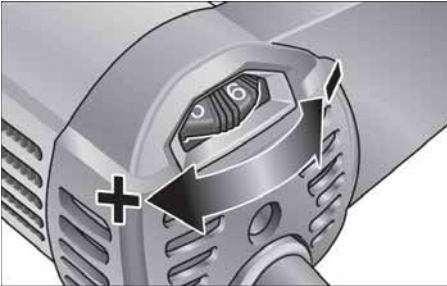


■ لإيقاف التشغيل يتم تحرير زلاق المفتاح من خلال الضغط على الطرف الخلفي.

تنبيه!

في حالة التحميل الزائد لفترة قصيرة يتوقف الجهاز أوتوماتيكيا. لمواصلة العمل قم بإيقاف الجهاز وإعادة تشغيله. في حالة السخونة المفرطة من جراء التحميل الزائد في وضع التشغيل المستمر فإن الجهاز يقلل عدد اللفات أوتوماتيكيا. إلى أن يبرد الجهاز بشكل كاف. في نهاية وضع التبريد يتوقف الجهاز أوتوماتيكيا. لمواصلة العمل قم بإيقاف الجهاز وإعادة تشغيله.

الاختيار المسبق لعدد اللفات



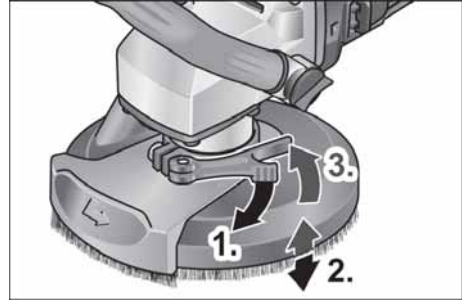
■ قم بتحريك طارة الضبط على القيمة المرغوبة لضبط عدد لفات العمل.

احترس!

خطر الإصابة بسبب تلف الأداة. استخدم الأداة المناسبة لطبيعة العمل.

تنبيه!

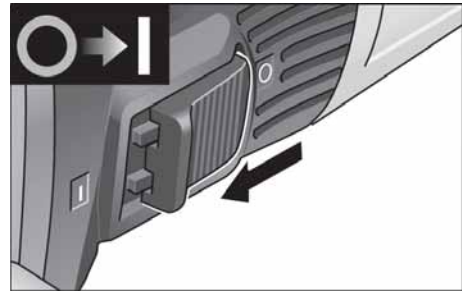
جنب الضغط بقوة كبيرة على الماكينة أثناء التجليخ بعدد لفات منخفض (1-3) وإلا فقد تتعرض الماكينة للتسخين المفرط بشكل سريع.



■ أحكم ربط ذراع الشد.

تشغيل وإيقاف الأداة الكهربائية

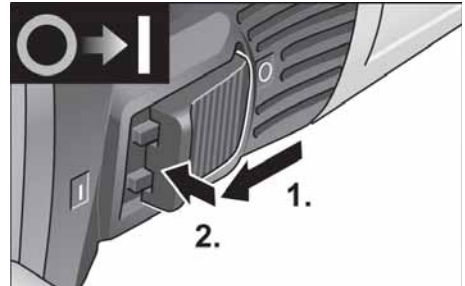
تشغيل لوقت قصير بدون تثبيت



■ يتم دفع زلاق المفتاح إلى الأمام والإمساك به في هذا الوضع.

■ لإيقاف التشغيل يتم ترك زلاق المفتاح.

تشغيل متواصل مع تثبيت

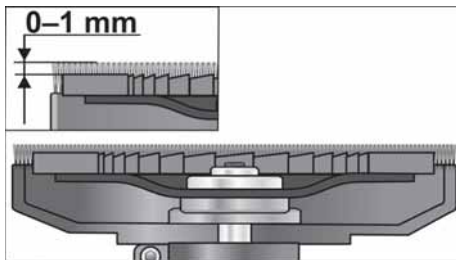


■ يتم دفع زلاق المفتاح إلى الأمام ويتم تثبيته في وضع

الاستقرار من خلال الضغط على الطرف الأمامي.

تنبيه!

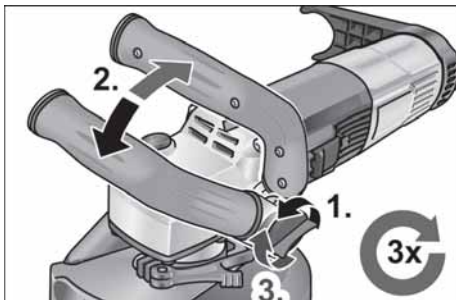
عند انقطاع التيار الكهربائي وعودته فإن الجهاز الموجود في وضع إعمال التشغيل لا يبدأ في العمل مرة أخرى.



ينبغي أن تبرز رأس الفرشاة بمقدار 1-0 مم تقريباً فوق صحن التجليخ. قم بالتصحيح عند اللزوم (انظر، تعديل الغطاء الواقي).

- أدخل قابس الكهرياء في المقبس.
- قم بتشغيل أداة الشغل (بدون تثبيت) واتركها تدور لمدة 30 ثانية تقريباً. افحص من حيث وجود عدم اتزان واهتزازات.
- إيقاف أداة العمل الكهريائية.

اضبط المقبس



- قم بحل المفتاح الدوار الخاص بضبط المقبس بمقدار لفتين تقريباً عكس اتجاه حركة عقارب الساعة.
- اضبط المقبس في الوضع المرغوب (قفل 15°).
- يجب مراعاة التثبيت الصحيح!
- أحكم ربط المفتاح الدوار الخاص بضبط المقبس في اتجاه حركة عقارب الساعة.

تنبيه!

يمكن نقل المقبس على الجانب الآخر لأداة الشغل إذا لزم الأمر.

تعديل الغطاء الواقي

تنبيه!

- ينبغي أن تبرز رأس الفرشاة بمقدار 1-0 مم تقريباً فوق صحن التجليخ. يمكن ضبط الغطاء الواقي في الارتفاع المناسب لتعويض التآكل الواقع بصحن التجليخ الماسي.
- قم بحل ذراع الشد بالغطاء الواقي.
- اضبط الغطاء الواقي على الارتفاع المرغوب.

إرشادات الاستعمال

قبل البدء في التشغيل لأول مرة

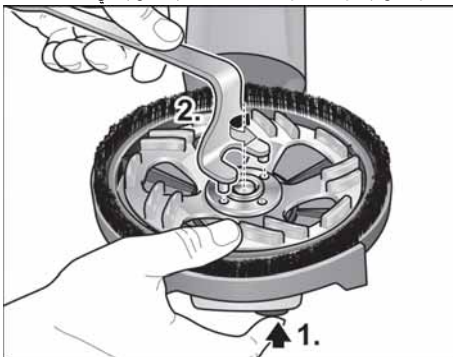
يتم إخراج أداة العمل الكهريائية والملحقات التكميلية من مواد التغليف ويتم التأكد من وجود متضمنات التوريد بالكامل ومن عدم وجود أي تلف أو ضرر مترتب على النقل.

تركيب وتغيير مواد التجليخ

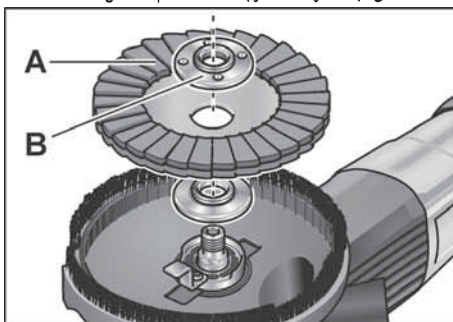
تحذير!



قبل إجراء أية أعمال على أداة العمل الكهريائية يجب إخراج قابس الجهاز من مقبس التغذية بالتيار الكهربائي

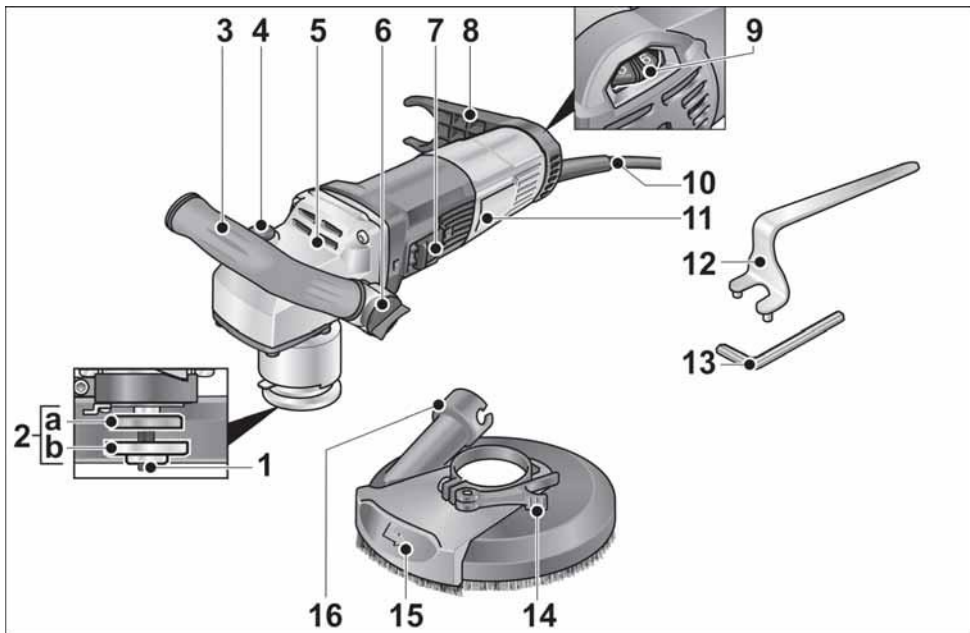


- اضغط على وسيلة تثبيت البرمة واحتفظ بها مضغوطة (1).
- قم بفك صامولة الشد من البرمة باستخدام مفتاح التثبيت عكس اتجاه حركة عقارب الساعة ثم اخلعها (2).



- قم بتركيب صحن التجليخ الماسي (A) بشكل صحيح.
- اربط صامولة الشد (B) في البرمة بينما الشفة موجهة إلى أعلى.
- اضغط على وسيلة تثبيت البرمة. واحتفظ بها مضغوطة.
- أحكم ربط صامولة الشد باستخدام مفتاح التثبيت.
- مراجعة وضع الغطاء الواقي.

نظرة عامة



- | | | | |
|---------------------------------------|----|---|---|
| طارة ضبط للاختيار المسبق لعدد اللفات | 9 | العمود الدوار مع الفلانشة الملونة | 1 |
| كابل توصيل 4,0 متر مزود بقياس كهربائي | 10 | شفة قمط (a) | 2 |
| لوحة الصنع | 11 | صمولة قمط (b) | 2 |
| مفتاح تثبيت | 12 | مقبض قابل للضغط | 3 |
| مفتاح سداسي الرأس | 13 | مثبت العمود الدوار | 4 |
| ذراع الشد | 14 | لتثبيت العمود الدوار عند تغيير الأداة. | 4 |
| قطاع الحواف المتحرك | 15 | أس علبه التروس | 5 |
| بفتحات تصريف هواء وسهم إجهاد دوران. | 16 | مع فتحة تصريف الهواء وسهم يشير إلى إجهاد الدوران. | 5 |
| فوهة توصيل للشفط | 16 | مفتاح دوار لضبط المقبض | 6 |
| | | الزر الأرجوحي | 7 |
| | | مع وضع تثبيت لغرض التشغيل المستمر. | 7 |
| | | حامل الخرطوم | 8 |

الضوضاء والاهتزازات

أوحت ظروف صيانة غير كافية، فإن منسوب الاهتزازات يمكن أن يحدد عن القيمة المذكورة. وهذا ما يمكن أن يؤدي إلى زيادة حمل الاهتزازات بصورة واضحة على مكان العمل بأكمله.

لإجراء تقدير دقيق لحمل الاهتزازات فإنه يجب أيضا مراعاة الأوقات التي يكون فيها الجهاز متوقفا عن التشغيل أو يكون فيها الجهاز مشغلا إلا أنه لا يتم استخدامه بالفعل. هذا يمكن أن يؤدي إلى خفض حمل الاهتزازات بصورة واضحة على مكان العمل بأكمله. يرجى منكم حديد إجراءات أمان وسلامة إضافية لحماية القائم بتشغيل الجهاز من مفعول الاهتزازات. على سبيل المثال: صيانة أداة العمل الكهربائية وأدوات العمل التركيبية. الحفاظ على الأيدي دافئة. تنظيم مجريات العمل.

احترس!

عند وجود ضغط صوت يزيد عن 85 ديسيبل (أ) يجب ارتداء جھيزة واقية للسمع

تحذير!

قيم القياس المذكورة تكون سارية للأجهزة الجديدة. في أثناء الاستخدام اليومي تتغير قيم الضوضاء وقيم الاهتزازات.

تنبيه!

منسوب الاهتزازات المنصوص عليه في إرشادات التشغيل هذه تم قياسها بأسلوب قياس موحد قياسيا في المعيار EN 60745 ويمكن استخدامه لمقارنة أدوات عمل كهربائية مع بعضها. وهو مناسب أيضا لإجراء تقدير أولي لحمل الاهتزازات.


منسوب الاهتزازات المذكور راجع إلى الاستخدامات الرئيسية لأداة العمل الكهربائية. إلا أنه عند استخدام أداة العمل الكهربائية في تطبيقات أخرى مع أدوات عمل تركيبية مختلفة

بيانات تقنية

LDE 16-8 125 R	LD 16-8 125 R		
مجلخة الترميم		طرار الجهاز	
50/230		فلط/هرتز	جهد الشبكة الكهربائية
□ / II			درجة الحماية
1.600		واط	استهلاك الطاقة
900		واط	قدرة الخرج
4.500 - 1 5.200 - 2 5.900 - 3 6.400 - 4 7.100 - 5 7.800 - 6	7.800	لفة/دقيقة	عدد اللفات
9.000		لفة/دقيقة	عدد اللفات الاسمي
M14			ظرف تركيب الأدوات
125		م	قطر القرص الأقصى
3,0		كجم	الوزن طبقاً لبروتوكول „EPTA 1/2003“
مستوى ضجيج الجهاز مقدر بالمستوى A وفقاً للمواصفة EN 60745 (انظر „الضجيج والاهتزاز“)			
87		ديسيبل (A)	مستوى ضغط الصوت LPA
98		ديسيبل (A)	مستوى شدة الصوت LWA
3		ديسيبل	نسبة التفاوت K
القيمة الإجمالية للاهتزاز وفقاً للمواصفة EN 60745 (انظر „الضجيج والاهتزاز“)			
3,2		م/ث ²	قيمة الانبعاثات a _h مع تركيب صحن التجليخ الماسي

- يجب عدم استخدام أدوات عمل تركيبية تتطلب مادة تبريد سائلة. استخدام ماء أو مواد تبريد سائلة أخرى يمكن أن يتسبب في إحداح صدمة كهربائية.
- يرجى منكم الحرص على عدم وجود أية أجزاء مفككة من غطاء الصقل. وعلى وجه الخصوص حبال تثبيت. يجب تجميع وتأمين أو تقصير حبال التثبيت. حبال التثبيت السائبة التي تدور يمكن أن تقبض على أصابعكم أو يمكن أن تشتبك في الشيء الجاري معالجته.
- **إرشادات السلامة الخاصة للتجليخ**
- لا يجوز استخدام عناصر التجليخ إلا لأغراض الاستخدام الموصى بها.
- مثلاً: لا تقم بالتجليخ بواسطة السطح الجانبي لصحن التجليخ المناسبة أبداً.
- صحن التجليخ المناسبة مخصصة لإزالة المواد بواسطة الجانب السفلي لصحن التجليخ. قد تتسبب القوى المؤثرة على أقراص التجليخ من الجانب إلى كسرها.
- استخدم دائماً فلانثشة بئد سليمة وبمقاس وشكل صحيح يناسب أداة الشغل التي تختارها.
- تقدم الفلانثشات المناسبة الدعم المطلوب لأدوات الشغل وتقلل بذلك من خطر الانكسار.
- لا تستخدم أدوات شغل مستهلكة خاصة بالأدوات الكهربائية الكبيرة.
- أدوات الشغل الخاصة بالأدوات الكهربائية الكبيرة غير مناسبة لأعداد اللفات العالية بالأدوات الكهربائية الصغيرة وقد تنكسر.
- **الصدمة الارتدادية وتنبهات أمان وسلامة**
- **في هذا الصد**
- الصدمة الارتدادية هي رد الفعل الفجائي المترتب على انحصار أو إعاقة حركة أداة عمل تركيبية دائرة. الانحصار أو إعاقة الحركة يؤدي إلى توقف مفاجئ لحركة أداة العمل التركيبية الدائرة.
- من خلال ذلك يتم تسارع دوران أداة العمل الكهربائية في عكس اتجاه دوران أداة العمل التركيبية عند موضع إعاقة الحركة.
- في حالة ما إذا حدث على سبيل المثال وانجس أو أعيقت حركة قرص التجليخ في الشيء الجاري معالجته. عندئذ فإن حافة قرص التجليخ التي تغطس في الشيء الجاري معالجته يمكن أن تنحصر ومن خلال ذلك يمكن أن ينكسر قرص التجليخ أو أن يتسبب في حدوث صدمة ارتدادية. قرص التجليخ يتحرك عندئذ في اتجاه الشخص القائم بالتشغيل أو في الاتجاه المضاد له. وهذا ما يتوقف على اتجاه دوران القرص في الموضع الذي أعيقت فيه الحركة.
- عندئذ فإن أقراص التجليخ يمكن أيضاً أن تنكسر.
- الصدمة الارتدادية هي العاقبة المترتبة على استخدام خاطئ أو غير صحيح لأداة العمل الكهربائية. ويمكن تجنب حدوث صدمة ارتدادية من خلال إجراءات احترازية مناسبة كما هو موضح فيما يلي.
- يجب الإمساك بأداة العمل الكهربائية بإحكام جيد ويجب مركزة الجسم والذراعين في وضع يمكنكم فيه احتواء قوى الصدمة الارتدادية بصورة متحكم فيها.
- يجب دائماً استخدام المقبض الإضافي. في حالة وجوده. وذلك لكي تتاح لكم إمكانية السيطرة إلى أقصى قدر ممكن على قوى الصدمة الارتدادية أو عزيم رد الفعل عند زيادة سرعة الدوران. الشخص القائم بتشغيل الجهاز يمكنه السيطرة على قوى الصدمة الارتدادية وقوى رد الفعل من خلال تطبيق إجراءات احترازية مناسبة.
- يرجى منكم الحرص على عدم وضع يديكم على مقربة من أداة عمل تركيبية دائرة. عند حدوث صدمة ارتدادية فإن أداة العمل التركيبية يمكن أن تتحرك فوق يديكم.
- يرجى منكم تجنب وجود جسديكم في النطاق الذي تتحرك فيه أداة العمل الكهربائية عند حدوث صدمة ارتدادية. الصدمة الارتدادية تدفع أداة العمل الكهربائية في الاتجاه العكس لحركة المصقلة عند موضع إعاقة الحركة.
- يرجى منكم توخي الحرص بصورة خاصة عند العمل في نطاق زوايا أو حواف حادة وما إلى ذلك. يرجى منكم عمل ما يلزم للحول دون أن تندفع أدوات العمل التركيبية بصورة صدمية متبعدة عن الشيء الجاري معالجته أو أن تنحصر عند الزوايا أو الحواف الحادة أو في حالة اندفاعها للخلف. فإن أداة العمل التركيبية الدائرة تكون ذات ميل لأن تنحصر. وهذا ما يتسبب في فقدان السيطرة أو في صدمة ارتدادية.
- يجب عدم استخدام نصل نشتر سلسلي أو مسنن. مثل أدوات العمل التركيبية هذه تتسبب في الكثير من الحالات في صدمة ارتدادية أو في فقدان السيطرة على أداة العمل الكهربائية.

تنبيهات أمان وسلامة أخرى

- اقتصر على استخدام كابل الإطالة المسموح به في النطاق الخارجي.
- لا يُسمح بالاستخدام لتجليخ طلاءات الرصاص. يجب أن تتم إزالة طلاءات الرصاص بواسطة فني متخصص فقط.
- تجنب التعامل مع الغامات التي قد ينبعث منها مواد تشكل خطورة على الصحة (مثل الأسبستوس). احرص على اتخاذ إجراءات الحماية اللازمة في حالة وجود غبار ضار بالصحة أو قابل للاشتعال أو الانفجار. احرص على ارتداء القناع الواقي من الغبار. استخدم أجهزة الشفط المناسبة.
- **أضرار مادية** 
- جهد شبكة التغذية بالتيار الكهربائي يلزم أن يكون مطابقاً لقيمة الجهد المذكورة على لوحة بيانات الطراز.

إرشادات السلامة



تحذير!

يرجى منكم قراءة كافة تنبيهات الأمان والسلامة والإرشادات. التقصير في الالتزام بمراعاة تنبيهات الأمان والسلامة والإرشادات يمكن أن يؤدي إلى حدوث صدمة كهربائية، حريق و/أو إصابات جسيمة. يرجى منكم الحفاظ على تنبيهات الأمان والسلامة والإرشادات للرجوع إليها في المستقبل.

- يلزم استخدام هذه الأداة الكهربائية كملحقة. عند عدم التزامكم بمراعاة الإرشادات التالية فإنه يمكن حدوث صدمة كهربائية، حريق و/أو إصابات جسيمة.
- أداة العمل الكهربائية هذه غير صالحة للاستخدام في التجليخ بوق صنفرة وفي العمل بفرش سلكية وأدوات صقل. استخدام أداة العمل الكهربائية هذه في أية تطبيقات غير تلك المعدة والمحخصة لها يمكن أن يتسبب في تولد مخاطر أو حدوث إصابات.
- يجب عدم استخدام أية ملحقات تكميلية غير تلك المعتمدة والموصى بها من قبل منتج الجهاز لهذا الجهاز خصوصا. مجرد كونكم في استطاعتكم تثبيت الملحق الكيميائي على أداة العمل الكهربائية لا يعني أن ذلك يكفل استخداما آمنا.
- عدد الدورات المسموح به الخاص بأداة العمل التركيبية يلزم أن يكون قدره يبلغ على الأقل ما يماثل عدد الدورات الأقصى المذكور على أداة العمل الكهربائية. الملحق التكميلي الذي يدور بسرعة أعلى من السرعة المسموح بها يمكن أن ينكسر ويتطاير في النطاق المحيط بصورة غير متحكم فيها.
- القطر الخارجي والسمك الخاصين بأداة العمل التركيبية يلزم أن يكونا مطابقين للمقاسات الخاصة بأداة العمل الكهربائية الخاصة بكم. أدوات العمل التركيبية ذات المقاسات غير الصحيحة لا يكون من الممكن حجبها والنحكم فيها بصورة كافية.
- لا تستخدم أدوات تشغيل بها أضرار. افحص أدوات التشغيل قبل كل استخدام من حيث وجود تشقير أو تشققات، وافحص صحن الجليخ من حيث وجود تشققات أو تآكل أو استهلاك شديد. في حالة سقوط العدة الكهربائية، أو أداة التشغيل افحصها من حيث وجود أضرار أو احرص على استخدام أداة تشغيل ليست بها أضرار بعد فحص أداة التشغيل وتركيبها توقف أنت والأشخاص بالقرب منك خارج نطاق حركة أداة التشغيل الدوارة واترك الجهاز يعمل بأقصى عدد لفات لمدة دقيقة.
- أدوات العمل التركيبية التي بها تلف أو ضرر تنكسر غالبا في أثناء وقت الاختبار هذا.

- يرجى منكم ارتداء تجهيزات وقاية شخصية. على حسب التطبيق يرجى منكم استخدام تجهيزة وقاية لكامل الوجه أو تجهيزة واقية للعينين أو نظارة واقية. بالقدر الذي يكون فيه ذلك مناسباً يرجى منكم ارتداء قناع واقى من الغبار، تجهيزة واقية للسمع، قفازات واقية أو مقترزة خاصة تحفظ جزئيات مواد العمل بعيدا عنكم.
- يجب حماية العينين من الأجسام الدخيلة المتطايرة في نطاق العمل والتي تتولد في سياق تطبيقات مختلفة. أفضة الوقاية من الغبار وأفضة الوقاية من الجزيئات والغازات يلزم أن تكون مناسبة لترشيح الغبار المتولد أثناء تنفيذ التطبيق. في حالة تعرضكم لضوء شديد على مدار وقت طويل فإن ذلك يمكن أن يؤدي إلى إصابتكم بفقدان لقوة السمع.
- يرجى منكم الحرص على وجود مسافة فاصلة مناسبة بين الأشخاص الآخرين وبين نطاق عملكم. كل شخص يدخل إلى نطاق العمل يلزم أن يكون مرتديا تجهيزات وقاية شخصية. القطع المنكسرة من المادة الجارية معالجتها أو أدوات العمل التركيبية المنكسرة يمكن أن تتطاير وتنسب في إحداث إصابات أيضا خارج نطاق العمل المباشر.
- عند قيامكم بتنفيذ أعمال يمكن في سياقها أن تصيب أداة العمل الكهربائية أو البرغي خطوط تيار كهربائي غير ظاهرة أو كبل التوصيل بالكهرباء الخاص بالجهاز المستخدم، يرجى منكم الإمساك بالجهاز من على مسطحات القبض المعزولة. اتصال البرغي بخط ناقل جهد كهربائي يمكن أيضا أن يتسبب في أن تصبح أجزاء معدنية من الجهاز واقعة تحت مفعول جهد كهربائي وأن يؤدي إلى حدوث صدمة كهربائية.
- يرجى منكم عدم القيام بأي حال من الأحوال بترك أداة العمل الكهربائية من يديكم ووضعها على أي سطح قبل أن تكون أداة العمل التركيبية قد توقفت عن الدوران وأصبحت في وضع السكون التام. أداة العمل التركيبية الدائرية يمكن أن يحدث اتصال بينها وبين السطح الموضوعة عليه. ومن خلال ذلك يمكن أن تفقدوا السيطرة على أداة العمل الكهربائية.
- يرجى منكم عدم ترك أداة العمل الكهربائية دائرة أثناء حملكم لها. ملابسكم يمكن أن يتم القبض عليها من قبل أداة العمل التركيبية من خلال اتصال غير مقصود ما يمكن أن يؤدي إلى أن تتغلغل أداة العمل التركيبية في جسدكم محدثة جرحا غائرا.
- يرجى منكم القيام بصورة منتظمة بتنظيف فتحات التهوية الموجودة في أداة العمل الكهربائية الخاصة بكم، مروحة المحرك تجذب غبار إلى داخل جسم الجهاز، وتولد جَمع كثيف لغبار معدني يمكن أن يسبب أخطارا كهربائية.
- يجب عدم استخدام أداة العمل الكهربائية على مقربة من مواد قابلة للاشتعال. الشرر المتولد أثناء العمل يمكن أن يشعل هذه المواد.

المحتويات

من أجل أمانكم وسلامتكم



تحذير!

- قبل البدء في استخدام المصقلة يجب قراءة والتصريف وفقا للتنبيهات والإرشادات المنصوص عليه في:
 - إرشادات التشغيل هذه.
 - «تنبيهات الأمان والسلامة العامة» بشأن التعامل مع أدوات العمل الكهربائية في الكتيب المرفق (رقم المنشور: 315.915).
 - قواعد وأحكام الوقاية من الحوادث الواجبة التطبيق في موقع استخدام الجهاز.
- هذه المصقلة تم صنعها حسب أحدث ما تم التوصل إليه على المستوى التكنولوجي ووفقا لقواعد الأمان والسلامة المعتمدة المتعارف عليها. بالرغم من ذلك فإنه يمكن أن تنشأ عند استخدامها أخطار على صحة وحياة المستخدم أو أشخاص آخرين أو ضرر أو تلف للجهاز أو بأشياء أخرى ذات قيمة. يجب عدم استخدام المصقلة إلا
 - في الغرض المعدة للاستخدام فيه.
 - عندما تكون في حالة سليمة تماما من ناحية الأمان التقني.
 - يجب القيام على الفور بإزالة أي خلل يكون له تأثيرا سلبيا على الأمان والسلامة.

الاستخدام المطابق للغرض المعد له الجهاز

- مجلخة الترميم LDE 16-8 125 R / LD 16-8 125 R مخصصة للاستخدام التجاري في المصانع والورش.
- للتجليخ الجاف والتنعيم في الخرسانة والجص وجص الأرضيات والحجر الرملي والطين الحراري والأسفلت.
- لجلخ الطلاء وبقايا المواد اللاصقة على الخرسانة أو جص الأرضيات.
- للاستخدام مع أدوات القطع الماسي التي توفرها شركة FLEX لهذا الجهاز والمسموح لها بعدد لفات يبلغ 9000 لفة/دقيقة بحد أدنى.
- لا يُسمح باستخدام أقراص القطع والتجليخ وأقراص الجليخ المضلعة أو الفرشيات السلكية.
- يمكن توصيل شفط غبار من الفئة M عند استخدام مجلخة الترميم LDE 16-8 125 R / LD 16-8 125 R.

- 1 – ar الرموز المستخدمة في إرشادات التشغيل
- 1 – ar الرموز الموجودة على الجهاز
- 1 – ar من أجل أمانكم وسلامتكم
- 4 – ar الضوضاء والاهتزازات
- 4 – ar بيانات تقنية
- 5 – ar نظرة عامة
- 6 – ar إرشادات الاستعمال
- 9 – ar الصيانة والعناية
- 9 – ar تنبيه بشأن التخلص من المنتج المستهلك
- 10 – ar بيان التوافق CE
- 10 – ar إخلاء المسؤولية

الرموز المستخدمة في إرشادات التشغيل



تحذير!

يشير إلى خطر محقق بصورة مباشرة. عدم الالتزام باتباع التنبيه يمكن أن يؤدي إلى الموت أو إلى إحداث إصابات جسيمة جدا.



احترس!

يشير إلى موقف يحتمل أن يكون خطرا. عدم الالتزام باتباع التنبيه يمكن أن يؤدي إلى إحداث إصابات أو إلحاق ضرر أو تلف بأشياء.



تنبيه!

يشير إلى تلميحات مفيدة حول الاستخدام ومعلومات هامة.

الرموز الموجودة على الجهاز

يجب قراءة إرشادات التشغيل قبل البدء في تشغيل الجهاز!



يجب ارتداء تجهيزة واقية للعينين!



تنبيه بشأن التخلص من الجهاز القديم



(أنظر صفحة ar - 9)!

FLEX-Elektrowerkzeuge GmbH
Bahnhofstr. 15
71711 Steinheim/Murr

Tel. +49 (0) 7144 828-0
Fax +49 (0) 7144 25899

info@flex-tools.com
www.flex-tools.com
