



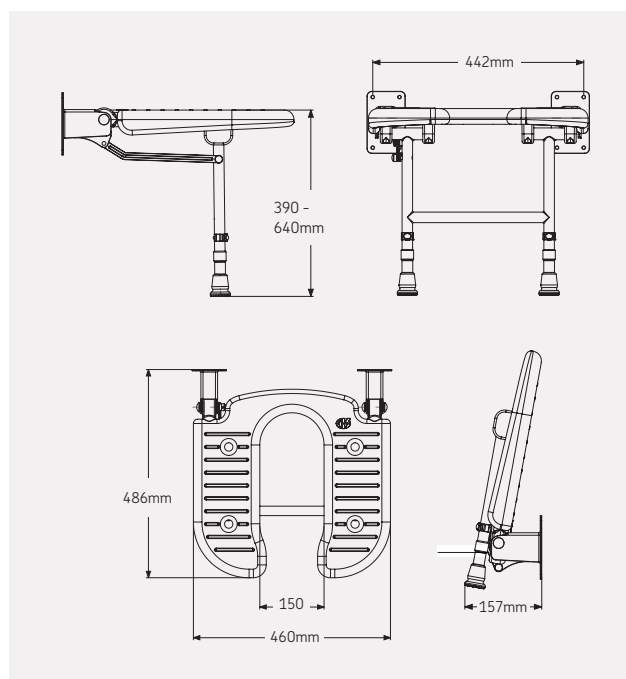
Code	Description
04200P	Siège rembourré en U - Gris
04100P	Siège rembourré en U - Bleu

### Garanties et Certifications

Garantie à vie  
Testé BS EN 12182:1998 & BS EN 12727:2000

### Tailles et Options

Ce siège existe en version bleu.



## SIÈGE SÉRIE 4000

### 04200P - Siège rembourré en U

#### Texte descriptif CCTP

Siège de douche relevable avec Assise Simple en mousse polyuréthane évidée pour faciliter la toilette intime, garantie à vie, 8 points de fixations murales, pieds réglables de 390mm à 640mm hors mousse, P486mmxL460mm hors tout évidé 150mm de couleur gris réf 04200P (RAL7035) ou bleu réf 04100P (RAL5005) de marque AKW ou techniquement équivalent approuvé. Encombrement replié 157mm. Charge maximale (pression statique) : 253kg.

#### Avantages

- **Résistant** grâce à sa conception en acier inoxydable et ses 8 points de fixation qui permettent d'atteindre une charge de 253kg
- **Confortable** grâce à son assise rembourrée qui n'absorbe pas l'eau
- **Nettoyage facile** grâce à son assise déclinable avec fentes d'évacuation

#### Caractéristiques

- Charge maximale : 253kg
- Dimensions : L460xP485 hors tout
- Dimensions replié : 157mm
- Assise : L460xP486mm
- 8 points de fixation
- Coussin et assise déclinable pouvant être passé en étuve pour le nettoyage
- Réglable en hauteur hors mousse (de 390 à 640mm)
- Ajustement de planéité de +/- 13mm
- Pieds réglables finis par embout en caoutchouc blanc pour éviter toute détérioration de l'espace de douche
- Assise relevable
- Coloris : gris (RAL7035) et bleu (RAL5005)

#### Matériaux

- Structure du siège en acier inoxydable
- Coussin en polyuréthane