

Receveur extra-plat découpable et texturé en Biolex Spécial chantiers



Hauteur
2 cm



Poids
33 kg/m²



Décaissement
total



Faible
décaissement



Sans
décaissement

ADHÉRENCE



LES +



Zéro ressaut
intérieur



Découpable
sur chantier



Découpe
sur-mesure

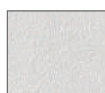


SALLE DE BAINS
ACCESSIBLE
AFISB

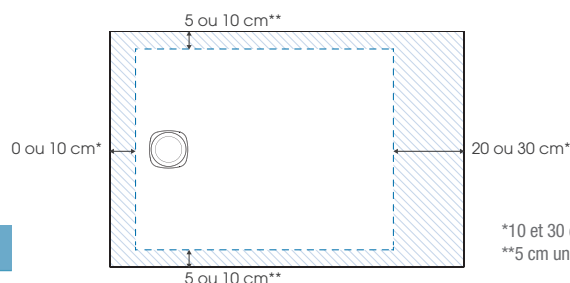
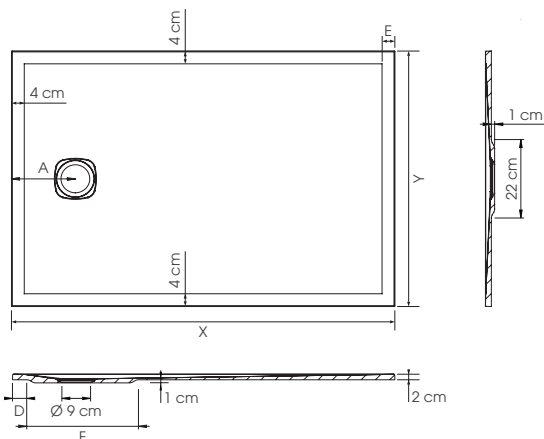
CARACTÉRISTIQUES

- Texture aspect granit
- Grille d'évacuation métallique blanche fournie (bonde non-incluse)
- Receveur découpable et perçable sur les contours si l'installation de la paroi le nécessite (pour cette opération, nous recommandons l'utilisation d'une meuleuse avec lame diamant Ø 230 mm mini)
- Receveur plein, dessous du receveur plat, en dehors de la surépaisseur de 1 cm autour de la zone de bonde (voir plan ci-dessous)
- En option, kit de pieds réglables permettant d'atteindre une hauteur de 8 à 13 cm

COULEUR



Blanc



*10 et 30 cm uniquement pour la longueur 160 cm
**5 cm uniquement pour la largeur 70 cm

Zone maximale de découpe
(si le receveur n'est pas totalement encastré,
les côtés découpés doivent être positionnés contre les murs)

Kit de pieds

Kit 5 pieds	KINPIED09
Kit 8 pieds	KINPIED11
Kit 30 pieds	KINPIED13



de 6 à 11 cm

Option bonde

INFO : Kineone est livré sans bonde, bondes compatibles en option ci-dessous :

Option lot de 10 bondes extra-plates (garde d'eau 30 mm) KINBONDE15

Option bonde à sortie verticale BOND25

Option bonde NF (garde d'eau 50 mm) BOND19

Autres bondes compatibles (liste non exhaustive) :

- VALENTIN : Minime / Flush 44L/min / Smart Bonde / TGD
- NICOLL : Turboflow Magnétech / Turboflow 1 / Turboflow 2
- WIRQUIN : Slim / James / Tourbillon
- GEBERIT : Bonde Ø90 garde d'eau 30 mm Bonde Ø90 garde d'eau 50 mm

Tailles	X	Y	A	D	E*	F	Pieds**	Blanc
80 x 80 cm	80	80	20	10	4	35	4	RD980
90 x 90 cm	90	90	20	10	4	35	4	RD981
100 x 80 cm	100	80	20	10	4	35	5	RD982
100 x 90 cm	100	90	20	10	4	35	5	RD983
120 x 70 cm	120	70	20	10	4	35	4	RD984
120 x 80 cm	120	80	20	10	4	35	5	RD985
120 x 90 cm	120	90	20	10	4	35	5	RD986
125 x 95 cm	125	95	20	10	4	35	5	RD993
140 x 70 cm	140	70	20	10	4	35	5	RD987
140 x 80 cm	140	80	20	10	4	35	6	RD988
140 x 90 cm	140	90	20	10	4	35	6	RD989
160 x 70 cm	160	70	35	19	20	41	5	RD990
160 x 80 cm	160	80	35	19	20	41	8	RD991
160 x 90 cm	160	90	35	19	20	41	8	RD992

*Zone dite de «pieds secs» où la pente d'évacuation est plus faible, l'eau s'écoule plus difficilement
**Nombre de pieds nécessaires dans le cas d'une installation sur pieds

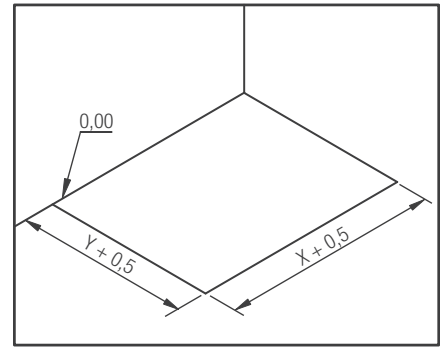
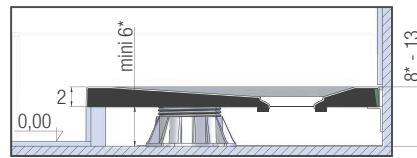
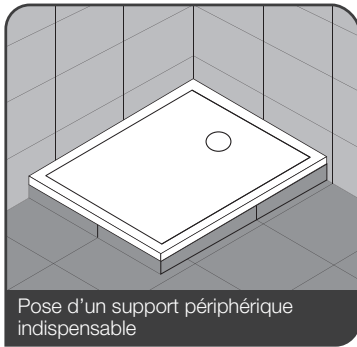
INFO : Installez ce receveur partout grâce à la pompe de relevage Kinefloor+ ou VD90

Kit de réparation

Couleur blanc
KINEONE01

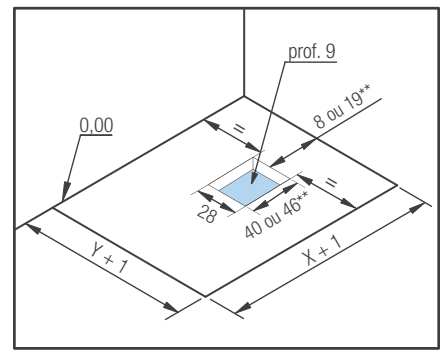
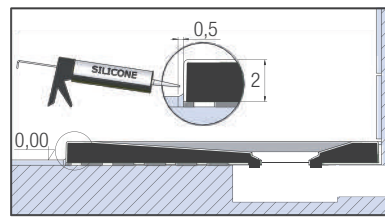
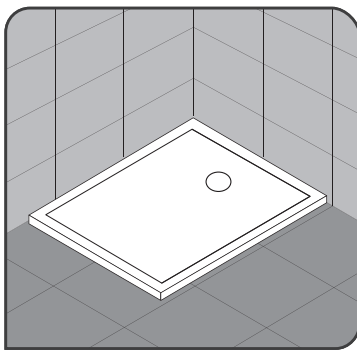
TYPES D'INSTALLATION

1. Posé sur pieds réglables avec habillage carrelé



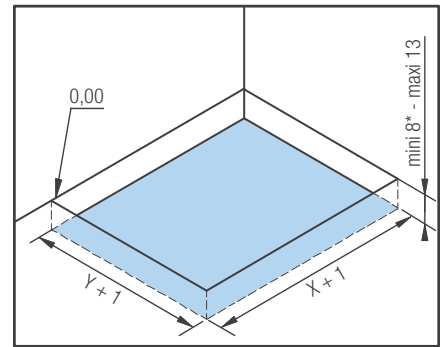
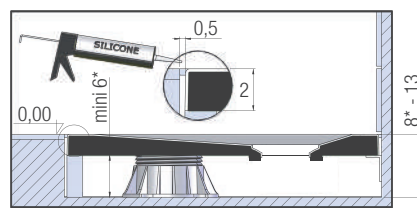
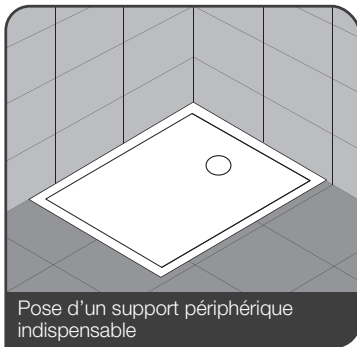
Préparation de l'implantation

2. Posé sur (ou en butée contre) le carrelage



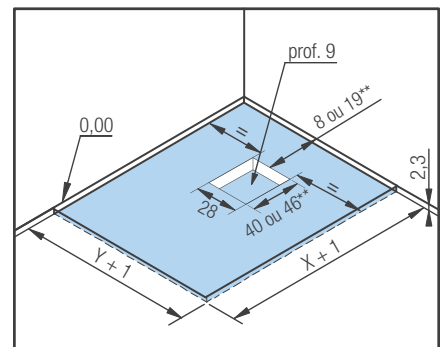
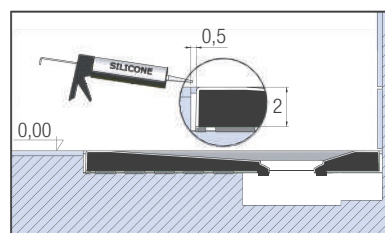
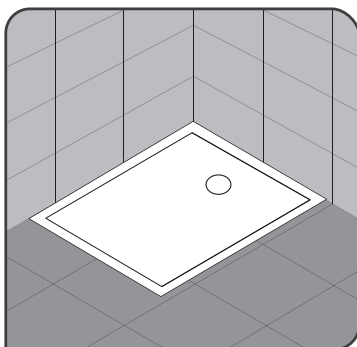
Préparation de l'implantation

3. Encastré et posé sur pieds réglables



Préparation de l'implantation

4. Encastré et posé sans pieds réglables



Préparation de l'implantation

X et Y : voir page précédente

* selon hauteur de bonde / **19 et 46 cm uniquement pour la longueur 160 cm