

Accumulateur stratifié
Accumulateur stratifié solaire
Accumulateur hygiénique
Accumulateur stratifié FW
Préparateur d'eau chaude sanitaire



NOUVEAU :
ISOLATION EN NEOPOR
ET NON-TISSÉ

La gestion parfaite de l'énergie

Depuis plus de cinquante ans, Froling concentre ses activités sur l'exploitation efficace de la ressource énergétique qu'est le bois.

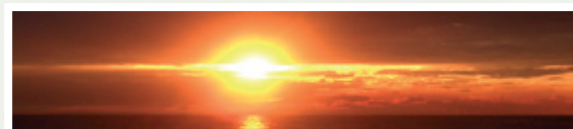
Aujourd'hui, Froling est synonyme de technologie moderne de chauffage à biomasse. Nos chaudières à bûches, à bois déchiqueté et à granulés rencontrent un grand succès dans toute l'Europe. Tous nos produits sont fabriqués dans nos usines en Autriche et en Allemagne.

Notre réseau d'assistance dense vous garantit une intervention rapide.



Nombreuses possibilités d'utilisation

Les systèmes d'accumulateurs de Froling s'associent parfaitement à une chaudière à granulés, à bois déchiqueté ou bûches, mais également à d'autres sources de chaleur, comme par exemple une chaudière à fioul ou gaz. L'accumulateur stratifié solaire, l'accumulateur solaire hygiénique H3 ainsi que l'accumulateur stratifié solaire FW permettent une intégration efficace dans une installation solaire où l'énergie solaire est toujours traitée en priorité grâce à la gestion de chaudière intelligente assurée par la commande Lambdatronic de Froling.



Gestion moderne de l'énergie

Chaque système de chauffage doit être dimensionné pour la période la plus froide de l'année. Cependant, la puissance totale de la chaudière est rarement nécessaire. Pendant la majeure partie de la période de chauffe, la chaleur moyenne prélevée est inférieure à 50 % de la puissance calorifique nominale. Pour exploiter l'énergie de façon économique et écologique, on met donc en œuvre un accumulateur stratifié.

Ce « gestionnaire de chaleur » absorbe la chaleur excédentaire et la restitue selon les besoins dans le réseau de chauffage, sans qu'il ne soit nécessaire de redémarrer la chaudière. Les accumulateurs stratifiés de Froling contribuent donc à réduire au minimum les démarrages du brûleur dans l'installation et assurent une faible consommation en combustible et un confort d'utilisation maximal. En outre, en adoptant un accumulateur stratifié innovant de Froling, vous apportez une contribution non négligeable à la lutte contre le réchauffement climatique.



Dimensionnement et fonctionnement

Dimensionnement optimisé pour un confort maximal

L'utilisation d'un accumulateur stratifié, en particulier associé à une chaudière à bûches, apporte des avantages considérables, p. ex. des délais entre les intervalles d'alimentation sont plus longs, la durée de vie est améliorée, la consommation en combustibles est réduite, tout comme les émissions. Le calcul du volume nécessaire pour l'accumulateur stratifié dépend de nombreux facteurs et doit être effectué par un professionnel.

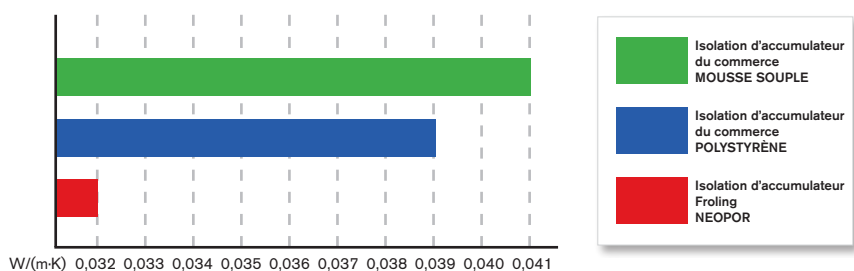
L'utilisation d'un accumulateur stratifié dans les installations à granulés et bois déchiqueté n'est pas obligatoire, mais toutefois recommandée. Un accumulateur stratifié est lui aussi avantageux, car il permet p. ex. de réduire les démarrages du brûleur, de prolonger la durée de vie et de réduire les émissions.



NOUVEAU : Isolation en Neopor et non-tissé

La nouvelle isolation d'accumulateur Froling se compose de 80 mm de Neopor et 20 mm de non-tissé intérieur, pour une épaisseur totale de 100 mm. Le Neopor® est la nouvelle génération de la version blanche de l'isolant Styropor®. Le polystyrène expansé est enrichi de particules de graphite qui réfléchissent le rayonnement thermique et réduisent ainsi les déperditions de chaleur. La conductivité thermique d'environ 0,032 W/(m·K) est 20 % meilleure que celle des isolations du commerce, ce qui, à l'inverse, signifie près de 20 % de déperdition thermique en moins (meilleur rendement énergétique).

Aperçu de la conductivité thermique des isolations [W/(m·K)]



Pour une estimation du volume de l'accumulateur stratifié, il est possible d'appliquer la règle empirique suivante :

Chaudière à bûches

Volume recommandé pour l'accumulateur : **env. 55 - 100 l / kW***

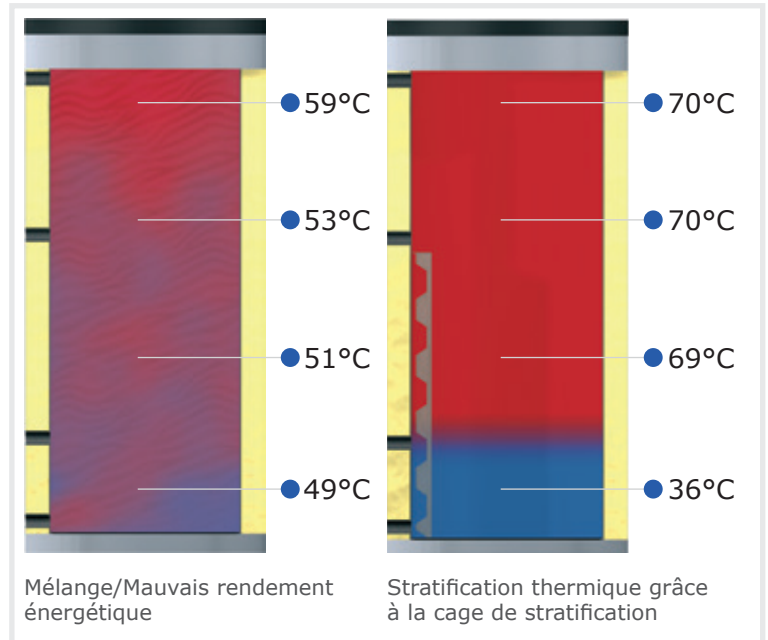
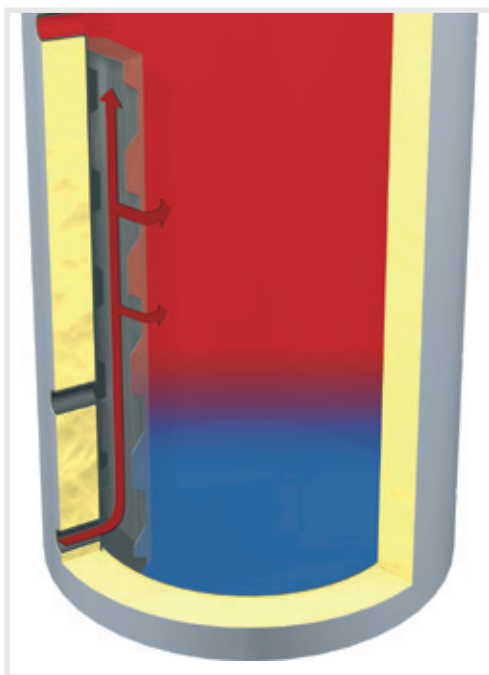
Chaudières à granulés/bois déchiqueté

Volume recommandé pour l'accumulateur : **env. 25 - 35 l / kW***

*) Lors du calcul du volume de l'accumulateur stratifié, il faut également tenir compte des réglementations, directives et normes applicables dans le pays. Pour connaître les directives de subventionnement en fonction de votre région, consultez www.froeling.com.

Stratification thermique précise dans l'accumulateur

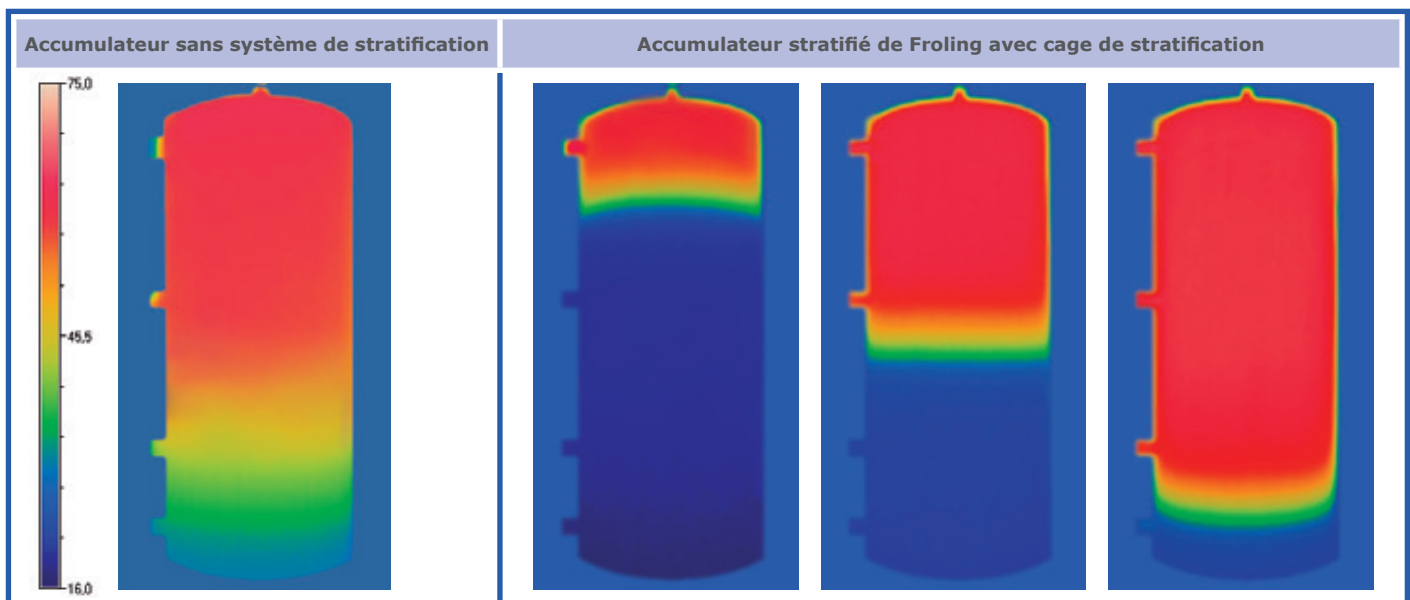
Le fonctionnement optimal est régi par la stratification thermique précise dans l'accumulateur, ce qui permet de restituer le plus d'énergie possible. Une cage de stratification conçue tout spécialement permet d'obtenir cet effet sur tous les accumulateurs stratifiés de Froling.



L'eau qui entre (p. ex. en retour-alimentation) monte par la cage de stratification et se loge là où une température identique règne. Cela permet de garantir que les zones d'eau chaude conservent une température constante.

En outre, cette cage de stratification développée tout spécialement permet une stratification thermique au centimètre près et garantit un rendement énergétique maximal pour des coûts de fonctionnement moindres.

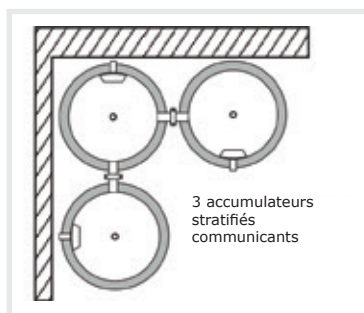
Comparaison par thermographie de la stratification dans les accumulateurs



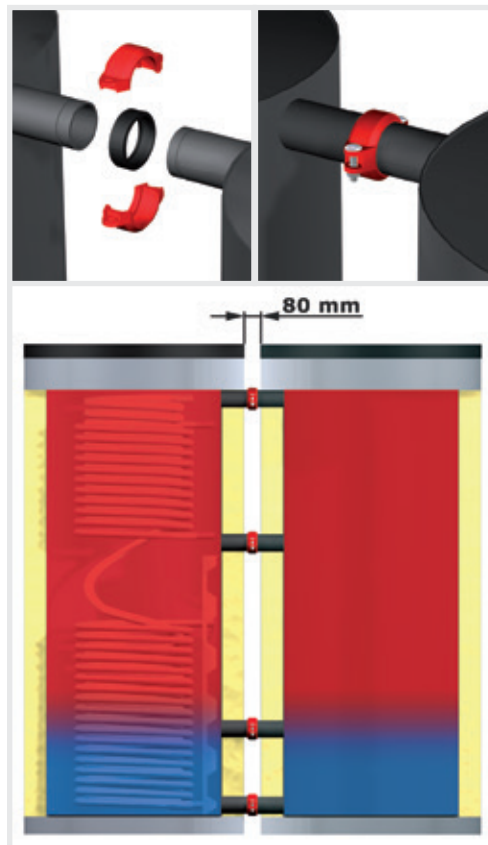
Accumulateurs stratifiés communicants

Grâce à leurs dimensions calculées de manière intelligente, les accumulateurs stratifiés de Froling se logent facilement dans la chaufferie. Et pour les pièces à plafond bas, Froling vous propose également une solution.

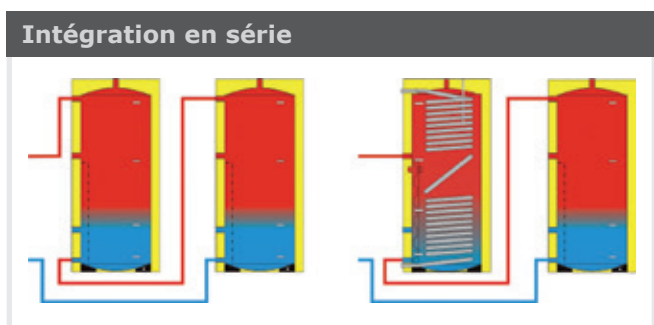
En effet, vous pouvez relier entre eux jusqu'à quatre accumulateurs de faible hauteur et de diamètre plus petit pour les faire « communiquer ». Ce système est un véritable atout de par la stratification thermique exacte dans tous les accumulateurs. Le montage simple et rapide à une distance de seulement 80 mm est également un avantage supplémentaire.



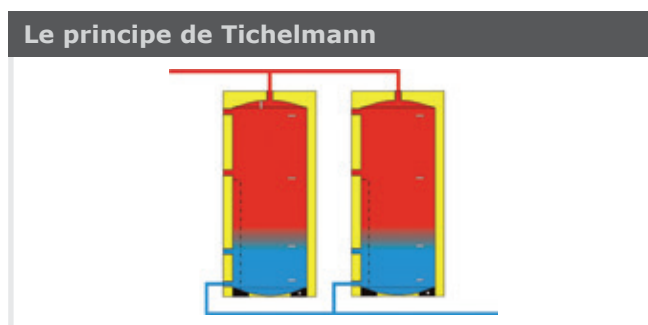
Outre l'installation en série, il est aussi possible de monter les accumulateurs stratifiés en diagonale. Dans ce cas, des joints d'accouplement décalés de 90° sont posés sur l'accumulateur stratifié situé au milieu.



Liaison en série des accumulateurs stratifiés



Lors de l'augmentation de la capacité d'accumulateurs stratifiés, l'intégration en série est privilégiée. Elle permet d'une part d'associer des accumulateurs stratifiés de différentes tailles, et d'autre part de pallier des distances plus importantes ou des obstacles physiques. Sur ce type de système, l'intégration d'une installation solaire est possible à tout moment.

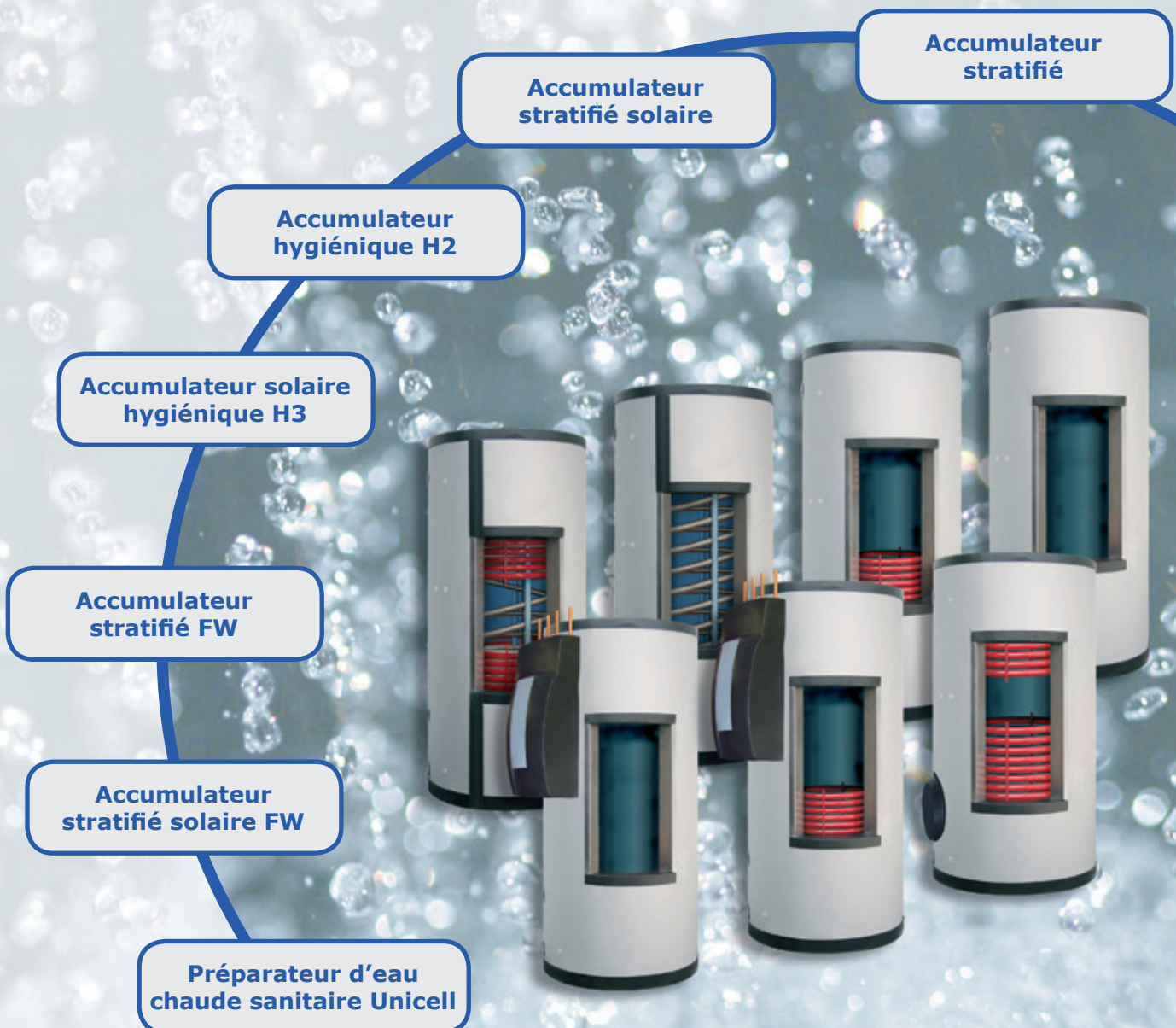


Il est également possible de relier entre eux plusieurs accumulateurs stratifiés selon le principe de Tichelmann. Celui-ci garantit un chargement et déchargement régulier de tous les accumulateurs stratifiés.

Des systèmes efficaces pour chaque besoin

Avec sa gamme complète d'accumulateurs, Froling a la solution idéale à pratiquement chaque besoin. Les accumulateurs stratifiés de Froling permettent de gérer intelligemment la chaleur et d'apporter un chauffage d'appoint optimal. Froling propose des solutions idéales pour l'intégration d'installations solaires au système avec l'accumulateur stratifié solaire, l'accumulateur solaire hygiénique H3 et l'accumulateur stratifié solaire FW.

Le préparateur d'eau chaude sanitaire Unicell NT-S assure une préparation efficace de l'eau sanitaire et permet d'utiliser également l'énergie solaire. En outre, Froling propose des solutions globales et compactes pour la chaufferie grâce aux accumulateurs hygiéniques avec collecteur d'eau sanitaire intégré, mais également à l'accumulateur stratifié FW, qui comprend un module eau chaude sanitaire.



Types d'accumulateurs

Aperçu des systèmes d'accumulateurs de Froling

	Accumulateur stratifié	Accumulateur stratifié solaire	Accumulateur hygiénique H2	Accumulateur solaire hygiénique H3	Accumulateur stratifié FW	Accumulateur stratifié solaire FW	Préparateur d'eau chaude sanitaire Unicell NT-S
							
Accumuler la chaleur excédentaire	✓	✓	✓	✓	✓	✓	
Stratification thermique précise pour un rendement énergétique amélioré et des coûts minimisés	✓	✓	✓	✓	✓	✓	
Isolation thermique efficace sans CFC	✓	✓	✓	✓	✓	✓	
Combinaison d'accumulateurs en cas d'espace réduit	✓	✓	✓	✓	✓	✓	
Combinaison possible avec d'autres générateurs de chaleur	✓	✓	✓	✓	✓	✓	✓
Intégration de l'énergie solaire		✓		✓		✓	✓
Préparation de l'eau sanitaire			✓	✓	✓	✓	✓
Accumulateur stratifié avec préparation ECS intégrée			✓	✓	✓	✓	
Accumulateur stratifié solaire avec préparation ECS intégrée, en un seul produit				✓		✓	
Vous trouverez plus d'informations sur ce produit...	Page 9	Page 9	Page 13	Page 13	Page 17	Page 17	Page 21

Accumulateur stratifié/ Accumulateur stratifié solaire



Accumulateur stratifié et accumulateur stratifié solaire

Le raffinement est dans le détail ! Avec ses accumulateurs stratifiés et ses accumulateurs stratifiés solaires, Froling propose un système de gestion de la chaleur particulièrement convaincant, notamment grâce à des dispositifs spécifiques en matière de production et de restitution de l'énergie.

Intégration de l'énergie solaire comme apport de chauffage

De plus, avec l'accumulateur stratifié solaire de Froling, vous intégrez efficacement l'énergie solaire dans votre système. Le système de stratification éprouvé assure une exploitation optimale de l'énergie solaire comme apport de chauffage



Détails et exemples d'installation

1 Caractéristique : Isolation haute performance (100 mm) Neopor et non-tissé

- Avantages :
- Isolation thermique maximale
 - Faibles pertes par rayonnement
 - **Remplit les conditions de la classe de protection incendie B2**

L'isolation de qualité avec l'enveloppe extérieure garantit une isolation thermique parfaite et de faibles pertes par rayonnement et assure une efficacité maximale.

2 Caractéristique : Cage de stratification éprouvée

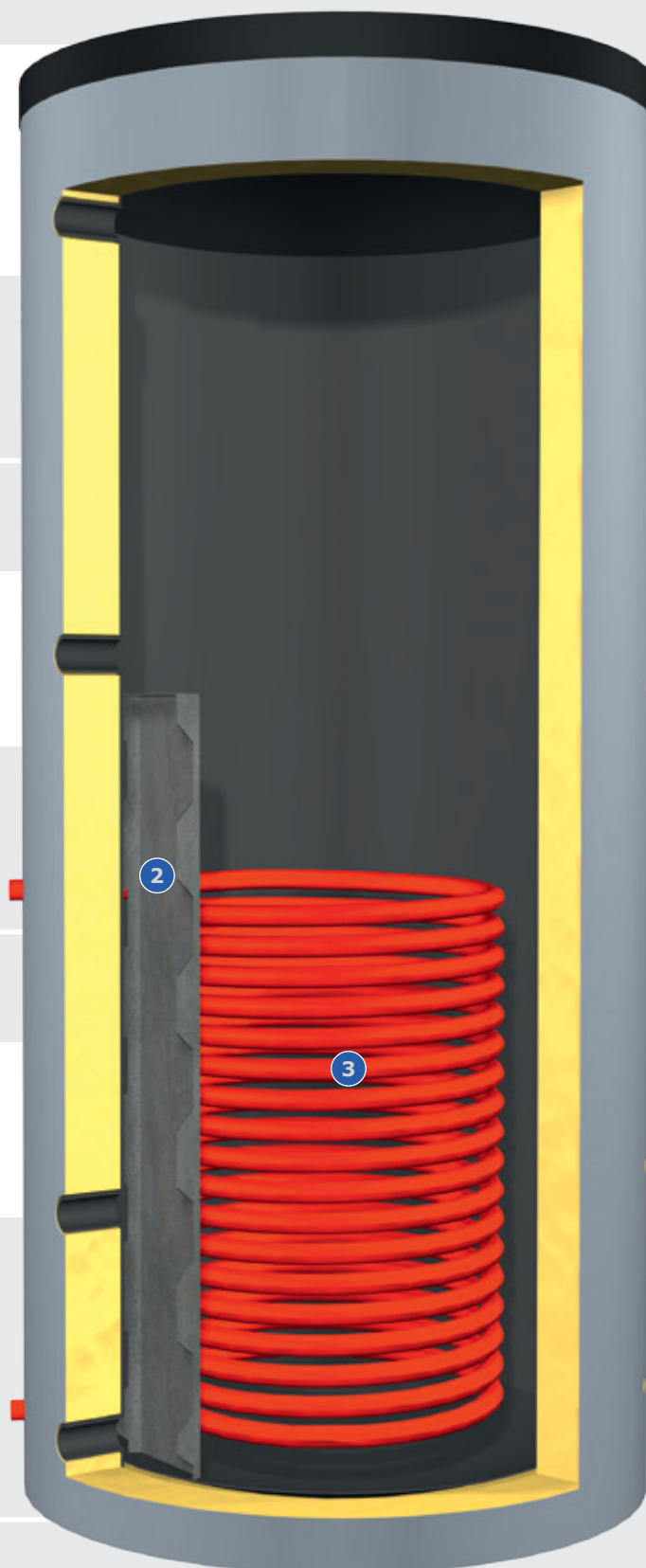
- Avantages :
- Rendement énergétique maximal
 - Débit élevé

La cage de stratification éprouvée garantit une stratification thermique précise dans l'accumulateur. Vous obtenez ainsi un rendement énergétique exemplaire et un débit élevé.

3 Caractéristique : Collecteur solaire haute performance (uniquement pour l'accumulateur stratifié solaire)

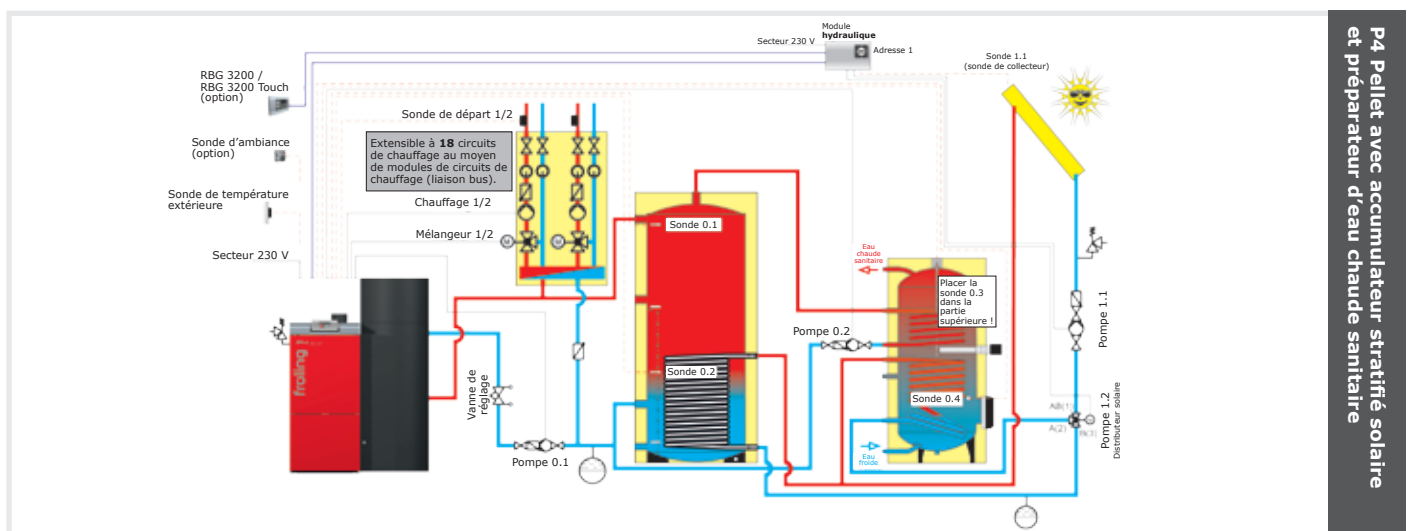
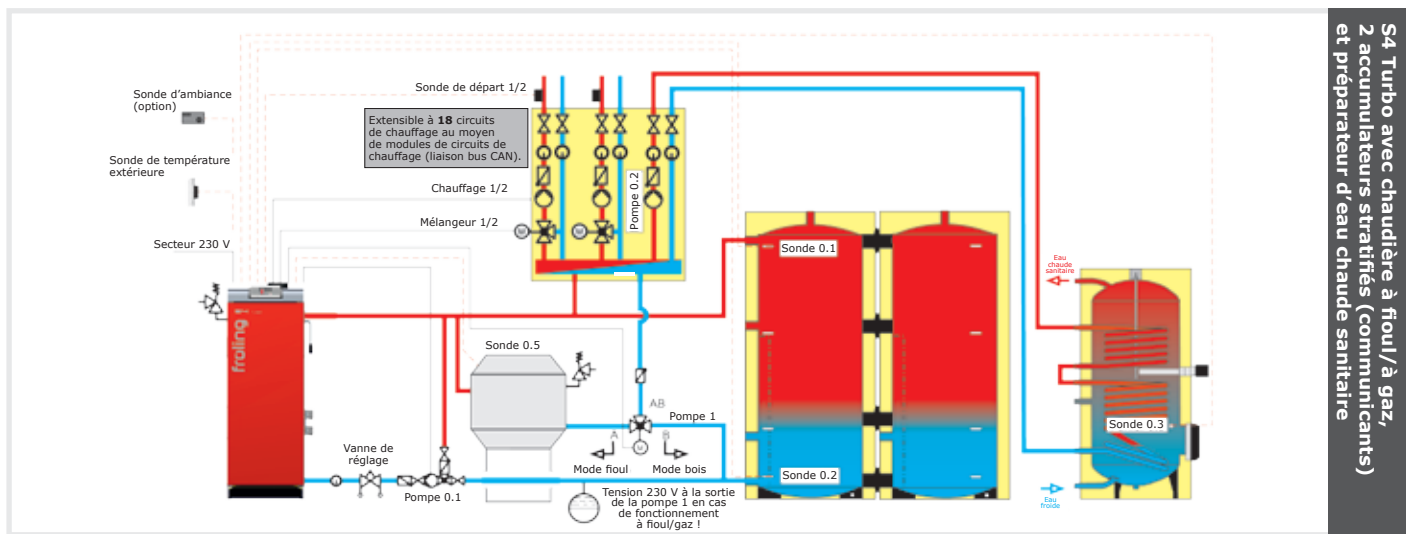
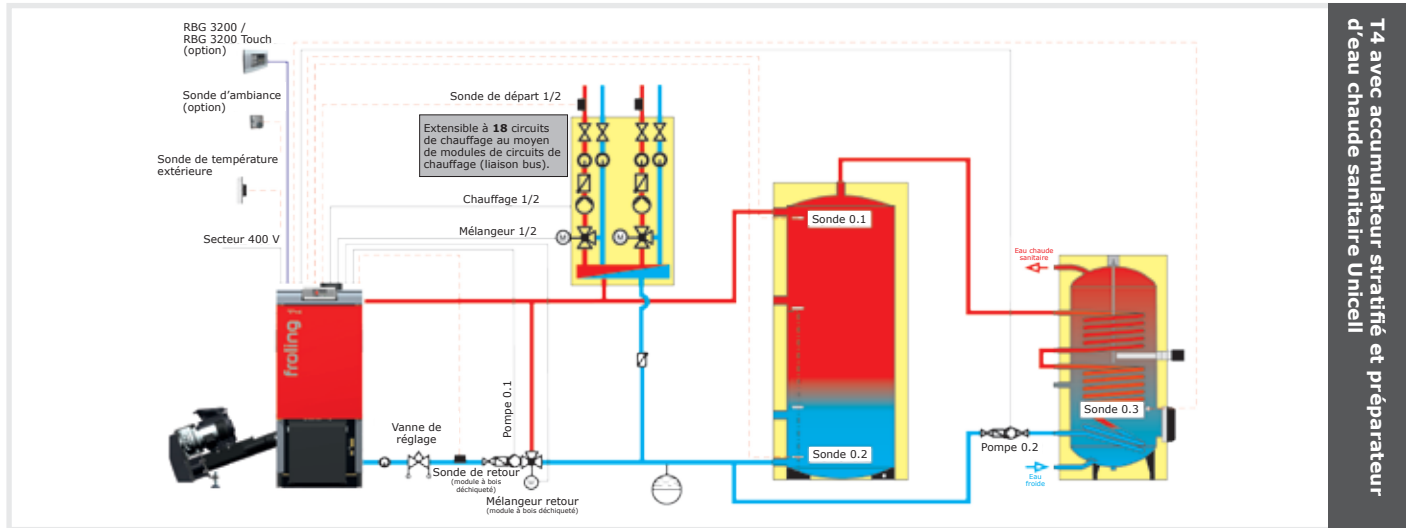
- Avantages :
- Intégration parfaite de l'énergie solaire

Le collecteur solaire haute performance assure un chargement complet du volume total de l'accumulateur en cas de forte production d'énergie solaire. En cas de faible rayonnement solaire et de basses températures fournis par l'installation solaire, ce chargement est logé dans la zone inférieure, ce qui permet de préchauffer la zone froide.

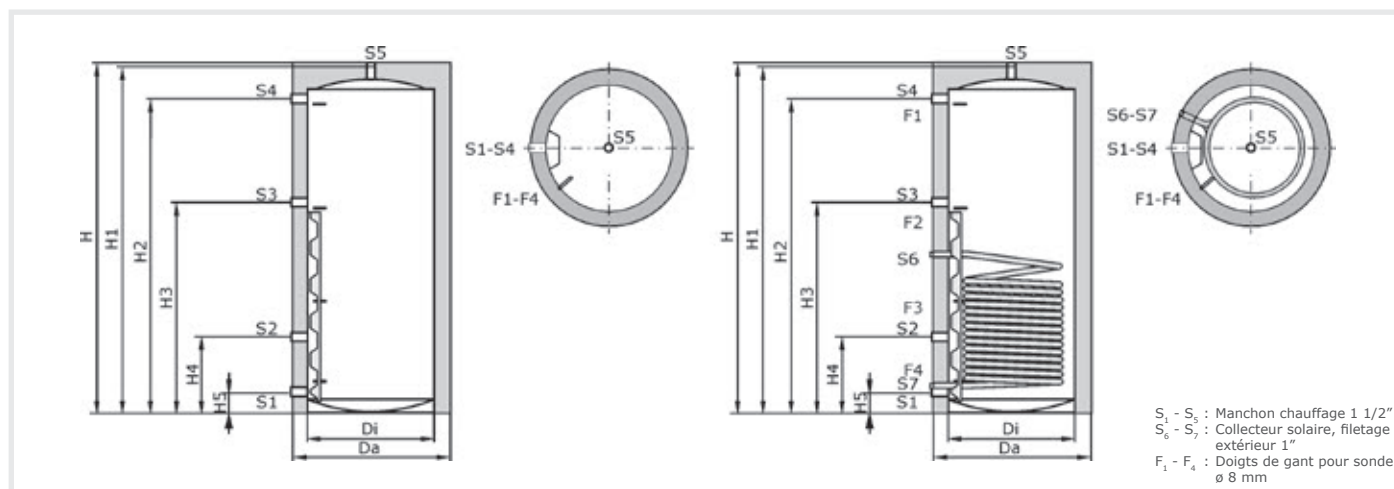


Accumulateur stratifié / Accumulateur stratifié solaire

Exemples d'installation



Caractéristiques techniques



Dimensions		700 ¹⁾	850	1000	1500	1800 ¹⁾	2200
H	Hauteur de l'accumulateur (avec isolation) [mm]	1660	1960	2170	2190	2195	2650
H1	Hauteur de l'accumulateur (avec isolation) [mm]	1647	1950	2160	2180	2185	2640
H2	Départ [mm]	1430	1730	1940	1940	1940	2395
H3	Départ [mm]	914	1090	1300	1325	1325	1780
H4	Retour [mm]		470	470	500	500	500
H5	Retour [mm]	130	130	130	180	180	180
Di	Diamètre de l'accumulateur (sans isolation) [mm]	785	785	785	960	1090	1090
Da	Diamètre de l'accumulateur (avec isolation) [mm]	985	985	985	1160	1290	1290
Largeur de pose minimale [mm]		800	800	800	980	1120	1120
Hauteur minimale (hauteur de basculement) [mm]		1750	2000	2220	2250	2300	2720

Caractéristiques techniques		700 ¹⁾	850	1000	1500	1800 ¹⁾	2200
Contenance en ECS de l'accumulateur stratifié [l]		700	830	1000	1400	1800	2200
Contenance en ECS de l'accumulateur stratifié solaire [l]		-	812	982	1379	-	2176
Pression de service admise [bar]		3	3	3	3	3	3
Température de service autorisée [°C]		95	95	95	95	95	95
Poids [kg]		130	140	155	210	230	280
Poids avec collecteur solaire ²⁾ [kg]		-	185	200	268	-	338
Collecteur solaire ²⁾	Surface de l'échangeur dans le collecteur solaire [m ²]	-	3	3	4	-	4
	Contenance du collecteur solaire [l]	-	18	18	24	-	24
	Surface du collecteur solaire (optimale/maximale) [m ²]	-	8 / 12	8 / 12	12 / 16	-	12 / 16
	Pression de service admise [bar]	-	16	16	16	-	16
	Température de service autorisée [°C]	-	110	110	110	-	110
	Raccordements (filetage extérieur) [pouces]	-	1	1	1	-	1

1) Accumulateur stratifié uniquement !

2) Collecteur solaire présent uniquement dans un accumulateur stratifié solaire

Accumulateur hygiénique H2/H3



Accumulateur hygiénique H2 et accumulateur solaire hygiénique H3

Les accumulateurs hygiéniques Froling associent accumulateur stratifié et préparateur d'eau chaude sanitaire en un seul produit. Le volume de l'accumulateur est important, tandis que la contenance de l'échangeur à tube inox ondulé haute performance est relativement faible. Grâce à l'efficacité élevée de la surface de l'échangeur de chaleur, l'accumulateur fonctionnant selon le principe de circulation fournit à tout moment suffisamment d'eau chaude d'une qualité exceptionnelle. Garantie sans légionelles !

La combinaison parfaite

Sur l'accumulateur solaire hygiénique H3, deux collecteurs solaires haute performance permettent en outre d'intégrer efficacement l'énergie solaire. L'échangeur à tube inox ondulé ECS fonctionne avec l'accumulateur et refroidit la partie inférieure de celui-ci par préchauffage de l'eau sanitaire. Les basses températures de la partie inférieure de l'accumulateur permettent d'avoir une température de retour peu élevée au niveau du capteur solaire et ainsi une utilisation efficace de l'énergie solaire (jusqu'à 70 % de rendement solaire en plus, en fonction du type de collecteur).



Détails et exemples d'installation

1 Caractéristique : Isolation haute performance (100 mm)

- Avantages :
- Isolation thermique maximale
 - Faibles pertes par rayonnement
 - **Remplit les conditions de la classe de protection incendie B2**

L'isolation de qualité avec l'enveloppe extérieure garantit une isolation thermique parfaite et de faibles pertes par rayonnement et assure une efficacité maximale.

2 Caractéristique : Système de stratification éprouvé

- Avantages :
- Rendement énergétique maximal
 - Débit élevé

Le système de stratification éprouvé garantit une stratification thermique précise dans l'accumulateur. Vous obtenez ainsi un rendement énergétique exemplaire et un débit élevé.

3 Caractéristique : Échangeur à tube inox ondulé

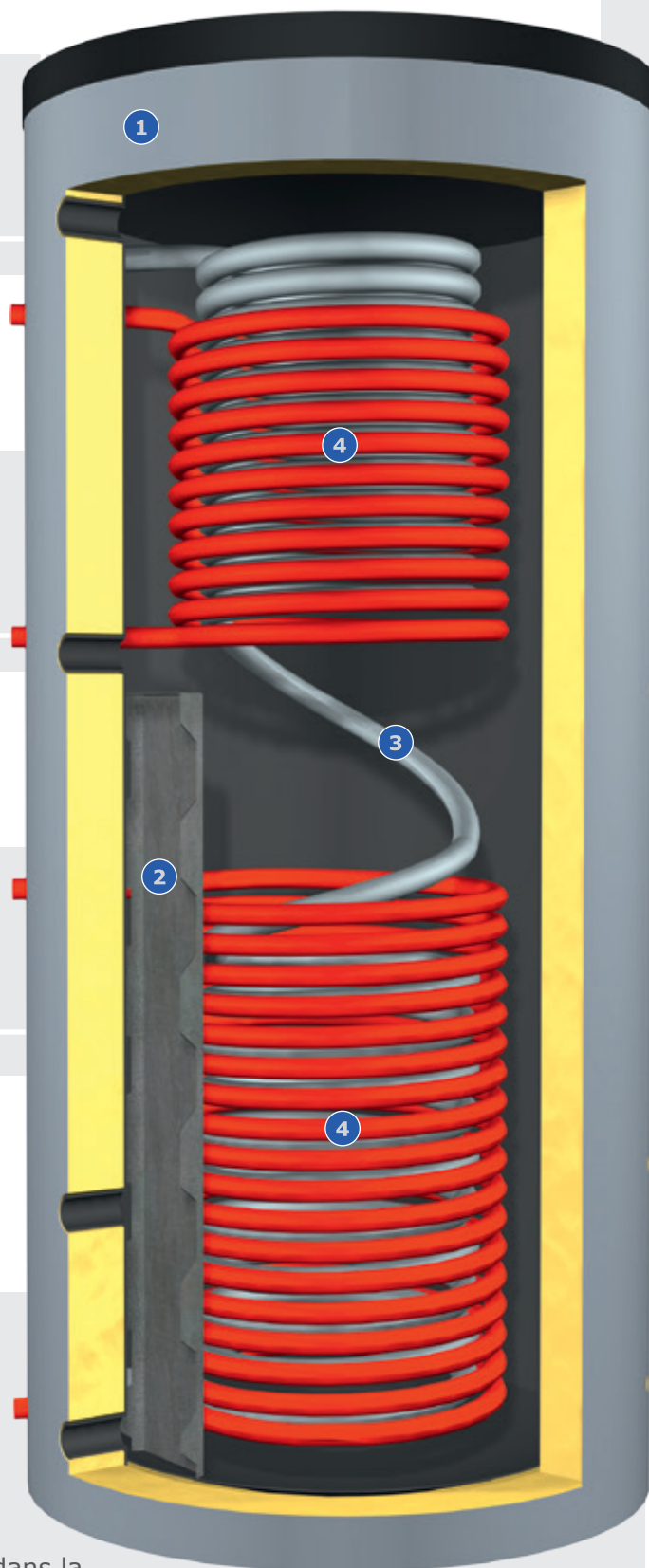
- Avantages :
- Eau douce sans légionellose

L'échangeur à tube inox ondulé fournit de l'eau douce sans légionellose et toujours chaude, chauffée selon le principe de circulation. Les mouvements qui se produisent à l'intérieur empêchent pratiquement tout dépôt en présence d'eau calcaire.

4 Caractéristique : Deux collecteurs solaires haute performance (uniquement pour les accumulateurs solaires hygiéniques H3)

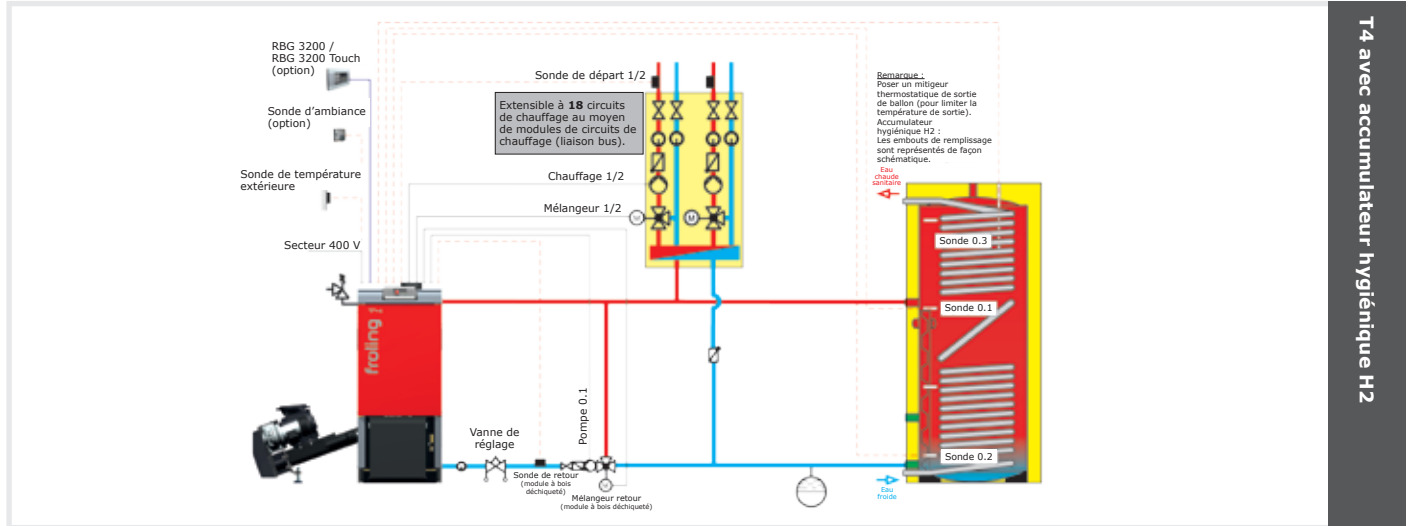
- Avantages :
- Intégration parfaite de l'énergie solaire
 - Rendement énergétique optimal

Le collecteur solaire supérieur assure un chauffage rapide de l'accumulateur dans la zone de l'eau chaude et garantit la production d'eau chaude sanitaire au moyen de l'énergie solaire. Le collecteur inférieur assure un chargement complet du volume total de l'accumulateur en cas de forte production d'énergie solaire. En cas de faible rayonnement solaire et de basses températures fournis par l'installation solaire, ce chargement est logé dans la zone inférieure, ce qui permet de préchauffer la zone froide.

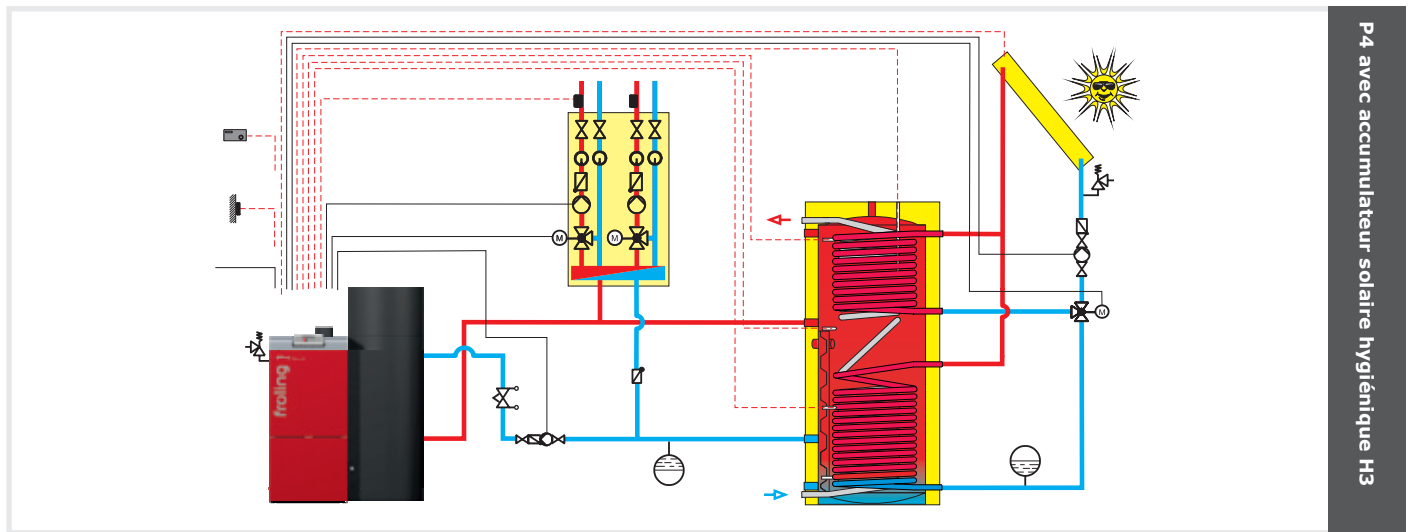


Accumulateur hygiénique H2/H3

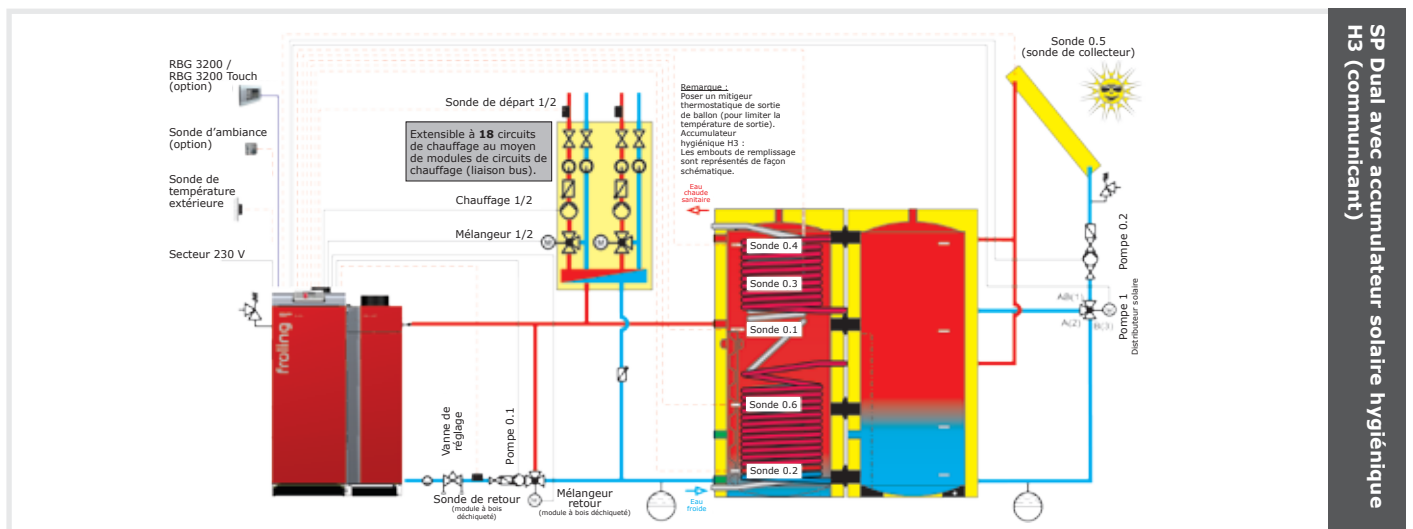
Exemples d'installation



T4 avec accumulateur hygiénique H2

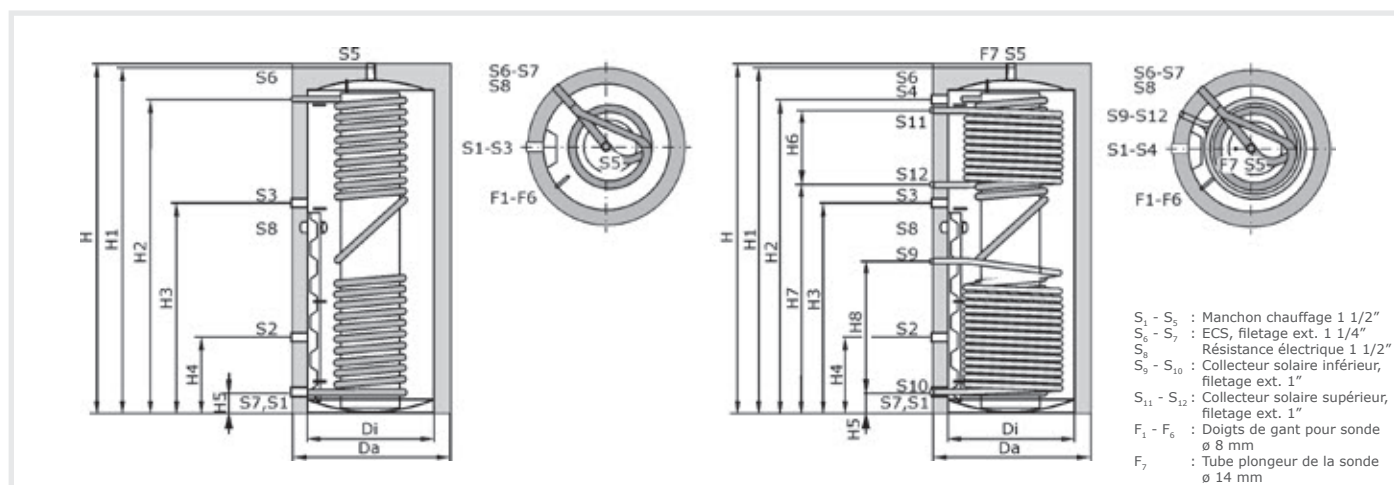


P4 avec accumulateur solaire hygiénique H3



SP Dual avec accumulateur solaire hygiénique H3 (communicant)

Caractéristiques techniques



Dimensions			500 ²⁾	700	850	1000	1500	1800
H	Hauteur de l'accumulateur (avec isolation)	[mm]	1660	1660	1960	2170	2190	2195
H1	Hauteur de l'accumulateur (sans isolation)	[mm]	1647	1647	1950	2160	2180	2185
H2	Départ	[mm]	1430	1430	1730	1940	1940	1940
H3	Départ	[mm]	800	914	1090	1300	1325	1325
H4	Retour	[mm]	-	-	470	470	500	500
H5	Retour	[mm]	110	130	130	130	180	180
Di	Diamètre de l'accumulateur (sans isolation)	[mm]	685	785	785	785	960	1090
Da	Diamètre de l'accumulateur (avec isolation)	[mm]	875	985	985	985	1160	1290
Largeur de pose minimale		[mm]	700	800	800	800	980	1120
Hauteur minimale (hauteur de basculement)		[mm]	1700	1750	2000	2220	2250	2300

Caractéristiques techniques			500 ²⁾	700	850	1000	1500	1800
Contenance en ECS de l'accumulateur hygiénique H2		[l]	515	655	815	957	1357	1757
Contenance en ECS de l'accumulateur solaire hygiénique H3		[l]	-	625	775	922	1315	1715
Pression de service admise		[bar]	3	3	3	3	3	3
Température de service autorisée		[°C]	95	95	95	95	95	95
Poids de l'accumulateur hygiénique H2		[kg]	132	250	260	270	330	350
Poids de l'accumulateur solaire hygiénique H3		[kg]	-	280	290	305	360	380

Collecteur solaire 1)	Surface de l'échangeur dans le collecteur solaire inférieur/supérieur		[m ²]	-	3 / 1,6	3 / 2,5	3 / 2,5	4 / 2,5	4 / 2,5
	Contenance du collecteur solaire inférieur/supérieur		[l]	-	19 / 13	19 / 16	19 / 16	19 / 16	19 / 16
	Surface du collecteur solaire (optimale/maximale)		[m ²]	-	6 / 8	8 / 12	8 / 12	12 / 16	12 / 16
	Pression de service admise		[bar]	-	16	16	16	16	16
	Température de service autorisée		[°C]	-	110	110	110	110	110
	Raccordements (filetage extérieur)		[pouces]	-	1	1	1	1	1

Collecteur d'eau sanitaire	Surface de l'échangeur		[m ²]	5,4	5,4	6	6,6	6,6	6,6
	Capacité d'eau chaude sanitaire		[l]	35	35	40	43	43	43
	Index de puissance		[NL]	1,2	1,4	1,9	2,5	3,8	3,8
	Puissance max. continue du collecteur (t _v = 80 °C)		[kW]	55	55	60	75	75	75
	Volume de soutirage avec primaire à 70 °C (accumulateur chargé) et 25 l/min. de quantité soutirée à 45 °C		[l]	850	1180	1290	1615	1615	1615
	Pression de service admise		[bar]	6	6	6	6	6	6
Raccordements (filetage extérieur)		[pouces]	1 1/4	1 1/4	1 1/4	1 1/4	1 1/4	1 1/4	

1) Collecteur solaire présent uniquement dans l'accumulateur solaire hygiénique H3.
2) Disponible uniquement en H2.

Accumulateur stratifié FW



Accumulateur stratifié FW et accumulateur stratifié solaire FW de Froling

Avec l'accumulateur stratifié FW et le nouveau module eau chaude sanitaire FWM, Froling propose la solution globale compacte pour la chaufferie. L'accumulateur stratifié est disponible au choix avec ou sans collecteur solaire. Les possibilités de combinaisons avec tous les accumulateurs de la gamme Froling permettent de créer des solutions optimales pour pratiquement n'importe quel domaine d'utilisation.



La solution globale pour la chaufferie

Le collecteur solaire haute performance assure un chargement complet du volume total de l'accumulateur en cas de forte production d'énergie solaire. Grâce au système de stratification TLS développé tout spécialement pour garantir la stratification optimale dans l'accumulateur, on obtient un débit plus important grâce aux zones d'eau chaude constantes.

Détails et exemples d'installation

1 Caractéristique : Isolation haute performance (100 mm)

- Avantages :
- Isolation thermique maximale
 - Faibles pertes par rayonnement
 - **Remplit les conditions de la classe de protection incendie B2**

L'isolation de qualité avec l'enveloppe extérieure garantit une parfaite isolation thermique et de faibles pertes par rayonnement et assure une efficacité maximale.

2 Caractéristique : Système de stratification TLS

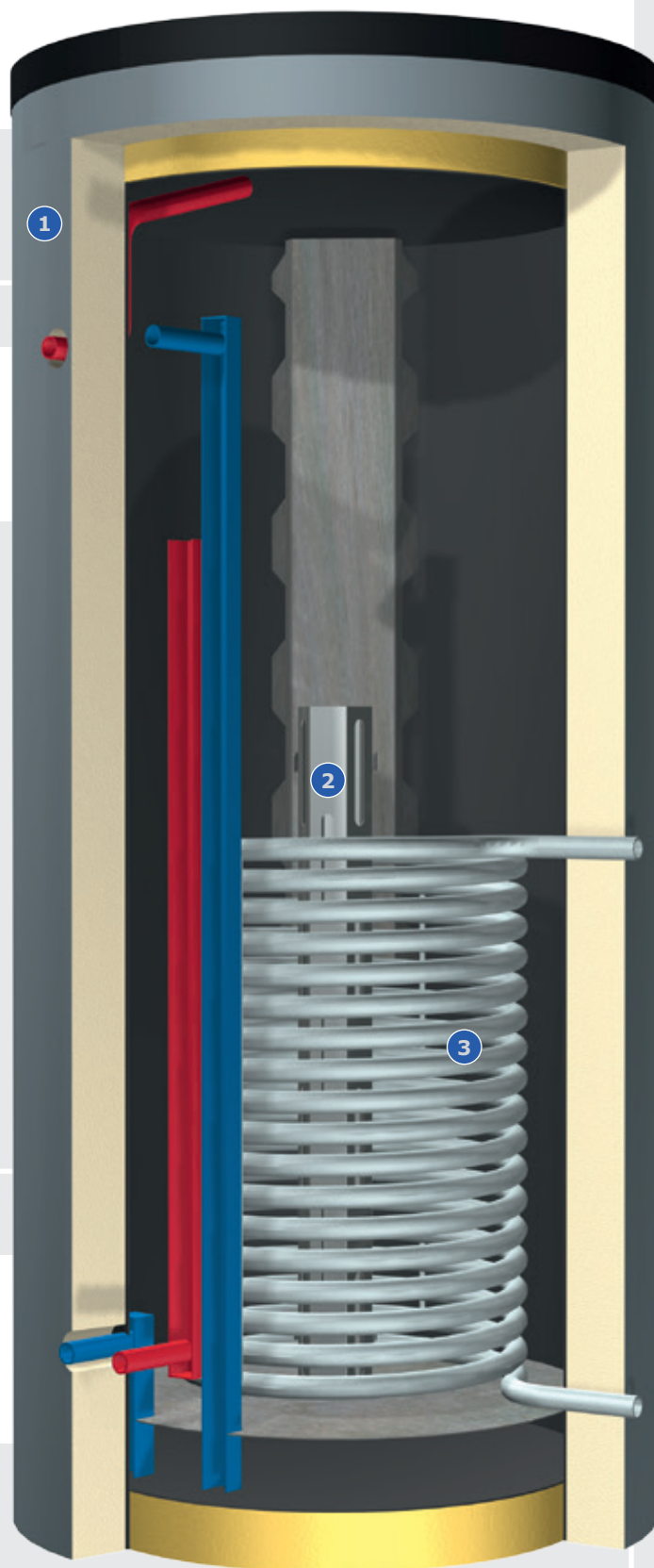
- Avantages :
- Rendement énergétique maximal
 - Débit élevé

Le système de stratification TLS développé spécialement garantit une stratification thermique optimale dans l'accumulateur. Grâce aux zones d'eau chaude stratifiées, un débit élevé est garanti. L'eau qui entre est freinée par le système de stratification TLS et stratifiée avec précision grâce au ralentissement du flux d'entrée. Cela entraîne une stratification thermique constante dans les zones d'eau chaude. Également, cela réduit les besoins en énergie (primaire) pour le chargement de l'accumulateur. En même temps, le volume de l'accumulateur nécessaire pour la mise à disposition de l'eau chaude, et les surfaces des collecteurs solaires nécessaires (pour l'accumulateur stratifié solaire FW) sont réduits. Le système de stratification TLS assure ainsi un rendement énergétique optimal.

3 Caractéristique : Collecteur solaire haute performance (uniquement pour l'accumulateur stratifié solaire FW)

- Avantages :
- Intégration parfaite de l'énergie solaire
 - Rendement énergétique optimal

Le collecteur solaire assure un chauffage rapide de l'accumulateur dans la zone de l'eau chaude et garantit la production d'eau chaude sanitaire au moyen de l'énergie solaire. En cas de forte production d'énergie par l'installation solaire, le collecteur solaire assure un chargement complet du volume total ou le préchauffage de la zone froide.



Module eau chaude sanitaire FWM

Le module eau chaude sanitaire FWM de Froling fournit à tout instant de l'eau chaude sanitaire et renouvelée, et il se distingue par de faibles pertes lors de la préparation. Selon le principe de circulation, l'eau est transportée dans l'échangeur de chaleur à plaques, depuis l'accumulateur stratifié, et réglée afin de permettre d'atteindre la température d'eau chaude sanitaire prédéfinie. Le thermostat régule la température de départ dans l'échangeur de chaleur et réduit fortement l'entartrage dû à la chaleur.

Module de circulation (en option)

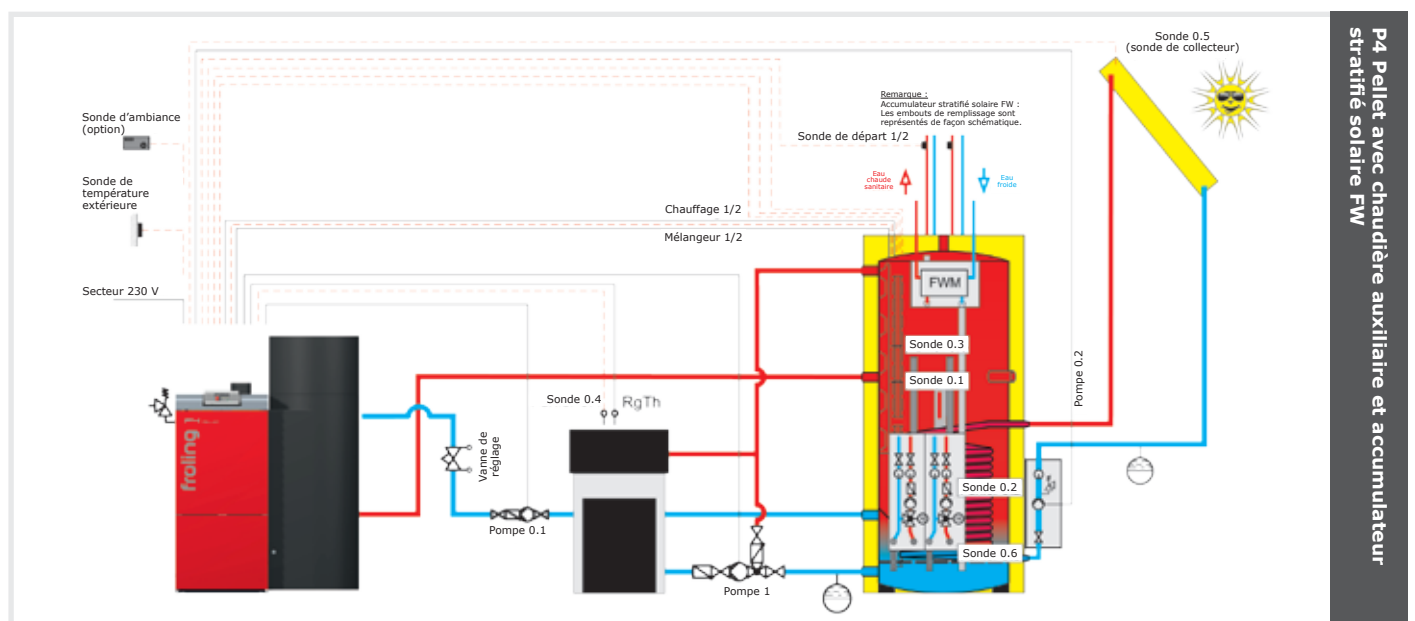
Le module de circulation à eau sanitaire, disponible en option, permet de fournir rapidement de l'eau chaude aux points de soutirage. La pompe de bouclage peut être démarrée soit par un programmateur à réglage personnalisable, soit lors du soutirage (p. ex. lorsqu'on ouvre un robinet).

Module solaire (en option)

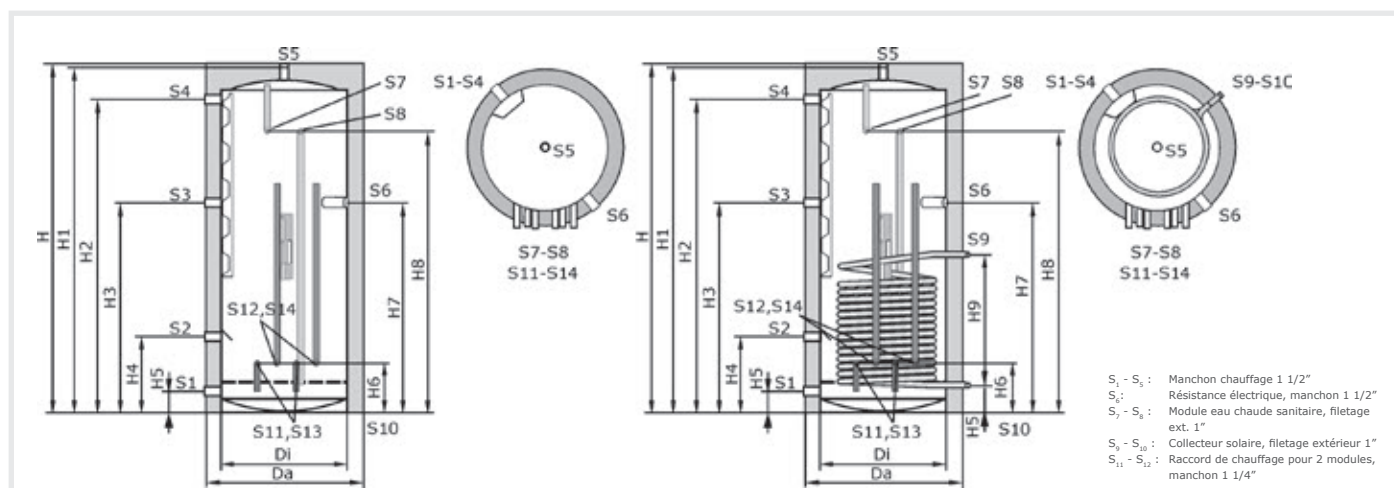
Associé à l'accumulateur stratifié solaire FW, le module solaire convient parfaitement au raccordement à un circuit solaire dont la surface des panneaux peut aller jusqu'à 12 m².



Exemple de raccordement



Caractéristiques techniques



Dimensions		850	1000	1500	
H	Hauteur de l'accumulateur (avec isolation)	[mm]	1960	2170	2190
H1	Hauteur de l'accumulateur (avec isolation)	[mm]	1950	2160	2180
H2	Départ	[mm]	1730	1940	1940
H3	Départ	[mm]	1090	1300	1325
H4	Retour	[mm]	470	470	500
H5	Retour	[mm]	130	130	180
Di	Diamètre de l'accumulateur (sans isolation)	[mm]	785	785	960
Da	Diamètre de l'accumulateur (avec isolation)	[mm]	985	985	1160
Largeur de pose minimale		[mm]	800	800	980
Hauteur minimale (hauteur de basculement)		[mm]	2000	2220	2250

Caractéristiques techniques		850	1000	1500
Contenance en ECS de l'accumulateur stratifié FW	[l]	830	1000	1400
Contenance en ECS de l'accumulateur stratifié solaire FW	[l]	812	982	1379
Pression de service admise	[bar]	3	3	3
Température de service autorisée	[°C]	95	95	95
Poids de l'accumulateur stratifié FW	[kg]	168	183	229
Poids de l'accumulateur stratifié solaire FW	[kg]	211	238	305

Collecteur solaire 1)	Surface de l'échangeur dans le collecteur solaire	[m ²]	3	3	4
	Contenance du collecteur solaire	[l]	18	18	21
	Surface du collecteur solaire (optimale/maximale)	[m ²]	8 / 12	8 / 12	12 / 16
	Pression de service admise	[bar]	16	16	16
	Température de service autorisée	[°C]	110	110	110
	Raccordements	[pouces]	1	1	1

Module eau chaude sanitaire	Débit maximal (pour un soutirage à 45 °C)	[l/min]	30	30	30
	Débit total (pour une température en ballon de 80 °C et état de charge à 100 %)	[l]	1320	1725	2160
	Index de puissance	[NL]	4,8	5,3	5,9
	Pression de service admise	[bar]	10	10	10
	Pompe de chargement	[V/Hz/W/A]	230 V / 50 Hz / 95 W / 0,4 A		
	Pompe de circulation	[V/Hz/W/A]	230 V / 50 Hz / 8 W / 0,1 A		
	Dimensions (l x h x p)	[mm]	400 x 800 x 330		
Poids	[kg]	20			

1) Collecteur solaire raccordable uniquement avec un accumulateur stratifié solaire FW



Préparateur d'eau chaude sanitaire Unicell NT-S

Tant au niveau du chauffage que de la préparation d'eau chaude sanitaire, vous pouvez économiser une grande quantité d'énergie. Avec le préparateur d'ECS Unicell, Froling sort des sentiers battus. L'émaillage sous vide et l'anode de protection en magnésium protègent de la corrosion et assurent une résistance élevée à la température, ainsi qu'une longue durée de vie. Qu'il soit utilisé comme préparateur d'eau chaude sanitaire optimal adapté à chaque chaudière ou comme accumulateur solaire efficace, Unicell de Froling permet une installation universelle et garantit une préparation hygiénique de l'eau chaude sanitaire.

Utilisation de l'énergie solaire pour la préparation de l'ECS

Unicell NT-S de Froling permet d'utiliser efficacement l'énergie solaire dans le but de préparer l'eau chaude sanitaire. Pour ce faire, le collecteur inférieur à tuyau hélicoïdal se raccorde à l'installation solaire. La surface supérieure de l'échangeur permet d'assurer la continuité du chauffage par la chaudière et donc d'utiliser pendant toute l'année l'énergie des rayons du soleil. Le chauffage supplémentaire peut également se faire via une résistance électrique disponible en option.

Détails et caractéristiques techniques

1 Caractéristique : Isolation haute performance (50 mm)

- Avantages :
- Isolation thermique maximale
 - Faibles pertes par rayonnement

L'isolation de qualité avec l'enveloppe extérieure garantit une isolation thermique parfaite et de faibles pertes par rayonnement et assure une efficacité maximale.

2 Caractéristique : Échangeur de chaleur de surface élevée

- Avantages :
- Rendement énergétique maximal
 - Utilisation optimale de l'énergie solaire

En cas d'utilisation comme accumulateur solaire, la surface inférieure élevée de l'échangeur est raccordée à l'installation solaire. La surface supérieure de l'échangeur permet d'assurer la continuité du chauffage par la chaudière et donc d'utiliser l'énergie solaire durant toute l'année.

En cas d'utilisation via la chaudière uniquement, les deux collecteurs à tuyau hélicoïdal sont raccordés à la chaudière. La surface de l'échangeur de chaleur alors disponible est exceptionnellement grande et garantit un temps de charge court et un confort d'utilisation élevé.

3 Caractéristique : Branchement pour la résistance électrique

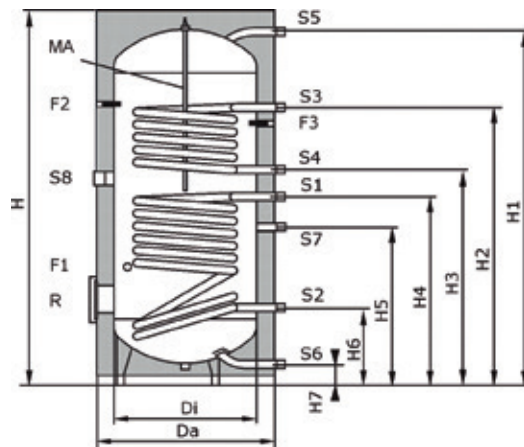
En cas d'utilisation comme accumulateur solaire, le chauffage supplémentaire peut se faire via une résistance électrique disponible en option.

4 Caractéristique : Bride de nettoyage génèreuse

- Avantages :
- Vidange complète de l'eau
 - Nettoyage simple



Préparateur d'eau chaude sanitaire



- S₁ - S₂ : Collecteur de chauffage inférieur, filetage ext. 1"
- S₃ - S₄ : Collecteur de chauffage supérieur, filetage ext. 1"
- S₅ : Eau chaude sanitaire, filetage ext. 1"
- S₆ : Eau froide, filetage ext. 1"
- S₇ : Circulation, manchon 3/4"
- S₈ : Résistance électrique, manchon 6/4"
- F₁ - F₃ : Sonde, manchon 1/2"
- MA : Anode de protection en magnésium 1"
- R : Bride de nettoyage NW 118

Dimensions		200	300	500	
H	Hauteur de l'accumulateur (avec isolation)	[mm]	1538	1555	1605
H1	Eau chaude sanitaire	[mm]	1433	1460	1514
H2	Départ de l'échangeur de chaleur en haut	[mm]	1029	1217	1301
H3	Retour de l'échangeur de chaleur en haut	[mm]	853	909	905
H4	Départ de l'échangeur de chaleur en bas	[mm]	693	814	820
H5	Circulation	[mm]	773	1009	720
H6	Retour de l'échangeur de chaleur en haut	[mm]	253	330	248
Di	Diamètre de l'accumulateur (sans isolation)	[mm]	450	550	700
Da	Diamètre de l'accumulateur (avec isolation)	[mm]	550	650	800
Largeur de pose minimale		[mm]	550	650	800

Caractéristiques techniques		200	300	500
Contenance en eau chaude sanitaire	[l]	199	288	487
Contenance en eau du collecteur inférieur/supérieur	[l]	6,6 / 3,0	9,5 / 6,1	14 / 10,5
Surface de l'échangeur dans le collecteur inférieur/supérieur	[m ²]	1,06 / 0,43	1,45 / 0,9	2,17 / 1,63
Pression de service autorisée côté eau de chauffage/eau chaude sanitaire	[bar]	12 / 10	12 / 10	12 / 10
Température de service autorisée côté eau de chauffage/eau chaude sanitaire	[°C]	110 / 95	110 / 95	110 / 95
Poids	[kg]	104	135	193
Puissance max. continue du collecteur (tV = 90 °C), collecteur inférieur/supérieur	[kW]	39,8 / 16,3	54,2 / 34,8	80,5 / 60,5
Volume de soutirage avec primaire à 90 °C (accumulateur chargé) et température de soutirage 60 °C	[l/h]	585 / 190	690 / 240	910 / 600
Volume de soutirage avec primaire à 90 °C (accumulateur chargé) et température de soutirage 45 °C	[l/h]	941 / 425	1332 / 855	1978 / 1478
Débit d'eau de chauffage dans le collecteur inférieur/supérieur	[m ³ /h]	1,5 / 0,5	1,7 / 0,6	2,28 / 1,5

Systemes d'accumulateurs efficaces



Systemes d'accumulateurs Froling : La gestion innovante de l'energie qui repond a la plupart des exigences

Peu importe qu'on veuille installer un nouveau systeme de chauffage ou moderniser le systeme existant. Les systemes d'accumulateurs Froling offrent les conditions optimales pour une utilisation economique de l'energie, quelle que soit la situation. Grace aux nombreuses possibilites, les produits s'adaptent facilement a quasiment toutes les exigences des installations.

Une extension ulterieure ? Possible a tout moment !

Grace a un systeme d'assemblage special et a la technique modulaire de regulation, des extensions peuvent etre realisees ulterieurement sans probleme et a tout moment. Ainsi, l'investissement effectue aujourd'hui ne doit pas représenter un frein aux possibilites de demain.

Votre partenaire Froling :

froling 

Froling SARL
1, rue Kellermann F-67450 MUNDOLSHEIM

FR : Tél. : +33 (0) 388 193 269 • Fax : +33 (0) 388 193 260
GER : Tél. : +49 (0) 89 927 926-0 • Fax : +49 (0) 89 927 926-219
E-mail : froling@froeling.com • Internet : www.froeling.com