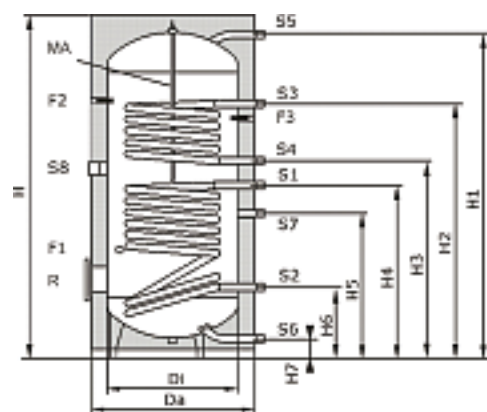


# Préparateur d'eau chaude sanitaire



- S<sub>1</sub> - S<sub>2</sub> : Collecteur de chauffage inférieur, filetage ext. 1"
- S<sub>3</sub> - S<sub>4</sub> : Collecteur de chauffage supérieur, filetage ext. 1"
- S<sub>5</sub> : Eau chaude sanitaire, filetage ext. 1"
- S<sub>6</sub> : Eau froide, filetage ext. 1"
- S<sub>7</sub> : Circulation, manchon 3/4"
- S<sub>8</sub> : Cartouche pour chauffage électrique, manchon 6/4"
- F<sub>1</sub> - F<sub>3</sub> : Sonde, manchon 1/2"
- MA : Anode de protection en magnésium 1"
- R : Bride de nettoyage NW 118

Dimensions		200	300	500
H Hauteur du préparateur (avec isolation)	[mm]	1538	1555	1605
H1 Eau chaude sanitaire	[mm]	1433	1460	1514
H2 Départ de l'échangeur de chaleur en haut	[mm]	1029	1217	1301
H3 Retour de l'échangeur de chaleur en haut	[mm]	853	909	905
H4 Départ de l'échangeur de chaleur en bas	[mm]	693	814	820
Circulation H5	[mm]	773	1009	720
H6 Retour de l'échangeur de chaleur en haut	[mm]	253	330	248
Di Diamètre du préparateur (sans isolation)	[mm]	450	550	700
Da Diamètre du préparateur (avec isolation)	[mm]	550	650	800
Largeur de pose minimale	[mm]	550	650	800

Caractéristiques techniques		200	300	500
Contenance en eau chaude sanitaire	[l]	199	288	487
Contenance en eau du collecteur inférieur/supérieur	[l]	6,6 / 3,0	9,5 / 6,1	14 / 10,5
Surface de chauffage dans le collecteur inférieur/supérieur	[m <sup>2</sup> ]	1,06 / 0,43	1,45 / 0,9	2,17 / 1,63
Pression de service autorisée côté eau de chauffage/eau chaude sanitaire	[bar]	12 / 10	12 / 10	12 / 10
Température de service autorisée côté eau de chauffage/eau chaude sanitaire	[°C]	110 / 95	110 / 95	110 / 95
Poids	[kg]	104	135	193
Puissance max. continue du collecteur (t <sub>v</sub> = 90 °C) collecteur inférieur/supérieur	[kW]	39,8 / 16,3	54,2 / 34,8	80,5 / 60,5
Volume de soutirage avec primaire à 90 °C (préparateur chargé) et température de soutirage 60 °C	[l/h]	585 / 190	690 / 240	910 / 600
Volume de soutirage avec primaire à 90 °C (préparateur chargé) et température de soutirage 45 °C	[l/h]	941 / 425	1332 / 855	1978 / 1478
Débit d'eau de chauffage dans le collecteur inférieur/supérieur	[m <sup>3</sup> /h]	1,5 / 0,5	1,7 / 0,6	2,28 / 1,5