



Collecteur VELTA CARA



LES + PRODUIT

- Existe en version avec débitmètres incorporés (montés en lieu et place des robinets micrométriques sur l'aller de chaque circuit).
- Existe en raccordement latéral ou par le bas (raccordement bas -> ajouter réf: 8001206).
- Peut s'équiper d'un purgeur automatique inviolable 3/8" (réf. 8001205).
- Support mural avec rehausse démontable (15 mm) facilitant le passage des tubes.
- Esthétique et imputrescible grâce à sa composition en polyamide.
- Matériau de synthèse limitant les phénomènes de corrosion.

DESCRIPTION

- Collecteur en polyamide de couleur noire.
- Disponible de 2 à 10 circuits.
- Se limiter à 6 circuits en cas de rafraîchissement.

APPLICATIONS VELTA

Homologué avec les systèmes de planchers chauffants-rafraîchissants VELTA :

- Système VELTA PRIMERA II
- Système VELTA MINERAL
- Système VELTA EASYPRO
- Système VELTA TERRA
- Système VELTA BIOPRO
- Système VELTA RENOPLUS
- Système VELTA NATURE

CARACTERISTIQUES

L'équipement du collecteur VELTA CARA comprend :

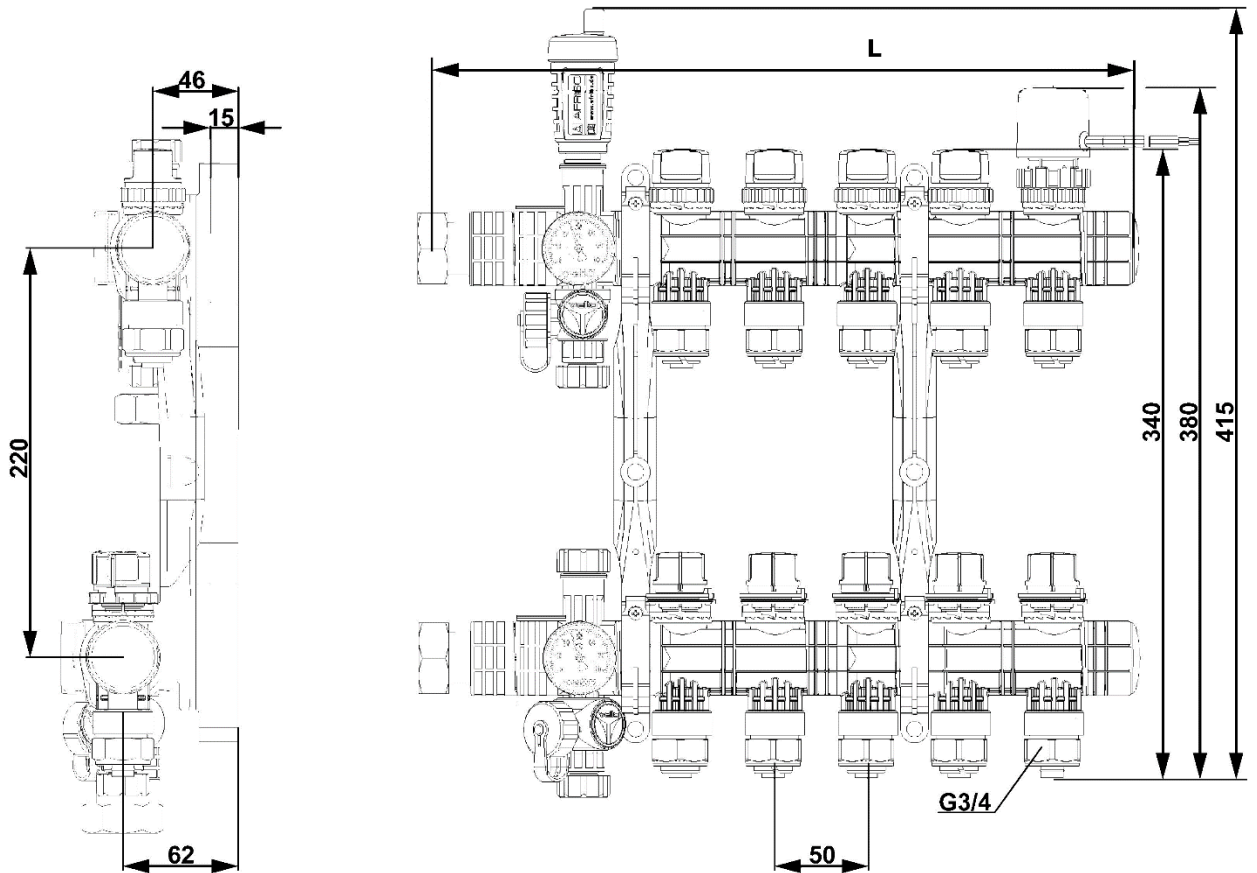
- Un module de départ pré-monté.
- Un module retour pré-monté.
- 2 purgeurs (purgéur automatique en option).
- 2 vannes de vidange.
- 2 supports.
- 2 embouts terminaux.
- 2 thermomètres.
- 2 raccords écrou libre 1" pour alimentation primaire.
- Raccords 3/4" écrou libre adaptables montés pour tube en matériaux de synthèse.
- 1 vanne d'arrêt et 1 robinet micrométrique d'équilibrage/d'arrêt par circuit.
- Limites de température/pression :
 - Max. 60°C à 6 bar
 - Max. 90°C à 3 bar
- Débit max. par collecteur : 3,5 m³/h
- Kvs vanne aller/retour : 0,75 m³/h

Désignation	Référence	
Ensemble de raccordement CARA	8001180	
Jeu d'élément départ et retour CARA diam. 16 (1c.)	8001181	
	<i>Sans débitmètre</i>	<i>Avec débitmètre</i>
Collecteur/distributeur CARA diam. 16 - 2 circuits	8001182	8001192
Collecteur/distributeur CARA diam. 16 - 3 circuits	8001183	8001193
Collecteur/distributeur CARA diam. 16 - 4 circuits	8001184	8001194
Collecteur/distributeur CARA diam. 16 - 5 circuits	8001185	8001195
Collecteur/distributeur CARA diam. 16 - 6 circuits	8001186	8001196
Collecteur/distributeur CARA diam. 16 - 7 circuits	8001187	8001197
Collecteur/distributeur CARA diam. 16 - 8 circuits	8001188	8001198
Collecteur/distributeur CARA diam. 16 - 9 circuits	8001189	8001199
Collecteur/distributeur CARA diam. 16 - 10 circuits	8001190	8001200

Nota : - Il est nécessaire d'associer la référence 8001180 à chaque collecteur/distributeur.
- Raccordement en diam. 20 possible → voir page 5.



Collecteur VELTA CARA



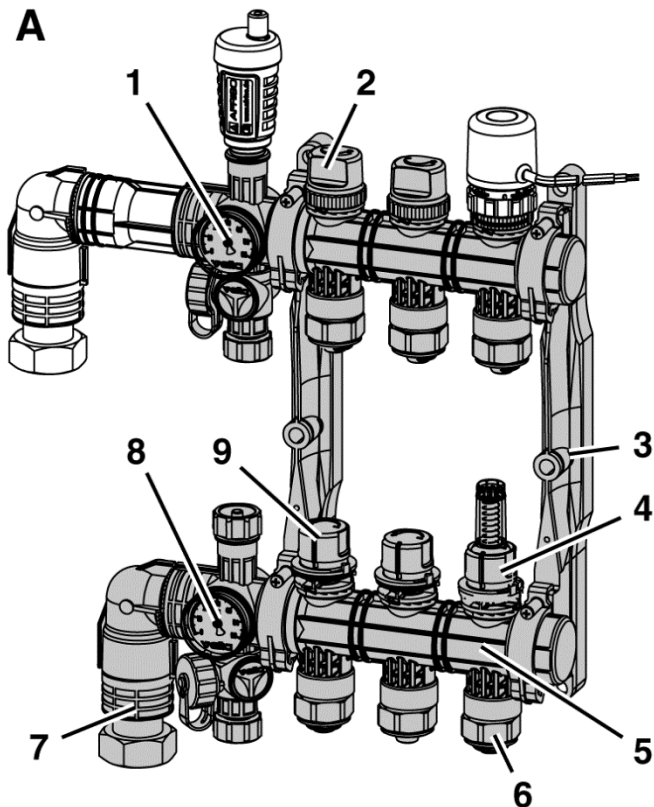
Dimensions en mm	Caractéristiques techniques								
Nombre de circuits	2	3	4	5	6	7	8	9	10
Longueur du collecteur [L]	232	282	332	382	432	482	532	582	632
Raccordement collecteur	Raccord écrou libre 1"								
Entre axe tubes	50 mm – Raccord écrou libre 3/4"								

Dans le cas d'emploi de coudes de raccordement par le bas (en option : réf. 800.1206), rajouter 57 mm à la cote L.
 Dans ce cas, l'écartement entre le départ et le retour du circuit primaire est de 60 mm.



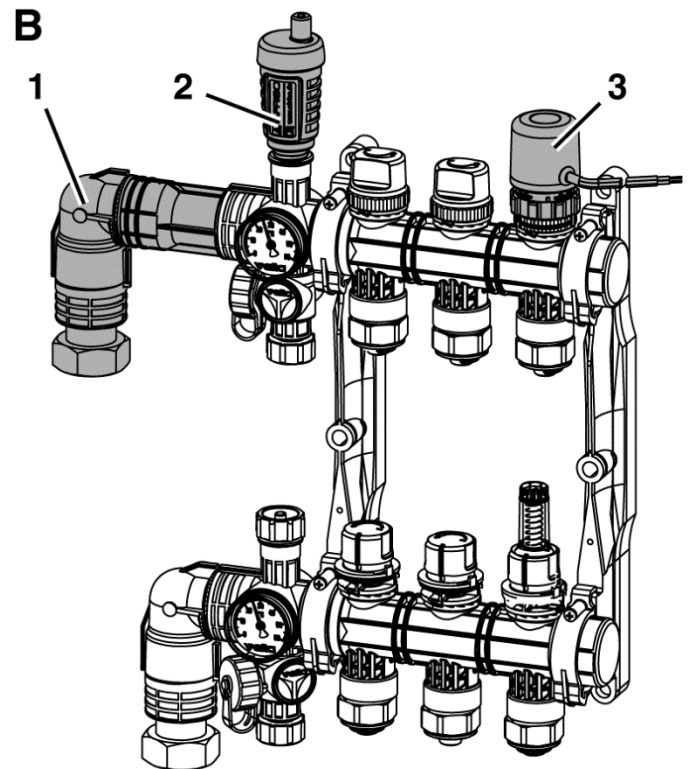
Collecteur VELTA CARA

PIECES DETACHEES ET ACCESSOIRES



A : Version standard

- 1 Thermomètre
- 2 Vanne de retour
- 3 Support mural avec barre d'écartement
- 4 Débitmètre
- 5 Élément de répartition (1 à 6 circuits)
- 6 Raccord écrou / tétine diam. 16 ou diam. 20
- 7 Élément de raccordement
- 8 Élément de mise en service
- 9 Robinet micrométrique



B : Equipements (options)

- 1 Jeu de coudes + rallonge
- 2 Purgeur automatique
- 3 Commande thermique 230V ou 24V

Nota : Pour retrouver les références, se référer aux indices en rouge dans les tableaux des pages suivantes



Collecteur VELTA CARA



6112003 Vanne d'équilibrage collecteur



8000152 Vanne d'arrêt MF 1"



8001205 Kit purgeur automatique G3/8"



78842 Commande thermique mâle 230 V



78881 Commande thermique mâle 24 V

ACCESSOIRES

Désignation	Repère	Référence	Livré par
Vanne d'équilibrage collecteur		6112000	1 jeu
Vanne d'arrêt MF 1"		8000152	1 jeu
Kit purgeur automatique G 3/8	B.2	8001205	1 kit
Commande thermique mâle 230 V	B.3	78842	1 p
Commande thermique mâle 24 V	B.3	78881	1 p

PIECES DE RECHANGE

Désignation	Repère	Référence	Livré par
Robinet micrométrique	A.9	8001212	1 p
Robinet débitmètre	A.4	8001211	1 p
Thermomètre Cara	A.1	8000155	1 p
Vanne de retour + bouchon	A.2	8001210	1 p



Collecteur VELTA CARA

RACCORDEMENT

Désignation	Repère		Référence	Livré par
Ensemble de raccordement Cara			8001180	1 ens.
Ensemble écrou tétine bague diam. 16	A.6		8001208	1 ens.
Ensemble écrou tétine bague diam. 20	A.6		2111007	1 ens.
Bague serrage diam. 17 pour écrou collecteur			5111017	1 p
Élément de terminaison (jeu de deux pièces)	A.8		8001202	1 jeu
Bouchon d'extrémité			8001203	1 p
Jeu support collecteur	A.3		8001204	1 jeu
Jeu de 2 coudes + rallonge pour collecteur Cara	B.1		8001206	1 jeu
Élément de raccordement	A.7		8001209	1 jeu
Jeu d'éléments départ et retour Cara diam. 16			8001181	1 jeu
Jeu d'éléments départ et retour Cara avec débitmètre diam. 16			8001191	1 jeu

JOINTS

Désignation		Référence	Livré par
Joint torique raccordement (28,5x3)		8001201	1 sachet de 10

OUTILLAGE

Désignation		Référence	Livré par
Outil de montage collecteur Cara et Ellipse		8001213	1 p



Collecteur VELTA CARA



Armoire à encastrer



Armoire à poser

ARMOIRE A ENCASTRER

Désignation	Référence	Livré par
Armoire à encastrer E1	4107001	1 p
Armoire à encastrer E2	4107002	1 p
Armoire à encastrer E3	4107003	1 p
Armoire à encastrer E4	4107004	1 p
Armoire à encastrer E5	4107005	1 p
Armoire à encastrer E6	4107006	1 p

ARMOIRE A POSER

Désignation	Référence	Livré par
Armoire à poser P1	4107101	1 p
Armoire à poser P2	4107102	1 p
Armoire à poser P3	4107103	1 p
Armoire à poser P4	4107104	1 p
Armoire à poser P5	4107105	1 p
Armoire à poser P6	4107106	1 p
Armoire à poser P7	4107107	1 p

TABLEAU CONFIGURATION ARMOIRE

Collecteur CARA														
A encastrer	Réf	Désignation	Largeur mm	Hauteur mm	Profondeur mm	2c 250 mm	3c 300 mm	4c 350 mm	5c 400 mm	6c 450 mm	7c 500 mm	8c 550 mm	9c 600 mm	10c 650 mm
		4107001	Armoire E1	450	785-885	120-170	D-L	D-L						
	4107002	Armoire E2	550	785-885	120-170	DC-LC		D-L	D-L					
	4107003	Armoire E3	700	785-885	120-170		LC	LC		D-L	D-L	D-L		
	4107004	Armoire E4	850	785-885	120-170		DC	DC	DC-LC	DC-LC				
	4107005	Armoire E5	1000	785-885	120-170						DC-LC	DC-LC	LC	
	4107006	Armoire E6	1200	785-885	120-170								DC	DC-LC
	Nombre de zones Cositherm®					2	6	6	6	6	6+2	6+2	6+6	6+6
A poser	Réf	Désignation	Largeur mm	Hauteur mm	Profondeur mm	2c 250 mm	3c 300 mm	4c 350 mm	5c 400 mm	6c 450 mm	7c 500 mm	8c 550 mm	9c 600 mm	10c 650 mm
	4107101	Armoire P1	450	710	130	D-L	D-L							
	4107102	Armoire P2	550	710	130	DC-LC		D-L	D					
	4107103	Armoire P3	700	710	130		DC-LC	LC	L	D-L	D-L	D		
	4107104	Armoire P4	850	710	130			DC	DC-LC	DC-LC		L	D-L	D-L
	4107105	Armoire P5	1000	710	130						DC-LC	DC-LC		
	4107106	Armoire P6	1200	710	130								DC	DC
	4107107	Armoire P7	1500	710	130									
	Nombre de zones Cositherm®					2	6	6	6	6	6+2	6+2	6+6	6+6

D : Raccordement par le dessous - **L** : Raccordement latéral (avec kit latéral en option)

DC : Raccordement par le dessous et régulation CosiTherm® ou FloorControl - **LC** : Raccordement latéral (avec kit latéral en option) et régulation CosiTherm® ou FloorControl