

BRULEUR FIOUL A PULVERISATION
DOMESTIC

HAUT RENDEMENT
PARFAITE STABILITE DE LA FLAMME
FAIBLE NIVEAU SONORE
4 PUISSANCES DE 17 A 116 kW



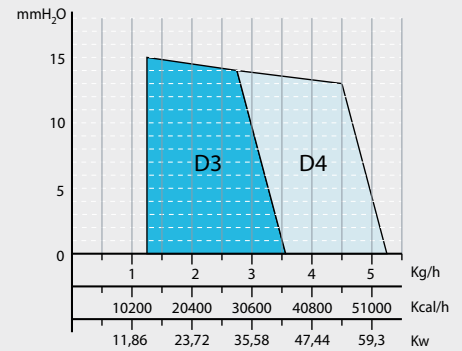
Une technologie d'avance...
à un prix raisonnable

Pour son élaboration, les techniciens ont privilégié la qualité, intégrant:

Des composants de grande fiabilité. Un circuit pneumatique qui permet une régulation facile, une combustion optimun et un bas niveau sonore. Une manipulation facile tant des différentes régulations comme du montage et démontage des différents éléments.

Obtenant ainsi un BRULEUR technologiquement avancé, avec le plus grand niveau de prestation. Disponible avec ou sans réchauffeur les brûleurs D3 et D4 sont homologués selon la norme EN 267. Réglage de l'air primaire sans enlever le capot.

COURBE DE CONTREPRESSION



Modèles	Puissance kW		Régulation	Puissance Moteur W	Réchauffeur	Poids Emballé Kg
	min.	max.				
DOMESTIC D3	17,7	35,5	Tout ou Rien	90	Non	12
DOMESTIC D3P	17,7	35,5	Tout ou Rien	90	Oui	12
DOMESTIC SD3	17,7	35,5	Tout ou Rien	90	Non	12
DOMESTIC SD3P	17,7	35,5	Tout ou Rien	90	Oui	12
DOMESTIC D4	27,2	55,2	Tout ou Rien	110	Non	12
DOMESTIC D4P	27,2	55,2	Tout ou Rien	110	Oui	12

P: Avec Réchauffer / S: Support réglable

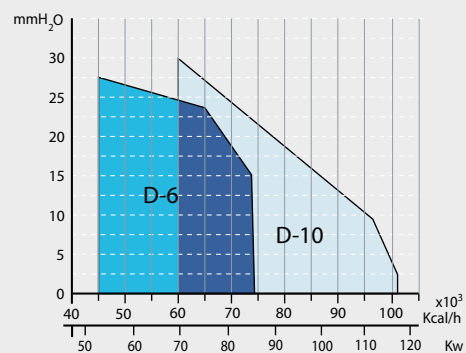


DOMESTIC D3/D4

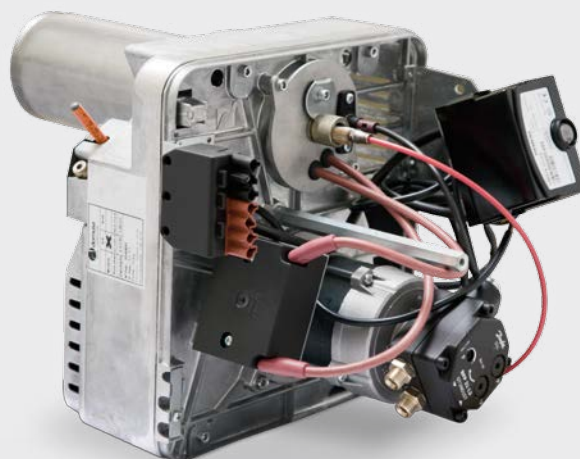
Faciles d'entretien les brûleurs D6-D10 offrent l'avantage d'un réglage aisé même dans des conditions difficiles.

Un accès rapide à la ligne de gicleur grâce à un système ingénieux de raccord rapide sans utiliser d'outil.

COURBE DE CONTREPRESSION

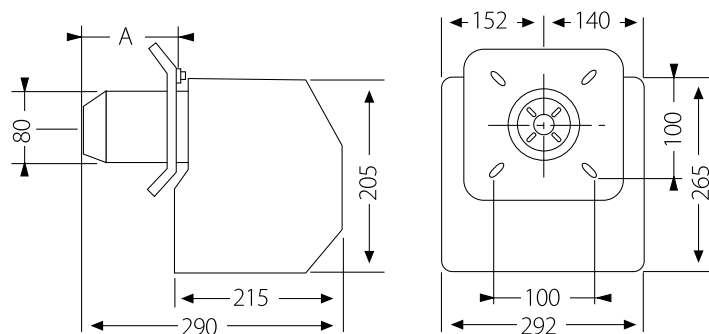


Modèles	Puissance kW		Régulation	Puissance Moteur W	Réchauffeur	Poids Emballé Kg
	min.	max.				
DOMESTIC D6	52	85	Tout ou Rien	200	Non	15
DOMESTIC D10	70	116	Tout ou Rien	200	Non	15



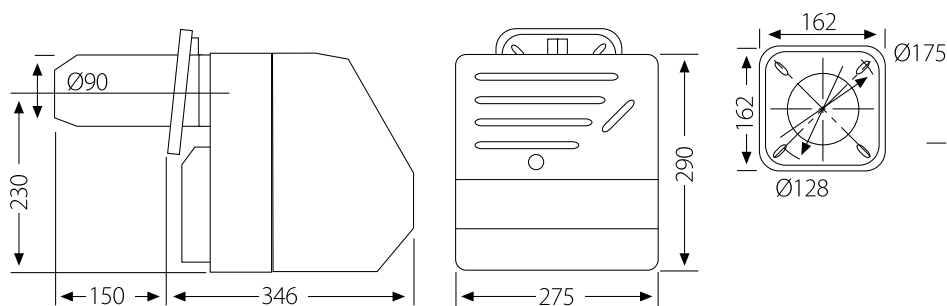
DOMESTIC D6/D10

DIMENSIONS



	A
D3	75
SD3	120
D4	98

DOMESTIC D3 / D4 / SD3



DOMESTIC D6 / D10

OPTIONS

Prise Pression pompe facilité avec le kit Pression

Kit Réglage Pression (Manomètre, raccord en T avec piquage manomètre et alimentation ligne gicleur, tuyau alimentation fioul, réduction)



CARACTÉRISTIQUES TECHNIQUES

Modèles	Puissance kW		Régulation	Réchauffeur	Puissance Moteur W	Poids Emballé kg
	Min.	Max.				
DOMESTIC D-3	17,7	35,5	Tout ou Rien	Non	90	11,7
DOMESTIC D-3P	17,7	35,5	Tout ou Rien	Oui	90	11,7
DOMESTIC D-4	27,2	55,2	Tout ou Rien	Non	110	11,7
DOMESTIC D-4-P	27,2	55,2	Tout ou Rien	Oui	110	11,7
DOMESTIC D-6	52	85	Tout ou Rien	Non	200	15
DOMESTIC D-10	70	116	Tout ou Rien	Non	200	15

DOMUSA
T E K N I K

ADRESSE POSTALE
Apdo. 95
20730 AZPEITIA
(Gipuzkoa) Espagne

USINE ET BUREAUX
B° San Esteban, s/n.
20737 ERREZIL (Gipuzkoa) Espagne
Tel.: 00 34 943 81 38 99
ventes.france@domusateknik.com
www.domusateknik.com

ENTREPÔT
Atxubiaga, 13
B° Landeta
20730 AZPEITIA
(Gipuzkoa) Espagne

