

Fiche technique



Informations

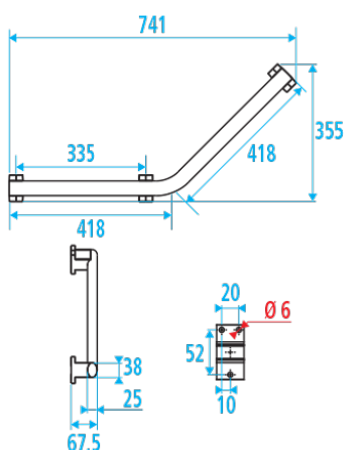
Désignation Barre coudée 135° Arsis®, 400 x 400 mm, Alu Epoxy Blanc, 3 PF
Référence 049835

LES + PRODUIT

- Préhension améliorée grâce à son tube elliptique.
- Positionnement à droite ou à gauche.
- Esthétique et design.
- Garantie anticorrosion.



Description



3 points de fixation, symétrique 400 x 400 mm.
Tube elliptique 38 x 25 mm en aluminium blanc. Cache-fixations en résine de synthèse blancs.
3ème point à positionner pour version droite ou gauche.

Visserie fournie.

Le design de ce produit est coordonné aux produits Confort Arsis®.
Parfaitement adapté pour l'hôtellerie.

Caractéristiques techniques

Couleur	Blanc
Finition	Epoxy
Matière	Aluminium
Diamètre Ø	38 x 25 mm
Dimensions	418 x 418 mm
Tests laboratoire à	225 kg
Conditionnement	Sachet plastique + Cavalier pour mise en place sur broche
Garantie	5 ans
CE - charge admissible	150 kg
Gencod	3563390498354
Code douanier	761519
Notice	A04903502_IND_01

Conseils de pose et entretien

Hauteur de pose conseillée : 80 cm du sol.

Les barres d'appui ajoutent de la sécurité à l'utilisateur si elles sont installées conformément aux instructions.

Les efforts supportés par la fixation murale nécessitent une parfaite sélection de la visserie et des chevilles en fonction de la nature du support mural.

Nous vous conseillons de choisir des vis en inox pour éviter tout risque de corrosion en milieu humide (Ø 4 mm).

Avant de percer la cloison, présenter physiquement le produit contre le mur puis marquer les emplacements de perçage.

Tous les points de fixation doivent être impérativement respectés. Après montage et avant utilisation, s'assurer que les vis de fixation sont bien serrées.

Ne pas utiliser la barre d'appui comme une marche pour atteindre quelque chose, ne pas s'asseoir dessus ou se suspendre.

Entretien

IMPORTANT : Pour garantir la pérennité de ce produit et la sécurité de l'utilisateur, nous recommandons, pour le nettoyage, l'utilisation de savon doux. **ATTENTION, NE PAS UTILISER** des produits de nettoyage à base de cétone, hydrocarbures, acides, bases, esters et éthers. Après utilisation d'un produit de nettoyage, effectuez un rinçage à l'eau claire.

Confort d'usage

Fonction

Maintien	★★★★
Relevage	★★★★
Transfert	★★★★

Caractéristiques

Horizontal	★★★★
Anticorrosion	★★★★

Type d'utilisation

Bain	★★★★
Douche	★★★★
WC	★★★★
Vestiaire/Cabine	★★★★

Lieux d'utilisation

Ets médicaux	★★★★
ERP/IOP	★★★★
Hôtels	★★★★
Habitats privés	★★★★
Lieux de travail	★★★★