

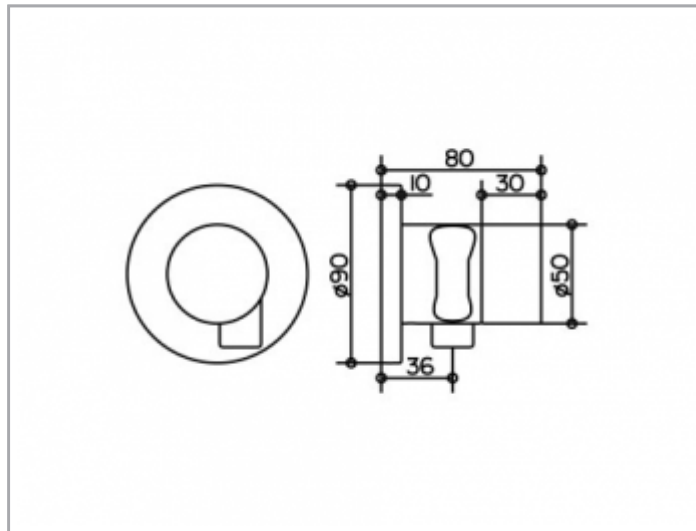
IXMO

59557010201 Robinet d'arrêt et inverseur 2 voies à encastrer avec raccord flexible
et support douchette DN 15

PRODUIT



DESSIN



CARACTÉRISTIQUES DU PRODUIT

pour flexible avec écrou conique

Set de finition composé de :

Poignée, douille, rosace (ronde), robinet d'arrêt
et inverseur, sécurité anti-retour,
convient au bloc de fonction à encastrer
article n° 59556 000170

SURFACE

chromé

DIMENSION

Rond / 1iW / 1vW

SPECIFICATIONS