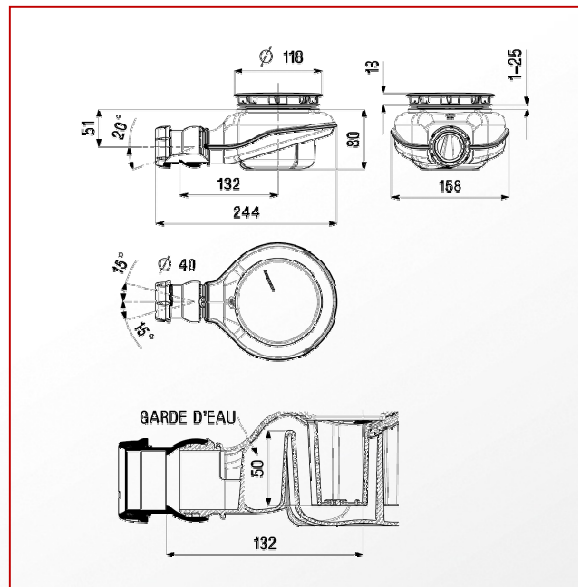


# VIDAGES ET SIPHONS

## Receveurs de douche

Référence : 0205701 / TB22

# Bonde siphonoïde pour receveur de douche



### ■ FONCTION

- bonde siphonoïde pour receveur de douche perçage 90 mm
- adaptée aux receveurs extra plats
- rotule orientable à visser ou à coller

### ■ DESCRIPTION

- corps : joints intégrés
- capot : métal chromé
- tubes plongeurs : amovibles équipés de grilles attrape-cheveux
- rotule de sortie orientable : horizontale : 30° - verticale (vers le bas) : 20°

### ■ CARACTERISTIQUES TECHNIQUES

- matériaux :
  - corps bi-matière : polypropylène + élastomère
  - capot : zamac chromé
- dimensionnel :
  - encombrement : 80 mm
  - garde d'eau : 50 mm
  - Raccordement à la canalisation : à visser : G1"1/2 – à coller - Ø 40 mm
  - épaisseur de serrage : 1 à 25 mm
- débit :
  - 43 l/min

### ■ NORME



### ■ ACCESSOIRES

- clé / cache débris fournie :
  - limiteur de couple de serrage (l'emploi d'un autre outil reste à la responsabilité de l'installateur)
  - empêche l'entrée d'impuretés issues de l'installation à l'intérieur de la bonde

### ■ MISE EN ŒUVRE

- sortie orientable pour raccordement à l'évacuation
- raccordement à la canalisation à coller ou à visser
- plateau indexé

### ■ MAINTENANCE

- ne pas utiliser de produits agressifs pour l'entretien des pièces de présentations
- tubes plongeurs amovibles pour accès à la canalisation par furet Ø 15 mm

### ■ CONDITIONNEMENT

- boîte

### ■ QUALITE - ENVIRONNEMENT

 ISO 9001  
 ISO 14001  
 BUREAU VERITAS  
 Certification


DATE : février 2014