

	[221073] PC BLINDE 15L SUR EVIER	Gamme	1243 Page 1
		Arrêt : -	
		MAJ : 5 octobre 2012	
		Constructeur No 1523 / 1598	

Avant 00.51 plus de résistance disponible. Joint plat de l'époque 040353

Thermor

Référence	Puissance(W)	Tension(V)	Capacité/Largeur	Couleur	
221073	2000	230	15		C

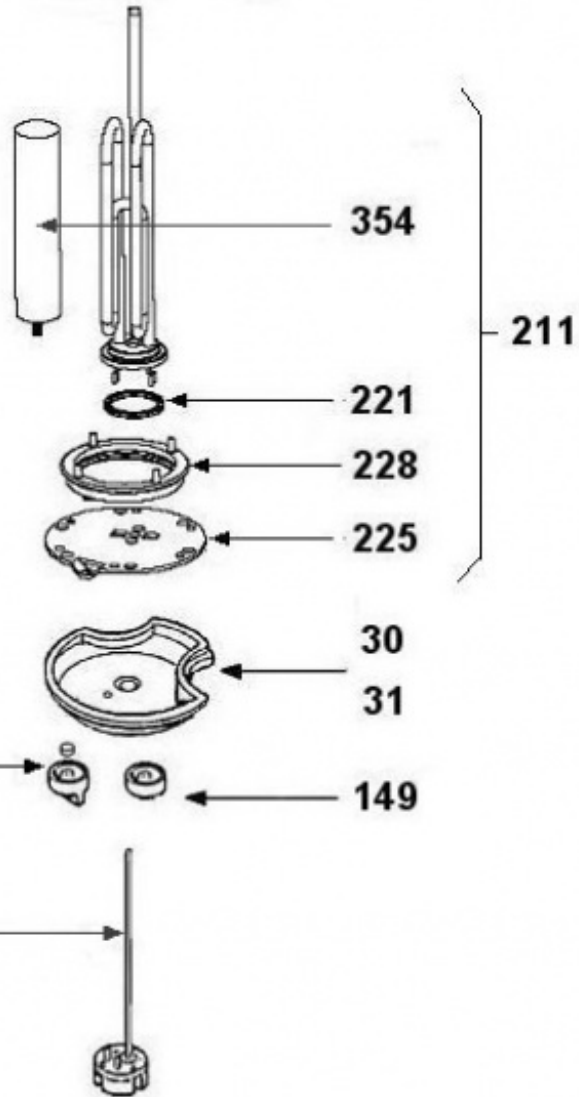
	[221073] PC BLINDE 15L SUR EVIER	Gamme	1243 Page 2
		Arrêt : -	
		MAJ : 5 octobre 2012	
		Constructeur No 1523 / 1598	



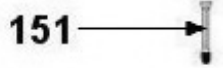
80



81



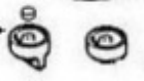
150



151



148



149

109

354

211

221

228

225

30

31

	[221073] PC BLINDE 15L SUR EVIER	Gamme	1243 Page 3
		Arrêt : -	
		MAJ : 5 octobre 2012	
		Constructeur No 1523 / 1598	

Repère	Libellé	Période	C
30	TABLEAU DE BORD	->05.01	022328
31	CAPOT BLANC	05.01->	022370
80	ETRIER DE FIXATION	->03.16	022327
81	ETRIER DE FIXATION	03.16 ->	022347
109	THERMOSTAT	05.01->	070196
109	ENS. THERMOSTAT / MOLETTE / CAPOT BLANC	->05.01	070241
148	MOLETTE DE TABLEAU DE BORD	->05.01	023275
149	MOLETTE DE REGLAGE (TRANSLUCIDE)	05.01->	023279
150	VOYANT	05.01->	021088
151	VOYANT	->05.01	020049
211	RESISTANCE + JOINT + ANODE		060413
221	JOINT D'ELEMENT BLINDE		040146
225	BRIDE		040444
228	JOINT A LEVRE	00.51->	040323
228	JOINT PLAT ELEMENT BLINDE	->00.51	040353
354	ANODE		040193